

# NUOVO POLO OSPEDALIERO VARIANTE GENERALE n° 4

Ente appaltante :



DIRETTORE GENERALE  
Dott. R. Rubbiani

DIRETTORE SERVIZIO TECNICO  
Arch. R. Gentile

Committente :

ASSOCIAZIONE TEMPORANEA D'IMPRESE



CONSORZIO  
COOPERATIVE  
COSTRUZIONI

MANDATARIA

BOLOGNA



IMPREGILO

Sesto San Giovanni - MILANO



CER

BOLOGNA

CONSORZIO EMILIANO ROMAGNOLO  
FRA LE COOPERATIVE DI PRODUZIONE E LAVORO



CONSORZIO COOPERATIVE  
DI PRODUZIONE E LAVORO

REGGIO  
EMILIA



PHILIPS

MONZA

Progettista Architettonico/Urbanistico:  
Centro Studi Progettazione Edilizia  
A.ANDREUCCI P.FELLI R.DEL NORD  
G.FELLI C. LUPATELLI M.MOGLIA

Progettista Impianti Meccanici:  
POLITECNICA  
Dott.Ing. Gian Bruno Montorsi  
Dott. Massimo Cavazzuti

Progettista Impianti Elettrici:  
META  
Dott.Ing. Paolo Cinti

IMPIANTI ELETTRICI E MECCANICI

Impresa esecutrice :

Progetto Costruttivo :

Revisione Progetto Esecutivo :



CONSORZIO  
COOPERATIVE  
COSTRUZIONI  
BOLOGNA



DIVISIONE IMPIANTI

Via Selice Provinciale 23/A  
40026 IMOLA (BO) - ITALIA

Tel. (+39) 0542 653111

Fax (+39) 0542 653129

<http://www.cefcla.it> - [cefclains@cefcla.it](mailto:cefclains@cefcla.it)

REV.	DATA	MOTIVO REVISIONE	ESEGUITO	CONTROLLATO	APPROVATO
3					
2					
1	18/11/04	COME COSTRUITO	PROVASI E. <i>P. Bern</i>	FORMIGNANI S. <i>[Signature]</i>	ANTONELLI G.
0	20/06/03	1° EMISSIONE	PROVASI E.	FORMIGNANI S. <i>[Signature]</i>	ANTONELLI G.

Oggetto :

ESECUZIONE DEGLI IMPIANTI  
ELETTRICI  
PRESSO NUOVO POLO  
OSPEDALIERO DI MODENA  
LOCALITA' BAGGIOVARA

Denominazione :

QUADRO ELETTRICO SALA RMN 2  
RMN/TAC CORPO 09  
(RO2) PIANO TERRA (QRMN-2)

Scala

-

Tavola N°

Commessa  
101012

EQS009-25

FILE

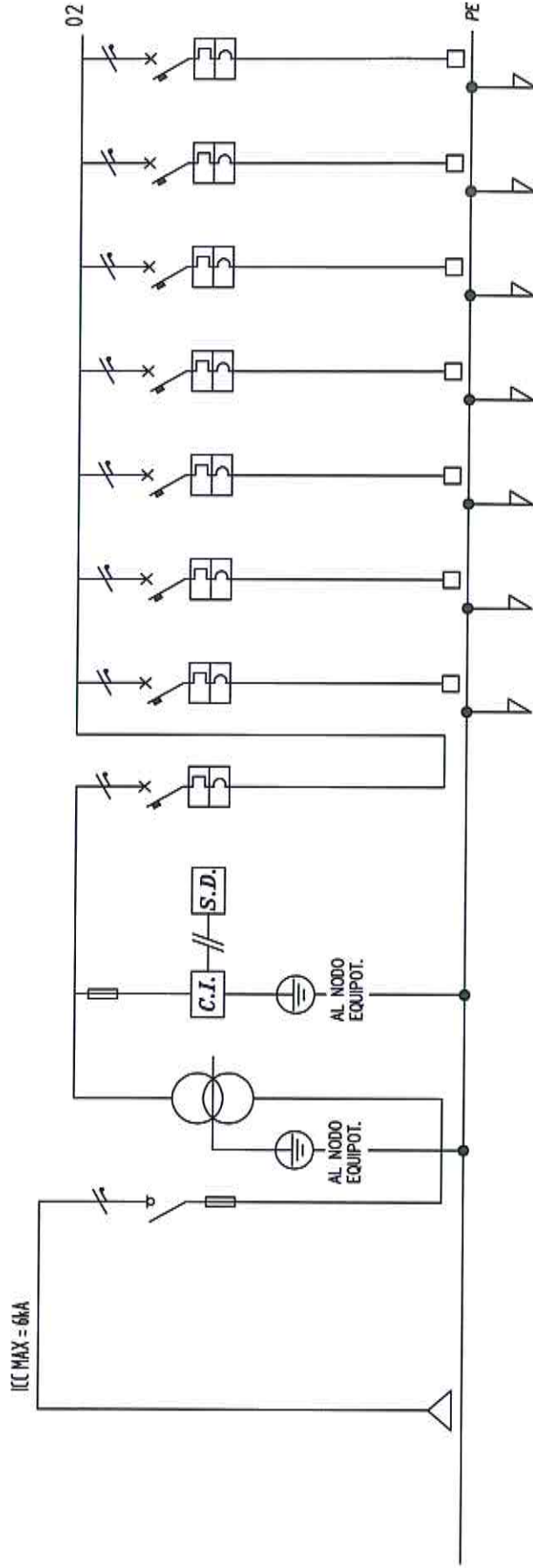
EQS009-25\_1

Ex Tav. VG3

Ex Tav. B/23/01



# SCHEMA ELETTRICO UNIFILARE DI DISTRIBUZIONE



UTENZA: EQS009-25  
 QUADRO SALA RMN 2  
 RMN/TAC PIANO TERRA

SEZIONE: UPS-VITALE

**CIRCUITI**

SIGLA CIRCUITO	POTENZA kW	CORRENTE CONVENZIONALE A	TIPO	TIPO	RELE' DIFFERENZ.	CONTATTORE	R. TERMICO (o CURVA)	FUSIBILI	LINEA di POTENZA	DESTINAZIONE / UTENZA
BPRMN1	4.5kW	22A	E32/50	2x50 A				22x56mm Am-32A	2x25 FG100M1	ALIM. DA Q. UPS VITALE QMG01UV
BPRMN2	4.5kW	22A	S 272/20kA	2x 25 A					2x6+T/40 FG100M1	BLOCCO PRESE 1 RMN
BPRMN3	4.5kW	22A	S 252/20kA	2x 16 A					2x6+T/30 FG100M1	BLOCCO PRESE 2 RMN
BPRMN4	4.5kW	22A	S 252/20kA	2x 16 A					2x6+T/30 FG100M1	BLOCCO PRESE 3 RMN
PPC1			S 252/20kA	2x 16 A					2x4+T/15 FG100M1	PRESE 1 PREPARAZ. PAZIENTE
PPC2			S 252/20kA	2x 16 A					2x4+T/15 FG100M1	PRESE 2 PREPARAZ. PAZIENTE
TESTI-1			S 252/20kA	2x 16 A					2x6+T/5 FG100M1	ALIM. 1 TESTALETTO 1 PREP. PAZ.

CLIENTE: U.S.L. MODENA	DATA: #	DESCRIZIONE: QUADRO SALA RMN 2 RMN/TAC PIANO TERRA EQS009-25
DATA REV.	DATA	DIVISIONE IMPIANTI 40026 IMOLA (BO) - ITALIA Via Selice Provinciale 23/A Tel. (0542) 603111 Fax (0542) 603344 Telex: 511118 CEFIA I
ARCHIVIO EQS009-25_1	DISGN.	PROGETTISTA
LOCALITA' BAGGIOVARA	CONTROLL.	DESIGNO N° /COMM. N° EQS009-25



UTENZA:

EQS009-25

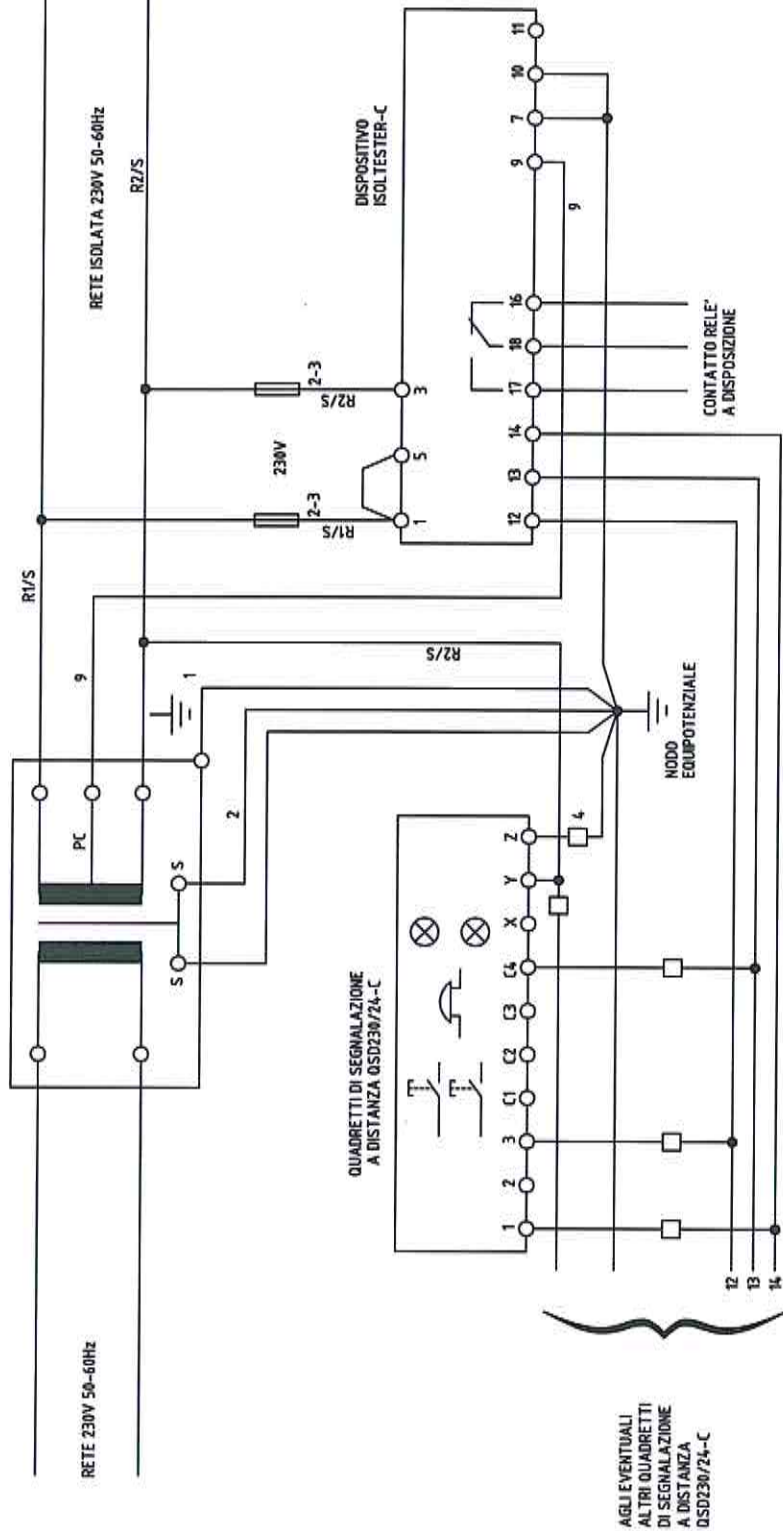
QUADRO SALA RMN 2

RMN/TAC PIANO TERRA

SEZIONE: UPS

VITALE

SCHEMA ELETTRICO CONTROLLO DI ISOLAMENTO



AGLI EVENTUALI  
ALTRI QUADRETTI  
DI SEGNALAZIONE  
A DISTANZA  
OSD230/24-C

CLIENTE

U.S.L. MODENA

DESCRIZIONE

NUOVO POLO OSPEDALIERO DI MODENA

LOCALITA' BAGGIOVARA

SCALA #

DATA REV.

ARCHIVIO EQS009-25 1

DATA

DISEGN.

CONTROLL.

DESCRIZIONE

QUADRO SALA RMN 2  
RMN/TAC PIANO TERRA  
EQS009-25

PROGETTISTA

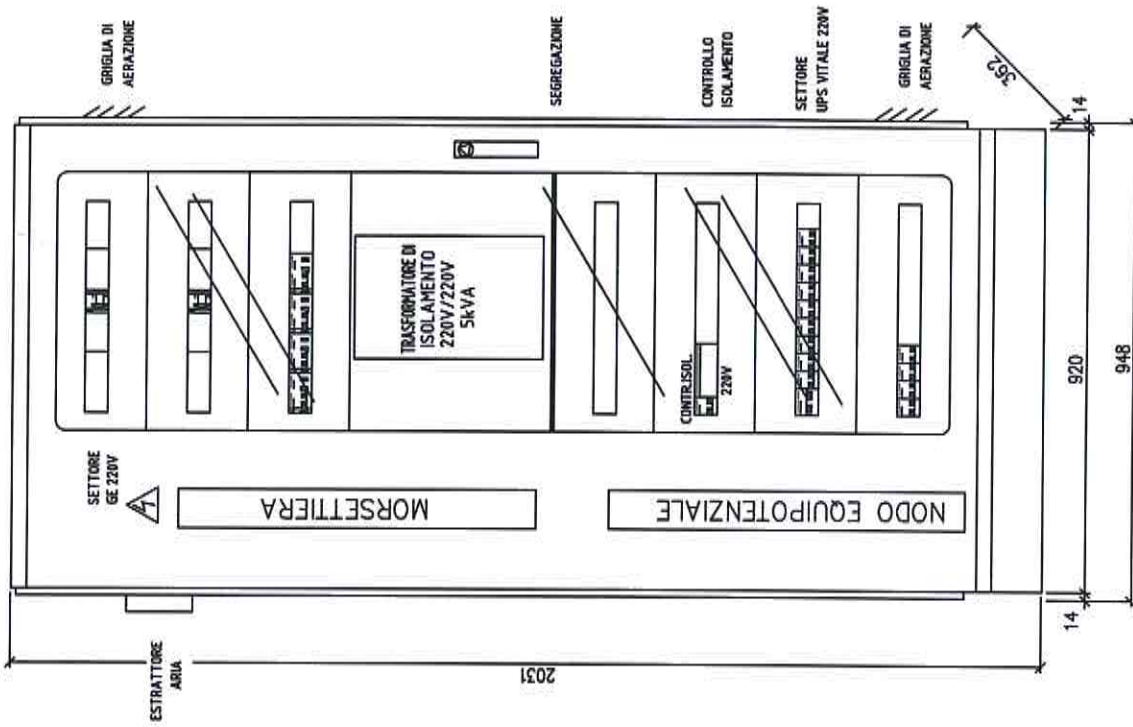
DISEGNO N° /COMM. N°

EQS009-25

DIVISIONE IMPIANTI  
40026 IMOLA (BO) - ITALIA  
Via Selice Provinciale 23/A  
Tel. (0542) 603111  
Fax (0542) 603344  
Telex 511118 CEFLA I



- CARP. SERIE ARTU'
- SERIE K
- IP41
- COLORE RAL 5012



UTENZA: EQS009-25  
 QUADRO SALA RMN 2  
 RMN/TAC PIANO TERRA

SEZIONE: GE  
 UPS VITALE

CLIENTE CLIENT	U.S.L. MODENA	SCALA SCALE	#	DATA DATE	DATA DATE	DESCRIZIONE DESCRIPTION	PROGETTISTA PLANNER
	NUOVO POLO OSPEDALIERO DI MODENA LOCALITA' BAGGIOVARA	DATA REV. DATE REV.	APPROV. EQS009-25_1	DESIGN. DRAWN	CONTROL. CHECKED	DESCRIZIONE QUADRO SALA RMN 2 RMN/TAC PIANO TERRA EQS009-25	PROGETTISTA PLANNER
						DIVISIONE IMPIANTI 40026 IMOLA (BO) - ITALIA Via Salice Provinciale 23/A Tel. (0542) 803111 Fax (0542) 803344 Telex 511118 CEPLA I	DESIGNO N° / COMM. N° DRAWING N° / ORDER N° F05009-25