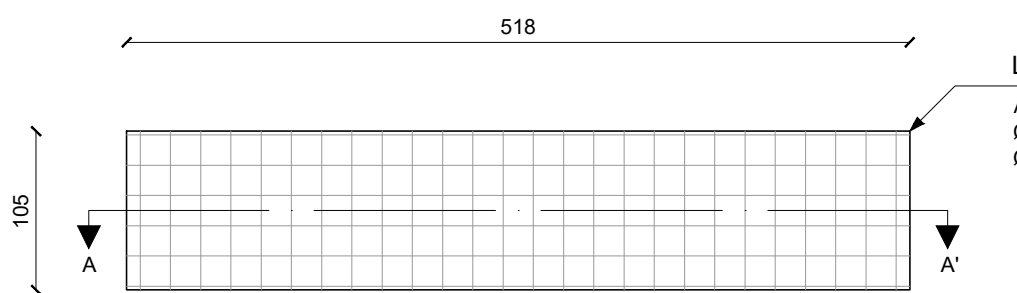
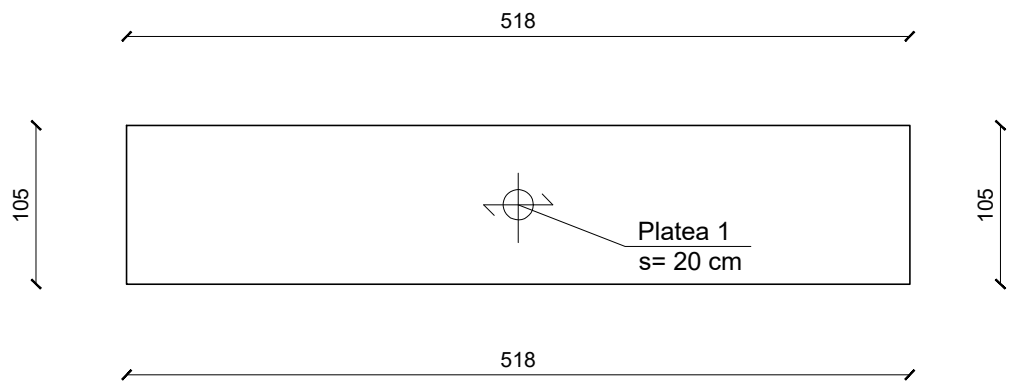
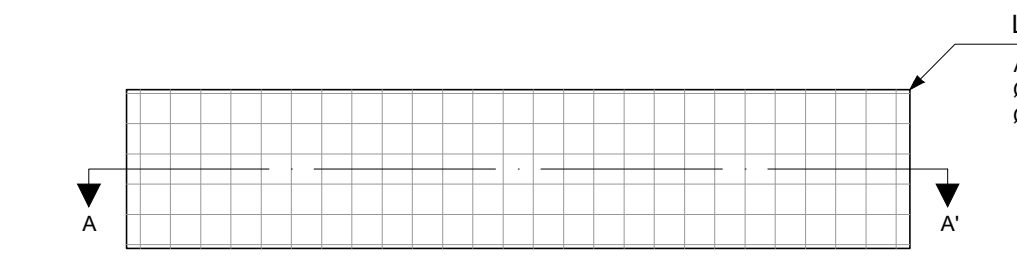


PIANTA FONDAZIONE PLATEA 1 - scala 1:50

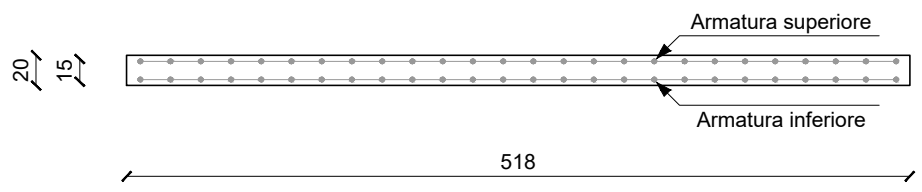


Lato Superiore
 ARMATURA DIFFUSA
 Ø8 / 20 principale
 Ø8 / 20 secondaria

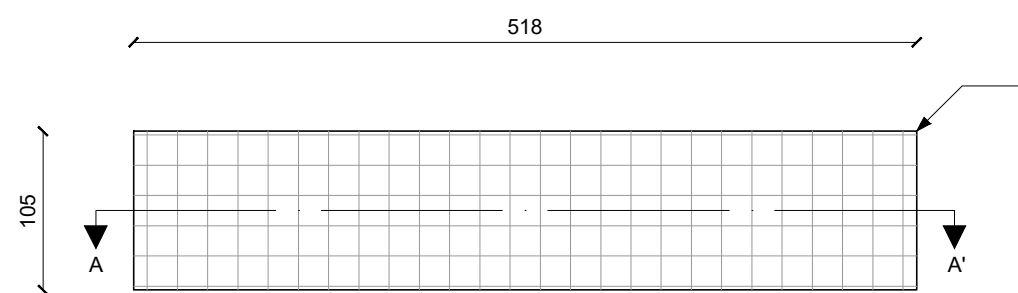
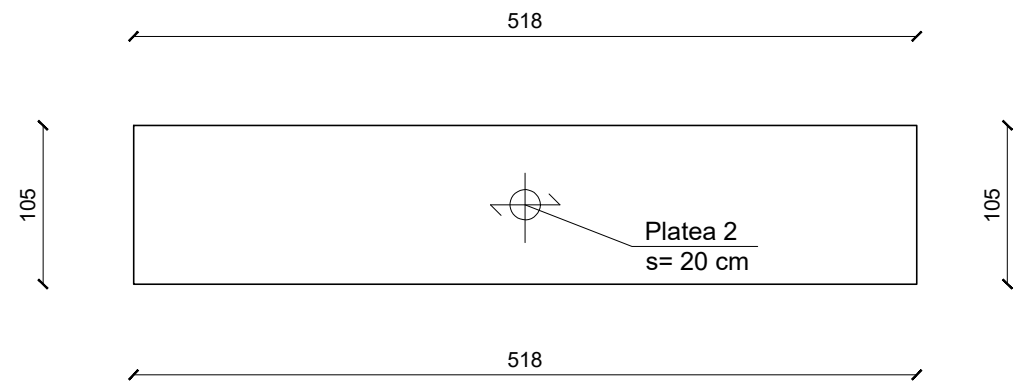


Lato Inferiore
 ARMATURA DIFFUSA
 Ø8 / 20 principale
 Ø8 / 20 secondaria

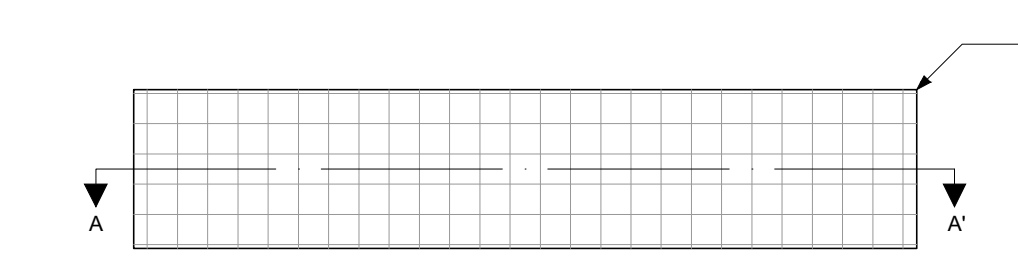
SEZIONE A - A'



PIANTA FONDAZIONE PLATEA 2 - scala 1:50

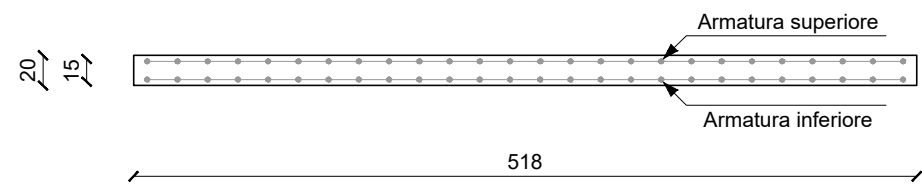


Lato Superiore
 ARMATURA DIFFUSA
 Ø8 / 20 principale
 Ø8 / 20 secondaria



Lato Inferiore
 ARMATURA DIFFUSA
 Ø8 / 20 principale
 Ø8 / 20 secondaria

SEZIONE A - A'



- Calcestruzzo di classe garantita Rck 300 (C25/30)
- Acciaio per strutture armate in barre ad aderenza migliorata tipo FeB44K (B450C)
- Ricoprimento minimo armatura: 2.5 cm

Progettista	Ing. Christian Serra
Committente	Servizi Cimiteriali Piacenza S.R.L.
Ubicazione	Cimitero di Sant'Antonio, strada al Molinetto, località Chiappona, Piacenza
Elaborato:	Tavola strutturale. Platea di fondazione per cellette cinerarie.

CHRISTIAN SERRA
 INGEGNERE EDILE
 Indirizzo: VIA ZUMAGLIA 9, 10145 TORINO
 mail: cserra@tiscali.it
 pec: christian.serra@ingpec.eu
 tel: +39 349 05 655 03

