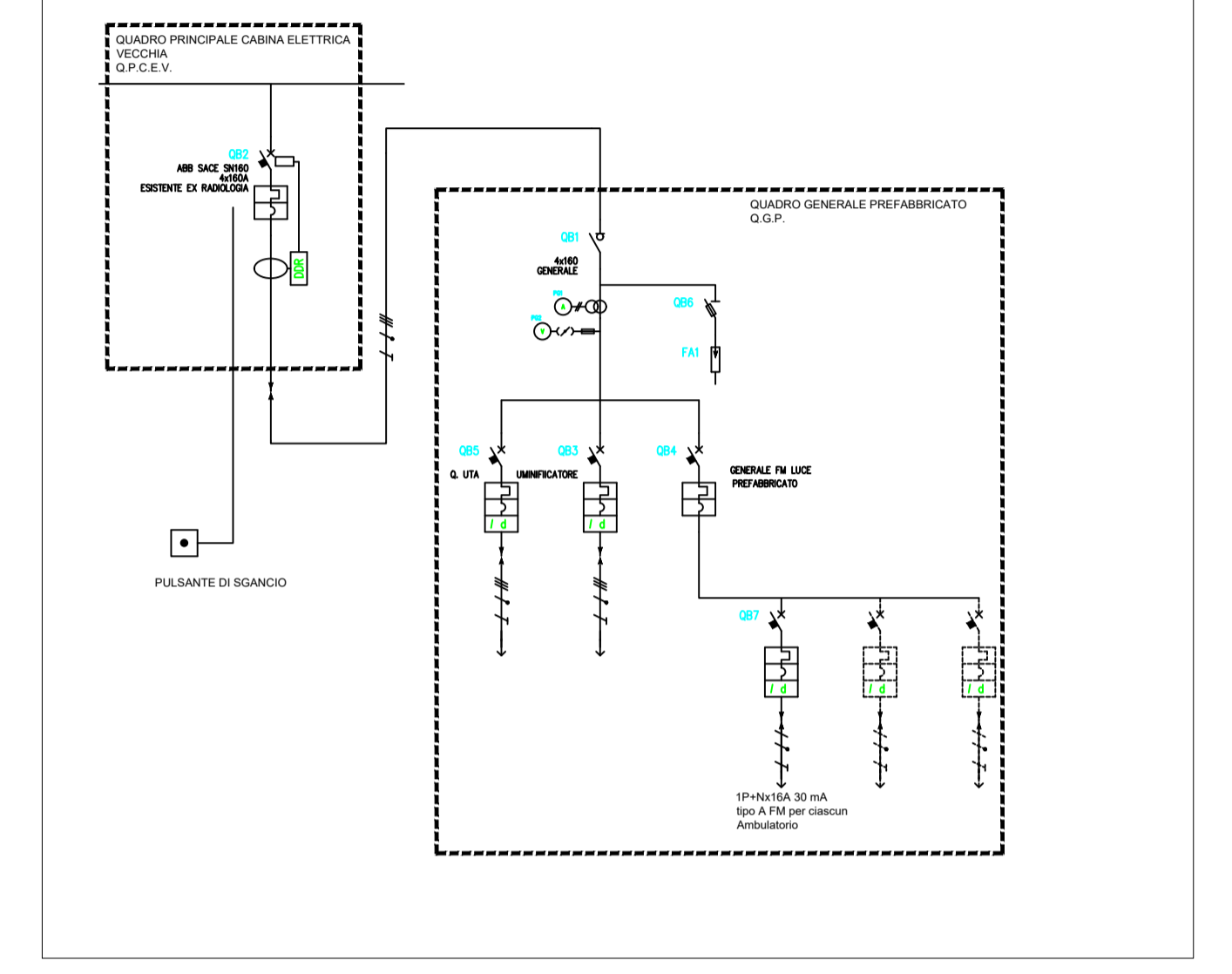




LEGENDA SIMBOLI	
Simbolo	Descrizione
	Quadro elettrico simbolo generico
	Pozzetto ESISTENTE
	Tubazione ESISTENTE
	Canale portacavi in PVC per circuito energia
	Conduffitura montante - discendente
	ARMADI DATI FONIA E TELEFONICA
	CENTRALE RIVELAZIONE INCENDI ESISTENTI MARCA ESSER

PARTICOLARE INTERRUPTORE DA CUI VERRA' ATTESTATO IL PREFABBRICATO E SCHEMA DI PRINCIPIO QUADRO GENERALE PREFABBRICATO



COMUNE DI VALSAMOGGIA		N° PROT.
 SERVIZIO SANITARIO REGIONALE EMILIA-ROMAGNA Azienda Unità Sanitaria Locale di Bologna Dipartimento Tecnico Patrimoniale		 Istituto delle Scienze Neurologiche Istituto di Ricovero e Cura a Carattere Scientifico
CONSEGNA	VERIFICA/VALIDAZIONE/APPROVAZIONE	
DATA E PROT.	DATA E PROT.	
TIMBRE E FIRME DI ATTESTAZIONE DELLA VERIFICA/VALIDAZIONE		
<b>OSPEDALE DI BAZZANO</b> <b>REALIZZAZIONE DI STRUTTURA PREFABBRICATA PER IL TRASFERIMENTO DI AMBULATORI A SEGUITO DELL'EMERGENZA COVID-19 (EX-ART.2, D.L. 34/20)</b> <b>PROGETTO DI FATTIBILITA'</b>		
SPAZIO RISERVATO PER APPROVAZIONE TITOLO EDILIZIO		
PROGETTO ARCHITETTONICO	PROGETTO STRUTTURALE	PROPRIETA'
Ing. Franco Emiliani		AZIENDA USL DI BOLOGNA DELEGATO CON DELIBERA N. 263 del 12/07/2019 IL DIRETTORE DEL DIPARTIMENTO TECNICO PATRIMONIALE (Ing. Francesco Rainaldi)
PROGETTO IMPIANTI ELETTRICI	PROGETTO IMPIANTI MECCANICI	DIRETTORE GENERALE
Per. Ind. Antonio Spata	Per. Ind. Giovanni Bonfiglioli	Dott. Paolo Bordon
COORDINATORE SICUREZZA FASE PROGETTAZIONE	COORDINATORE SICUREZZA FASE ESECUZIONE	RESPONSABILE UO Servizi di Supporto alla Gestione Patrimoniale e alla Progettazione (SC) (Ing. Franco Emiliani)
		RESPONSABILE PROCEDIMENTO Ing. Franco Emiliani
PRESIDIO:	OSPEDALE DI BAZZANO	
EDIFICIO:	OSPEDALE DI BAZZANO	CODICE EDIFICIO 001
PIANO:	PIANO TERRA	
ELABORATO:	Distribuzione esterna impianti elettrici Alimentazioni prefabbricato	
ARCHIVIO USL N.:	DATA: 30/6/2018	SCALA: 1:100
ARCHIVIO N.:	FILE: PPIE01	REFERENTE AMMINISTRATIVO: MOD01 PpiB01 ADT Rev. 5.1 del 26/10/2016
		COLLABORATORE/ESTENSORE Geom. Erica Forlani
		DIREZIONE LAVORI
		CODICE PROG. ELAB. N. PP IE 01
		SOSTITUISCE IL N. SOSTITUITO DAL N.
		AGGIORNAMENTI
		1 3
		2 4