

LEGENDA

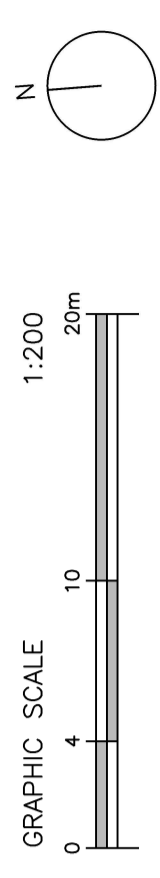
	COLONNINA SERVIZI ELETTRICI E IDRICI CON SISTEMA DI EROGAZIONE PREPAGATO
	COLONNINA IDRANTE UNI 45 CON MANICHETTA DA 20 m
	POZZETTI DI ISPEZIONE IN CLS PREFABBRICATO CON CHIUSINO IN GHISA CLASSE C250 (IMPIANTO IDRICO E ANTINCENDIO)

LEGENDA TUBAZIONI IMPIANTO ANTINCENDIO

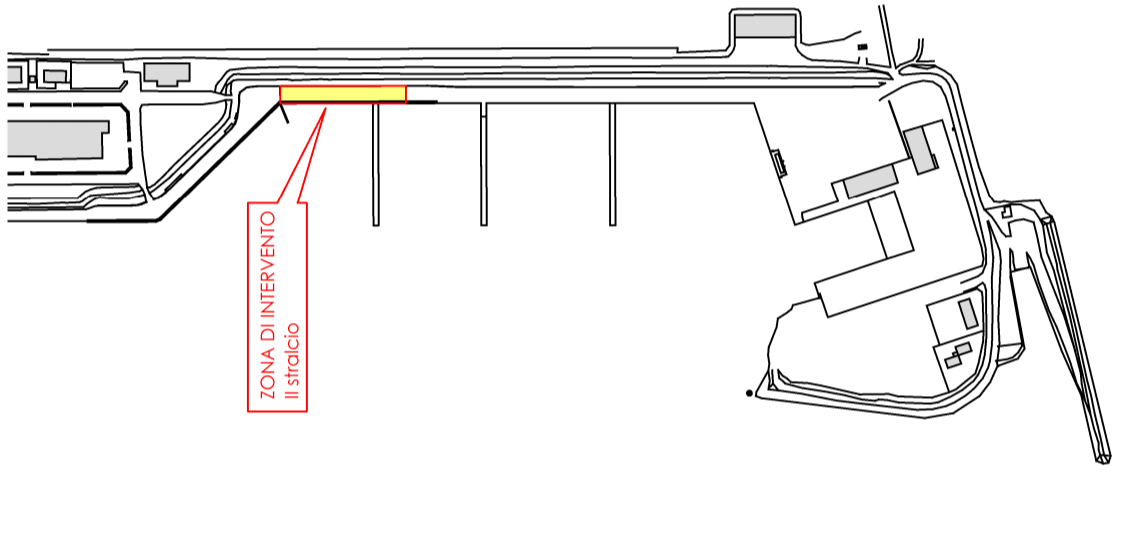
TUBAZIONE	FINITURA	IMPIEGO
ANT POLIETILENE ALTA DENSITA' UNI EN 12201 (PEAD PN16 PE100 SDR11) COESTRUSO CON RICHE BLU	INTUBATE ENTRO CONDOTTO CORRUGATO A DOPPIA PARETE	IMPIANTO ANTINCENDIO

LEGENDA TUBAZIONI IMPIANTO IDRICO COLONNINE SERVIZI

TUBAZIONE	FINITURA	IMPIEGO
DR-4F POLIETILENE ALTA DENSITA' UNI EN 12201 (PEAD PN16 PE100 SDR11) COESTRUSO CON RICHF RLU	INTUBATE ENTRO CONDOTTO CORRUGATO A DOPPIA PARETE	IMPIANTO ACQUA COLONNINE SERVIZI



**PLANIMETRIA PORTO DI GORO
ZONA DI INTERVENTO**



**COMMENTI IMPIANTO
ANTINCENDIO E IDRICO**

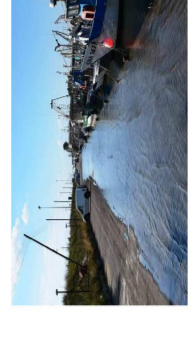
- PER I PARTICOLARI COSTRUTTIVI VEDI TAVOLA I04
- 1 TUBAZIONE ACQUEDOTTO ESISTENTE COLLEGAMENTO AGLI IMPIANTI GIÀ REALIZZATI (PRIMO STRALCIO)
 - 2 TUBAZIONE POSATA SOTTO LA SOLETTA CLS DELLA NUOVA BANCHINA (VEDI TAVOLA I04)
 - 3 CONTROTUBO PER CONDOTTA IDRICA (LUNGO TUTTA LA DISTRIBUZIONE PER IMPIANTO IDRICO)
 - 4 CONTROTUBO PER CONDOTTA ANTINCENDIO (LUNGO TUTTA LA DISTRIBUZIONE PER IMPIANTO ANTINCENDIO)
 - 5 PREDISPOSIZIONE TUBAZIONI E POZZETTI PER LAVORI DI COMPLETAMENTO BANCHINA (SECONDO INDICAZIONI DELLA D.LL.)
 - 6 POZZETTO CON VALVOLA DI INTERCETTAZIONE A NORMA UNI 10779

INTERVENTI PER COSTRUZIONE BANCHINA SUD E PAVIMENTAZIONE ADIACENTE AL CANTIERE NAVALE E POSIZIONAMENTO PONTILI FLOTTANTI - SECONDO STRALCIO FUNZIONALE

DELIBERA GIUNTA REGIONALE N. 2234/2009

- PROGETTO PRELIMINARE/DEFINITIVO -

<p>R.U.P.: Zappaterra geom. Matteo Collaboratori del R.U.P.: Lonati geom. Arianna Viviani geom. Antonio Rubis</p>		<p>PROGETTISTA E.D.L. STRUTTURE ing. Riccardo Costoni - 441045 Bologna via S. Felice 10 - 44100 Ferrara tel. 0532 954307 - fax 0532 954307 ORDINE INGEGNERI PROV. DI RAOLOGNA N° 7111/A 428M</p>	
<p>PROGETTISTA ARCHITETTONICO e D.L. STUDIO TECNICO Ing. Andrea M. V. Cecchetti P.D. N. 400/2004M Via S. Felice 10 - 44100 Ferrara tel. 0532 954307 - fax 0532 954307 www.studio-technico.it</p>		<p>PROGETTO IMPIANTI PAPOLA Ing. Roberto Papola Via S. Felice 10 - 44100 Ferrara tel. 0532 954307 - fax 0532 954307 www.papola.it</p>	
<p>CSP e CSE geom. Deborah Erdini via A. Campanini 10 - 44102 - Sant'Agostino (FE) tel. 0532 954307 - fax 0532 954307 COLLEGIO GEOMETRI FERARRA N° 2085</p>		<p>ASSISTENZA ALLA DIREZIONE LAVORI geom. Alessandro Sestini via Argentea 208/E - 44122 - Ferrara (FE) tel. 0532 954307 - fax 0532 954307 COLLEGIO GEOMETRI FERARRA N° 2085</p>	
TAVOLA	I01	Scala	1:200
Disegnatore		Revisione	
Data	27/10/2015	Approvato	



PROVINCIA DI FERRARA

COMUNE DI GORO