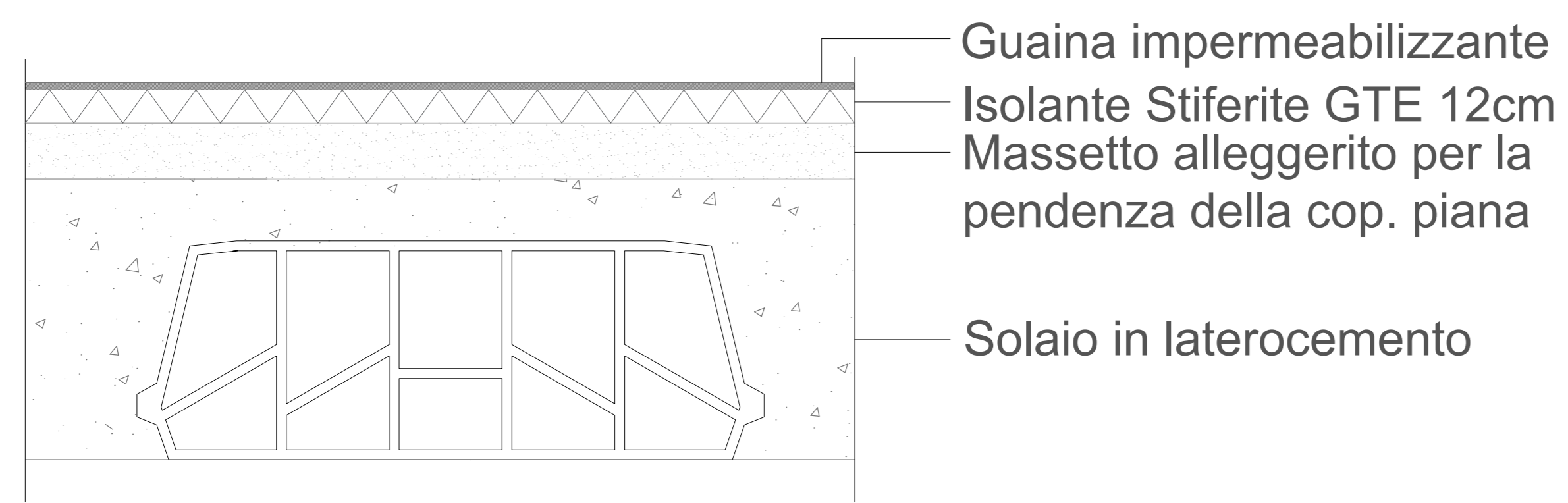


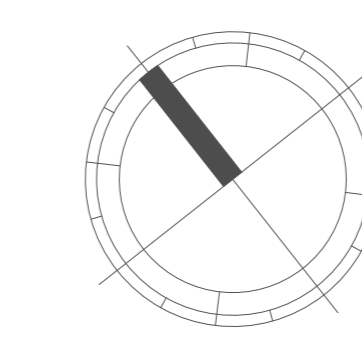
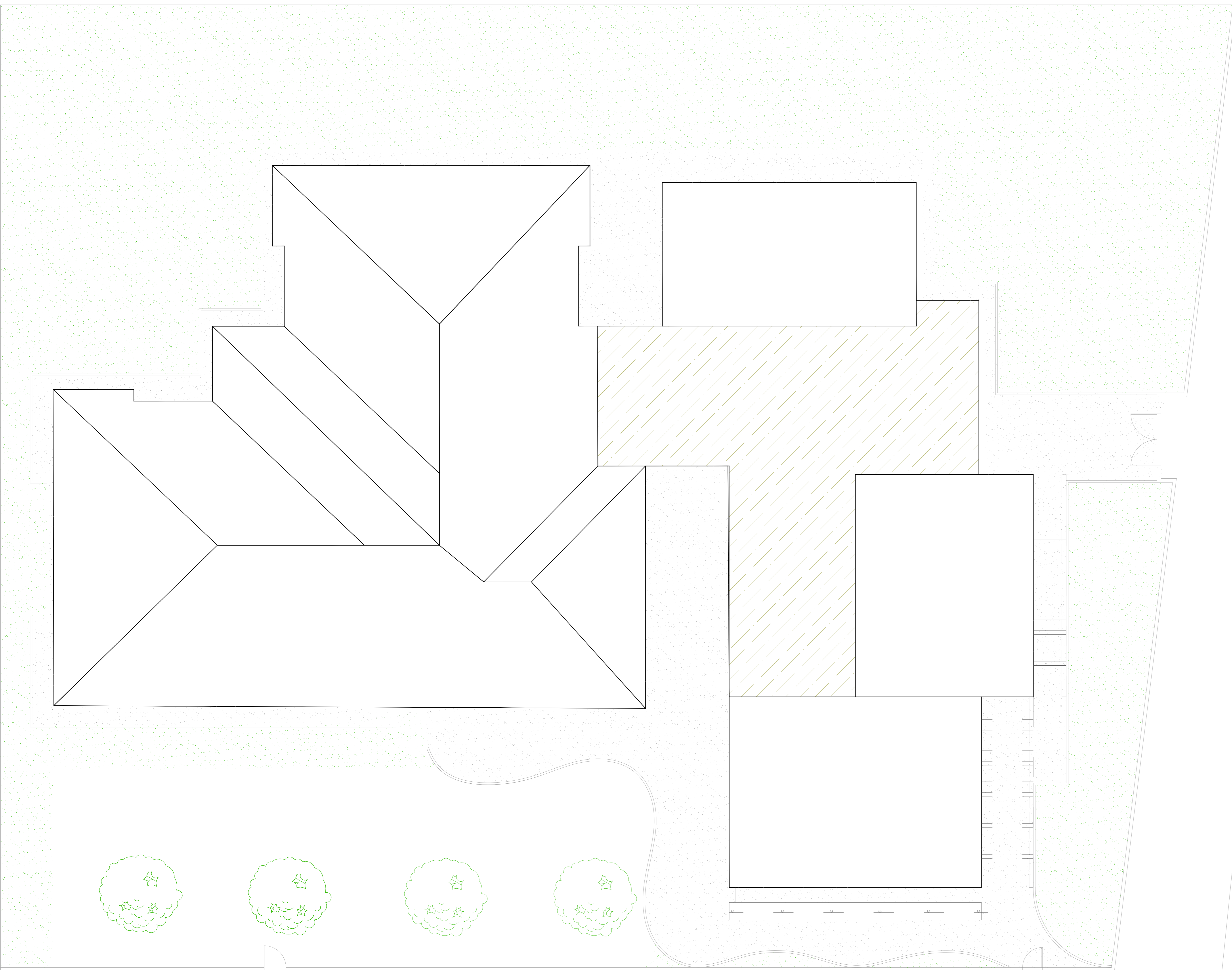
# Coibentazione copertura

Scala 1:5



## Caratteristiche intervento

Tipo di intervento: Coibentazione superfici orizzontali  
 Tecnologia impiegata: Rifacimento e coibentazione all'estradosso della copertura  
 Materiale coibente: Stiferite GTE conducibilità 0,023W/mK, 12cm  
 Superficie intervento: 321,92 m2



### Legenda

 Rifacimento copertura

VIA VITTORIO VENETO

agenzia per l'energia e lo sviluppo sostenibile di Modena  
 Via Caruso, 3  
 41122 Modena  
 Tel. 059 431.207 Fax 059 31.03.599  
 P. IVA/Cod. Fisc. 02574010366  
 E-mail: info@aesv-modena.it  
 Web: www.aesv-modena.it

Comune di Soragna

INTERVENTO DI  
 RIQUALIFICAZIONE ENERGETICA

STUDIO DI FATTIBILITA'  
 ai sensi della DGR 610/2016

NIDO D'INFANZIA L'ACQUERELLO  
 SCUOLA DELL'INFANZIA ARCOBALENO



RIFACIMENTO  
 COPERTURA



TAV. d6 DATA: Gennaio 2020  
 SCALA: 1:100

GRUPPO DI PROGETTAZIONE:  
 ING. PIERGABRIELE ANDREOLI

Pianta Piano Terra - Scala 1:100