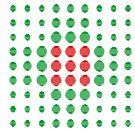


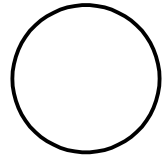
COMUNE DI



SERVIZIO SANITARIO REGIONALE
EMILIA-ROMAGNA
Azienda Unità Sanitaria Locale di Bologna
Dipartimento Tecnico Patrimoniale

Istituto delle Scienze Neurologiche
Istituto di Ricovero e Cura a Carattere Scientifico

N° Progr.



CONSEGNA

VERIFICA/VALIDAZIONE/APPROVAZIONE

DATA E PROT.

DATA E PROT.

TIMBRI E FIRME DI ATTESTAZIONE DELLA VERIFICA/VALIDAZIONE

FORNITURA E INSTALLAZIONE DI UNA TC NEL REPARTO DI RADIOLOGIA PRESSO L'OSPEDALE BELLARIA

PROGETTO DI FATTIBILITA' TECNICO ECONOMICA

SPAZIO RISERVATO PER APPROVAZIONE TITOLO EDILIZIO



PROGETTO ARCHITETTONICO

PROGETTO STRUTTURALE

Ing. Franco Emiliani

PROPRIETA'
AZIENDA USL
DI BOLOGNA
DELEGATO CON DELIBERA
N. 263 del 12/07/2019
IL DIRETTORE DEL DIPARTIMENTO
TECNICO PATRIMONIALE
(Ing. Claudia Reggiani)

PROGETTO IMPIANTI ELETTRICI

PROGETTO IMPIANTI MECCANICI

Ing. Davide Canarini

Ing. Davide Canarini

DIRETTORE GENERALE
Dott. Paolo Bordon

PRIME INDICAZIONI PER LA SICUREZZA

COORDINATORE SICUREZZA FASE ESECUZIONE

Ing. Franco Emiliani

RESPONSABILE
UO Progettazione Edilizia (SC)
Ing. Franco Emiliani

RESPONSABILE PROCEDIMENTO

PRESIDIO: **OSPEDALE BELLARIA**

COLLABORATORE/ESTENSORE

EDIFICIO: **PADIGLIONE B**

CODICE EDIFICIO
PAD B

PIANO: **PIANO SEMINTERRATO**

DIREZIONE LAVORI

ELABORATO:

**IMPIANTI ELETTRICI
SCHEMA A BLOCCHI ALIMENTAZIONI**

CODICE PROG.

PFTE

ELAB. N.

EI01

SOSTITUISCE IL N.

SOSTITUITO DAL N.

ARCHIVIO USL N.:

DATA:
Agosto 2022

SCALA:

REFERENTE AMMINISTRATIVO:

AGGIORNAMENTI

ARCHIVIO N.:

FILE:

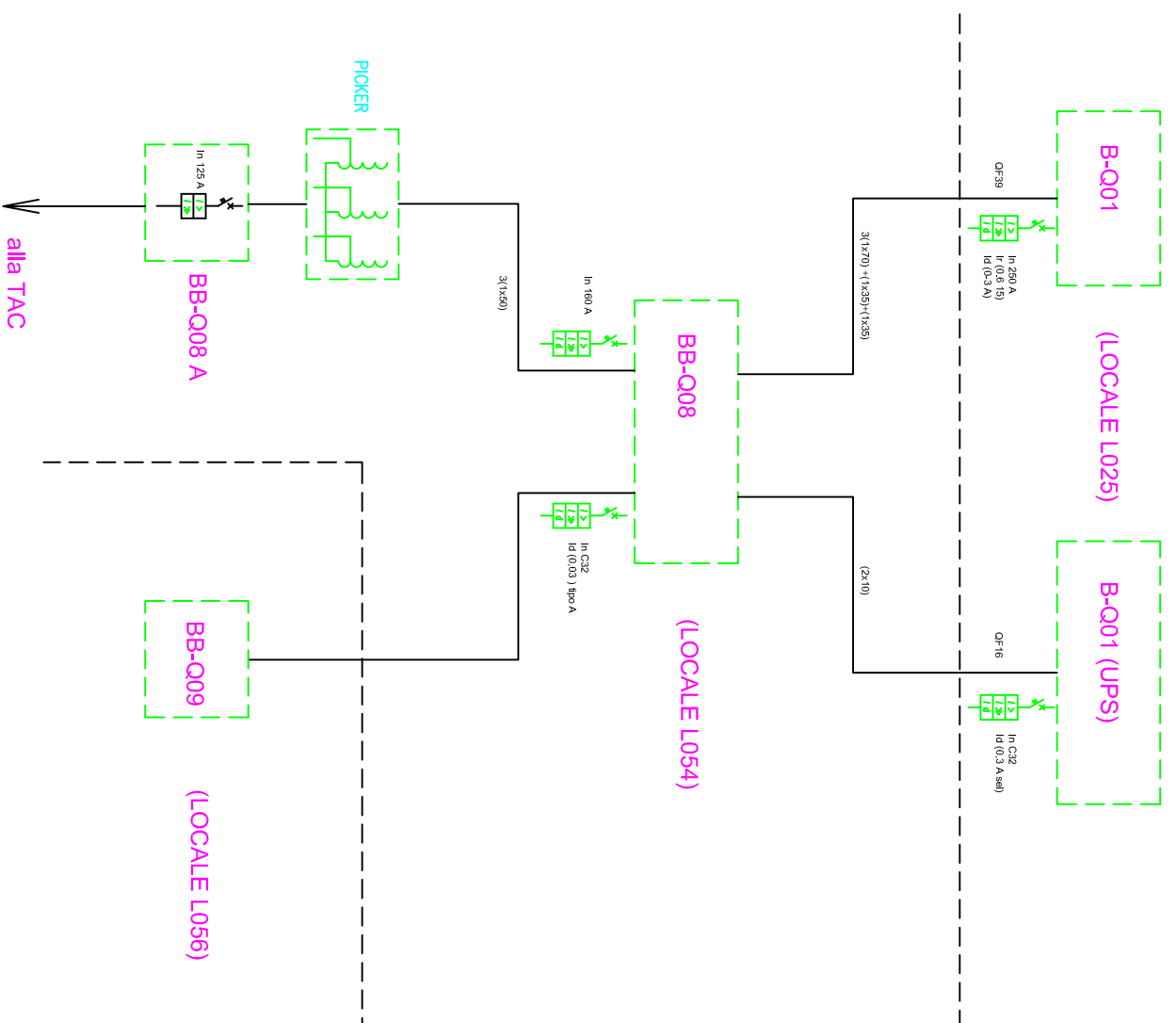
MOD01 PsqB01 ADT
Rev. 5.1 del 26/10/2016

1

3

2

4



TITOLO
DIAGRAMMA A BLOCCHI

CODICE
 PREPESO QLT

nuova TAC Ospedale Bellaria

COMMITTENTE
 AUSL di Bologna
 Dipartimento Tecnico Patrimoniale A.D.T.

FILE
 ELAB. _____
 CONFR. _____
 DISSEGNO _____
 COMMESSA
 TAC OB

FOLIOI SEQUE