

| Revisione  | Data | Oggetto modifiche   | Eseguito     | Verificato  | Approvato                                |  |
|--|------|---|--------------|---|--|--|
| <b>REALIZZAZIONE DEL POLO INFANZIA</b><br><b>Via Villagrappa - San Mauro Pascoli (FC)</b>  |      |   |              |   |  |  |
|  <b>Finanziato dall'Unione europea</b><br>NextGenerationEU    |      | “Opera finanziata dall'Unione Europea – NextGenerationEU - Fondi PNRR – M4C1 – 1.1 “PIANI PER ASILI NIDO E SCUOLE DELL'INFANZIA E SERVIZI DI EDUCAZIONE E CURA PER LA PRIMA INFANZIA” |              |   |  |  |
|   |      | <b>Comune di San Mauro Pascoli. Provincia Forlì - Cesena</b>  |              |   |  |  |
| Progetto DEFINITIVO di cui all'art.24 del D.P.R. 207/2010 per la realizzazione di Nuovo Polo Infanzia in Via Villagrappa<br>CUP. G85E21000090006 |      |   |              |   |  |  |
| <b>committente:</b><br><b>Comune di San Mauro Pascoli</b><br>Piazza Giuseppe Mazzini n.3<br>47030 San Mauro Pascoli (FC)                         |      | <b>progetto:</b><br><b>TULLIO ZINI ARCHITETTO</b><br>via Archirola, 165 - 41124 Modena<br>tel.059-391050<br>tulliozini@tulliozini.it  |              | <i>timbro e firma</i>   |  |  |
| <b>responsabile del procedimento</b><br><b>geom. Giovanni Ravagli</b><br>Responsabile Settore Tecnico<br>Ufficio Edilizia Privata ed Urbanistica |      | <b>ZPZ PARTNERS</b><br>via Archirola, 165 - 41124 Modena<br>tel.059-391050<br>mail@zpzpartners.it<br>www.zpzpartners.it   |              | <i>timbro e firma</i>   |  |  |
|  |      | <b>INTeGRA Professionisti Associati</b><br>Via Alberto Brasili, 91 - 41122 Modena (MO)<br>tel.059-4394770<br>info@webintegra.it   |              | <b>progetto:</b><br><b>architettonico</b> arch. Tullio Zini<br>arch. Michele Zini<br>arch. Claudia Zoboli<br>arch. Sara Michelini<br><b>computi</b> geom. Maurizio Forghieri<br>arch. Oliver Forghieri<br><b>strutture</b> ing. Filippo Naldi<br>ing. Daniele Cavazzani<br><b>impianti meccanici, elettrici, energetici, antincendio</b> p.i. Andrea Montuschi<br>ing. Pietro Collina<br>p.i. Piero Ponti<br><b>sicurezza</b> ing. Filippo Naldi<br><b>acustica</b> ing. Emanuele Morlini<br><b>DNSH</b> ing. Francesco Bonacini<br><b>indagine geologica</b> Geo Group srl |  |  |
| <b>titolo</b><br><b>Capitolato speciale d'appalto</b>  |      |   | <b>scala</b> | <b>tavola</b><br><b>CSA</b>   | <b>data</b><br>data della firma digitale |  |



## Comune di San Mauro Pascoli

### CAPITOLATO SPECIALE D'APPALTO IN AMBITO PNRR



Finanziato  
dall'Unione europea  
NextGenerationEU

**OGGETTO:**

REALIZZAZIONE DI NUOVO POLO INFANZIA IN VIA VILLAGRAPPA intervento finanziato dall'EU nell'ambito del Next Generation EU bando PNRR misura M4C1I1.1. "PIANO PER ASILI NIDO E SCUOLE DELL'INFANZIA, SERVIZI DI EDUCAZIONE, CURA PER LA PRIMA INFANZIA"

**INVESTIMENTO:**

INVESTIMENTO 1.1 "PIANO PER ASILI NIDO E SCUOLE DELL'INFANZIA E SERVIZI DI EDUCAZIONE E CURA PER LA PRIMA INFANZIA – FINANZIATO DALL'UNIONE EUROPEA – NEXT GENERATION EU".

**MISSIONE:**

PNRR MISSIONE 4 – ISTRUZIONE E RICERCA

**COMPONENTE:**

COMPONENTE 1 – POTENZIAMENTO DELL'OFFERTA DEI SERVIZI DI ISTRUZIONE: DAGLI ASILI NIDO ALLE UNIVERSITÀ

**PARTE D'OPERA:**

**COMMITTENTE:**

Comune di San Mauro Pascoli (FC)

**Codice CUP:**

G85E21000090006

**Codice CIG:**

vedi documenti di gara

San Mauro Pascoli (FC), 14/04/2023

**IL TECNICO**

Arch. Michele Zini - Studio ZPZ PARTNERS

# CAPITOLO 1

## OGGETTO, FORMA E AMMONTARE DELL'APPALTO - AFFIDAMENTO E CONTRATTO - VARIAZIONI DELLE OPERE

### Art 1.1 OGGETTO DELL'APPALTO IN AMBITO PNRR

#### LINEA DI FINANZIAMENTO:

- **Missione: MISSIONE 4 – ISTRUZIONE E RICERCA**
- **Componente: 1**
- **Intervento: 1.1**

La Stazione appaltante è stata ammessa al finanziamento per l'intervento in epigrafe, nell'ambito del Piano Nazionale di ripresa e resilienza (PNRR).

L'appalto ha, dunque, per oggetto la progettazione esecutiva e l'esecuzione di tutte le opere e provviste occorrenti per eseguire e dare completamente ultimati i lavori di: **REALIZZAZIONE DI NUOVO POLO INFANZIA IN VIA VILLAGRAPPA - intervento finanziato dall'EU nell'ambito del Next Generation EU bando PNRR misura M4C1I1.1. "PIANO PER ASILI NIDO E SCUOLE DELL'INFANZIA, SERVIZI DI EDUCAZIONE, CURA PER LA PRIMA INFANZIA"**

L'oggetto dell'appalto consiste nella progettazione esecutiva e nell'esecuzione di tutti i lavori e forniture necessari per la realizzazione dell'intervento di cui sopra previsti fra le OPERE CERTE e nell'esecuzione di tutti o parte dei lavori e forniture previsti fra le OPERE IN OPZIONE di cui all'Art. 1331 del C.c., da affidarsi ai sensi dell'Art. 106 c.1 lett a) combinato disposto con l'art. 35 c.4 del D.Lgs. 50/2016 e ss.mm.ii.. La stazione appaltante si riserva il diritto di esercitare l'opzione entro e non oltre 300 giorni naturali e consecutivi dalla consegna delle OPERE CERTE.

I lavori come sopra individuati, devono garantire la conformità al principio del DNSH (*Do No Significant Harm*) in ottemperanza a quanto stabilito dall'art. 17 del Regolamento UE 241/2021 istitutivo del Dispositivo per la ripresa e la resilienza.

L'Intervento dell'Investimento in questione rientra nel:

#### **REGIME - 2: rispetta il principio del DNSH e non arreca danno significativo all'ambiente**

Sono compresi, quindi, nell'appalto tutti i lavori, le prestazioni, le forniture e le provviste necessarie per dare il lavoro completamente compiuto, secondo le condizioni stabilite dal presente capitolato speciale d'appalto, con le caratteristiche tecniche, qualitative e quantitative previste dal progetto esecutivo dell'opera e relativi allegati dei quali l'Appaltatore dichiara di aver preso completa ed esatta conoscenza.

Sono altresì compresi, se recepiti dalla Stazione appaltante, i miglioramenti e le previsioni migliorative e aggiuntive contenute nell'offerta tecnica presentata dall'appaltatore, senza ulteriori oneri per la Stazione appaltante.

L'esecuzione dei lavori è sempre e comunque effettuata secondo le regole dell'arte e l'Appaltatore deve conformarsi alla massima diligenza nell'adempimento dei propri obblighi.

Ai fini dell'art. 3 comma 5 della Legge 136/2010 e s.m.i. il Codice identificativo della gara (CIG) relativo all'intervento sarà identificato in fase di esecuzione e il Codice Unico di Progetto (CUP) dell'intervento è **G85E21000090006**.

**Art 1.2**  
**SUDDIVISIONE IN LOTTI**

Non è prevista la suddivisione in lotti funzionali e/o prestazionali di cui all'art. 51 del D.lgs. n. 50/16 e s.m.i.

**Art 1.3**  
**FORMA DELL'APPALTO**

Il presente appalto è dato **a corpo**, con offerta a **corpo**.

Nell'appalto a corpo il corrispettivo consisterà in una somma determinata, fissa ed invariabile riferita globalmente all'opera nel suo complesso ovvero alle Categorie (o Corpi d'opera) componenti.

Nell'ambito della contabilizzazione potranno comunque contemplarsi anche eventuali somme a disposizione per lavori in economia, la cui contabilizzazione è disciplinata dal successivo articolo [Norme Generali](#) per la misurazione e valutazione dei lavori.

L'importo a base dell'affidamento per l'esecuzione delle lavorazioni (comprensivo dell'importo per l'attuazione dei Piani di Sicurezza) è sintetizzato come segue:

| <b>Quadro economico di sintesi per PROGETTAZIONE</b> |                       |
|--|-----------------------|
| a) Prestazioni professionali progettazione esecutiva | Euro 88'548,47        |
|  | Euro 0,00             |
|  | Euro 0,00             |
| <b>Totale delle prestazioni</b>                      | <b>Euro 88'548,47</b> |
| <i>di cui per costi della sicurezza</i>              | Euro 0,00             |

| <b>Quadro economico di sintesi per OPERE CERTE</b> |                          |
|--|--------------------------|
| a) Per lavori a CORPO OPERE CERTE                  | Euro 2'812'786,80        |
| b) Per lavori a MISURA                             | Euro 0,00                |
| c) Per lavori in ECONOMIA                          | Euro 0,00                |
| <b>Totale dei Lavori</b>                           | <b>Euro 2'812'786,80</b> |
| <i>di cui per costi della sicurezza</i>            | Euro 71'500,91           |

| <b>Quadro economico di sintesi per OPERE OPZIONALI</b> |                        |
|--|------------------------|
| a) Per lavori a CORPO OPERE OPZIONALI                  | Euro 605'005,70        |
| b) Per lavori a MISURA                                 | Euro 0,00              |
| c) Per lavori in ECONOMIA                              | Euro 0,00              |
| <b>Totale dei Lavori</b>                               | <b>Euro 605'005,70</b> |
| <i>di cui per costi della sicurezza</i>                | Euro 17'878,45         |

Il ribasso offerto dall'aggiudicatario in sede di gara è per lui vincolante anche per le lavorazioni ricomprese fra le OPERE IN OPZIONE, nelle modalità descritte all'articolo 1.5 del presente CSA.

La stazione appaltante al fine di determinare l'importo di gara, ha inoltre individuato i costi della manodopera sulla base di quanto previsto all'articolo 23, comma 16 del d.lgs. 50/2016 e s.m.i., equivalenti a:

|                 |   |            |
|-----------------|---|------------|
| OPERE CERTE     | € | 647'008,81 |
| OPERE OPZIONALI | € | 103'979,17 |

#### Art 1.4

#### **IMPORTO E CATEGORIA DELLA PROGETTAZIONE ESECUTIVA**

Per la determinazione del corrispettivo relativo alle prestazioni è stato utilizzato, quale riferimento indicativo ai fini dell'individuazione dell'importo di affidamento, il D.M. Giustizia 17/6/2016, come da allegato documento Calcolo compensi professionali a base di gara.

| Tavola Z-1 - "Categorie delle opere - grado di complessità" |  |              |                         |                      |                        |
|---|--|--------------|-------------------------|----------------------|------------------------|
| Categoria dell'opera  | Destinazione funzionale                                    | Id. Opere    | Corrispondenza L.143/49 | Grado di complessità | Valore delle opere     |
| Edilizia  | Sanità istruzione ricerca                                  | <b>E.08</b>  | I/c                     | <b>0,95</b>          | <b>€. 1.463.395,51</b> |
| Strutture   | Strutture, opere infrastrutturali puntuali                 | <b>S.03</b>  | I/g                     | <b>0,95</b>          | <b>€. 769.014,93</b>   |
| Impianti  | Impianti meccanici a fluido a servizio delle costruzioni   | <b>IA.01</b> | III/a                   | <b>0,85</b>          | <b>€. 380.732,81</b>   |
|   |  | <b>IA.02</b> | III/b                   |                      |                        |
| Impianti  | Impianti elettrici e speciali a servizio delle costruzioni | <b>IA.03</b> | III/c                   | <b>1,15</b>          | <b>€. 199.643,55</b>   |
|   |  |              | III/c                   |                      |                        |

Prestazioni richieste:

Progettazione esecutiva:

QbIII.01 Relazioni generali e specialistiche, elaborati grafici, calcoli esecutivi

QbIII.02 Particolari costruttivi e decorativi

QbIII.03 Computo metrico estimativo, quadro economico, elenco prezzi e eventuale analisi, quadro dell'incidenza percentuale della manodopera;

QbIII.04 Schema di contratto, capitolato speciale d'appalto (revisione e completamento di quello di gara), cronoprogramma;

QbIII.05 Piano di manutenzione dell'opera

QbIII.06 Progettazione integrale e coordinata – Integrazioni delle prestazioni specialistiche

QbIII.07 Piano di sicurezza e coordinamento

Valore della Progettazione Esecutiva:

- Edilizia €. 43.400,46

- Strutture €. 25.755,91

- Imp. Meccanici – fluidi €. 8.241,64

- Imp. Elettrici €.11.150,46

- Totale: € 88.548,47

Gli importi di cui sopra sono stati calcolati sulla base del D.M. 17 giugno 2016, D.Lgs. 50/2016 ex D.M. 143 del 31 ottobre 2013)

Tutti gli importi relativi alla progettazione sono al netto di IVA e CNPAIA.

La prestazione principale è quella relativa a Edilizia (E). È richiesta la progettazione integrale e coordinata e l'integrazione delle prestazioni specialistiche.

Ai sensi dell'art. 24, comma 5, del Codice, dovranno essere dichiarati nome e qualifica dei progettisti che svolgeranno l'incarico di progettazione sottoscrivendo i relativi elaborati, con gli estremi dell'iscrizione all'ordine

professionale, nonché nome e qualifica della persona fisica incaricata dell'integrazione fra le varie prestazioni specialistiche.

In caso di progettista plurisoggettivo, la persona fisica incaricata dell'integrazione, fra le varie prestazioni specialistiche, dovrà appartenere allo staff tecnico del soggetto individuato quale capogruppo del Raggruppamento Temporaneo di Professionisti.

### **Art 1.5 AMMONTARE DELL'APPALTO**

L'importo complessivo dei lavori escluso di oneri ed IVA, ammonta ad Euro **3.506.340,97** (diconsi Euro tremilionicinquecentoseimilatrecentoquaranta/97)

Tale valore è ricavato dall'importo totale di progettazione e lavori pari ad Euro **3.416.961,61** (diconsi Euro tremilioniquattrocentosedicimilanovecentosessantuno/61), oltre alle opere per la sicurezza (non soggetti a ribasso), ai sensi dell'art. 100, del d.lgs. 81/2008 e s.m.i., pari a Euro **89.379,36** (diconsi Euro ottantanovemilatrecentosettantanove/36).

Inoltre, l'importo è suddiviso in OPERE CERTE ed OPERE OPZIONALI, ed in particolare:

#### **A. OPERE CERTE**

|            |  |                       |                              |
|------------|--|-----------------------|------------------------------|
| <b>a.1</b> | <b>Progettazione</b>                                 |                       |                              |
|            | a corpo  | € 88.548,47           |                              |
| <b>a.2</b> | <b>Importi esecuzione lavori</b>                     |                       |                              |
| a.2.1      | per lavori a corpo                                   | € 2.741.285,89        |                              |
|            | <b>totale lavori a base d'asta a.1-2</b>             | <b>€ 2.829.834,36</b> | <b>€ 2.829.834,36</b>        |
| <b>a.3</b> | <b>Importi per costi di Sicurezza</b>                |                       |                              |
| a.3.1      | costi per l'attuazione PSC                           | € 71.500,91           | € 71.500,91                  |
|            | <b>IMPORTO COMPLESSIVO A BASE D'ASTA OPERE CERTE</b> |                       | <b><u>€ 2'901.335,27</u></b> |

#### **B. OPERE IN OPZIONE**

|            |   |                     |                            |
|------------|---|---------------------|----------------------------|
| <b>b.1</b> | <b>Importi esecuzione lavori</b>            |                     |                            |
| b.1.1      | per lavori a corpo                          | € 587.127,25        |                            |
|            | <b>totale lavori b.1</b>                    | <b>€ 587.127,25</b> | <b>€ 587.127,25</b>        |
| <b>b.2</b> | <b>Importi per costi di Sicurezza</b>       |                     |                            |
| b.2.1      | costi per l'attuazione PSC                  | € 17.878,45         | € 17.878,45                |
|            | <b>IMPORTO COMPLESSIVO OPERE IN OPZIONE</b> |                     | <b><u>€ 605'005,70</u></b> |

L'importo contrattuale corrisponde all'importo dei lavori come risultante dal ribasso offerto dall'aggiudicatario in sede di gara applicato all'importo di cui alla lettera A. - totale lavori a base d'asta a.1-2 per OPERE CERTE, aumentato dell'importo di cui alla lettera A, punto a.3, relativo agli oneri per la sicurezza e la salute nel cantiere.

In caso di esercizio dell'opzione ex Art. 1331 del Codice civile, detto importo contrattuale può incrementarsi dell'importo risultante dall'applicazione del ribasso offerto dall'aggiudicatario in sede di gara a tutto o parte dell'importo di cui al comma 1, lettera B. punto b.1 (importo lavori OPERE IN OPZIONE) aumentato di tutto o parte dell'importo di cui al comma 1, lettera B. punto b.2, relativo agli oneri per la sicurezza e la salute nel cantiere.

L'importo relativo agli oneri per la sicurezza e la salute nel cantiere, non è soggetto ad alcun ribasso di gara, ai sensi del decreto legislativo 9 aprile 2008, n. 81 e s.m.i.

L'importo della manodopera è definito come segue:

|                                       |   |            |          |
|---------------------------------------|---|------------|----------|
| <b>A. Manodopera OPERE CERTE</b>      | € | 677'565,83 | 24,089 % |
| <b>B. Manodopera OPERE IN OPZIONE</b> | € | 98.349,26  | 16,256 % |

Gli operatori economici partecipanti alla gara d'appalto dovranno indicare espressamente nella propria offerta i propri costi della manodopera e gli oneri aziendali concernenti l'adempimento delle disposizioni in materia di salute e sicurezza sui luoghi di lavoro ad esclusione delle forniture senza posa in opera così come richiesto dall'art. 95, comma 10, del d.lgs. 50/2016 e s.m.i. per la verifica di congruità dell'offerta.

Le categorie di lavoro previste nell'appalto sono le seguenti:

## **OPERE CERTE**

### **a) CATEGORIA PREVALENTE**

| Cod.       | Descrizione                         | Importo (Euro) |   |        |
|------------|-------------------------------------|----------------|---|--------|
|            |                                     | in cifre       | in lettere  | %      |
| <b>OG1</b> | <b>Edifici civili e industriali</b> | 2'232'410,44   | Duemilioniduecentotrentaduemilaquattrocentodieci/44 | 79,367 |

### **b) CATEGORIE SCORPORABILI E SUBAPPALTABILI**

| Cod.        | Descrizione                 | Importo (Euro) |  |        |
|-------------|-----------------------------|----------------|--|--------|
|             |                             | in cifre       | in lettere                                   | %      |
| <b>OG11</b> | <b>Impianti tecnologici</b> | 580'376,36     | Cinquecentottantamila trecentosettantasei/36 | 20,633 |

## **OPERE OPZIONALI**

### **a) CATEGORIA PREVALENTE**

| Cod.       | Descrizione                         | Importo (Euro) |   |        |
|------------|-------------------------------------|----------------|---|--------|
|            |                                     | in cifre       | in lettere                                | %      |
| <b>OG1</b> | <b>Edifici civili e industriali</b> | 266'138,07     | Duecentosessantaseimilacentrotrentotto/07 | 43,989 |

### **b) CATEGORIE SCORPORABILI E SUBAPPALTABILI**

| Cod.        | Descrizione                 | Importo (Euro) |  |        |
|-------------|-----------------------------|----------------|--|--------|
|             |                             | in cifre       | in lettere                                     | %      |
| <b>OG11</b> | <b>Impianti tecnologici</b> | 338'867,63     | Trecentotrentottomilaottocentosessantasette/63 | 56,011 |

I lavori appartenenti alla/e categoria/e diversa/e da quella prevalente con i relativi importi, sono riportati nella tabella sopra. Tali lavori sono scorporabili e, a scelta dell'appaltatore, preventivamente autorizzata dalla stazione appaltante, possono essere subappaltate secondo le condizioni del Codice degli appalti e del presente capitolato speciale.

Restano esclusi dall'appalto i lavori che la Stazione Appaltante si riserva di affidare in tutto od in parte ad altra ditta senza che l'Appaltatore possa fare alcuna eccezione o richiedere compenso alcuno.

## **Art. 1.6 AFFIDAMENTO E CONTRATTO**

1. In relazione ai Lavori previsti fra le OPERE IN OPZIONE, la Stazione appaltante acquisisce opzione ex art. 1331 del codice civile: il concorrente è vincolato sin dalla proposizione dell'offerta irrevocabile al ribasso proposto, la Stazione appaltante ha tempo 300 giorni naturali e consecutivi decorrenti dalla consegna delle OPERE CERTE per comunicare l'accettazione di detta offerta irrevocabile e ordinare l'esecuzione di tutte o parte delle lavorazioni ricomprese fra le OPERE IN OPZIONE; ove l'offerta venga accettata, il concorrente dovrà svolgere i Lavori ricompresi fra OPERE IN OPZIONE, o parte di essi, ai prezzi e con le modalità definite, ove l'offerta non sia accettata o non siano rispettati i termini (300 giorni naturali e consecutivi dalla consegna delle Opere CERTE) il concorrente sarà liberato da ogni impegno, senza nulla poter pretendere per compenso, indennizzo o qualsivoglia altro titolo" .
2. L'esecuzione di tutte o parte delle lavorazioni ricomprese fra le OPERE IN OPZIONE è affidata ai sensi dell'Art. 106, comma 1, lett. a) in combinato disposto con l'Art. 35 c. 4 del Codice dei Contratti.
3. I tempi per la realizzazione delle OPERE IN OPZIONE saranno definiti proporzionalmente in ragione dell'aliquota delle ulteriori opere affidate, conformemente al cronoprogramma di progetto e ad insindacabile giudizio della stazione appaltante, previa sottoscrizione dei necessari atti d'impegno fra le parti.
4. Per tutte le altre ipotesi di modificazioni oggettive sopravvenute, si applica l'art. 106 del Codice dei contratti pubblici.

Diventa efficace l'aggiudicazione ai sensi dell'articolo 32 comma 8 del d.lgs. n.50/2016 e fatto salvo l'esercizio dei poteri di autotutela nei casi consentiti dalle norme vigenti, la stipulazione del contratto di appalto deve avere luogo entro i successivi sessanta giorni, salvo diverso termine previsto nel bando o nell'invito ad offrire, ovvero l'ipotesi di differimento espressamente concordata con l'aggiudicatario purché comunque giustificata dall'interesse alla sollecita esecuzione del contratto. La mancata stipulazione del contratto nel termine previsto deve essere motivata con specifico riferimento all'interesse della stazione appaltante e a quello nazionale alla sollecita esecuzione del contratto e viene valutata ai fini della responsabilità erariale e disciplinare del dirigente preposto. Non costituisce giustificazione adeguata per la mancata stipulazione del contratto nel termine previsto, salvo quanto previsto dai commi 9 e 11, la pendenza di un ricorso giurisdizionale, nel cui ambito non sia stata disposta o inibita la stipulazione del contratto. Le stazioni appaltanti hanno facoltà di stipulare contratti di assicurazione della propria responsabilità civile derivante dalla conclusione del contratto e dalla prosecuzione o sospensione della sua esecuzione.

Decorso inutilmente il termine per la stipulazione del contratto, **nei casi di inerzia del RUP**, il responsabile o l'unità organizzativa di cui all'articolo 2, comma 9-bis, della legge 7 agosto 1990, n. 241, titolare del potere sostitutivo, d'ufficio o su richiesta dell'interessato, **esercita il potere sostitutivo entro un termine pari alla metà di quello originariamente previsto, al fine di garantire il rispetto dei tempi di attuazione di cui al PNRR** e ai programmi cofinanziati dai fondi strutturali dell'Unione Europea. In questi casi al momento della stipulazione, il contratto diviene immediatamente efficace.

In ogni caso, resta facoltà dell'aggiudicatario, sciogliersi da ogni vincolo o recedere dal contratto se la stipulazione dello stesso non avviene nel termine fissato. All'aggiudicatario non spetta alcun indennizzo, salvo il rimborso delle spese contrattuali documentate.

Il contratto è stipulato, a pena di nullità, con atto pubblico notarile informatico, ovvero, in modalità elettronica secondo le norme vigenti per ciascuna Stazione Appaltante, in forma pubblica amministrativa a cura dell'Ufficiale rogante della Stazione Appaltante o mediante scrittura privata.

I capitolati e il computo metrico estimativo, richiamati nel bando o nell'invito, fanno parte integrante del contratto.

Il ribasso offerto dall'aggiudicatario in sede di gara è per lui vincolante anche per le lavorazioni ricomprese fra le OPERE IN OPZIONE, nelle modalità descritte allo specifico articolo del presente CSA.

## **Art. 1.7**

### **FORMA E PRINCIPALI DIMENSIONI DELLE OPERE**



La forma e le dimensioni delle opere, oggetto dell'appalto, risultano dai disegni allegati al contratto, che dovranno essere redatti in conformità alle norme UNI vigenti in materia. Inoltre per tutte le indicazioni di grandezza presenti sugli elaborati di progetto ci si dovrà attenere alle norme UNI CEI ISO 80000-1 e UNI CEI ISO 80000-6.

Di seguito si riporta una descrizione sommaria delle opere con l'indicazione della località ove dovrà realizzarsi e le principali dimensioni:

Il progetto si configura come ampliamento dell'attuale Scuola Primaria "Gianfranco Zavalloni", per la creazione di un Polo Scolastico in via Villagrappa comune di San Mauro Pascoli provincia di Forlì-Cesena.

Il nuovo edificio, destinato ad Asilo Nido e Scuola dell'Infanzia, si sviluppa interamente al piano terra, con le sezioni poste a raggiera sulla Piazza per l'Asilo Nido e le sezioni in linea affacciate sul verde per la Scuola dell'Infanzia.

Il nuovo intervento prevede una superficie coperta da edifici pari a 1295 mq lordi, costituita da 590 mq per il Nido, 645 mq per la scuola dell'infanzia e 60 mq per la cucina collegata sia al Nido sia alla scuola dell'infanzia, servita da un ingresso indipendente di servizio accessibile dall'area carico/scarico prossima al parcheggio.

Gli ingressi delle due scuole sono separati, entrambi controllati a vista da un ufficio, e portano entrambi direttamente alla Piazza centrale: un grande spazio attrezzato per le attività comuni e per accogliere i genitori in alcune occasioni, dal quale si accede agli atelier e alle sezioni.

Nido e Scuola dell'infanzia, pur essendo due strutture indipendenti, sono integrati in un unico edificio, nell'ottica di privilegiare la continuità tra l'esperienza pedagogica del Nido e della Scuola dell'Infanzia (Sistema integrato 0-6).

Gli accessi delle scuole sono evidenziati da un alto portale sorretto da pilastri colorati che diventa un portico ad altezza circa 4,00 m che gira tutt'intorno all'edificio, ad eccezione del lato nord, creando delle zone per l'attività all'esterno.

Le sezioni sia della Scuola dell'Infanzia sia del Nido presentano una prima parte più alta, a quota circa 5,00 m, per consentire l'illuminazione e l'aerazione delle zone più interne (servizi igienici, zona guardaroba), mentre le parti più vicine alle finestre hanno un'altezza interna sotto travetto di circa 3,00 m. Anche le piazze hanno un'altezza di 5,00 come la parte più alta delle sezioni, mentre i restanti servizi hanno un'altezza interna di circa 3,00 m.

## Art. 1.8

### VARIAZIONI DELLE OPERE PROGETTATE

Le eventuali modifiche, nonché le varianti, del contratto di appalto potranno essere autorizzate dal RUP con le modalità previste dall'ordinamento della stazione appaltante cui il RUP dipende e potranno essere attuate senza una nuova procedura di affidamento nei casi contemplati dal Codice dei contratti, all'art. 106, comma 1.

Nel caso sopraggiungano circostanze **impreviste ed imprevedibili**, ai sensi dell'art. 106, comma 1, lett. c), DLgs 50/2016, **comprese quelle che alterano in maniera significativa il costo dei materiali necessari alla realizzazione delle opere**, la Stazione Appaltante o l'Aggiudicatario propone, senza nuovi o maggiori oneri per la finanza pubblica e senza che sia alterata la natura generale del contratto e ferma restando la piena funzionalità dell'opera, una variante in corso d'opera che assicuri risparmi, da utilizzare esclusivamente in compensazione per far fronte alle variazioni in aumento dei costi dei materiali.

Dovranno essere rispettate le disposizioni di cui al d.lgs. n. 50/2016 s.m.i. ed i relativi atti attuativi.

Le varianti saranno ammesse anche a causa di errori o di omissioni del progetto esecutivo che pregiudicano, in tutto o in parte, la realizzazione dell'opera o la sua utilizzazione, senza necessità di una nuova procedura a norma del Codice, se il valore della modifica risulti al di sotto di entrambi i seguenti valori:

- a) le soglie fissate all'articolo 35 del Codice dei contratti;
- b) il 15 per cento del valore iniziale del contratto per i contratti di lavori sia nei settori ordinari che speciali.

Tuttavia la modifica non potrà alterare la natura complessiva del contratto. In caso di più modifiche successive, il valore sarà accertato sulla base del valore complessivo netto delle successive modifiche.

Qualora in corso di esecuzione si renda necessario un aumento o una diminuzione delle prestazioni fino a concorrenza del quinto dell'importo del contratto, la stazione appaltante può imporre all'appaltatore l'esecuzione alle stesse condizioni previste nel contratto originario. Le eventuali lavorazioni diverse o aggiuntive derivanti dall'offerta tecnica presentata dall'appaltatore s'intendono non incidenti sugli importi e sulle quote percentuali delle categorie di lavorazioni omogenee ai fini dell'individuazione del quinto d'obbligo di cui al periodo precedente. In tal caso l'appaltatore non può far valere il diritto alla risoluzione del contratto.

La violazione del divieto di apportare modifiche comporta, salva diversa valutazione del Responsabile del Procedimento, la rimessa in pristino, a carico dell'esecutore, dei lavori e delle opere nella situazione originaria secondo le disposizioni della Direzione dei Lavori, fermo restando che in nessun caso egli può vantare compensi, rimborsi o indennizzi per i lavori medesimi.

Le varianti alle opere in progetto saranno ammesse solo per le motivazioni e nelle forme previste dall'art. 106 del d.lgs. n. 50/2016 e s.m.i.

Le variazioni sono valutate ai prezzi di contratto; ove per altro debbano essere eseguite categorie di lavori non previste in contratto o si debbano impiegare materiali per i quali non risulti fissato il prezzo contrattuale si procederà alla determinazione ed al concordamento di nuovi prezzi secondo quanto previsto all'articolo [Disposizioni generali relative ai prezzi e clausole di revisione.](#)

## CAPITOLO 2

### DISPOSIZIONI PARTICOLARI RIGUARDANTI L'APPALTO

#### Art. 2.1

#### OSSERVANZA DEL CAPITOLATO SPECIALE D'APPALTO E DI PARTICOLARI DISPOSIZIONI DI LEGGE

L'appalto è soggetto all'esatta osservanza di tutte le condizioni stabilite nel presente Capitolato Speciale d'Appalto e nel Capitolato Generale d'Appalto.

Le attività oggetto d'appalto si **svolgeranno in conformità a quanto stabilito dalla normativa europea e nazionale.**

L'Appaltatore è tenuto alla piena e diretta osservanza di tutte le norme vigenti derivanti sia da leggi che da decreti, circolari e regolamenti con particolare riguardo ai regolamenti edilizi, d'igiene, di pulizia urbana, dei cavi stradali, alle norme sulla circolazione stradale, a quelle sulla sicurezza ed igiene del lavoro vigenti al momento dell'esecuzione delle opere (sia per quanto riguarda il personale dell'Appaltatore stesso, che di eventuali subappaltatori, cottimisti e lavoratori autonomi), alle disposizioni impartite dalle AUSL, alle norme CEI, UNI, CNR.

È tenuto, altresì, all'osservanza del:

- **Regolamento UE 852/2020;**
- **Regolamento UE 241/2021** istitutivo del Dispositivo per la ripresa e la resilienza (PNRR);
- **Comunicazione della Commissione** Orientamenti tecnici sull'applicazione del principio «non arrecare un danno significativo» a norma del regolamento sul dispositivo per la ripresa e la resilienza **2021/C 58/01;**
- **Guida Operativa** relativa al rispetto del principio di non arrecare danno significativo all'ambiente (DNSH), del Ministero dell'Economia e delle Finanze allegata alla Circolare n. 32 del 30 dicembre 2021;
- **DL 77/2021** recante "*Governance del Piano nazionale di ripresa e resilienza e prime misure di rafforzamento delle strutture amministrative e di accelerazione e snellimento delle procedure*" convertito con modificazioni in **Legge 108/2021.**

Dovranno inoltre essere osservate le disposizioni di cui al d.lgs. 9 aprile 2008, n. 81 e s.m.i., in materia di tutela della salute e della sicurezza nei luoghi di lavoro, di segnaletica di sicurezza sul posto di lavoro, nonché le disposizioni di cui al d.P.C.M. 1 marzo 1991 e s.m.i. riguardanti i "limiti massimi di esposizione al rumore negli ambienti abitativi e nell'ambiente esterno", alla legge 447/95 e s.m.i (Legge quadro sull'inquinamento acustico) e relativi decreti attuativi, al d.m. 22 gennaio 2008, n. 37 e s.m.i. (Regolamento concernente ...attività di installazione degli impianti all'interno degli edifici), al d.lgs. 03 aprile 2006, n. 152 e s.m.i. (Norme in materia ambientale) e alle altre norme vigenti in materia.

#### Art. 2.2

#### PARI OPPORTUNITÀ E INCLUSIONE LAVORATIVA

Le attività oggetto del presente Capitolato Speciale d'appalto soddisfano le finalità relative alle pari opportunità, generazionali e di genere oltre a promuovere l'inclusione lavorativa delle persone disabili, in ottemperanza agli obblighi previsti dalla Legge 12 marzo 1999, n. 68 (*Norma per il diritto al lavoro dei disabili*) e all'art. 47 (*Pari opportunità e inclusione lavorativa nei contratti pubblici, nel PNRR e PNC*), DL 77/2021, convertito con modificazioni nella L 108/2021.

#### Art. 2.3

#### PRINCIPIO DEL DNSH

Le attività finanziate dal PNRR e oggetto del presente Capitolato Speciale d'appalto devono soddisfare il principio del DNSH, ovvero non devono arrecare danno significativo all'ambiente.

Tutte le misure del PNRR debbano essere sottoposte alla verifica del rispetto di tale principio attraverso la valutazione DNSH che dovrà essere effettuata per ogni intervento: *ex-ante, in itinere, ex-post.*

Il principio del DNSH è stato codificato all'interno della disciplina europea - **Regolamento UE 852/2020** - ed il rispetto dello stesso rappresenta fattore determinante per l'accesso ai finanziamenti dell'RRF (le misure

devono concorrere per il 37% delle risorse alla transizione ecologica).

Il Regolamento UE stila una Tassonomia ovvero una classificazione delle attività economiche (NACE) che contribuiscono in modo sostanziale alla mitigazione e all'adattamento ai cambiamenti climatici o che non causino danni significativi a nessuno dei sei obiettivi ambientali individuati nell'accordo di Parigi (Green Deal europeo).

Un'attività economica può arrecare un danno significativo:

1. **alla mitigazione dei cambiamenti climatici**: se conduce a significative emissioni di gas a effetto serra;
2. **all'adattamento ai cambiamenti climatici**: se comporta un maggiore impatto negativo del clima attuale e del clima futuro, sulla stessa o sulle persone, sulla natura o sui beni;
3. **all'uso sostenibile o alla protezione delle risorse idriche e marine**: se nuoce al buono stato o al buon potenziale ecologico di corpi idrici, comprese le acque di superficie e sotterranee; o nuoce al buono stato ecologico delle acque marine;
4. **all'economia circolare, inclusa la prevenzione, il riutilizzo ed il riciclaggio dei rifiuti**: se conduce a inefficienze significative nell'uso dei materiali o nell'uso diretto o indiretto di risorse naturali, quali le fonti energetiche non rinnovabili, le materie prime, le risorse idriche e il suolo, in una o più fasi del ciclo di vita dei prodotti, anche in termini di durabilità, riparabilità, possibilità di miglioramento, riutilizzabilità o riciclabilità dei prodotti; comporta un aumento significativo della produzione, dell'incenerimento o dello smaltimento dei rifiuti, ad eccezione dell'incenerimento di rifiuti pericolosi non riciclabili;
5. **alla prevenzione e riduzione dell'inquinamento**: se comporta un aumento significativo delle emissioni di sostanze inquinanti nell'aria, nell'acqua o nel suolo rispetto alla situazione esistente prima del suo avvio;
6. **alla protezione e al ripristino di biodiversità e degli ecosistemi**: se nuoce in misura significativa alla buona condizione e alla resilienza degli ecosistemi o nuoce allo stato di conservazione degli habitat e delle specie, comprese quelli di interesse per l'Unione.

Al riguardo, il Ministero dell'Economia e delle finanze fornisce una **guida operativa** (Circolare 32 del 30 dicembre 2021) per il rispetto del principio del DNSH il tutto per dare supporto ai soggetti attuatori delle misure PNRR.

L'appalto dovrà quindi, rispettare le condizioni stabilite nella su citata Guida Operativa.

La guida operativa si compone di:

- **mappatura delle misure del PNRR** – consiste nell'identificazione della missione e della componente e nell'individuazione delle attività economiche svolte per la realizzazione degli interventi associati ad ogni misura di investimento o riforma;
- **schede di autovalutazione dell'obiettivo di mitigazione dei cambiamenti climatici per ciascun investimento** – contengono l'autovalutazione riguardo l'impatto della riforma o investimento su ciascuno dei 6 obiettivi ambientali, che le amministrazioni hanno condiviso con la Commissione Europea;
- **schede tecniche relative a ciascun settore di intervento** – forniscono una sintesi delle informazioni operative e normative che identificano i requisiti tassonomici, ossia i vincoli DNSH e i possibili elementi di verifica;
- **Checklist di verifica e controllo** - per ciascun settore di intervento dovranno essere effettuati dei controlli *in itinere* individuando la documentazione da predisporre per provare il rispetto del DNSH.

**La Stazione Appaltante, in qualità di soggetto attuatore della misura PNRR ha preliminarmente effettuato richiami e indicazioni negli atti di gara - qui da intendersi conosciuti e recepiti dall'aggiudicatario - per assicurare il rispetto dei vincoli DNSH, definendo la documentazione necessaria per eventuali controlli e verifiche *ex ante* ed *ex post*.**

Per la realizzazione dei lavori oggetto del presente appalto dovranno essere rispettate, quindi, le indicazioni riportate nelle Schede Tecniche individuate nell'articolo **Oggetto dell'Appalto (PNRR)**.

**L'Appaltatore** è tenuto a rispettare l'obbligo di comprovare il conseguimento dei *Target e Milestone* associati all'intervento con **la produzione della documentazione probatoria pertinente che potrà essere oggetto di verifica da parte della Stazione Appaltante.**

Per la violazione del rispetto delle condizioni per la conformità al principio del DNSH, saranno applicate le **Penali** di cui al presente Capitolato.

## DOCUMENTI CHE FANNO PARTE DEL CONTRATTO E DISCORDANZE

Sono parte integrante del contratto di appalto, oltre al presente Capitolato speciale d'appalto ed i capitolati tecnici, il Capitolato generale d'appalto, di cui al d.m. 145/2000 per quanto non in contrasto con il presente capitolato o non previsto da quest'ultimo, e la seguente documentazione:

- a) l'elenco dei prezzi unitari ovvero il modulo compilato e presentato dall'appaltatore in caso di offerta prezzi;
- b) il cronoprogramma;
- c) le polizze di garanzia;
- d) Il calcolo analitico, su base ipotetica, dei costi della sicurezza;
- e) l'eventuale offerta tecnica dell'Appaltatore, in caso di procedura con OEPV che la preveda;
- f) i seguenti elaborati di progetto:

Relazione generale progetto  
Relazione tecnica opere edili ed affini  
Relazione tecnica opere strutturali  
Allegati relazione opere strutturali  
Relazione tecnica impianti meccanici  
Relazione tecnica impianti elettrici e protezione dalle scariche atmosferiche  
Relazione per dimensionamenti e calcoli degli impianti elettrici  
Relazione acustica  
Relazione fotografica  
Relazione di calcolo delle prestazioni energetiche del fabbricato  
Relazione di analisi di adattabilità ambientale  
Elaborati grafici\_Stato di fatto      Tavola di inquadramento  
Elaborati grafici\_Stato di fatto      Rilievo piano altimetrico  
Elaborati grafici\_Stato di fatto      Planimetria con area esterna scuola esistente  
Elaborati grafici\_Stato di fatto      Planimetrie scuola esistente  
Elaborati grafici\_Stato di fatto      Sezioni scuola esistente  
Elaborati grafici\_Stato di fatto      Prospetti scuola esistente  
Elaborati grafici\_Stato di fatto      Planimetria reti fognarie  
Elaborati grafici\_Stato di fatto      Dettaglio recinzione  
Elaborati grafici\_Progetto architettonico      Planimetria generale  
Elaborati grafici\_Progetto architettonico      Planimetria area esterna  
Elaborati grafici\_Progetto architettonico      Sinottica area esterna  
Elaborati grafici\_Progetto architettonico      Piano terra con destinazioni e arredi  
Elaborati grafici\_Progetto architettonico      Piano terra con quote e RAI  
Elaborati grafici\_Progetto architettonico      Lastrico solare con quote  
Elaborati grafici\_Progetto architettonico      Piano copertura con quote  
Elaborati grafici\_Progetto architettonico      Sezioni  
Elaborati grafici\_Progetto architettonico      Prospetti  
Elaborati grafici\_Progetto architettonico      Piano terra\_Abaco delle pareti  
Elaborati grafici\_Progetto architettonico      Lastrico solare\_Abaco delle pareti  
Elaborati grafici\_Progetto architettonico      Abaco dei solai  
Elaborati grafici\_Progetto architettonico      Abaco dei serramenti esterni  
Elaborati grafici\_Progetto architettonico      Abaco dei serramenti interni  
Elaborati grafici\_Progetto architettonico      Visive  
Elaborati grafici\_Progetto architettonico      Planimetria con finiture  
Elaborati grafici\_Progetto architettonico      Rivestimenti ceramici  
Elaborati grafici\_Progetto architettonico      Sanitari  
Elaborati grafici\_Progetto architettonico      Cucina  
Elaborati grafici\_Progetto architettonico      Planimetria controsoffitti  
Elaborati grafici\_Progetto architettonico      Abaco controsoffitti acustici  
Elaborati grafici\_Progetto architettonico      Planimetria illuminazione  
Elaborati grafici\_Progetto architettonico      Planimetria pavimentazione area esterna  
Elaborati grafici\_Progetto architettonico      Planimetria recinzioni  
Elaborati grafici\_Progetto architettonico      Planimetria accessibilità  
Elaborati grafici\_Progetto architettonico      Planimetria rete fognaria  
Elaborati grafici\_Progetto architettonico      Sezioni scala 1:50  
Elaborati grafici\_Progetto architettonico      Sezione A  
Elaborati grafici\_Progetto architettonico      Sezione B

|   |   |
|---|---|
| Elaborati grafici_Progetto architettonico     | Sezione C   |
| Elaborati grafici_Progetto architettonico     | Sezione D   |
| Elaborati grafici_Progetto architettonico     | Sezione E   |
| Elaborati grafici_Progetto architettonico     | Particolare costruttivo pluviali                                  |
| Elaborati grafici_Progetto architettonico     | Particolare costruttivo facciata                                  |
| Elaborati grafici_Progetto architettonico     | Particolare costruttivo portico                                   |
| Elaborati grafici_Progetto architettonico     | Dettaglio controsoffitto curvo e pluviale                         |
| Elaborati grafici_Progetto architettonico     | Visualizzazioni esterne   |
| Elaborati grafici_Progetto architettonico     | Visualizzazioni interne   |
| Elaborati grafici_Progetto strutturale        | Inquadramento costruzione e prescrizioni materiali                |
| Elaborati grafici_Progetto strutturale        | Strutture verticali   |
| Elaborati grafici_Progetto strutturale        | Strutture di fondazione   |
| Elaborati grafici_Progetto strutturale        | Strutture del primo impalcato H343                                |
| Elaborati grafici_Progetto strutturale        | Strutture del secondo impalcato H405                              |
| Elaborati grafici_Progetto strutturale        | Strutture del terzo,quarto e quinto impalcato                     |
| Elaborati grafici_Progetto strutturale        | Sezioni strutturali A-A, B-B e C-C                                |
| Elaborati grafici_Progetto strutturale        | Armature elementi tipo  |
| Elaborati grafici_Progetto strutturale        | Solai legno-clc S.1-S.2   |
| Elaborati grafici_Progetto strutturale        | Solai predalles bidirezionali - Prescrizioni                      |
| Elaborati grafici_Progetto strutturale        | Solai predalles bidirezionali - 1° impalcato US1                  |
| Elaborati grafici_Progetto strutturale        | Solai predalles bidirezionali - 1° impalcato US2+2° impalcato US1 |
| Elaborati grafici_Progetto strutturale        | Solai predalles bidirezionali - 2° impalcato US2                  |
| Elaborati grafici_Progetto strutturale        | Solai predalles bidirezionali - 3° impalcato US1                  |
| Elaborati grafici_Progetto strutturale        | Solai predalles bidirezionali - 3° impalcato US2                  |
| Elaborati grafici_Progetto strutturale        | Solai predalles bidirezionali - 5° impalcato US1-US2              |
| Elaborati grafici_Progetto strutturale        | Elementi non strutturali  |
| Elaborati grafici_Progetto impianti meccanici | Piano terra impianto a pannelli radianti                          |
| Elaborati grafici_Progetto impianti meccanici | Piano terra distribuzione aeraulica di mandata                    |
| Elaborati grafici_Progetto impianti meccanici | Piano terra distribuzione aeraulica di ripresa                    |
| Elaborati grafici_Progetto impianti meccanici | Piano terra impianto idrico sanitario                             |
| Elaborati grafici_Progetto impianti meccanici | Piano terra impianto scarichi e schema CT                         |
| Elaborati grafici_Progetto impianti meccanici | Impianto meccanico macchinari copertura                           |
| Elaborati grafici_Progetto impianti elettrici | Planimetria area esterna  |
| Elaborati grafici_Progetto impianti elettrici | Planimetria copertura   |
| Elaborati grafici_Progetto impianti elettrici |   |
| Elaborati grafici_Progetto impianti elettrici | Schemi elettrici  |

Alcuni documenti sopra elencati possono anche non essere materialmente allegati, fatto salvo il capitolato speciale d'appalto e l'elenco prezzi unitari, purché conservati dalla stazione appaltante e controfirmati dai contraenti.

Sono contrattualmente vincolanti per le Parti le leggi e le norme vigenti in materia di lavori pubblici e in particolare:

- il Codice dei contratti (d.lgs. n. 50/2016 e ss. mm. ed ii.);
- il d.P.R. n.207/2010, per gli articoli non abrogati;
- le leggi, i decreti, i regolamenti e le circolari ministeriali emanate e vigenti alla data di esecuzione dei lavori nonché le norme vincolanti in specifici ambiti territoriali, quali la Regione, Provincia e Comune in cui si eseguono le opere oggetto dell'appalto;
- delibere, pareri e determinazioni emanate dall'Autorità Nazionale AntiCorruzione (ANAC);
- le norme tecniche emanate da C.N.R., U.N.I., C.E.I.

Qualora uno stesso atto contrattuale dovesse riportare delle disposizioni di carattere discordante, l'appaltatore ne farà oggetto d'immediata segnalazione scritta alla stazione appaltante per i conseguenti provvedimenti di modifica.

In caso di discordanza tra i vari elaborati di progetto vale la soluzione più aderente alle finalità per le quali il lavoro è stato progettato e comunque quella meglio rispondente ai criteri di ragionevolezza e di buona tecnica esecutiva.

Nel caso si riscontrassero disposizioni discordanti tra i diversi atti di contratto, fermo restando quanto stabilito nella seconda parte del precedente capoverso, l'appaltatore rispetterà, nell'ordine, quelle indicate dagli atti seguenti: contratto - capitolato speciale d'appalto - elenco prezzi (ovvero modulo in caso di offerta prezzi) - disegni.

Nel caso di discordanze tra le descrizioni riportate in elenco prezzi unitari e quelle brevi riportate nel

computo metrico estimativo, se presenti, è da intendersi prevalente quanto prescritto nell'elenco prezzi, anche in relazione al fatto che tale elaborato avrà valenza contrattuale in sede di stipula, diventando allegato al contratto.

Qualora gli atti contrattuali prevedessero delle soluzioni alternative, resta espressamente stabilito che la scelta spetterà, di norma e salvo diversa specifica, alla Direzione dei lavori.

L'appaltatore dovrà comunque rispettare i minimi inderogabili fissati dal presente Capitolato avendo gli stessi, per esplicita statuizione, carattere di prevalenza rispetto alle diverse o minori prescrizioni riportate negli altri atti contrattuali.

## **Art. 2.5 QUALIFICAZIONE DELL'APPALTATORE**

Per i lavori indicati dal presente Capitolato è richiesta la qualificazione dell'Appaltatore per le seguenti categorie e classifiche, così come richiesto dal bando di gara, dall'avviso o dall'invito a partecipare redatto dalla Stazione Appaltante e disciplinato dal Codice Appalti e dalla norma vigente.

| <b>Cat.</b> | <b>Descrizione</b>                  | <b>Importo</b> | <b>Classifica</b> | <b>% sul totale</b> |
|-------------|-------------------------------------|----------------|-------------------|---------------------|
| <b>OG1</b>  | <b>Edifici civili e industriali</b> | 2'232'410,44   | IV                | 79,367              |
| <b>OG11</b> | <b>Impianti tecnologici</b>         | 580'376,36     | III bis           | 20,633              |

Nel caso l'Appaltatore concorrente voglia soddisfare la richiesta relativa al possesso dei requisiti di carattere economico, finanziario, tecnico e professionale di cui all'articolo 83, comma 1, lettere b) e c) del d.lgs 50/2016, può avvalersi delle capacità di altri soggetti, anche partecipanti al raggruppamento, a prescindere dalla natura giuridica dei suoi legami con questi ultimi.

L'Appaltatore concorrente che, ai sensi dell'articolo 89 del citato Codice dei contratti, vuole avvalersi delle capacità di altri soggetti, allegherà oltre all'eventuale attestazione SOA dell'impresa ausiliaria, una dichiarazione sottoscritta dalla stessa attestante il possesso da parte di quest'ultima dei requisiti generali di cui all'articolo 80, nonché il possesso dei requisiti tecnici e delle risorse oggetto di **avalimento**.

L'Appaltatore concorrente dimostrerà alla stazione appaltante che dispone dei mezzi necessari mediante presentazione di una dichiarazione sottoscritta dall'impresa ausiliaria con cui quest'ultima si obbliga verso il concorrente e verso la stazione appaltante a mettere a disposizione per tutta la durata dell'appalto le risorse necessarie di cui è carente il concorrente.

Nel caso di dichiarazioni mendaci, ferma restando l'applicazione dell'articolo 80 del Codice dei contratti nei confronti dei sottoscrittori, la stazione appaltante escluderà il concorrente ed escuterà la garanzia.

L'Appaltatore concorrente allega, altresì, alla domanda di partecipazione in originale o copia autentica il contratto in virtù del quale l'impresa ausiliaria si obbliga nei confronti del concorrente a fornire i requisiti e a mettere a disposizione le risorse necessarie per tutta la durata dell'appalto. A tal fine, il contratto di avalimento contiene, a pena di nullità, la specificazione dei requisiti forniti e delle risorse messe a disposizione dall'impresa ausiliaria.

## **Art. 2.6 FALLIMENTO DELL'APPALTATORE**

Fatto salvo quanto previsto dai commi 3 e seguenti dell'art. 110 del d.lgs. n. 50/2016, la stazione appaltante, in caso di liquidazione giudiziale, di liquidazione coatta e concordato preventivo, ovvero di risoluzione del contratto ai sensi dell'articolo 108 ovvero di recesso dal contratto ai sensi dell'articolo 88, comma 4-ter, del decreto legislativo 6 settembre 2011, n. 159, ovvero in caso di dichiarazione giudiziale di inefficacia del contratto, interpella progressivamente i soggetti che hanno partecipato all'originaria procedura di gara, risultanti dalla relativa graduatoria, al fine di stipulare un nuovo contratto per l'affidamento dell'esecuzione o del completamento dei lavori, servizi o forniture.

L'affidamento avviene alle medesime condizioni già proposte dall'originario aggiudicatario in sede di offerta.

Il curatore della procedura di liquidazione giudiziale, autorizzato all'esercizio dell'impresa, può eseguire i contratti già stipulati dall'impresa assoggettata alla liquidazione giudiziale su autorizzazione del giudice delegato.

## **Art. 2.7**

### **RISOLUZIONE DEL CONTRATTO**

Qualora risulti che un operatore economico, si trovi, a causa di atti compiuti o omessi prima o nel corso della procedura di aggiudicazione, in una delle situazioni di cui ai commi 1, 2, 4 e 5 dell'articolo 80 del d.lgs. n.50/2016 e s.m.i., le stazioni appaltanti possono escludere un operatore in qualunque momento della procedura ed hanno facoltà di risolvere il contratto con l'esecutore per le motivazioni e con le procedure di cui all'art. 108 del d.lgs. n. 50/2016 e s.m.i.

In particolare si procederà in tal senso se una o più delle seguenti condizioni sono soddisfatte:

a) il contratto ha subito una modifica sostanziale che avrebbe richiesto una nuova procedura di appalto ai sensi dell'articolo 106 del d.lgs. n.50/2016 e s.m.i.;

b) con riferimento alle modifiche di cui all'articolo 106, comma 1, lettere b) e c) del Codice, nel caso in cui risulti impraticabile per motivi economici o tecnici quali il rispetto dei requisiti di intercambiabilità o interoperabilità tra apparecchiature, servizi o impianti esistenti forniti nell'ambito dell'appalto iniziale e comportamenti per l'amministrazione aggiudicatrice o l'ente aggiudicatore notevoli disagi o una consistente duplicazione dei costi, siano state superate le soglie di cui al comma 7 del predetto articolo:

- con riferimento a modifiche non "sostanziali" sono state superate eventuali soglie stabilite dall'amministrazione aggiudicatrice ai sensi dell'articolo 106, comma 1, lettera e);

- con riferimento alle modifiche dovute a causa di errori o di omissioni del progetto esecutivo che pregiudicano, in tutto o in parte, la realizzazione dell'opera o la sua utilizzazione, sono state superate le soglie di cui al comma 2, lettere a) e b) dell'articolo 106;

c) l'aggiudicatario si è trovato, al momento dell'aggiudicazione dell'appalto in una delle situazioni di esclusione di cui all'articolo 80, comma 1 del d.lgs. n.50/2016 e s.m.i., sia per quanto riguarda i settori ordinari, sia per quanto riguarda le concessioni e avrebbe dovuto pertanto essere escluso dalla procedura di appalto o di aggiudicazione della concessione, ovvero ancora per quanto riguarda i settori speciali avrebbe dovuto essere escluso a norma dell'articolo 136, comma 1;

d) l'appalto non avrebbe dovuto essere aggiudicato in considerazione di una grave violazione degli obblighi derivanti dai trattati, come riconosciuto dalla Corte di giustizia dell'Unione europea in un procedimento ai sensi dell'articolo 258 TFUE.

Ulteriori motivazioni per le quali la Stazione Appaltante ha facoltà di risolvere il contratto con l'esecutore, sono:

a) l'inadempimento accertato alle norme di legge sulla prevenzione degli infortuni, sicurezza sul lavoro e assicurazioni obbligatorie del personale ai sensi dell'articolo 92 del d.lgs. n.81/2008 e s.m.i.;

b) il subappalto abusivo, associazione in partecipazione, cessione anche parziale del contratto o violazione delle norme regolanti il subappalto.

Le stazioni appaltanti dovranno risolvere il contratto qualora:

a) nei confronti dell'esecutore sia intervenuta la decadenza dell'attestazione di qualificazione per aver prodotto falsa documentazione o dichiarazioni mendaci;

b) nei confronti dell'esecutore sia intervenuto un provvedimento definitivo che dispone l'applicazione di una o più misure di prevenzione di cui al codice delle leggi antimafia e delle relative misure di prevenzione, ovvero sia intervenuta sentenza di condanna passata in giudicato per i reati di cui all'articolo 80 del d.lgs. n. 50/2016 e s.m.i..

Fermo restando quanto previsto in materia di informativa antimafia dagli articoli 88, comma 4-ter e 92, comma 4, del decreto legislativo 6 settembre 2011, n. 159, la stazione appaltante può recedere dal contratto in qualunque tempo previo il pagamento dei lavori eseguiti nonché del valore dei materiali utili esistenti in cantiere nel caso di lavoro, oltre al decimo dell'importo delle opere, dei servizi o delle forniture non eseguite.

Il direttore dei lavori o il responsabile dell'esecuzione del contratto, se nominato, quando accerta un grave inadempimento alle obbligazioni contrattuali da parte dell'esecutore, tale da comprometterne la buona riuscita delle prestazioni, invia al responsabile del procedimento una relazione particolareggiata, corredata dei documenti necessari, indicando la stima dei lavori eseguiti regolarmente, il cui importo può essere riconosciuto all'esecutore. Egli formula, altresì, la contestazione degli addebiti all'esecutore, assegnando un termine non inferiore a quindici giorni per la presentazione delle proprie controdeduzioni al responsabile del procedimento. Acquisite e valutate negativamente le predette controdeduzioni, ovvero scaduto il termine senza che l'esecutore abbia risposto, la stazione appaltante su proposta del responsabile del procedimento dichiara risolto il contratto.

Qualora l'esecuzione delle prestazioni ritardi per negligenza dell'esecutore rispetto alle previsioni del contratto, il direttore dei lavori o il responsabile unico dell'esecuzione del contratto, se nominato, gli assegna



un termine, che, salvo i casi d'urgenza, non può essere inferiore a dieci giorni, entro i quali l'esecutore deve eseguire le prestazioni. Scaduto il termine assegnato, e redatto processo verbale in contraddittorio con l'esecutore, qualora l'inadempimento permanga, la stazione appaltante risolve il contratto, fermo restando il pagamento delle penali.

**Nel caso in** cui la prosecuzione dei lavori, per qualsiasi motivo, ivi incluse la crisi o l'insolvenza dell'esecutore anche in caso di concordato con continuità aziendale ovvero di autorizzazione all'esercizio provvisorio dell'impresa, non possa procedere con il soggetto designato, né, in caso di esecutore plurisoggettivo, con altra impresa del raggruppamento designato, ove in possesso dei requisiti adeguati ai lavori ancora da realizzare, la stazione appaltante, previo parere del collegio consultivo tecnico, salvo che per gravi motivi tecnici ed economici sia comunque, anche in base al citato parere, possibile o preferibile proseguire con il medesimo soggetto, dichiara senza indugio, in deroga alla procedura di cui all'articolo 108, commi 3 e 4, del decreto legislativo 18 aprile 2016, n. 50, la risoluzione del contratto, che opera di diritto, e provvede secondo una delle seguenti alternative modalità:

a) procede all'esecuzione in via diretta dei lavori, anche avvalendosi, nei casi consentiti dalla legge, previa convenzione, di altri enti o società pubbliche nell'ambito del quadro economico dell'opera;

b) interpella progressivamente i soggetti che hanno partecipato alla originaria procedura di gara come risultanti dalla relativa graduatoria, al fine di stipulare un nuovo contratto per l'affidamento del completamento dei lavori, se tecnicamente ed economicamente possibile e alle condizioni proposte dall'operatore economico interpellato;

c) indice una nuova procedura per l'affidamento del completamento dell'opera;

d) propone alle autorità governative la nomina di un commissario straordinario per lo svolgimento delle attività necessarie al completamento dell'opera ai sensi dell'articolo 4 del decreto-legge 18 aprile 2019, n. 32, convertito, con modificazioni, dalla legge 14 giugno 2019, n. 55. Al fine di salvaguardare i livelli occupazionali e contrattuali originariamente previsti, l'impresa subentrante, ove possibile e compatibilmente con la sua organizzazione, prosegue i lavori anche con i lavoratori dipendenti del precedente esecutore se privi di occupazione.

Le disposizioni di cui ai periodi precedenti si applicano anche in caso di ritardo dell'avvio o dell'esecuzione dei lavori, non giustificato dalle esigenze descritte all'articolo ["Programma di esecuzione dei lavori - Sospensioni"](#), nella sua compiuta realizzazione per un numero di giorni pari o superiore a un decimo del tempo previsto o stabilito per la realizzazione dell'opera e, comunque, pari ad almeno trenta giorni per ogni anno previsto o stabilito per la realizzazione dell'opera.

Nel caso di risoluzione del contratto l'esecutore ha diritto soltanto al pagamento delle prestazioni relative ai lavori, servizi o forniture regolarmente eseguiti, decurtato degli oneri aggiuntivi derivanti dallo scioglimento del contratto.

Nei casi di risoluzione del contratto di appalto dichiarata dalla stazione appaltante l'esecutore dovrà provvedere al ripiegamento dei cantieri già allestiti e allo sgombero delle aree di lavoro e relative pertinenze nel termine a tale fine assegnato dalla stessa stazione appaltante; in caso di mancato rispetto del termine assegnato, la stazione appaltante provvede d'ufficio addebitando all'esecutore i relativi oneri e spese.

Nei casi di risoluzione del contratto dichiarata dalla Stazione appaltante la comunicazione della decisione assunta sarà inviata all'esecutore nelle forme previste dal Codice, anche mediante posta elettronica certificata (PEC), con la contestuale indicazione della data alla quale avrà luogo l'accertamento dello stato di consistenza dei lavori.

In contraddittorio fra la Direzione lavori e l'esecutore o suo rappresentante oppure, in mancanza di questi, alla presenza di due testimoni, si procederà quindi alla redazione del verbale di stato di consistenza dei lavori, all'inventario dei materiali, delle attrezzature e dei mezzi d'opera esistenti in cantiere, nonché, all'accertamento di quali materiali, attrezzature e mezzi d'opera debbano essere mantenuti a disposizione della Stazione appaltante per l'eventuale riutilizzo.

## **Art. 2.8 GARANZIA PROVVISORIA**

La garanzia provvisoria, ai sensi di quanto disposto dall'art. 93 del d.lgs. n. 50/2016 e s.m.i., copre la mancata sottoscrizione del contratto dopo l'aggiudicazione, dovuta ad ogni fatto riconducibile all'affidatario o all'adozione di informazione antimafia interdittiva emessa ai sensi degli articoli 84 e 91 del decreto legislativo 6 settembre 2011, n. 159 ed è svincolata automaticamente al momento della sottoscrizione del contratto.

Secondo quanto stabilito dal d.m. n. 193/2022, la garanzia deve obbligatoriamente essere conforme agli schemi contenuti nell'Allegato A e gli appaltatori, al fine della semplificazione delle procedure, presentano le

schede tecniche contenute nell'Allegato B.

La garanzia può essere rilasciata anche congiuntamente da più garanti. In tale caso, le singole garanzie possono essere prestate sia con atti separati per ciascun garante e per la relativa quota, sia all'interno di un unico atto che indichi tutti i garanti e le relative quote. La suddivisione per quote opera nei rapporti interni ai garanti medesimi fermo restando il vincolo di solidarietà nei confronti della stazione appaltante o del soggetto aggiudicatore. Nel caso di presentazione di garanzia fideiussoria pari all'importo complessivo garantito, la solidarietà nei confronti della stazione appaltante non si estende ad eventuali cessionari del rischio e garanti del garante, ferma restando la responsabilità piena del garante principale nei confronti della stazione appaltante.

La garanzia provvisoria è pari al 2 per cento del prezzo base indicato nel bando o nell'invito, sotto forma di cauzione (in contanti, con bonifico, in assegni circolari o in titoli del debito pubblico garantiti dallo Stato) o di fideiussione, a scelta dell'offerente. Al fine di rendere l'importo della garanzia proporzionato e adeguato alla natura delle prestazioni oggetto del contratto e al grado di rischio ad esso connesso, la stazione appaltante può motivatamente ridurre l'importo della cauzione sino all'1 per cento ovvero incrementarlo sino al 4 per cento. Nei casi degli affidamenti diretti di cui all'articolo 36, comma 2, lettera a) del Codice, è facoltà della stazione appaltante non richiedere tali garanzie.

Nel caso di procedure di gara realizzate in forma aggregata da centrali di committenza, l'importo della garanzia è fissato nel bando o nell'invito nella misura massima del 2 per cento del prezzo base.

Tale garanzia provvisoria potrà essere prestata anche a mezzo di fidejussione bancaria od assicurativa, e dovrà coprire un arco temporale almeno di 180 giorni decorrenti dalla presentazione dell'offerta e prevedere l'impegno del fidejussore, in caso di aggiudicazione, a prestare anche la cauzione definitiva. Il bando o l'invito possono richiedere una garanzia con termine di validità maggiore o minore, in relazione alla durata presumibile del procedimento, e possono altresì prescrivere che l'offerta sia corredata dall'impegno del garante a rinnovare la garanzia, su richiesta della stazione appaltante nel corso della procedura, per la durata indicata nel bando, nel caso in cui al momento della sua scadenza non sia ancora intervenuta l'aggiudicazione.

Salvo nel caso di microimprese, piccole e medie imprese e di raggruppamenti di operatori economici o consorzi ordinari costituiti esclusivamente da microimprese, piccole e medie imprese, l'offerta dovrà essere corredata, a pena di esclusione, dall'impegno di un fideiussore, anche diverso da quello che ha rilasciato la garanzia provvisoria, a rilasciare la garanzia fidejussoria per l'esecuzione del contratto, di cui agli articoli 103 e 104, qualora l'offerente risultasse affidatario.

La fidejussione bancaria o assicurativa di cui sopra dovrà prevedere espressamente la rinuncia al beneficio della preventiva escussione del debitore principale, la rinuncia all'eccezione di cui all'articolo 1957, comma 2, del codice civile e la sua operatività entro 15 giorni a semplice richiesta scritta della Stazione Appaltante.

L'importo della garanzia e del suo eventuale rinnovo, nei contratti relativi a lavori, è ridotto secondo le modalità indicate dall'articolo 93 comma 7 del Codice, per gli operatori economici in possesso delle certificazioni alle norme europee della serie UNI CEI ISO 9000, la registrazione al sistema comunitario di ecogestione e audit (EMAS), la certificazione ambientale ai sensi della norma UNI EN ISO 14001 o che sviluppano un inventario di gas ad effetto serra ai sensi della norma UNI EN ISO 14064-1 o un'impronta climatica (carbon footprint) di prodotto ai sensi della norma UNI ISO/TS 14067. La stessa riduzione è applicata nei confronti delle microimprese, piccole e medie imprese e dei raggruppamenti di operatori economici o consorzi ordinari costituiti esclusivamente da microimprese, piccole e medie imprese. In caso di avvalimento del sistema di qualità ai sensi dell'articolo 89 del D. Lgs. 50/2016 e s.m.i., per beneficiare della riduzione di cui ai periodi precedenti, il requisito deve essere espressamente oggetto del contratto di avvalimento con l'impresa ausiliaria.

Per fruire delle citate riduzioni l'operatore economico dovrà segnalare, in sede di offerta, il possesso dei relativi requisiti e lo documenta nei modi prescritti dalle norme vigenti.

## **Art. 2.9 GARANZIA DEFINITIVA**

L'appaltatore per la sottoscrizione del contratto deve costituire una garanzia definitiva a sua scelta sotto forma di cauzione o fideiussione con le modalità di cui all'articolo 93, commi 2 e 3 e 103 del d.lgs. n.50/2016 e s.m.i., pari al 10 per cento dell'importo contrattuale. Nel caso di procedure di gara realizzate in forma aggregata da centrali di committenza, l'importo della garanzia è indicato nella misura massima del 10 per cento dell'importo contrattuale.

Secondo quanto stabilito dal d.m. n. 193/2022, la garanzia deve obbligatoriamente essere conforme agli schemi contenuti nell'Allegato A e gli appaltatori, al fine della semplificazione delle procedure, presentano le schede tecniche contenute nell'Allegato B.

La garanzia può essere rilasciata anche congiuntamente da più garanti. In tale caso, le singole garanzie possono essere prestate sia con atti separati per ciascun garante e per la relativa quota, sia all'interno di un unico atto che indichi tutti i garanti e le relative quote. La suddivisione per quote opera nei rapporti interni ai

garanti medesimi fermo restando il vincolo di solidarietà nei confronti della stazione appaltante o del soggetto aggiudicatore. Nel caso di presentazione di garanzia fideiussoria pari all'importo complessivo garantito, la solidarietà nei confronti della stazione appaltante non si estende ad eventuali cessionari del rischio e garanti del garante, ferma restando la responsabilità piena del garante principale nei confronti della stazione appaltante.

Al fine di salvaguardare l'interesse pubblico alla conclusione del contratto nei termini e nei modi programmati in caso di aggiudicazione con ribassi superiori al dieci per cento la garanzia da costituire è aumentata di tanti punti percentuali quanti sono quelli eccedenti il 10 per cento. Ove il ribasso sia superiore al venti per cento, l'aumento è di due punti percentuali per ogni punto di ribasso superiore al venti per cento. La cauzione è prestata a garanzia dell'adempimento di tutte le obbligazioni del contratto e del risarcimento dei danni derivanti dall'eventuale inadempimento delle obbligazioni stesse, nonché a garanzia del rimborso delle somme pagate in più all'esecutore rispetto alle risultanze della liquidazione finale, salva comunque la risarcibilità del maggior danno verso l'appaltatore.

La garanzia cessa di avere effetto solo alla data di emissione del certificato di regolare esecuzione. La stazione appaltante può richiedere al soggetto aggiudicatario la reintegrazione della garanzia ove questa sia venuta meno in tutto o in parte; in caso di inottemperanza, la reintegrazione si effettua a valere sui ratei di prezzo da corrispondere all'esecutore.

L'importo della garanzia nei contratti relativi a lavori, è ridotto secondo le modalità indicate dall'articolo 93 comma 7 del Codice, per gli operatori economici in possesso delle certificazioni alle norme europee della serie UNI CEI ISO 9000, la registrazione al sistema comunitario di ecogestione e audit (EMAS), la certificazione ambientale ai sensi della norma UNI EN ISO 14001 o che sviluppano un inventario di gas ad effetto serra ai sensi della norma UNI EN ISO 14064-1 o un'impronta climatica (carbon footprint) di prodotto ai sensi della norma UNI ISO/TS 14067. La stessa riduzione è applicata nei confronti delle microimprese, piccole e medie imprese e dei raggruppamenti di operatori economici o consorzi ordinari costituiti esclusivamente da microimprese, piccole e medie imprese. In caso di avvalimento del sistema di qualità ai sensi dell'articolo 89 del D. Lgs. 50/2016 e s.m.i., per beneficiare della riduzione di cui ai periodi precedenti, il requisito deve essere espressamente oggetto del contratto di avvalimento con l'impresa ausiliaria.

La garanzia definitiva è progressivamente svincolata a misura dell'avanzamento dell'esecuzione, nel limite massimo dell'80 per cento dell'iniziale importo garantito. L'ammontare residuo della cauzione definitiva deve permanere fino alla data di emissione del certificato di collaudo provvisorio o del certificato di regolare esecuzione, o comunque fino a dodici mesi dalla data di ultimazione dei lavori risultante dal relativo certificato. La garanzia deve prevedere espressamente la rinuncia al beneficio della preventiva escussione del debitore principale, la rinuncia all'eccezione di cui all'articolo 1957, secondo comma, del codice civile, nonché l'operatività della garanzia medesima entro quindici giorni, a semplice richiesta scritta della stazione appaltante. Lo svincolo è automatico, senza necessità di nulla osta del committente, con la sola condizione della preventiva consegna all'istituto garante, da parte dell'appaltatore o del concessionario, degli stati di avanzamento dei lavori o di analogo documento, in originale o in copia autentica, attestanti l'avvenuta esecuzione. Sono nulle le pattuizioni contrarie o in deroga. Il mancato svincolo nei quindici giorni dalla consegna degli stati di avanzamento o della documentazione analoga costituisce inadempimento del garante nei confronti dell'impresa per la quale la garanzia è prestata.

Il pagamento della rata di saldo è subordinato alla costituzione di una cauzione o di una garanzia fidejussoria bancaria o assicurativa pari all'importo della medesima rata di saldo maggiorato del tasso di interesse legale applicato per il periodo intercorrente tra la data di emissione del certificato di collaudo o della verifica di conformità nel caso di appalti di servizi o forniture e l'assunzione del carattere di definitività dei medesimi.

I vizi dell'opera e le difformità non emersi in sede di collaudo attivano l'escussione della garanzia. Il garante provvede al pagamento dell'importo dovuto dall'appaltatore entro 15 giorni dalla semplice richiesta scritta del committente. Non è prevista la preventiva escussione del beneficiario.

Le stazioni appaltanti hanno il diritto di valersi della cauzione fidejussoria per l'eventuale maggiore spesa sostenuta per il completamento dei lavori nel caso di risoluzione del contratto disposta in danno dell'esecutore. Le stazioni appaltanti hanno inoltre il diritto di valersi della cauzione per provvedere al pagamento di quanto dovuto dall'esecutore per le inadempienze derivanti dalla inosservanza di norme e prescrizioni dei contratti collettivi, delle leggi e dei regolamenti sulla tutela, protezione, assicurazione, assistenza e sicurezza fisica dei lavoratori comunque presenti in cantiere.

Le stazioni appaltanti possono incamerare la garanzia per provvedere al pagamento di quanto dovuto dal soggetto aggiudicatario per le inadempienze derivanti dalla inosservanza di norme e prescrizioni dei contratti collettivi, delle leggi e dei regolamenti sulla tutela, protezione, assicurazione, assistenza e sicurezza fisica dei lavoratori addetti all'esecuzione dell'appalto.

In caso di raggruppamenti temporanei le garanzie fidejussorie e le garanzie assicurative sono presentate, su mandato irrevocabile, dalla mandataria in nome e per conto di tutti i concorrenti ferma restando la

responsabilità solidale tra le imprese.

La mancata costituzione della garanzia definitiva di cui all'articolo 103 comma 1 del d.lgs. n.50/2016 e s.m.i. determina la decadenza dell'affidamento e l'acquisizione della cauzione provvisoria presentata in sede di offerta da parte della stazione appaltante, che aggiudica l'appalto o la concessione al concorrente che segue nella graduatoria.

E' facoltà dell'amministrazione in casi specifici non richiedere la garanzia per gli appalti da eseguirsi da operatori economici di comprovata solidità nonché nel caso degli affidamenti diretti di cui all'articolo 36, comma 2, lettera a) del Codice Appalti. L'esonero dalla prestazione della garanzia deve essere adeguatamente motivato ed è subordinato ad un miglioramento del prezzo di aggiudicazione.

## **Art. 2.10 COPERTURE ASSICURATIVE**

A norma dell'art. 103, comma 7, del d.lgs. n. 50/2016 e s.m.i. l'Appaltatore è obbligato a costituire e consegnare alla stazione appaltante almeno dieci giorni prima della consegna dei lavori anche una polizza di assicurazione che copra i danni subiti dalle stazioni appaltanti a causa del danneggiamento o della distruzione totale o parziale di impianti ed opere, anche preesistenti, verificatisi nel corso dell'esecuzione dei lavori.

La polizza assicurativa contro tutti i rischi di esecuzione da qualsiasi causa determinati deve coprire tutti i danni subiti dalla Stazione Appaltante a causa del danneggiamento o della distruzione, totale o parziale di impianti e opere, anche preesistenti, salvo quelli derivanti da errori di progettazione, azioni di terzi o cause di forza maggiore, e che preveda anche una garanzia di responsabilità civile per danni causati a terzi nell'esecuzione dei lavori.

Tale polizza deve essere stipulata nella forma "Contractors All Risks"(C.A.R) e deve prevedere una somma assicurativa quantificata come segue:

SEZIONE A – Copertura assicurativa dei danni alle opere durante la loro esecuzione e garanzia di manutenzione:

Partita 1 – Opere (la somma assicurata dovrà corrispondere, alla consegna dei lavori, all'importo di aggiudicazione dei lavori, compresi i costi dei lavori a misura, delle prestazioni a consuntivo, dei lavori in economia e di ogni e altro importo concernente l'appalto)

Partita 2 – Opere preesistenti: non necessaria

Partita 3 – Demolizione e sgombero: € 500.000,00

SEZIONE B – Copertura assicurativa della responsabilità civile durante l'esecuzione delle opere: € 5.000.000,00.

La polizza di cui alla Sezione B deve inoltre prevedere:

a) la copertura dei danni che l'Appaltatore debba risarcire quale civilmente responsabile verso prestatori di lavoro da esso dipendenti e assicurati secondo le norme vigenti e verso i dipendenti stessi non soggetti all'obbligo di assicurazione contro gli infortuni nonché verso i dipendenti dei subappaltatori, impiantisti e fornitori per gli infortuni da loro sofferti in conseguenza del comportamento colposo dall'impresa o da un suo dipendente del quale essa debba rispondere ai sensi dell'art. 2049 del codice civile, e danni a persone dell'impresa, e loro parenti o affini, o a persone della Stazione Appaltante occasionalmente o saltuariamente presenti in cantiere e a consulenti dell'Appaltatore o della Stazione Appaltante;

b) la copertura dei danni biologici;

c) specificamente l'indicazione che tra le "persone" si intendono compresi rappresentanti della Stazione Appaltante autorizzati all'accesso in cantiere, della Direzione dei Lavori, dei coordinatori per la sicurezza e dei collaudatori in corso d'opera.

Le garanzie di cui al presente articolo, prestate dall'Appaltatore coprono senza alcuna riserva anche i danni causati dalle imprese subappaltatrici e subfornitrici. In caso di raggruppamenti temporanei le garanzie assicurative sono presentate, su mandato irrevocabile, dalla mandataria in nome e per conto di tutti i 15 concorrenti ferma restando la responsabilità solidale tra imprese, ai sensi dell'art. 103 comma 10 del D.Lgs 50/2016.

Alla data dell'emissione del certificato di regolare esecuzione la polizza assicurativa di cui sopra è sostituita da una polizza che tenga indenne la Stazione Appaltante da tutti i rischi connessi all'utilizzo delle lavorazioni in garanzia o agli interventi per la loro eventuale sostituzione o rifacimento.

Le garanzie fideiussorie e le polizze assicurative di cui sopra devono essere conformi agli schemi tipo approvati con decreto del Ministro dello sviluppo economico di concerto con il Ministro delle infrastrutture e dei trasporti e previamente concordato con le banche e le assicurazioni o loro rappresentanze.

## **Art. 2.11 DISCIPLINA DEL SUBAPPALTO**

L'affidamento in subappalto è subordinato al rispetto delle disposizioni di cui all'art. 105 del d.lgs. n. 50/2016 e s.m.i. e deve essere sempre autorizzato dalla Stazione Appaltante.

A pena di nullità, fatto salvo quanto previsto dall'art. 106, comma 1, lettera d), il contratto non può essere ceduto, non può essere affidata a terzi l'integrale esecuzione delle prestazioni o lavorazioni oggetto del contratto di appalto, nonché la prevalente esecuzione delle lavorazioni relative al complesso delle categorie prevalenti e dei contratti ad alta intensità di manodopera.

Il subappalto è il contratto con il quale l'appaltatore affida a terzi l'esecuzione di parte delle prestazioni o lavorazioni oggetto del contratto di appalto. Costituisce comunque subappalto qualsiasi contratto avente ad oggetto attività del contratto di appalto ovunque espletate che richiedono l'impiego di manodopera quali le forniture con posa in opera e i noli a caldo, se singolarmente di importo superiore al 2 per cento dell'importo delle prestazioni affidate o di importo superiore a 100.000 euro e qualora l'incidenza del costo della manodopera e del personale sia superiore al 50 per cento dell'importo del contratto.

L'affidatario può subappaltare a terzi l'esecuzione delle prestazioni o dei lavori oggetto del contratto secondo le disposizioni del presente articolo.

Ai sensi dell'art. 105, comma 2 d.lgs. n. 50/2016, le stazioni appaltanti, hanno l'obbligo di indicare nei documenti di gara le prestazioni o lavorazioni oggetto del contratto d'appalto che dovranno essere eseguite direttamente a cura dell'aggiudicatario, indicazione che farà seguito ad una adeguata motivazione contenuta nella determina a contrarre e all'eventuale parere delle Prefetture competenti. L'individuazione delle prestazioni che dovranno essere necessariamente eseguite dall'aggiudicatario viene effettuata dalla stazione appaltante sulla base di specifici elementi:

- le caratteristiche dell'appalto, ivi comprese quelle di cui all'articolo 89 comma 11 (ove si prevede il divieto di avvalimento in caso di opere per le quali sono necessari lavori o componenti di notevole contenuto tecnologico o di rilevante complessità tecnica, quali strutture, impianti e opere speciali);
- tenuto conto della natura o della complessità delle prestazioni o delle lavorazioni da effettuare, di rafforzare il controllo delle attività di cantiere e più in generale dei luoghi di lavoro e di garantire una più intensa tutela delle condizioni di lavoro e della salute e sicurezza dei lavoratori ovvero di prevenire il rischio di infiltrazioni criminali, a meno che i subappaltatori siano iscritti nell'elenco dei fornitori, prestatori di servizi ed esecutori di lavori di cui al comma 52 dell'articolo 1 della legge 6 novembre 2012, n. 190, ovvero nell'anagrafe antimafia degli esecutori istituita dall'articolo 30 del decreto-legge 17 ottobre 2016, n. 189, convertito, con modificazioni, dalla legge 15 dicembre 2016, n. 229.

L'affidatario comunica alla stazione appaltante, prima dell'inizio della prestazione, per tutti i sub-contratti che non sono subappalti, stipulati per l'esecuzione dell'appalto, il nome del sub-contraente, l'importo del sub-contratto, l'oggetto del lavoro, servizio o fornitura affidati. Sono, altresì, comunicate alla stazione appaltante eventuali modifiche a tali informazioni avvenute nel corso del sub-contratto. È altresì fatto obbligo di acquisire nuova autorizzazione integrativa qualora l'oggetto del subappalto subisca variazioni e l'importo dello stesso sia incrementato nonché siano variati i requisiti di qualificazione del subappaltatore di cui all'articolo 105 comma 7, del d.lgs. n. 50/2016 e s.m.i.

I soggetti affidatari dei contratti possono affidare in subappalto le opere o i lavori, compresi nel contratto, previa autorizzazione della stazione appaltante purché:

- a) il subappaltatore sia qualificato nella relativa categoria e non sussistano a suo carico i motivi di esclusione di cui all'art. 80;
- b) all'atto dell'offerta siano stati indicati i lavori o le parti di opere ovvero i servizi e le forniture o parti di servizi e forniture che si intende subappaltare.

L'affidatario può subappaltare a terzi l'esecuzione di opere per le quali sono necessari lavori o componenti di notevole contenuto tecnologico o di rilevante complessità tecnica, quali strutture, impianti e opere speciali di cui all'articolo 89, comma 11 del d.lgs. n. 50/2016 e s.m.i.

Si considerano impianti e opere speciali ai sensi del citato articolo 89, comma 11, del codice, le opere corrispondenti alle categorie individuate dall'articolo 2 del d.m. 10 novembre 2016, n. 248 con l'acronimo OG di seguito elencate:

- OG 11 - impianti tecnologici;

L'affidatario deposita il contratto di subappalto presso la stazione appaltante almeno venti giorni prima della data di effettivo inizio dell'esecuzione delle relative prestazioni. Al momento del deposito del contratto di subappalto presso la stazione appaltante, l'affidatario trasmette altresì la dichiarazione del subappaltatore

attestante l'assenza dei motivi di esclusione di cui all'articolo 80 e il possesso dei requisiti speciali di cui agli articoli 83 e 84. La stazione appaltante verifica la dichiarazione tramite la Banca dati nazionale di cui all'articolo 81. Il contratto di subappalto, corredato della documentazione tecnica, amministrativa e grafica, direttamente derivata dagli atti del contratto affidato, indicherà puntualmente l'ambito operativo del subappalto sia in termini prestazionali che economici.

Il contraente principale e il subappaltatore sono responsabili in solido nei confronti della stazione appaltante in relazione alle prestazioni oggetto del contratto di subappalto.

L'aggiudicatario è responsabile in solido con il subappaltatore in relazione agli obblighi retributivi e contributivi tranne nel caso in cui la stazione appaltante corrisponde direttamente al subappaltatore l'importo dovuto per le prestazioni dagli stessi, quando il subappaltatore o il cottimista è una microimpresa o piccola impresa ovvero su richiesta del subappaltatore e la natura del contratto lo consente. Il pagamento diretto del subappaltatore da parte della stazione appaltante avviene anche in caso di inadempimento da parte dell'appaltatore.

Il subappaltatore, per le prestazioni affidate in subappalto, deve garantire gli stessi standard qualitativi e prestazionali previsti nel contratto di appalto. Il subappaltatore riconosce, altresì, ai lavoratori un trattamento economico e normativo non inferiore a quello che avrebbe garantito il contraente principale, inclusa l'applicazione dei medesimi contratti collettivi nazionali di lavoro, qualora le attività oggetto di subappalto coincidano con quelle caratterizzanti l'oggetto dell'appalto ovvero riguardino le lavorazioni relative alle categorie prevalenti e siano incluse nell'oggetto sociale del contraente principale. L'affidatario corrisponde i costi della sicurezza e della manodopera, relativi alle prestazioni affidate in subappalto, alle imprese subappaltatrici senza alcun ribasso; la stazione appaltante, sentito il direttore dei lavori, il coordinatore della sicurezza in fase di esecuzione, ovvero il direttore dell'esecuzione, provvede alla verifica dell'effettiva applicazione della presente disposizione. L'affidatario è solidalmente responsabile con il subappaltatore degli adempimenti, da parte di questo ultimo, degli obblighi di sicurezza previsti dalla normativa vigente.

L'affidatario è tenuto ad osservare integralmente il trattamento economico e normativo stabilito dai contratti collettivi nazionale e territoriale in vigore per il settore e per la zona nella quale si eseguono le prestazioni. E', altresì, responsabile in solido dell'osservanza delle norme anzidette da parte dei subappaltatori nei confronti dei loro dipendenti per le prestazioni rese nell'ambito del subappalto. L'affidatario e, per suo tramite, i subappaltatori, trasmettono alla stazione appaltante prima dell'inizio dei lavori la documentazione di avvenuta denuncia agli enti previdenziali, inclusa la Cassa edile, ove presente, assicurativi e antinfortunistici, nonché copia dei piani di sicurezza. Ai fini del pagamento delle prestazioni rese nell'ambito dell'appalto o del subappalto, la stazione appaltante acquisisce il documento unico di regolarità contributiva in corso di validità relativo all'affidatario e a tutti i subappaltatori. Al fine di contrastare il fenomeno del lavoro sommerso ed irregolare, il documento unico di regolarità contributiva sarà comprensivo della verifica della congruità della incidenza della mano d'opera relativa allo specifico contratto affidato. Per i contratti relativi a lavori, in caso di ritardo nel pagamento delle retribuzioni dovute al personale dipendente dell'esecutore o del subappaltatore o dei soggetti titolari di subappalti e cottimi, nonché in caso di inadempienza contributiva risultante dal documento unico di regolarità contributiva, si applicheranno le disposizioni di cui all'articolo 30, commi 5 e 6 del d.lgs. n. 50/2016 e s.m.i.

Nei cartelli esposti all'esterno del cantiere devono essere indicati anche i nominativi di tutte le imprese subappaltatrici.

L'affidatario che si avvale del subappalto o del cottimo deve allegare alla copia autentica del contratto la dichiarazione circa la sussistenza o meno di eventuali forme di controllo o di collegamento a norma dell'articolo 2359 del codice civile con il titolare del subappalto o del cottimo. Analoga dichiarazione deve essere effettuata da ciascuno dei soggetti partecipanti nel caso di raggruppamento temporaneo, società o consorzio. La stazione appaltante provvede al rilascio dell'autorizzazione al subappalto entro trenta giorni dalla relativa richiesta; tale termine può essere prorogato una sola volta, ove ricorrano giustificati motivi. Trascorso tale termine senza che si sia provveduto, l'autorizzazione si intende concessa. Per i subappalti o cottimi di importo inferiore al 2 per cento dell'importo delle prestazioni affidate o di importo inferiore a 100.000 euro, i termini per il rilascio dell'autorizzazione da parte della stazione appaltante sono ridotti della metà.

Ai sensi degli articoli 18, comma 1, lettera u), 20, comma 3 e 26, comma 8, del d.lgs. n. 81/2008, nonché dell'articolo 5, comma 1, della Legge n. 136/2010, l'appaltatore è obbligato a fornire a ciascun soggetto occupato in cantiere una apposita tessera di riconoscimento, impermeabile ed esposta in forma visibile, corredata di fotografia, contenente le generalità del lavoratore, i dati identificativi del datore di lavoro e la data di assunzione del lavoratore. L'appaltatore risponde dello stesso obbligo anche per i lavoratori dipendenti dai subappaltatori autorizzati che deve riportare gli estremi dell'autorizzazione al subappalto. Tale obbligo grava

anche in capo ai lavoratori autonomi che esercitano direttamente la propria attività nel medesimo luogo di lavoro, i quali sono tenuti a provvedervi per proprio conto.

L'esecuzione delle prestazioni affidate in subappalto non può formare oggetto di ulteriore subappalto.

I piani di sicurezza di cui al decreto legislativo del 9 aprile 2008, n.81 saranno messi a disposizione delle autorità competenti preposte alle verifiche ispettive di controllo dei cantieri. L'affidatario sarà tenuto a curare il coordinamento di tutti i subappaltatori operanti nel cantiere, al fine di rendere gli specifici piani redatti dai singoli subappaltatori compatibili tra loro e coerenti con il piano presentato dall'affidatario. Nell'ipotesi di raggruppamento temporaneo o di consorzio, detto obbligo incombe al mandatario. Il direttore tecnico di cantiere è responsabile del rispetto del piano da parte di tutte le imprese impegnate nell'esecuzione dei lavori. Con riferimento ai lavori affidati in subappalto, il direttore dei lavori, con l'ausilio dei direttori operativi e degli ispettori di cantiere, ove nominati, svolge le seguenti funzioni:

- a) verifica la presenza in cantiere delle imprese subappaltatrici autorizzate, nonché dei subcontraenti, che non sono subappaltatori, i cui nominativi sono stati comunicati alla stazione appaltante;
- b) controlla che i subappaltatori e i subcontraenti svolgano effettivamente la parte di prestazioni ad essi affidata nel rispetto della normativa vigente e del contratto stipulato;
- c) registra le contestazioni dell'esecutore sulla regolarità dei lavori eseguiti dal subappaltatore e, ai fini della sospensione dei pagamenti all'esecutore, determina la misura della quota corrispondente alla prestazione oggetto di contestazione;
- d) provvede, senza indugio e comunque entro le ventiquattro ore, alla segnalazione al RUP dell'inosservanza, da parte dell'esecutore, delle disposizioni relative al subappalto di cui all'articolo 105 del codice.

#### **Art. 2.12**

#### **CONSEGNA DEI LAVORI - CONSEGNE PARZIALI - INIZIO E TERMINE PER L'ESECUZIONE**

Per le procedure disciplinate dal decreto legislativo 18 aprile 2016, n. 50 avviate a decorrere dalla data di entrata in vigore del decreto-legge 16 luglio 2020, n. 76 e fino alla data **del 30 giugno 2023** è sempre autorizzata la consegna dei lavori **in via di urgenza** e, nel caso di servizi e forniture, l'esecuzione del contratto in via d'urgenza ai sensi dell'articolo 32, comma 8, del citato decreto legislativo, nelle more della verifica dei requisiti di cui all'articolo 80 del medesimo decreto legislativo, nonché dei requisiti di qualificazione previsti per la partecipazione alla procedura.

Il Direttore dei Lavori comunicherà con un congruo preavviso all'esecutore il giorno e il luogo in cui deve presentarsi, munita del personale idoneo, nonché delle attrezzature e dei materiali necessari per eseguire, ove occorra, il tracciamento dei lavori secondo i piani, profili e disegni di progetto. Qualora l'esecutore non si presenti, senza giustificato motivo, nel giorno fissato dal direttore dei lavori per la consegna, la stazione appaltante ha facoltà di risolvere il contratto e di incamerare la cauzione oppure, di fissare una nuova data per la consegna, ferma restando la decorrenza del termine contrattuale dalla data della prima convocazione. All'esito delle operazioni di consegna dei lavori, il direttore dei lavori e l'esecutore sottoscrivono il relativo verbale e da tale data decorre utilmente il termine per il compimento dei lavori.

Qualora la consegna avvenga in ritardo per causa imputabile alla stazione appaltante, l'esecutore può chiedere di recedere dal contratto. Nel caso di accoglimento dell'istanza di recesso l'esecutore ha diritto al rimborso delle spese contrattuali effettivamente sostenute e documentate, ma in misura non superiore ai limiti indicati all'articolo 5, commi 12 e 13 del d.m. 49/2018. Ove l'istanza di recesso dell'esecutore non sia accolta e si proceda tardivamente alla consegna, lo stesso ha diritto ad un indennizzo (previa riserva formulata sul verbale di consegna) per i maggiori oneri dipendenti dal ritardo, le cui modalità di calcolo sono stabilite sempre al medesimo articolo, comma 14 del d.m. 49/2018.

Nel caso sia intervenuta la consegna dei lavori in via di urgenza, l'esecutore potrà ottenere l'anticipazione come eventualmente indicato nell'articolo "[Anticipazione e pagamenti in acconto](#)" e avrà diritto al rimborso delle spese sostenute per l'esecuzione dei lavori ordinati dal direttore dei lavori, ivi comprese quelle per opere provvisorie. L'esecuzione d'urgenza è ammessa esclusivamente nelle ipotesi di eventi oggettivamente imprevedibili, per ovviare a situazioni di pericolo per persone, animali o cose, ovvero per l'igiene e la salute pubblica, ovvero per il patrimonio storico, artistico, culturale ovvero nei casi in cui la mancata esecuzione immediata della prestazione dedotta nella gara determinerebbe un grave danno all'interesse pubblico che è destinata a soddisfare, ivi compresa la perdita di finanziamenti comunitari.

Nel caso in cui i lavori in appalto fossero molto estesi, ovvero mancasse l'intera disponibilità dell'area sulla quale dovrà svilupparsi il cantiere o comunque per qualsiasi altra causa ed impedimento, la Stazione Appaltante potrà disporre la consegna anche in più tempi successivi, con verbali parziali, senza che per questo l'appaltatore possa sollevare eccezioni o trarre motivi per richiedere maggiori compensi o indennizzi.

La data legale della consegna dei lavori, per tutti gli effetti di legge e regolamenti, sarà quella dell'ultimo verbale di consegna parziale.

In caso di consegna parziale a causa di temporanea indisponibilità delle aree e degli immobili, l'appaltatore è tenuto a presentare un programma di esecuzione dei lavori che preveda la realizzazione prioritaria delle lavorazioni sulle aree e sugli immobili disponibili.

Nei casi di consegna d'urgenza, il verbale indicherà le lavorazioni che l'esecutore deve immediatamente eseguire, comprese le opere provvisoriale.

La consegna parziale dei lavori è disposta a motivo della natura delle opere da eseguire, ovvero, di temporanea indisponibilità di aree ed immobili; in tal caso si provvede di volta in volta alla compilazione di un verbale di consegna provvisorio e l'ultimo di questi costituisce verbale di consegna definitivo anche ai fini del computo dei termini per l'esecuzione.

L'esecutore, al momento della consegna dei lavori, acquisirà dal coordinatore per la sicurezza la valutazione del rischio di rinvenimento di ordigni bellici inesplosi o, in alternativa, l'attestazione di liberatoria rilasciata dalla competente autorità militare dell'avvenuta conclusione delle operazioni di bonifica bellica del sito interessato. L'eventuale verificarsi di rinvenimenti di ordigni bellici nel corso dei lavori comporterà la sospensione immediata degli stessi con la tempestiva integrazione del piano di sicurezza e coordinamento e dei piani operativi di sicurezza, e l'avvio delle operazioni di bonifica ai sensi dell'articolo 91, comma 2-bis, del decreto legislativo del 9 aprile 2008, n.81 e s.m.i.

L'esecutore è tenuto a trasmettere alla stazione appaltante, prima dell'effettivo inizio dei lavori, la documentazione dell'avvenuta denuncia agli Enti previdenziali (inclusa la Cassa Edile) assicurativi ed infortunistici nonché copia del piano di sicurezza di cui al decreto legislativo del 9 aprile 2008, n.81 e s.m.i.

Lo stesso obbligo fa carico all'esecutore, per quanto concerne la trasmissione della documentazione di cui sopra da parte delle proprie imprese subappaltatrici, cosa che dovrà avvenire prima dell'effettivo inizio dei lavori.

L'esecutore dovrà comunque dare inizio ai lavori entro il termine improrogabile di giorni 10 dalla data del verbale di consegna fermo restando il rispetto del termine per la presentazione del programma di esecuzione dei lavori di cui al successivo articolo.

L'esecutore è tenuto, quindi, non appena avuti in consegna i lavori, ad iniziarli, proseguendoli attenendosi al programma operativo di esecuzione da esso redatto in modo da darli completamente ultimati nel numero di giorni naturali consecutivi previsti per l'esecuzione, decorrenti dalla data di consegna dei lavori, eventualmente prorogati in relazione a quanto disposto dai precedenti punti.

Il tempo utile per compiere i lavori per l'esecuzione delle OPERE CERTE è fissato in **450** (quattrocentocinquanta) giorni naturali e consecutivi decorrenti dalla data del verbale di consegna dei lavori mentre, per la completa esecuzione delle OPERE IN OPZIONE il tempo utile è fissato in **100** (cento) giorni naturali e consecutivi, proporzionalmente rimodulato in caso di esecuzione parziale delle OPERE IN OPZIONE.

L'esecutore dovrà dare ultimate tutte le opere appaltate, sia CERTE che IN OPZIONE entro il termine di giorni **550** naturali e consecutivi dalla data del verbale di consegna dei lavori. In caso di appalto con il criterio di selezione dell'OEPV (Offerta Economicamente Più Vantaggiosa), il termine contrattuale vincolante per ultimare i lavori sarà determinato applicando al termine a base di gara la riduzione percentuale dell'offerta di ribasso presentata dall'esecutore in sede di gara, qualora questo sia stato uno dei criteri di scelta del contraente.

L'esecutore dovrà comunicare, per iscritto a mezzo PEC alla Direzione dei Lavori, l'ultimazione dei lavori non appena avvenuta.

La consegna del progetto esecutivo completo di tutti gli elaborati e documenti, conforme alle richieste della Stazione Appaltante, deve avvenire ENTRO il 30 Agosto.

L'inizio dei lavori, certificato da verbale di consegna del cantiere, deve avvenire nel rispetto delle tempistiche di cui all'Accordo di concessione e comunque non oltre il 30 Novembre 2023.

### **Art. 2.13**

## **PROGRAMMA DI ESECUZIONE DEI LAVORI - SOSPENSIONI - PIANO DI QUALITÀ DI COSTRUZIONE E DI INSTALLAZIONE**

Entro 10 giorni dalla consegna dei lavori, l'appaltatore presenterà alla Direzione dei lavori una proposta di programma di esecuzione dei lavori, di cui all'art. 43 comma 10 del d.P.R. n. 207/2010 e all'articolo 1, lettera f) del d.m. 49/2018, elaborato in coerenza con il cronoprogramma predisposto dalla stazione appaltante, con l'offerta tecnica presentata in gara e con le obbligazioni contrattuali, in relazione alle proprie tecnologie, alle proprie scelte imprenditoriali e alla propria organizzazione lavorativa, in cui siano graficamente rappresentate, per ogni lavorazione, le previsioni circa il periodo di esecuzione nonché l'ammontare presunto, parziale e progressivo, dell'avanzamento dei lavori alle scadenze contrattualmente stabilite per la liquidazione dei certificati di pagamento.



Entro dieci giorni dalla presentazione, la Direzione dei lavori d'intesa con la stazione appaltante comunicherà all'appaltatore l'esito dell'esame della proposta di programma; qualora esso non abbia conseguito l'approvazione, l'appaltatore entro 10 giorni, predisporrà una nuova proposta oppure adeguerà quella già presentata secondo le direttive che avrà ricevuto dalla Direzione dei lavori.

Decorsi 10 giorni dalla ricezione della nuova proposta senza che il Responsabile del Procedimento si sia espresso, il programma esecutivo dei lavori si darà per approvato fatte salve indicazioni erronee incompatibili con il rispetto dei termini di ultimazione.

La proposta approvata sarà impegnativa per l'appaltatore che dovrà rispettare i termini previsti, salvo modifiche al programma esecutivo in corso di attuazione per comprovate esigenze non prevedibili che dovranno essere approvate od ordinate dalla Direzione dei lavori.

Nel caso di sospensione dei lavori, parziale o totale, per cause non attribuibili a responsabilità dell'appaltatore, il programma dei lavori viene aggiornato in relazione all'eventuale incremento della scadenza contrattuale.

Eventuali aggiornamenti legati a motivate esigenze organizzative dell'appaltatore e che non comportino modifica delle scadenze contrattuali, sono approvate dalla Direzione dei Lavori, subordinatamente alla verifica della loro effettiva necessità ed attendibilità per il pieno rispetto delle scadenze contrattuali.

In tutti i casi in cui ricorrano circostanze speciali che impediscono in via temporanea che i lavori procedano utilmente a regola d'arte, e che non siano prevedibili al momento della stipulazione del contratto, il direttore dei lavori può disporre la sospensione dell'esecuzione del contratto, compilando, se possibile con l'intervento dell'esecutore o di un suo legale rappresentante, il verbale di sospensione, con l'indicazione delle ragioni che hanno determinato l'interruzione dei lavori, nonché dello stato di avanzamento dei lavori, delle opere la cui esecuzione rimane interrotta e delle cautele adottate affinché alla ripresa le stesse possano essere continuate ed ultimate senza eccessivi oneri, della consistenza della forza lavoro e dei mezzi d'opera esistenti in cantiere al momento della sospensione. Il verbale è inoltrato al responsabile del procedimento entro cinque giorni dalla data della sua redazione.

La sospensione può essere disposta anche dal RUP per il tempo strettamente necessario e per ragioni di necessità o di pubblico interesse, tra cui l'interruzione di finanziamenti, per esigenze sopravvenute di finanza pubblica, disposta con atto motivato delle amministrazioni competenti. Ove successivamente alla consegna dei lavori insorgano, per cause imprevedibili o di forza maggiore, circostanze che impediscano parzialmente il regolare svolgimento dei lavori, l'esecutore è tenuto a proseguire le parti di lavoro eseguibili, mentre si provvede alla sospensione parziale dei lavori non eseguibili, dandone atto in apposito verbale.

Qualora si verificano sospensioni totali o parziali dei lavori disposte per cause diverse da quelle di cui sopra, l'appaltatore sarà dovutamente risarcito sulla base dei criteri riportati all'articolo 10 comma 2 del d.m. 49/2018.

Non appena siano venute a cessare le cause della sospensione il direttore dei lavori lo comunica al RUP affinché quest'ultimo disponga la ripresa dei lavori e indichi il nuovo termine contrattuale. La sospensione parziale dei lavori determina, altresì, il differimento dei termini contrattuali pari ad un numero di giorni determinato dal prodotto dei giorni di sospensione per il rapporto tra ammontare dei lavori non eseguiti per effetto della sospensione parziale e l'importo totale dei lavori previsto nello stesso periodo secondo il cronoprogramma. Entro cinque giorni dalla disposizione di ripresa dei lavori effettuata dal RUP, il direttore dei lavori procede alla redazione del verbale di ripresa dei lavori, che deve essere sottoscritto anche dall'esecutore e deve riportare il nuovo termine contrattuale indicato dal RUP. Nel caso in cui l'esecutore ritenga cessate le cause che hanno determinato la sospensione temporanea dei lavori e il RUP non abbia disposto la ripresa dei lavori stessi, l'esecutore può diffidare il RUP a dare le opportune disposizioni al direttore dei lavori perché provveda alla ripresa; la diffida proposta ai fini sopra indicati, è condizione necessaria per poter iscrivere riserva all'atto della ripresa dei lavori, qualora l'esecutore intenda far valere l'illegittima maggiore durata della sospensione.

Qualora la sospensione, o le sospensioni, durino per un periodo di tempo superiore ad un quarto della durata complessiva prevista per l'esecuzione dei lavori stessi, o comunque quando superino sei mesi complessivi, l'esecutore può chiedere la risoluzione del contratto senza indennità; se la stazione appaltante si oppone, l'esecutore ha diritto alla rifusione dei maggiori oneri derivanti dal prolungamento della sospensione oltre i termini suddetti. Nessun indennizzo è dovuto all'esecutore negli altri casi.

Le contestazioni dell'esecutore in merito alle sospensioni dei lavori sono iscritte a pena di decadenza nei verbali di sospensione e di ripresa dei lavori, salvo che per le sospensioni inizialmente legittime, per le quali è sufficiente l'iscrizione nel verbale di ripresa dei lavori; qualora l'esecutore non intervenga alla firma dei verbali o si rifiuti di sottoscriverli, deve farne espressa riserva sul registro di contabilità. Quando la sospensione supera il quarto del tempo contrattuale complessivo il responsabile del procedimento dà avviso all'ANAC.

L'esecutore che per cause a lui non imputabili non sia in grado di ultimare i lavori nel termine fissato può richiederne la proroga, con congruo anticipo rispetto alla scadenza del termine contrattuale. In ogni caso la sua concessione non pregiudica i diritti spettanti all'esecutore per l'eventuale imputabilità della maggiore

durata a fatto della stazione appaltante. Sull'istanza di proroga decide il responsabile del procedimento, sentito il direttore dei lavori, entro trenta giorni dal suo ricevimento. L'esecutore deve ultimare i lavori nel termine stabilito dagli atti contrattuali, decorrente dalla data del verbale di consegna ovvero, in caso di consegna parziale dall'ultimo dei verbali di consegna. L'ultimazione dei lavori, appena avvenuta, è comunicata dall'esecutore per iscritto al direttore dei lavori, il quale procede subito alle necessarie constatazioni in contraddittorio.

L'esecutore non ha diritto allo scioglimento del contratto né ad alcuna indennità qualora i lavori, per qualsiasi causa non imputabile alla stazione appaltante, non siano ultimati nel termine contrattuale e qualunque sia il maggior tempo impiegato.

Ai sensi dell'art. 43, comma 4 del d.P.R. n. 207/2010, nel caso di opere e impianti di speciale complessità o di particolare rilevanza sotto il profilo tecnologico, l'appaltatore ha l'obbligo di redigere e consegnare alla Direzione dei Lavori per l'approvazione, di un Piano di qualità di costruzione e di installazione.

Tale documento prevede, pianifica e programma le condizioni, sequenze, modalità, strumentazioni, mezzi d'opera e fasi delle attività di controllo da porre in essere durante l'esecuzione dei lavori, anche in funzione della loro classe di importanza. Il piano definisce i criteri di valutazione dei fornitori e dei materiali ed i criteri di valutazione e risoluzione delle non conformità.

#### **Art. 2.14 RAPPORTI CON LA DIREZIONE LAVORI**

Il direttore dei lavori riceve dal RUP *disposizioni di servizio* mediante le quali quest'ultimo impartisce le indicazioni occorrenti a garantire la regolarità dei lavori, fissa l'ordine da seguirsi nella loro esecuzione, quando questo non sia regolato dal contratto.

Fermo restando il rispetto delle disposizioni di servizio impartite dal RUP, il direttore dei lavori opera in autonomia in ordine al controllo tecnico, contabile e amministrativo dell'esecuzione dell'intervento.

Nell'ambito delle disposizioni di servizio impartite dal RUP al direttore dei lavori resta di competenza l'emanazione di *ordini di servizio* all'esecutore in ordine agli aspetti tecnici ed economici della gestione dell'appalto. Nei casi in cui non siano utilizzati strumenti informatici per il controllo tecnico, amministrativo e contabile dei lavori, gli ordini di servizio dovranno comunque avere forma scritta e l'esecutore dovrà restituire gli ordini stessi firmati per avvenuta conoscenza. L'esecutore è tenuto ad uniformarsi alle disposizioni contenute negli ordini di servizio, fatta salva la facoltà di iscrivere le proprie riserve.

Il direttore dei lavori controlla il rispetto dei tempi di esecuzione dei lavori indicati nel cronoprogramma allegato al progetto esecutivo e dettagliato nel programma di esecuzione dei lavori a cura dell'appaltatore.

Il direttore dei lavori, oltre a quelli che può disporre autonomamente, esegue, altresì, tutti i controlli e le prove previsti dalle vigenti norme nazionali ed europee, dal Piano d'azione nazionale per la sostenibilità ambientale dei consumi della pubblica amministrazione e dal capitolato speciale d'appalto.

Il direttore dei lavori può rifiutare in qualunque tempo i materiali e i componenti deperiti dopo l'introduzione in cantiere o che per qualsiasi causa non risultano conformi alla normativa tecnica, nazionale o dell'Unione europea, alle caratteristiche tecniche indicate nei documenti allegati al contratto, con obbligo per l'esecutore di rimuoverli dal cantiere e sostituirli con altri a sue spese; in tal caso il rifiuto è trascritto sul giornale dei lavori o, comunque, nel primo atto contabile utile. Ove l'esecutore non effettui la rimozione nel termine prescritto dal direttore dei lavori, la stazione appaltante può provvedervi direttamente a spese dell'esecutore, a carico del quale resta anche qualsiasi onere o danno che possa derivargli per effetto della rimozione eseguita d'ufficio. L'accettazione definitiva dei materiali e dei componenti si ha solo dopo la loro posa in opera. Anche dopo l'accettazione e la posa in opera dei materiali e dei componenti da parte dell'esecutore, restano fermi i diritti e i poteri della stazione appaltante in sede di collaudo.

Il direttore dei lavori o l'organo di collaudo dispongono prove o analisi ulteriori rispetto a quelle previste dalla legge o dal capitolato speciale d'appalto finalizzate a stabilire l'idoneità dei materiali o dei componenti e ritenute necessarie dalla stazione appaltante, con spese a carico dell'esecutore.

I materiali previsti dal progetto sono campionati e sottoposti all'approvazione del direttore dei lavori, completi delle schede tecniche di riferimento e di tutte le certificazioni in grado di giustificare le prestazioni, con congruo anticipo rispetto alla messa in opera. Il direttore dei lavori verifica altresì il rispetto delle norme in tema di sostenibilità ambientale, tra cui le modalità poste in atto dall'esecutore in merito al riuso di materiali di scavo e al riciclo entro lo stesso confine di cantiere.

Il direttore dei lavori accerta che i documenti tecnici, prove di cantiere o di laboratorio, certificazioni basate sull'analisi del ciclo di vita del prodotto (LCA) relative a materiali, lavorazioni e apparecchiature impiantistiche rispondano ai requisiti di cui al Piano d'azione nazionale per la sostenibilità ambientale dei consumi della pubblica amministrazione.

Il direttore dei lavori esegue le seguenti attività di controllo:

- a) controlla l'effettiva applicazione del principio del **DNSH** così come previsto nel progetto, evidenziando

- eventuali problematiche riscontrate durante le lavorazioni;
- b) verifica l'utilizzo di materiali e prodotti caratterizzati da un basso impatto ambientale valutati in termini di analisi dell'intero ciclo di vita (LCA);
  - c) in caso di risoluzione contrattuale, cura, su richiesta del RUP, la redazione dello stato di consistenza dei lavori già eseguiti, l'inventario di materiali, macchine e mezzi d'opera e la relativa presa in consegna;
  - d) fornisce indicazioni al RUP per l'irrogazione delle penali da ritardo previste nel contratto, nonché per le valutazioni inerenti la risoluzione contrattuale ai sensi dell'articolo 108, comma 4, del Codice;
  - e) accerta che si sia data applicazione alla normativa vigente in merito al deposito dei progetti strutturali delle costruzioni e che sia stata rilasciata la necessaria autorizzazione in caso di interventi ricadenti in zone soggette a rischio sismico;
  - f) determina in contraddittorio con l'esecutore i nuovi prezzi delle lavorazioni e dei materiali non previsti dal contratto;
  - g) redige apposita relazione laddove avvengano sinistri alle persone o danni alla proprietà nel corso dell'esecuzione di lavori e adotta i provvedimenti idonei a ridurre per la stazione appaltante le conseguenze dannose;
  - h) redige processo verbale alla presenza dell'esecutore dei danni cagionati da forza maggiore, al fine di accertare:
    - 1) lo stato delle cose dopo il danno, rapportandole allo stato precedente;
    - 2) le cause dei danni, precisando l'eventuale causa di forza maggiore;
    - 3) l'eventuale negligenza, indicandone il responsabile;
    - 4) l'osservanza o meno delle regole dell'arte e delle prescrizioni del direttore dei lavori;
    - 5) l'eventuale omissione delle cautele necessarie a prevenire i danni.

Il direttore dei lavori effettua il controllo della spesa legata all'esecuzione dell'opera o dei lavori, attraverso la compilazione con precisione e tempestività dei documenti contabili, che sono atti pubblici a tutti gli effetti di legge, con i quali si realizza l'accertamento e la registrazione dei fatti producenti spesa.

Tali documenti contabili sono costituiti da:

- giornale dei lavori
- libretto delle misure
- registro di contabilità
- sommario del registro di contabilità
- stato di avanzamento dei lavori (SAL)
- conto finale dei lavori.

Secondo il principio di costante progressione della contabilità, le predette attività di accertamento dei fatti producenti spesa devono essere eseguite contemporaneamente al loro accadere e, quindi, devono procedere di pari passo con l'esecuzione affinché la Direzione lavori possa sempre:

- a) rilasciare gli stati d'avanzamento dei lavori entro il termine fissato nella documentazione di gara e nel contratto, ai fini dell'emissione dei certificati per il pagamento degli acconti da parte del RUP;
- b) controllare lo sviluppo dei lavori e impartire tempestivamente le debite disposizioni per la relativa esecuzione entro i limiti dei tempi e delle somme autorizzate.

Nel caso di utilizzo di programmi di contabilità computerizzata, la compilazione dei libretti delle misure può essere effettuata anche attraverso la registrazione delle misure rilevate direttamente in cantiere dal personale incaricato, in apposito brogliaccio ed in contraddittorio con l'esecutore.

Nei casi in cui è consentita l'utilizzazione di programmi per la contabilità computerizzata, preventivamente accettati dal responsabile del procedimento, la compilazione dei libretti delle misure può essere effettuata sulla base dei dati rilevati nel brogliaccio, anche se non espressamente richiamato.

Il direttore dei lavori può disporre modifiche di dettaglio non comportanti aumento o diminuzione dell'importo contrattuale, comunicandole preventivamente al RUP.

## **Art. 2.15 ISPETTORI DI CANTIERE**

Ai sensi dell'art. 101, comma 2, del Codice, in relazione alla complessità dell'intervento, il Direttore dei Lavori può essere coadiuvato da uno o più direttori operativi e ispettori di cantiere, che devono essere dotati di adeguata competenza e professionalità in relazione alla tipologia di lavori da eseguire. In tal caso, si avrà la costituzione di un "ufficio di direzione dei lavori" ai sensi dell'art. 101, comma 3, del Codice.

Gli assistenti con funzioni di ispettori di cantiere collaboreranno con il direttore dei lavori nella sorveglianza dei lavori in conformità delle prescrizioni stabilite nel presente capitolato speciale di appalto.

La posizione di ispettore sarà ricoperta da una sola persona che esercita la sua attività in un turno di lavoro. La stazione appaltante sarà tenuta a nominare più ispettori di cantiere affinché essi, mediante turnazione, possano assicurare la propria presenza a tempo pieno durante il periodo di svolgimento di lavori che richiedono controllo quotidiano, nonché durante le fasi di collaudo e delle eventuali manutenzioni.

Gli ispettori risponderanno della loro attività direttamente al Direttore dei lavori. Agli ispettori saranno affidati fra gli altri i seguenti compiti:

- a) la verifica dei documenti di accompagnamento delle forniture di materiali per assicurare che siano conformi alle prescrizioni ed approvati dalle strutture di controllo di qualità del fornitore;
- b) la verifica, prima della messa in opera, che i materiali, le apparecchiature e gli impianti abbiano superato le fasi di collaudo prescritte dal controllo di qualità o dalle normative vigenti o dalle prescrizioni contrattuali in base alle quali sono stati costruiti;
- c) il controllo sulla attività dei subappaltatori;
- d) il controllo sulla regolare esecuzione dei lavori con riguardo ai disegni ed alle specifiche tecniche contrattuali;
- e) l'assistenza alle prove di laboratorio;
- f) l'assistenza ai collaudi dei lavori ed alle prove di messa in esercizio ed accettazione degli impianti;
- g) la predisposizione degli atti contabili e l'esecuzione delle misurazioni quando siano stati incaricati dal direttore dei lavori;
- h) l'assistenza al coordinatore per l'esecuzione.

Il Direttore dei Lavori e i componenti dell'ufficio di direzione dei lavori, ove nominati, saranno tenuti a utilizzare la diligenza richiesta dall'attività esercitata ai sensi dell'art. 1176, comma 2, codice civile e a osservare il canone di buona fede di cui all'art. 1375 codice civile.

Il Direttore dei Lavori potrà delegare le attività di controllo dei materiali e la compilazione del giornale dei lavori agli ispettori di cantiere, fermo restando che l'accettazione dei materiali e la verifica dell'esattezza delle annotazioni, le osservazioni, le prescrizioni e avvertenze sul giornale, resta di sua esclusiva competenza.

Con riferimento ad eventuali lavori affidati in subappalto il Direttore dei Lavori, con l'ausilio degli ispettori di cantiere, svolgerà le seguenti funzioni:

- a) verifica della presenza in cantiere delle imprese subappaltatrici autorizzate, nonché dei subcontraenti, che non sono subappaltatori, i cui nominativi sono stati comunicati alla stazione appaltante;
- b) controllo che i subappaltatori e i subcontraenti svolgano effettivamente la parte di prestazioni ad essi affidate nel rispetto della normativa vigente e del contratto stipulato;
- c) accertamento delle contestazioni dell'impresa affidataria sulla regolarità dei lavori eseguiti dal subappaltatore e, ai fini della sospensione dei pagamenti all'impresa affidataria, determinazione della misura della quota corrispondente alla prestazione oggetto di contestazione;
- d) verifica del rispetto degli obblighi previsti dall'art. 105, comma 14, del Codice in materia di applicazione dei prezzi di subappalto e sicurezza;
- e) segnalazione al Rup dell'inosservanza, da parte dell'impresa affidataria, delle disposizioni di cui all'art. 105 del Codice.

## **Art. 2.16 PREMIO DI ACCELERAZIONE E PENALI**

I contratti di appalto prevedono premi di accelerazione nel caso in cui l'opera venga ultimata in anticipo rispetto ai termini contrattualmente previsti, mentre nel caso contrario, ovverosia per ritardi nell'esecuzione delle prestazioni - ritardi imputabili all'appaltatore - penali commisurate ai giorni di ritardo e proporzionali rispetto all'importo del contratto.

Ebbene, al riguardo, la Stazione Appaltante ha previsto che qualora l'ultimazione dei lavori oggetto del presente Capitolato speciale d'appalto e del contratto, avvenga in anticipo rispetto al termine riportato nell'articolo [Consegna lavori - Inizio e termine per l'esecuzione](#), viene riconosciuto all'Appaltatore un premio di accelerazione, calcolato in misura giornaliera pari allo **0,6 per mille** dell'ammontare netto contrattuale al netto dell'IVA e verrà riconosciuto unicamente sui termini di ultimazione delle OPERE CERTE, senza superare complessivamente il **5%** di detto ammontare. Il riconoscimento del premio di accelerazione è subordinato alla previa approvazione del certificato di collaudo o di verifica di conformità e sempre che l'esecuzione dei lavori sia conforme alle obbligazioni assunte.

Le penali dovute, invece, per il ritardato adempimento e quelle per il mancato rispetto degli obblighi previsti dall'art. 47, comma 3, 3-bis e 4, di cui al DL 77/2021, convertito con modificazioni nella L 108/2021, volti a favorire la pari opportunità di genere e generazionali, nonché l'inclusione lavorativa delle persone con disabilità, sono calcolate, anche in questo caso, in misura giornaliera pari allo **0,6 per mille** dell'ammontare netto contrattuale da determinare in relazione all'entità delle conseguenze legate al ritardo e alla gravità della

violazione, e non possono comunque superare, complessivamente, il **20%** di detto ammontare netto contrattuale.

La Stazione appaltante **laddove l'importo delle penali applicate raggiunga il 20%** del valore dell'importo netto contrattuale, può **risolvere il contratto** tramite comunicazione scritta.

In caso di mancato rispetto del termine stabilito per l'ultimazione dei lavori, sarà applicata una penale giornaliera pari all'uno per mille dell'importo netto contrattuale al netto dell'IVA, e ugualmente applicata nei confronti dei termini di ultimazione fissati per l'esecuzione delle OPERE CERTE e per le OPERE IN OPZIONE, fino ad un massimo pari al 10% dell'importo contrattuale. La Stazione appaltante **laddove l'importo delle penali applicate raggiunga il 10%** del valore dell'importo netto contrattuale, può **risolvere il contratto** tramite comunicazione scritta.

Tutte le penali saranno contabilizzate in detrazione, in occasione di ogni pagamento immediatamente successivo al verificarsi della relativa condizione di ritardo, e saranno imputate mediante ritenuta sull'importo della rata di saldo in sede di collaudo finale.

## **Art. 2.17 SICUREZZA DEI LAVORI**

L'appaltatore è tenuto ad osservare le disposizioni del piano di sicurezza e coordinamento predisposto dal Coordinatore per la sicurezza in fase di progettazione (CSP), nella sua stesura risultante dal PSC che sarà consegnato insieme al progetto esecutivo.

L'obbligo è esteso alle eventuali modifiche e integrazioni disposte autonomamente dal Coordinatore per la sicurezza in fase di esecuzione (CSE) in seguito a sostanziali variazioni alle condizioni di sicurezza sopravvenute e alle eventuali modifiche e integrazioni approvate o accettate dallo stesso CSE. I nominativi dell'eventuale CSP e del CSE sono comunicati alle imprese esecutrici e indicati nel cartello di cantiere a cura della Stazione appaltante.

L'Appaltatore, prima della consegna dei lavori e, anche in caso di consegna d'urgenza, dovrà presentare al CSE (ai sensi dell'art. 100 del d.lgs. 9 aprile 2008, n. 81 e s.m.i.) le eventuali proposte di integrazione al Piano di Sicurezza e Coordinamento allegato al progetto.

L'Appaltatore dovrà redigere il Piano Operativo di Sicurezza (POS), in riferimento al singolo cantiere interessato, da considerare come piano complementare di dettaglio del piano di sicurezza sopra menzionato. Il POS deve essere redatto da ciascuna impresa operante nel cantiere e consegnato alla stazione appaltante, per il tramite dell'appaltatore, prima dell'inizio dei lavori per i quali esso è redatto.

Qualora non sia previsto Piano di Sicurezza e Coordinamento (PSC), l'Appaltatore sarà tenuto comunque a presentare un Piano di Sicurezza Sostitutivo (PSS) del Piano di Sicurezza e Coordinamento conforme ai contenuti dell'Allegato XV del d.lgs. 9 aprile 2008, n. 81 e s.m.i..

Nei casi in cui è prevista la redazione del Piano di Sicurezza e Coordinamento, prima dell'inizio dei lavori ovvero in corso d'opera, le imprese esecutrici possono presentare, per mezzo dell'impresa affidataria, al Coordinatore per l'esecuzione dei lavori proposte di modificazioni o integrazioni al Piano di Sicurezza e di Coordinamento loro trasmesso al fine di adeguarne i contenuti alle tecnologie proprie dell'Appaltatore e per garantire il rispetto delle norme per la prevenzione degli infortuni e la tutela della salute dei lavoratori eventualmente disattese nel piano stesso.

Il piano di sicurezza dovrà essere rispettato in modo rigoroso. È compito e onere dell'Appaltatore ottemperare a tutte le disposizioni normative vigenti in campo di sicurezza ed igiene del lavoro che gli concernono e che riguardano le proprie maestranze, mezzi d'opera ed eventuali lavoratori autonomi cui esse ritenga di affidare, anche in parte, i lavori o prestazioni specialistiche in essi compresi.

Ai sensi dell'articolo 90 del d.lgs. n. 81/2008 e s.m.i. nei cantieri in cui è prevista la presenza di più imprese esecutrici, anche non contemporanea, viene designato il coordinatore per la progettazione (CSP) e, prima dell'affidamento dei lavori, il coordinatore per l'esecuzione dei lavori (CSE), in possesso dei requisiti di cui all'articolo 98 del d.lgs. n. 81/2008 e s.m.i. La disposizione di cui al periodo precedente si applica anche nel caso in cui, dopo l'affidamento dei lavori a un'unica impresa, l'esecuzione dei lavori o di parte di essi sia affidata a una o più imprese.

Anche nel caso di affidamento dei lavori ad un'unica impresa, si procederà alle seguenti verifiche prima della consegna dei lavori:

- a) verifica l'idoneità tecnico-professionale delle imprese affidatarie, delle imprese esecutrici e dei lavoratori autonomi in relazione alle funzioni o ai lavori da affidare, con le modalità di cui all'allegato XVII del d.lgs. n. 81/2008 e s.m.i.. Nei cantieri la cui entità presunta è inferiore a 200 uomini-giorno e i cui lavori non comportano rischi particolari di cui all'allegato XI, il requisito di cui al periodo che precede si considera soddisfatto mediante presentazione da parte delle imprese e dei lavoratori autonomi del certificato di iscrizione alla Camera di commercio, industria e artigianato e del documento unico di regolarità contributiva, corredato da autocertificazione in ordine al possesso degli altri requisiti previsti dall'allegato

XVII;

- b) dichiarazione dell'organico medio annuo, distinto per qualifica, corredata dagli estremi delle denunce dei lavoratori effettuate all'Istituto nazionale della previdenza sociale (INPS), all'Istituto nazionale assicurazione infortuni sul lavoro (INAIL) e alle casse edili, nonché una dichiarazione relativa al contratto collettivo stipulato dalle organizzazioni sindacali comparativamente più rappresentative, applicato ai lavoratori dipendenti. Nei cantieri la cui entità presunta è inferiore a 200 uomini-giorno e i cui lavori non comportano rischi particolari di cui all'allegato XI, il requisito di cui al periodo che precede si considera soddisfatto mediante presentazione da parte delle imprese del documento unico di regolarità contributiva, fatta salva l'acquisizione d'ufficio da parte delle stazioni appaltanti pubbliche, e dell'autocertificazione relativa al contratto collettivo applicato;
- c) copia della notifica preliminare, se del caso, di cui all'articolo 99 del d.lgs. n. 81/2008 e s.m.i. e una dichiarazione attestante l'avvenuta verifica della documentazione di cui alle lettere a) e b).

All'atto dell'inizio dei lavori, e possibilmente nel verbale di consegna, l'Appaltatore dovrà dichiarare esplicitamente di essere perfettamente a conoscenza del regime di sicurezza del lavoro, ai sensi del d.lgs. 9 aprile 2008, n. 81 e s.m.i., in cui si colloca l'appalto e cioè:

- il nome del committente o per esso in forza delle competenze attribuitegli, la persona che lo rappresenta;
- il nome del Responsabile dei Lavori, eventualmente incaricato dal suddetto Committente (ai sensi dell'art. 89 d.lgs. 9 aprile 2008, n. 81);
- il nome del Coordinatore della Sicurezza in fase di progettazione;
- il nome del Coordinatore della Sicurezza in fase di esecuzione;
- di aver preso visione del Piano di Sicurezza e Coordinamento in quanto facente parte del progetto e di avervi adeguato le proprie offerte, tenendo conto che i relativi oneri, non soggetti a ribasso d'asta, assommano all'importo di Euro **71' 500,91** per OPERE CERTE e di Euro **17' 878,45** per OPERE OPZIONALI

Nella fase di realizzazione dell'opera il Coordinatore per l'esecuzione dei lavori, ove previsto ai sensi dell'art. 92 d.lgs. 9 aprile 2008, n. 81 e s.m.i.:

- verificherà, tramite opportune azioni di coordinamento e controllo, l'applicazione da parte delle imprese appaltatrici (e subappaltatrici) e dei lavoratori autonomi delle disposizioni contenute nel Piano di Sicurezza e Coordinamento di cui all'art. 100, d.lgs. 9 aprile 2008, n. 81 e s.m.i. ove previsto;
- verificherà l'idoneità dei Piani Operativi di Sicurezza;
- adeguerà il piano di sicurezza e coordinamento ove previsto e il fascicolo, in relazione all'evoluzione dei lavori e alle eventuali modifiche;
- organizzerà, tra tutte le imprese presenti a vario titolo in cantiere, la cooperazione ed il coordinamento delle attività per la prevenzione e la protezione dai rischi;
- sovrintenderà all'attività informativa e formativa per i lavoratori, espletata dalle varie imprese;
- controllerà la corretta applicazione, da parte delle imprese, delle procedure di lavoro e, in caso contrario, attuerà le azioni correttive più efficaci;
- segnalerà al Committente o al responsabile dei lavori, previa contestazione scritta, le inadempienze da parte delle imprese e dei lavoratori autonomi;
- proporrà la sospensione dei lavori, l'allontanamento delle imprese o la risoluzione del contratto.

Nel caso in cui la Stazione Appaltante o il responsabile dei lavori non adottino alcun provvedimento, senza fornire idonea motivazione, provvede a dare comunicazione dell'inadempienza alla ASL e alla Direzione Provinciale del Lavoro. In caso di pericolo grave ed imminente, direttamente riscontrato, egli potrà sospendere le singole lavorazioni, fino alla verifica degli avvenuti adeguamenti effettuati dalle imprese interessate.

Il piano (o i piani) dovranno comunque essere aggiornati nel caso di nuove disposizioni in materia di sicurezza e di igiene del lavoro, o di nuove circostanze intervenute nel corso dell'appalto, nonché ogni qualvolta l'Appaltatore intenda apportare modifiche alle misure previste o ai macchinari ed attrezzature da impiegare.

L'Appaltatore dovrà portare a conoscenza del personale impiegato in cantiere e dei rappresentanti dei lavori per la sicurezza il piano (o i piani) di sicurezza ed igiene del lavoro e gli eventuali successivi aggiornamenti, allo scopo di informare e formare detto personale, secondo le direttive eventualmente emanate dal Coordinatore per l'esecuzione dei lavori. Ai sensi dell'articolo 105, comma 14, del Codice dei contratti, l'appaltatore è solidalmente responsabile con i subappaltatori per gli adempimenti, da parte di questo ultimo, degli obblighi di sicurezza.

Le gravi o ripetute violazioni dei piani di sicurezza da parte dell'appaltatore, comunque accertate, previa formale costituzione in mora dell'interessato, costituiscono causa di risoluzione del contratto.

## **Art. 2.18**

## **OBBLIGHI DELL'APPALTATORE RELATIVI ALLA TRACCIABILITÀ DEI FLUSSI FINANZIARI**

L'amministrazione attuatrice, secondo le indicazioni fornite dall'Amministrazione centrale titolare di interventi PNRR, deve registrare i dati di avanzamento finanziario nel sistema informativo REGIS, caricando la documentazione inerente il conseguimento dei milestone e target e conservando la documentazione specifica relativa alla presente procedura di affidamento e a ciascun atto giustificativo di spesa e di pagamento, al fine di consentire l'espletamento delle verifiche previste dal Sistema di Gestione e Controllo del PNRR e dai relativi documenti di indirizzo e linee guida afferenti la realizzazione degli investimenti e riforme incluse nel Piano.

Pertanto, l'Appaltatore si impegna a rispettare gli obblighi in materia contabile previsti dalla **Circolare del Ministero dell'Economia e delle Finanze, n. 9 del 10 febbraio 2022**.

L'Appaltatore assume tutti gli obblighi di tracciabilità dei flussi finanziari di cui all'art. 3 della legge 13 agosto 2010, n. 136 e s.m.i, a pena di nullità del contratto.

Tutti i movimenti finanziari relativi all'intervento per pagamenti a favore dell'appaltatore, o di tutti i soggetti che eseguono lavori, forniscono beni o prestano servizi in relazione all'intervento, devono avvenire mediante bonifico bancario o postale, ovvero altro mezzo che sia ammesso dall'ordinamento giuridico in quanto idoneo ai fini della tracciabilità. Tali pagamenti devono avvenire utilizzando i conti correnti dedicati.

Le prescrizioni suindicate dovranno essere riportate anche nei contratti sottoscritti con subappaltatori e/o subcontraenti a qualsiasi titolo interessati all'intervento.

L'Appaltatore si impegna, inoltre, a dare immediata comunicazione alla stazione appaltante ed alla prefettura-ufficio territoriale del Governo della provincia ove ha sede la stazione appaltante, della notizia dell'inadempimento della propria controparte (subappaltatore/subcontraente) agli obblighi di tracciabilità finanziaria. Il mancato utilizzo del bonifico bancario o postale ovvero degli altri strumenti idonei a consentire la piena tracciabilità delle operazioni costituisce causa di risoluzione del contratto.

### **Art. 2.19 ANTICIPAZIONE E PAGAMENTI IN ACCONTO**

Ai sensi dell'art. 35 comma 18 del d.lgs. n. 50/2016 e s.m.i., sul valore del contratto d'appalto verrà calcolato l'importo dell'anticipazione del prezzo pari al 20% per cento da corrispondere all'appaltatore entro quindici giorni dall'inizio dei lavori.

L'erogazione dell'anticipazione, consentita anche nel caso di consegna in via d'urgenza, ai sensi dell'articolo 32, comma 8, del citato decreto, è subordinata alla costituzione di garanzia fidejussoria bancaria o assicurativa di importo pari all'anticipazione maggiorata del tasso di interesse legale applicato al periodo necessario al recupero dell'anticipazione stessa secondo il cronoprogramma della prestazione. La predetta garanzia è rilasciata da imprese bancarie autorizzate ai sensi del decreto legislativo 1° settembre 1993, n. 385, o assicurative autorizzate alla copertura dei rischi ai quali si riferisce l'assicurazione e che rispondano ai requisiti di solvibilità previsti dalle leggi che ne disciplinano la rispettiva attività. La garanzia può essere, altresì, rilasciata dagli intermediari finanziari iscritti nell'albo degli intermediari finanziari di cui all'articolo 106 del decreto legislativo 1° settembre 1993, n. 385.

L'anticipazione sarà gradualmente recuperata mediante trattenuta sull'importo di ogni certificato di pagamento, di un importo percentuale pari a quella dell'anticipazione; in ogni caso all'ultimazione della prestazione l'importo dell'anticipazione dovrà essere compensato integralmente. Il beneficiario decade dall'anticipazione, con obbligo di restituzione, se l'esecuzione della prestazione non procede, per ritardi a lui imputabili, secondo i tempi contrattuali. Sulle somme restituite sono dovuti gli interessi legali con decorrenza dalla data di erogazione della anticipazione.

L'Appaltatore avrà diritto a pagamenti in acconto, in corso d'opera, ogni qual volta il suo credito, al netto del ribasso d'asta e delle prescritte ritenute, raggiunga la cifra di Euro 300.000 (trecentomila).

Lo stato di avanzamento (SAL) dei lavori sarà rilasciato nei termini e modalità indicati nella documentazione di gara e nel contratto di appalto, ai fini del pagamento di una rata di acconto; a tal fine il documento dovrà precisare il corrispettivo maturato, gli acconti già corrisposti e di conseguenza, l'ammontare dell'acconto da corrispondere, sulla base della differenza tra le prime due voci.

Ai sensi dell'art. 113-bis del d.lgs. 50/2016, il termine per il pagamento relativo agli acconti del corrispettivo di appalto non può superare i trenta giorni decorrenti dall'adozione di ogni stato di avanzamento dei lavori, salvo che sia diversamente ed espressamente concordato dalle parti e comunque entro un termine non superiore a 60 giorni e purché ciò sia giustificato dalla natura particolare del contratto o da talune sue caratteristiche.

L'esecutore comunica alla stazione appaltante il raggiungimento delle condizioni contrattuali per l'adozione dello stato di avanzamento dei lavori.

Il Direttore dei Lavori, accertata la conformità della merce o del servizio al contratto d'appalto e verificato, quindi, il raggiungimento delle condizioni contrattuali adotta lo stato di avanzamento, contestualmente al

ricevimento della comunicazione fatta dall'esecutore. Laddove si dovesse verificare una difformità tra le valutazioni del direttore dei lavori e quelle dell'esecutore in merito al raggiungimento delle condizioni contrattuali, il direttore dei lavori, a seguito di accertamento in contraddittorio con l'esecutore, procede all'archiviazione della comunicazione ovvero all'adozione dello stato di avanzamento dei lavori.

Il direttore dei lavori trasmette lo stato di avanzamento al RUP, il quale previa verifica della regolarità contributiva dell'impresa esecutrice, emette il certificato di pagamento contestualmente allo stato di avanzamento e, comunque, non oltre sette giorni dalla data della sua adozione. Il RUP invia il certificato di pagamento alla stazione appaltante, la quale procede al pagamento.

L'esecutore può emettere fattura al momento dell'adozione dello stato di avanzamento dei lavori e l'emissione della stessa non è subordinata al rilascio del certificato di pagamento da parte del RUP.

Ogni certificato di pagamento emesso dal RUP è annotato nel registro di contabilità.

La Stazione Appaltante acquisisce d'ufficio, anche attraverso strumenti informatici, il documento unico di regolarità contributiva (DURC) dagli istituti o dagli enti abilitati al rilascio in tutti i casi in cui è richiesto dalla legge.

Il certificato per il pagamento dell'ultima rata del corrispettivo, qualunque sia l'ammontare, verrà rilasciato dopo l'ultimazione dei lavori.

Ai sensi dell'art. 4, comma 2, d.m. 143/2021, la congruità dell'incidenza della manodopera sull'opera complessiva, deve essere richiesta dal committente o dall'impresa affidataria, in occasione della presentazione dell'ultimo stato di avanzamento dei lavori da parte dell'impresa, prima di procedere al saldo finale dei lavori.

A tal fine l'impresa affidataria avrà l'obbligo di attestare la congruità dell'incidenza della manodopera mediante la presentazione del DURC di congruità riferito all'opera complessiva (art. 4, comma 3, d.m. 143/2021).

L'attestazione di congruità sarà rilasciata dalla Cassa Edile/Edilcassa territorialmente competente, entro dieci giorni dalla richiesta, su istanza dell'impresa affidataria.

Nel caso in cui la Cassa Edile/Edilcassa riscontrasse delle incongruità nei dati (art. 5, d.m. 143/2021), lo comunicherà all'impresa affidataria, la quale avrà 15 giorni di tempo, dalla ricezione dell'avviso, per regolarizzare la sua posizione, attraverso il versamento in Cassa Edile/Edilcassa dell'importo pari alla differenza di costo del lavoro necessaria a raggiungere la percentuale stabilita per la congruità ed ottenere il rilascio del DURC di congruità.

Laddove invece, decorra inutilmente il termine di 15 giorni, la Cassa Edile comunicherà, l'esito negativo della verifica di congruità ai soggetti che hanno effettuato la richiesta, con l'indicazione dell'importo a debito e delle cause di irregolarità. Conseguentemente, la Cassa Edile/Edilcassa territorialmente competente procederà all'iscrizione dell'impresa affidataria nella Banca nazionale delle imprese irregolari (BNI).

Qualora lo scostamento rispetto agli indici di congruità sia accertato in misura pari o inferiore al 5% della percentuale di incidenza della manodopera, la Cassa Edile/Edilcassa rilascerà ugualmente l'attestazione di congruità previa dichiarazione del direttore dei lavori che giustifichi tale scostamento.

L'impresa affidataria che risulti non congrua può, altresì, dimostrare il raggiungimento della percentuale di incidenza della manodopera mediante l'esibizione di documentazione provante costi non registrati presso la Cassa Edile/Edilcassa, in base a quanto previsto dall'Accordo collettivo del 10 settembre 2020.

L'esito negativo della verifica di congruità inciderà, in ogni caso, sulle successive verifiche di regolarità contributiva finalizzate al rilascio, per l'impresa affidataria, del DURC ordinario.

Ai sensi dell'art. 30 del d.lgs. 50/2016 e s.m.i., in caso di inadempienza contributiva risultante dal documento unico di regolarità contributiva relativo a personale dipendente dell'affidatario o del subappaltatore o dei soggetti titolari di subappalti e cottimi, impiegato nell'esecuzione del contratto, la stazione appaltante trattiene dal certificato di pagamento l'importo corrispondente all'inadempienza per il successivo versamento diretto agli enti previdenziali e assicurativi, compresa, nei lavori, la cassa edile.

In ogni caso sull'importo netto progressivo delle prestazioni è operata una ritenuta dello 0,50 per cento; le ritenute possono essere svincolate soltanto in sede di liquidazione finale, dopo l'approvazione da parte della stazione appaltante del certificato di collaudo o di verifica di conformità, previo rilascio del documento unico di regolarità contributiva.

In caso di ritardo nel pagamento delle retribuzioni dovute al personale, il responsabile unico del procedimento invita per iscritto il soggetto inadempiente, ed in ogni caso l'affidatario, a provvedervi entro i successivi quindici giorni. Ove non sia stata contestata formalmente e motivatamente la fondatezza della richiesta entro il termine sopra assegnato, la stazione appaltante paga anche in corso d'opera direttamente ai lavoratori le retribuzioni arretrate, detraendo il relativo importo dalle somme dovute all'affidatario del contratto ovvero dalle somme dovute al subappaltatore inadempiente nel caso in cui sia previsto il pagamento diretto.



**Art. 2.20**  
**CONTO FINALE - AVVISO AI CREDITORI**

Si stabilisce che il conto finale verrà compilato entro 30 giorni dalla data dell'ultimazione dei lavori.

Il conto finale dei lavori è compilato dal Direttore dei Lavori a seguito della certificazione dell'ultimazione degli stessi e trasmesso al Rup unitamente ad una relazione, in cui sono indicate le vicende alle quali l'esecuzione del lavoro è stata soggetta, allegando tutta la relativa documentazione.

Il conto finale dei lavori dovrà essere sottoscritto dall'Appaltatore, su richiesta del Responsabile del procedimento entro il termine perentorio di trenta giorni. All'atto della firma, non potrà iscriverne domande per oggetto o per importo diverse da quelle formulate nel registro di contabilità durante lo svolgimento dei lavori, e dovrà confermare le riserve già iscritte sino a quel momento negli atti contabili. Se l'Appaltatore non firma il conto finale nel termine indicato, o se lo sottoscrive senza confermare le domande già formulate nel registro di contabilità, il conto finale si ha come da lui definitivamente accettato. Il Responsabile del procedimento in ogni caso formula una sua relazione al conto finale.

All'atto della redazione del certificato di ultimazione dei lavori il responsabile del procedimento darà avviso al Sindaco o ai Sindaci del comune nel cui territorio si eseguiranno i lavori, i quali curano la pubblicazione, nei comuni in cui l'intervento sarà stato eseguito, di un avviso contenente l'invito per coloro i quali vantino crediti verso l'esecutore per indebite occupazioni di aree o stabili e danni arrecati nell'esecuzione dei lavori, a presentare entro un termine non superiore a sessanta giorni le ragioni dei loro crediti e la relativa documentazione. Trascorso questo termine il Sindaco trasmetterà al responsabile del procedimento i risultati dell'anzidetto avviso con le prove delle avvenute pubblicazioni ed i reclami eventualmente presentati. Il responsabile del procedimento inviterà l'esecutore a soddisfare i crediti da lui riconosciuti e quindi rimetterà al collaudatore i documenti ricevuti dal Sindaco o dai Sindaci interessati, aggiungendo il suo parere in merito a ciascun titolo di credito ed eventualmente le prove delle avvenute tacitazioni.

**Art. 2.21**  
**ULTIMAZIONE LAVORI - COLLAUDO/CERTIFICATO DI REGOLARE ESECUZIONE**

Conformemente all'articolo 12 del d.m. 49/2018, il direttore dei lavori, a fronte della comunicazione dell'esecutore di intervenuta ultimazione dei lavori, effettuerà i necessari accertamenti in contraddittorio con l'esecutore, elaborerà tempestivamente il certificato di ultimazione dei lavori e lo invierà al RUP, il quale ne rilascerà copia conforme all'esecutore.

Il certificato di ultimazione elaborato dal direttore dei lavori potrà prevedere l'assegnazione di un termine perentorio, non superiore a sessanta giorni, per il completamento di lavorazioni di piccola entità, accertate da parte del direttore dei lavori come del tutto marginali e non incidenti sull'uso e sulla funzionalità dei lavori. Il mancato rispetto di questo termine comporta l'inefficacia del certificato di ultimazione e la necessità di redazione di nuovo certificato che accerti l'avvenuto completamento delle lavorazioni sopraindicate.

In sede di collaudo il direttore dei lavori:

- a) fornirà all'organo di collaudo i chiarimenti e le spiegazioni di cui dovesse necessitare e trasmetterà allo stesso la documentazione relativa all'esecuzione dei lavori;
- b) assisterà i collaudatori nell'espletamento delle operazioni di collaudo;
- c) esaminerà e approverà il programma delle prove di collaudo e messa in servizio degli impianti.

La Stazione Appaltante entro trenta giorni dalla data di ultimazione dei lavori, ovvero dalla data di consegna dei lavori in caso di collaudo in corso d'opera, attribuisce l'incarico del collaudo a soggetti con qualificazione rapportata alla tipologia e caratteristica del contratto, in possesso dei requisiti di moralità, competenza e professionalità, iscritti all'albo dei collaudatori nazionale o regionale di pertinenza.

Il collaudo deve essere concluso entro sei mesi dalla data di ultimazione dei lavori, salvi i casi di particolare complessità dell'opera da collaudare, per i quali il termine può essere elevato sino ad un anno. Il certificato di collaudo ha carattere provvisorio e assume carattere definitivo decorsi due anni dalla sua emissione. Decorso tale termine, il collaudo si intende tacitamente approvato ancorché l'atto formale di approvazione non sia stato emesso entro due mesi dalla scadenza del medesimo termine.

I termini di inizio e di conclusione delle operazioni di collaudo dovranno comunque rispettare le disposizioni di cui al d.P.R. n. 207/2010, nonché le disposizioni dell'art. 102 del d.lgs. n. 50/2016 e s.m.i.

L'esecutore, a propria cura e spesa, metterà a disposizione dell'organo di collaudo gli operai e i mezzi d'opera necessari ad eseguire le operazioni di riscontro, le esplorazioni, gli scandagli, gli esperimenti, compreso quanto necessario al collaudo statico. Rimarrà a cura e carico dell'esecutore quanto occorre per ristabilire le parti del lavoro, che sono state alterate nell'eseguire tali verifiche. Nel caso in cui l'esecutore non ottemperi a

tali obblighi, l'organo di collaudo potrà disporre che sia provveduto d'ufficio, in danno all'esecutore inadempiente, deducendo la spesa dal residuo credito dell'esecutore.

Nel caso di collaudo in corso d'opera, l'organo di collaudo, anche statico, effettuerà visite in corso d'opera con la cadenza che esso ritiene adeguata per un accertamento progressivo della regolare esecuzione dei lavori. In particolare sarà necessario che vengano effettuati sopralluoghi durante l'esecuzione delle fondazioni e di quelle lavorazioni significative la cui verifica risulti impossibile o particolarmente complessa successivamente all'esecuzione. Di ciascuna visita, alla quale dovranno essere invitati l'esecutore ed il direttore dei lavori, sarà redatto apposito verbale.

Se i difetti e le mancanze sono di poca entità e sono riparabili in breve tempo, l'organo di collaudo prescriverà specificatamente le lavorazioni da eseguire, assegnando all'esecutore un termine; il certificato di collaudo non sarà rilasciato sino a che non risulti che l'esecutore abbia completamente e regolarmente eseguito le lavorazioni prescrittegli. Nel caso di inottemperanza da parte dell'esecutore, l'organo di collaudo disporrà che sia provveduto d'ufficio, in danno all'esecutore.

Salvo quanto disposto dall'articolo 1669 del codice civile, l'appaltatore risponde per la difformità e i vizi dell'opera, ancorché riconoscibili, purché denunciati dalla stazione appaltante prima che il certificato di collaudo assuma carattere definitivo.

Qualora la stazione appaltante, nei limiti previsti dalla vigente normativa, non ritenga necessario conferire l'incarico di collaudo dell'opera, si darà luogo ad un certificato di regolare esecuzione emesso dal direttore dei lavori contenente gli elementi di cui all'articolo 229 del d.P.R. n. 207/2010. Entro il termine massimo di tre mesi dalla data di ultimazione dei lavori il direttore dei lavori sarà tenuto a rilasciare il certificato di regolare esecuzione, salvo che sia diversamente ed espressamente previsto nella documentazione di gara e nel contratto e purché ciò non sia gravemente iniquo per l'impresa affidataria. Il certificato sarà quindi confermato dal responsabile del procedimento.

La data di emissione del certificato di regolare esecuzione costituirà riferimento temporale essenziale per i seguenti elementi:

- 1) il permanere dell'ammontare residuo della cauzione definitiva (di solito il 20%), o comunque fino a dodici mesi dalla data di ultimazione dei lavori risultante dal relativo certificato;
- 2) la decorrenza della copertura assicurativa prevista all'articolo 103 comma 7 del d.lgs. n. 50/2016, dalla data di consegna dei lavori, o comunque decorsi dodici mesi dalla data di ultimazione dei lavori risultante dal relativo certificato;
- 3) la decorrenza della polizza di assicurazione della responsabilità civile per danni cagionati a terzi che l'esecutore dei lavori è obbligato a stipulare, per i lavori di cui all'articolo 103 comma 8 del d.lgs. n. 50/2016, per la durata di dieci anni.

All'esito positivo del collaudo o della verifica di conformità, e comunque entro un termine non superiore a sette giorni dagli stessi, il responsabile unico del procedimento rilascia il certificato di pagamento ai fini dell'emissione della fattura da parte dell'appaltatore; il relativo pagamento è effettuato nel termine di trenta giorni decorrenti dal suddetto esito positivo del collaudo o della verifica di conformità, salvo che sia espressamente concordato nel contratto un diverso termine, comunque non superiore a sessanta giorni e purché ciò sia oggettivamente giustificato dalla natura particolare del contratto o da talune sue caratteristiche.

Il certificato di pagamento non costituisce presunzione di accettazione dell'opera, ai sensi dell'articolo 1666, secondo comma, del codice civile.

## **Art. 2.22 CONTABILIZZAZIONE DEI LAVORI**

La contabilizzazione dei lavori avverrà in avanzamento percentuale complessivo, desunto dalla parzializzazione di avanzamento delle specifiche categorie di lavorazione, secondo il peso di ognuna.

Lo schema di parzializzazione delle lavorazioni, riferito alle OPERE CERTE, sarà il seguente:

| LAVORAZIONI                                  | IMPORTO    | PERCENTUALE |
|--|------------|-------------|
| OPERE STRUTTURALI COME DA PROGETTO SPECIFICO | 769'014,93 | 27,340      |
| CONGLOMERATI CEMENTIZI, ACCIAIO PER C.A.     | 52'780,32  | 1,876       |
| MALTE, MASSETTI E SOTTOFONDI                 | 152'918,94 | 5,437       |
| OPERE DI PROTEZIONE TERMICA E ACUSTICA       | 140'312,49 | 4,988       |
| OPERE DA LATTONIERE                          | 21'750,15  | 0,773       |
| IMPERMEABILIZZAZIONI                         | 92'508,62  | 3,289       |
| CONTROSOFFITTI E PARETI DIVISORIE            | 482'953,81 | 17,170      |
| SERRAMENTI ESTERNI                           | 310'145,12 | 11,026      |
| SERRAMENTI INTERNI                           | 13'548,40  | 0,482       |

|  |             |       |
|--|-------------|-------|
| OPERE METALLICHE                                       | 38 ' 141,58 | 1,356 |
| OPERE DA PITTORE                                       | 20 ' 527,35 | 0,730 |
| OPERE DI FOGNATURA                                     | 40 ' 331,68 | 1,434 |
| PORTICO E MANUFATTO CONTATORI                          | 25 ' 976,14 | 0,924 |
| IMPIANTO ELETTRICO - IMPIANTO ELETTRICO DI BASE        | 52 ' 144,68 | 1,854 |
| IMPIANTO ELETTRICO - IMPIANTO DI TERRA                 | 2 ' 619,98  | 0,093 |
| IMPIANTO ELETTRICO - IMPIANTO TELEFONICO/DATI          | 7 ' 714,23  | 0,274 |
| IMPIANTO ELETTRICO - IMPIANTO DI ALLARME ANTI INCENDIO | 32 ' 929,03 | 1,171 |
| IMPIANTO ELETTRICO – DISTRIBUZIONE                     | 15 ' 752,34 | 0,560 |
| IMPIANTO ELETTRICO – CAVI                              | 32 ' 375,50 | 1,151 |
| IMPIANTO ELETTRICO - ILLUMINAZIONE DI EMERGENZA        | 17 ' 673,13 | 0,628 |
| IMPIANTO ELETTRICO – QUADRI                            | 38 ' 434,66 | 1,366 |
| IMPIANTO TERMICO – GENERATORE                          | 58 ' 758,08 | 2,089 |
| IMPIANTO TERMICO – VALVOLAME                           | 4 ' 514,04  | 0,160 |
| IMPIANTO TERMICO - TUBAZIONI RADIANTE                  | 20 ' 765,90 | 0,738 |
| IMPIANTO TERMICO - TERMINALI RADIANTE                  | 98 ' 208,18 | 3,491 |
| IMPIANTO TERMICO – REGOLAZIONE                         | 17 ' 757,66 | 0,631 |
| IMPIANTO TERMICO – VMC                                 | 61 ' 423,15 | 2,184 |
| IMPIANTO IDRICO – GENERATORE                           | 8 ' 590,86  | 0,305 |
| IMPIANTO IDRICO – VALVOLAME                            | 970,20      | 0,034 |
| IMPIANTO IDRICO – ALLACCI                              | 16 ' 286,06 | 0,579 |
| IMPIANTO IDRICO - SANITARI ADULTI                      | 14 ' 264,15 | 0,507 |
| IMPIANTO IDRICO - SANITARI BAMBINI                     | 30 ' 146,00 | 1,072 |
| IMPIANTO IDRICO - SANITARI DISABILI                    | 4 ' 882,29  | 0,174 |
| IMPIANTO IDRICO – SCARICHI                             | 10 ' 887,93 | 0,387 |
| IMPIANTO IDRICO - TRATTAMENTO ACQUA                    | 4 ' 487,65  | 0,160 |
| IMPIANTO IDRICO - TUBAZIONI ACS                        | 22 ' 864,30 | 0,813 |
| IMPIANTO ANTINCENDIO                                   | 5 ' 926,36  | 0,211 |
| OPERE PER LA SICUREZZA                                 | 71 ' 500,91 | 2,542 |

**Art. 2.22**  
**ONERI ED OBBLIGHI DIVERSI A CARICO DELL'APPALTATORE**  
**RESPONSABILITA' DELL'APPALTATORE**

Sono a carico dell'Appaltatore, gli oneri e gli obblighi di cui al d.m. 145/2000 Capitolato Generale d'Appalto, alla vigente normativa e al presente Capitolato Speciale d'Appalto, nonché quanto previsto da tutti i piani per le misure di sicurezza fisica dei lavoratori; in particolare anche gli oneri di seguito elencati:

- la nomina, prima dell'inizio dei lavori, del Direttore tecnico di cantiere, che dovrà essere professionalmente abilitato ed iscritto all'albo professionale e dovrà fornire alla Direzione dei Lavori apposita dichiarazione di accettazione dell'incarico del Direttore tecnico di cantiere;
- i movimenti di terra ed ogni altro onere relativo alla formazione del cantiere, in relazione all'entità dell'opera, con tutti i più moderni ed avanzati impianti per assicurare una perfetta e rapida esecuzione di tutte le opere prestabilite;
- la recinzione del cantiere con solido steccato in materiale idoneo, secondo le prescrizioni del Piano di Sicurezza ovvero della Direzione dei Lavori, nonché la pulizia e la manutenzione del cantiere, l'inghiaiamento ove possibile e la sistemazione dei suoi percorsi in modo da renderne sicuri il transito e la circolazione dei veicoli e delle persone;
- la sorveglianza sia di giorno che di notte del cantiere e di tutti i materiali in esso esistenti, nonché di tutti i beni di proprietà della Stazione Appaltante e delle piantagioni consegnate all'Appaltatore. Per la custodia di cantieri allestiti per la realizzazione di opere pubbliche, l'Appaltatore dovrà servirsi di personale addetto con la qualifica di guardia giurata;
- la costruzione, entro la recinzione del cantiere e nei luoghi che saranno designati dalla Direzione dei Lavori, di locali ad uso ufficio del personale, della Direzione ed assistenza, sufficientemente arredati, illuminati e riscaldati, compresa la relativa manutenzione. Tali locali dovranno essere dotati di adeguati servizi igienici con relativi impianti di scarico funzionanti;
- la fornitura e manutenzione di cartelli di avviso, di fanali di segnalazione notturna nei punti prescritti e di quanto altro venisse particolarmente indicato dalla Direzione dei Lavori o dal Coordinatore in fase di esecuzione, allo scopo di migliorare la sicurezza del cantiere;
- il mantenimento, fino al collaudo, della continuità degli scoli delle acque e del transito sulle vie o

- sentieri pubblici o privati latitanti le opere da eseguire;
- la fornitura di acqua potabile per il cantiere;
  - l'osservanza delle norme, leggi e decreti vigenti, relative alle varie assicurazioni degli operai per previdenza, prevenzione infortuni e assistenza sanitaria che potranno intervenire in corso di appalto;
  - la comunicazione all'Ufficio da cui i lavori dipendono, entro i termini prefissati dallo stesso, di tutte le notizie relative all'impiego della manodopera;
  - l'osservanza delle norme contenute nelle vigenti disposizioni sulla polizia mineraria di cui al d.P.R. 128/59 e s.m.i.;
  - le spese per la realizzazione di fotografie delle opere in corso nei vari periodi dell'appalto, nel numero indicato dalla Direzione dei Lavori;
  - l'assicurazione che copra i danni subiti dalle stazioni appaltanti a causa del danneggiamento o della distruzione totale o parziale di impianti ed opere, anche preesistenti;
  - il pagamento delle tasse e di altri oneri per concessioni comunali (titoli abilitativi per la costruzione, l'occupazione temporanea di suolo pubblico, passi carrabili, ecc.), nonché il pagamento di ogni tassa presente e futura inerente i materiali e mezzi d'opera da impiegarsi, ovvero alle stesse opere finite, esclusi, nei Comuni in cui essi sono dovuti, i diritti per gli allacciamenti e gli scarichi;
  - la pulizia quotidiana dei locali in costruzione e delle vie di transito del cantiere, col personale necessario, compreso lo sgombero dei materiali di rifiuto lasciati da altre Ditte;
  - il libero accesso ed il transito nel cantiere e sulle opere eseguite od in corso d'esecuzione, alle persone addette ed a qualunque altra Impresa alla quale siano stati affidati lavori per conto diretto della Stazione Appaltante;
  - l'uso gratuito parziale o totale, a richiesta della Direzione dei Lavori, da parte di dette Imprese o persone, dei ponti di servizio, impalcature, costruzioni provvisorie, ed apparecchi di sollevamento, per tutto il tempo occorrente all'esecuzione dei lavori;
  - il ricevimento, lo scarico ed il trasporto in cantiere e nei luoghi di deposito o a piè d'opera, a sua cura e spese, secondo le disposizioni della Direzione dei Lavori nonché alla buona conservazione ed alla perfetta custodia, dei materiali e dei manufatti esclusi dal presente appalto e provvisti od eseguiti da altre Ditte per conto della Stazione Appaltante. I danni che per cause dipendenti o per sua negligenza fossero apportati a tali materiali e manufatti dovranno essere riparati a carico esclusivo dell'Appaltatore;
  - la predisposizione, prima dell'inizio dei lavori, del piano delle misure per la sicurezza fisica dei lavoratori di cui al comma 17 dell'art. 105 del d.lgs. n. 50/2016 e s.m.i.;
  - l'adozione, nell'esecuzione di tutti i lavori, dei procedimenti e delle cautele necessarie per garantire la salute e la sicurezza dei lavoratori e dei terzi, nonché per evitare danni ai beni pubblici e privati, osservando le disposizioni contenute nel d.lgs. 9 aprile 2008, n. 81 e s.m.i. e di tutte le norme in vigore in materia di sicurezza;
  - il consenso all'uso anticipato delle opere qualora venisse richiesto dalla Direzione dei Lavori, senza che l'Appaltatore abbia perciò diritto a speciali compensi. Egli potrà, però, richiedere che sia redatto apposito verbale circa lo stato delle opere, per essere garantito dai possibili danni che potrebbero derivarne dall'uso;
  - la fornitura e posa in opera nel cantiere, a sua cura e spese, delle apposite tabelle indicative dei lavori, anche ai sensi di quanto previsto dall'art. 105 comma 15 del d.lgs. 50/2016 e s.m.i.;
  - la trasmissione alla Stazione Appaltante, a sua cura e spese, degli eventuali contratti di subappalto che dovesse stipulare, almeno 20 giorni prima della data di effettivo inizio dell'esecuzione delle relative prestazioni, ai sensi del comma 7 dell'art. 105 del d.lgs. n. 50/2016 e s.m.i. La disposizione si applica anche ai noli a caldo ed ai contratti similari;
  - la disciplina e il buon ordine dei cantieri. L'appaltatore è responsabile della disciplina e del buon ordine nel cantiere e ha l'obbligo di osservare e far osservare al proprio personale le norme di legge e di regolamento. L'appaltatore, tramite il direttore di cantiere, assicura l'organizzazione, la gestione tecnica e la conduzione del cantiere. La direzione del cantiere è assunta dal direttore tecnico dell'impresa o da altro tecnico formalmente incaricato dall'appaltatore. In caso di appalto affidato ad associazione temporanea di imprese o a consorzio, l'incarico della direzione di cantiere è attribuito mediante delega conferita da tutte le imprese operanti nel cantiere; la delega deve indicare specificamente le attribuzioni da esercitare dal direttore anche in rapporto a quelle degli altri soggetti operanti nel cantiere. La Direzione dei Lavori ha il diritto, previa motivata comunicazione all'appaltatore, di esigere il cambiamento del direttore di cantiere e del personale per indisciplina, incapacità o grave negligenza. L'appaltatore è comunque responsabile dei danni causati dall'imperizia o dalla negligenza di detti soggetti, e risponde nei confronti dell'amministrazione committente per la malafede o la frode dei medesimi nell'impiego dei materiali.
  - L'appaltatore è tenuto a richiedere, prima della realizzazione dei lavori, presso tutti i soggetti diversi

dalla Stazione appaltante (ConSORZI, rogge, privati, Provincia, ANAS, ENEL, Telecom e altri eventuali) interessati direttamente o indirettamente ai lavori, tutti i permessi necessari e a seguire tutte le disposizioni emanate dai suddetti per quanto di competenza, in relazione all'esecuzione delle opere e alla conduzione del cantiere, con esclusione dei permessi e degli altri atti di assenso aventi natura definitiva e afferenti il lavoro pubblico in quanto tale.

- L'appaltatore deve produrre alla direzione dei lavori un'adeguata documentazione fotografica relativa alle lavorazioni di particolare complessità, o non più ispezionabili o non più verificabili dopo la loro esecuzione oppure a richiesta della direzione dei lavori. La documentazione fotografica, a colori e in formati digitali riproducibili agevolmente, verrà trasmessa con l'indicazione inequivocabile della data e l'ora nelle quali sono state fatte le relative riprese.
- L'appaltatore dovrà fornire e conservare in cantiere, sempre disponibile, il Giornale dei Lavori, che dovrà compilare con tempestività e regolarità, verificando inoltre quotidianamente le comunicazioni e prescrizioni scritte dall'Ufficio della Direzione Lavori, che avranno valore ufficiale.
- L'appaltatore è obbligato a richiedere approvazione alla Direzione Lavori di ogni fornitura o lavorazione che sia visibile o abbia valore estetico, anche se ben descritta nei documenti progettuali e contrattuali; l'obiettivo è condividere gli aspetti estetici che potrebbero non essere identificati nella descrizione progettuale e verificare che corrispondano all'immagine progettuale generale. A tal fine l'appaltatore è tenuto a campionare i prodotti che siano visibili o a mostrare immagini o fornire link a siti internet con precisa indicazione del prodotto in modo che la Direzione Lavori possa verificarne l'aspetto. Si intende che le campionature di colore e materiali devono essere invece tangibili e non individuate attraverso foto o siti internet.
- L'appaltatore è obbligato a realizzare le campionature di finitura e fornire i campioni dei materiali e dei prodotti nel tempo più breve possibile. La fornitura o realizzazione del campione, che può essere propedeutica alla conferma dell'ordine a quindi alla fornitura dei materiali, non può essere motivo di ritardo o modifica dei tempi contrattuali. E' quindi onere dell'appaltatore sottoporre alla Direzione Lavori le campionature e le finiture con adeguato anticipo per rispettare i tempi contrattuali, all'interno delle scadenze abituali delle visite periodiche in cantiere.
- L'appaltatore è obbligato a seguire le indicazioni della Direzione Lavori sulle colorazioni dei componenti; i colori verranno comunicati nel sistema internazionale NCS (Natural Color System) salvo diverso accordo con la Direzione Lavori su casi specifici. Nessun maggiore onere sarà dovuto all'appaltatore per la definizione e fornitura di colorazioni "a scelta DL", a prescindere dalla quantità della fornitura. E' inoltre onere dell'appaltatore prevedere le tempistiche compatibili con colorazioni "a scelta DL", che mai potranno essere motivo o giustificazione di ritardo o modifica dei tempi contrattuali.
- L'appaltatore è tenuto a consegnare un cronoprogramma alla Direzione Lavori prima dell'inizio del cantiere, da aggiornare ogni qualvolta verrà richiesto dalla DL, che illustri sia la sequenza delle lavorazioni che la sequenza degli ordini dei materiali. Dovrà, cioè, riportare due filiere: quella delle opere e quella degli acquisti dei materiali, con l'opportuno diagramma di Gantt ed evidenziazione delle dipendenze, per consentire alla DL di approvare o chiedere modifiche senza interferire nella tempistica generale dei lavori.

Il corrispettivo per tutti gli obblighi ed oneri sopra specificati è conglobato nei prezzi dei lavori e nell'eventuale compenso di cui all'articolo ["Ammontare dell'Appalto"](#) del presente Capitolato. Detto eventuale compenso è fisso ed invariabile, essendo soggetto soltanto alla riduzione relativa all'offerta ribasso contrattuale.

**Si evidenzia infine che, le amministrazioni titolari delle misure sono responsabili del raggiungimento di traguardi intermedi e finali (milestone e target), mentre i soggetti attuatori, hanno la responsabilità di realizzare le opere nel rispetto del principio del DNSH e della normativa PNRR.**

Nel caso in cui l'amministrazione attuatrice non raggiunga i milestone e target finali previsti dal PNRR per l'attuazione degli interventi ad essa affidati, l'Amministrazione centrale titolare di interventi PNRR revoca i contributi previsti per il loro finanziamento riassegnando le pertinenti risorse con le modalità previste dalla legislazione vigente.

**L'Appaltatore, pertanto, dovrà garantire che la propria attività sia realizzata nel rispetto del tagging ambientale.**

**Di conseguenza dovrà rispettare i seguenti obblighi:**

- dimostrare il raggiungimento dei target e delle milestone;
- rispettare gli obblighi relativi al DNSH;
- produrre nel sistema informatico documentazione pertinente e provante il rispetto del Principio del DNSH (documentazione che sarà oggetto di verifica da parte di questa Stazione Appaltante);

- rispettare gli obblighi in materia contabile conformemente a quanto previsto dalla **Circolare del Ministero dell'Economia e delle Finanze, n. 9 del 10 febbraio 2022<sup>(2)</sup>**.

L'Appaltatore si obbliga a garantire il trattamento dei dati acquisiti in merito alle opere appaltate, in conformità a quanto previsto dal Regolamento (UE) 2016/679 del Parlamento europeo e del Consiglio del 27 aprile 2016 "REGOLAMENTO GENERALE SULLA PROTEZIONE DEI DATI" e dal D.Lgs. 30 giugno 2003, n. 196 "Codice in materia di protezione dei dati personali" e s.m.i.

### **Art. 2.23 CARTELLI ALL'ESTERNO DEL CANTIERE**

L'Appaltatore ha l'obbligo di fornire in opera a sua cura e spese e di esporre all'esterno del cantiere, come dispone la Circolare Min. LL.PP. 1 giugno 1990, n. 1729/UL, due cartelli di dimensioni non inferiori a m. 1,00 (larghezza) per m. 2,00 (altezza) in cui devono essere indicati la Stazione Appaltante, l'oggetto dei lavori, i nominativi dell'Impresa, del Progettista, della Direzione dei Lavori e dell'Assistente ai lavori; in detti cartelli, ai sensi dall'art. 105 comma 15 del d.lgs. 50/2016 e s.m.i., devono essere indicati, altresì, i nominativi di tutte le imprese subappaltatrici nonché tutti i dati richiesti dalle vigenti normative nazionali e locali.

Detti cartelli devono contenere la dicitura: intervento finanziato dall'EU nell'ambito del Next Generation EU bando PNRR misura M4C1I1.1. "PIANO PER ASILI NIDO E SCUOLE DELL'INFANZIA, SERVIZI DI EDUCAZIONE, CURA PER LA PRIMA INFANZIA" e riportare il logo del simbolo EU Next Generation (vedi in copertina).

### **Art. 2.24 PROPRIETA' DEI MATERIALI DI ESCAVAZIONE E DI DEMOLIZIONE**

In attuazione dell'art. 36 del Capitolato generale d'appalto d.m. 145/2000, i materiali provenienti da escavazioni o demolizioni sono di proprietà della Stazione Appaltante.

L'Appaltatore dovrà trasportarli e regolarmente accatastarli nel sito di stoccaggio indicato dalla Stazione appaltante intendendosi di ciò compensato coi prezzi degli scavi e delle demolizioni relative.

Qualora detti materiali siano ceduti all'Appaltatore, il prezzo ad essi convenzionalmente attribuito deve essere dedotto dall'importo netto dei lavori, salvo che la deduzione non sia stata già fatta nella determinazione dei prezzi di contratto.

### **Art. 2.25 RINVENIMENTI**

Nel caso la verifica preventiva di interesse archeologico di cui all'articolo 25 del d.lgs. 50/2016 risultasse negativa, al successivo eventuale rinvenimento di tutti gli oggetti di pregio intrinseco ed archeologico esistenti nelle demolizioni, negli scavi e comunque nella zona dei lavori, si applicherà l'art. 35 del Capitolato generale d'appalto (d.m. 145/2000); essi spettano di pieno diritto alla Stazione Appaltante, salvo quanto su di essi possa competere allo Stato. L'Appaltatore dovrà dare immediato avviso dei loro rinvenimento, quindi depositarli negli uffici della Direzione dei Lavori, ovvero nel sito da questi indicato, che redigerà regolare verbale in proposito da trasmettere alle competenti autorità.

L'appaltatore avrà diritto al rimborso delle spese sostenute per la loro conservazione e per le speciali operazioni che fossero state espressamente ordinate al fine di assicurarne l'integrità ed il diligente recupero.

L'appaltatore non può demolire o comunque alterare i reperti, né può rimuoverli senza autorizzazione della stazione appaltante.

Per quanto detto, però, non saranno pregiudicati i diritti spettanti per legge agli autori della scoperta.

### **Art. 2.26 BREVETTI DI INVENZIONE**

I requisiti tecnici e funzionali dei lavori da eseguire possono riferirsi anche allo specifico processo di produzione o di esecuzione dei lavori, a condizione che siano collegati all'oggetto del contratto e commisurati al valore e agli obiettivi dello stesso. A meno che non siano giustificati dall'oggetto del contratto, i requisiti tecnici e funzionali non fanno riferimento a una fabbricazione o provenienza determinata o a un procedimento particolare caratteristico dei prodotti o dei servizi forniti da un determinato operatore economico, né a marchi, brevetti, tipi o a una produzione specifica che avrebbero come effetto di favorire o eliminare talune imprese o

taluni prodotti. Tale riferimento è autorizzato, in via eccezionale, nel caso in cui una descrizione sufficientemente precisa e intelligibile dell'oggetto del contratto non sia possibile: un siffatto riferimento sarà accompagnato dall'espressione «o equivalente».

Nel caso la Stazione Appaltante prescriva l'impiego di disposizioni o sistemi protetti da brevetti d'invenzione, ovvero l'Appaltatore vi ricorra di propria iniziativa con il consenso della Direzione dei Lavori, l'Appaltatore deve dimostrare di aver pagato i dovuti canoni e diritti e di aver adempiuto a tutti i relativi obblighi di legge.

## **Art. 2.27 GESTIONE DELLE CONTESTAZIONI E RISERVE**

Ai sensi degli articoli 9 e 21 del D.M. 7 marzo 2018, n. 49 si riporta la disciplina prevista dalla stazione appaltante relativa alla gestione delle contestazioni su aspetti tecnici e riserve.

L'esecutore, è sempre tenuto ad uniformarsi alle disposizioni del direttore dei lavori, senza poter sospendere o ritardare il regolare sviluppo dei lavori, quale che sia la contestazione o la riserva che egli iscriva negli atti contabili.

Le riserve sono iscritte a pena di decadenza sul primo atto dell'appalto idoneo a riceverle, successivo all'insorgenza o alla cessazione del fatto che ha determinato il pregiudizio dell'esecutore. In ogni caso, sempre a pena di decadenza, le riserve sono iscritte anche nel registro di contabilità all'atto della sottoscrizione. Il registro di contabilità è sottoposto all'esecutore per la sua sottoscrizione in occasione di ogni stato di avanzamento.

Le riserve devono essere formulate in modo specifico ed indicare con precisione le ragioni sulle quali esse si fondano. In particolare, le riserve devono contenere a pena di inammissibilità la precisa quantificazione delle somme che l'esecutore, ritiene gli siano dovute.

La quantificazione della riserva è effettuata in via definitiva, senza possibilità di successive integrazioni o incrementi rispetto all'importo iscritto.

Le riserve non espressamente confermate sul [conto finale](#) si intendono abbandonate.

Nel caso in cui l'esecutore, non firmi il registro, è invitato a farlo entro il termine perentorio di quindici giorni e, qualora persista nell'astensione o nel rifiuto, se ne fa espressa menzione nel registro.

Se l'esecutore, ha firmato con riserva, qualora l'esplicazione e la quantificazione non siano possibili al momento della formulazione della stessa, egli esplica, a pena di decadenza, nel termine di quindici giorni, le sue riserve, scrivendo e firmando nel registro le corrispondenti domande di indennità e indicando con precisione le cifre di compenso cui crede aver diritto, e le ragioni di ciascuna domanda.

Il direttore dei lavori, nei successivi quindici giorni, espone nel registro le sue motivate deduzioni. Se il direttore dei lavori omette di motivare in modo esauriente le proprie deduzioni e non consente alla stazione appaltante la percezione delle ragioni ostative al riconoscimento delle pretese dell'esecutore, incorre in responsabilità per le somme che, per tale negligenza, la stazione appaltante dovesse essere tenuta a sborsare.

Nel caso in cui l'esecutore non ha firmato il registro nel termine di cui sopra, oppure lo ha fatto con riserva, ma senza esplicitare le sue riserve nel modo e nel termine sopraindicati, i fatti registrati si intendono definitivamente accertati, e l'esecutore decade dal diritto di far valere in qualunque termine e modo le riserve o le domande che ad essi si riferiscono.

### **Accordo bonario**

Qualora in seguito all'iscrizione di riserve sui documenti contabili, l'importo economico dell'opera possa variare tra il 5 ed il 15 per cento dell'importo contrattuale, si attiverà il procedimento dell'accordo bonario di tutte le riserve iscritte fino al momento dell'avvio del procedimento stesso.

Il procedimento dell'accordo bonario può essere reiterato quando le riserve iscritte, ulteriori e diverse rispetto a quelle già esaminate, raggiungano nuovamente l'importo di cui al periodo precedente, nell'ambito comunque di un limite massimo complessivo del 15 per cento dell'importo del contratto.

Prima dell'approvazione del certificato di collaudo ovvero del certificato di regolare esecuzione, qualunque sia l'importo delle riserve, il responsabile unico del procedimento attiverà l'accordo bonario per la risoluzione delle riserve e valuterà l'ammissibilità e la non manifesta infondatezza delle riserve ai fini dell'effettivo raggiungimento del limite di valore del 15 per cento del contratto.

Possono essere oggetto di riserva gli aspetti progettuali che sono stati oggetto di verifica ai sensi dell'art. 26, del DLgs n. 50/2016.

Il direttore dei lavori darà immediata comunicazione al responsabile unico del procedimento delle riserve, trasmettendo nel più breve tempo possibile una propria relazione riservata.

Il responsabile unico del procedimento, acquisita la relazione riservata del direttore dei lavori e, ove costituito, dell'organo di collaudo, provvederà direttamente alla formulazione di una proposta di accordo bonario ovvero per il tramite degli esperti segnalati dalla Camera arbitrale istituita presso l'ANAC con le modalità previste dall'articolo 205 comma 5 del d.lgs. n. 50/2016.

Se la proposta è accettata dalle parti, entro quarantacinque giorni dal suo ricevimento, l'accordo bonario è concluso e viene redatto verbale sottoscritto dalle parti. L'accordo ha natura di transazione. Sulla somma riconosciuta in sede di accordo bonario sono dovuti gli interessi al tasso legale a decorrere dal sessantesimo giorno successivo alla accettazione dell'accordo bonario da parte della stazione appaltante. In caso di reiezione della proposta da parte del soggetto che ha formulato le riserve ovvero di inutile decorso del termine di cui al secondo periodo possono essere aditi gli arbitri o il giudice ordinario.

L'impresa, in caso di rifiuto della proposta di accordo bonario ovvero di inutile decorso del termine per l'accettazione, può instaurare un contenzioso giudiziario entro i successivi sessanta giorni, a pena di decadenza.

### **Arbitrato**

Se non si procede all'accordo bonario e l'appaltatore conferma le riserve, la definizione di tutte le controversie derivanti dall'esecuzione del contratto è attribuita al procedimento arbitrale ai sensi dell'articolo 209 del Codice dei contratti, in quanto applicabile, come previsto da autorizzazione disposta dalla Stazione appaltante. L'arbitrato è nullo in assenza della preventiva autorizzazione o di inclusione della clausola compromissoria, senza preventiva autorizzazione, nel bando o nell'avviso con cui è indetta la gara, ovvero, per le procedure senza bando, nell'invito.

L'appaltatore può ricusare la clausola compromissoria, che in tale caso non sarà inserita nel contratto, comunicandolo alla stazione appaltante entro 20 (venti) giorni dalla conoscenza dell'aggiudicazione. In ogni caso è vietato il compromesso.

Ciascuna delle parti, nella domanda di arbitrato o nell'atto di resistenza alla domanda, designerà l'arbitro di propria competenza scelto tra soggetti di provata esperienza e indipendenza nella materia oggetto del contratto cui l'arbitrato si riferisce. Il Presidente del collegio arbitrale sarà designato dalla Camera arbitrale istituita presso l'ANAC tra i soggetti iscritti all'albo in possesso di particolare esperienza nella materia. La nomina del collegio arbitrale effettuata in violazione delle disposizioni di cui ai commi 4, 5 e 6 dell'articolo 209 del d.lgs. n. 50/2016, determina la nullità del lodo.

Esauriti gli adempimenti necessari alla costituzione del collegio, il giudizio si svolgerà secondo i disposti dell'articolo 209 e 210 del d.lgs. n. 50/2016 e s.m.i.

Le parti sono tenute solidalmente al pagamento del compenso dovuto agli arbitri e delle spese relative al collegio e al giudizio arbitrale, salvo rivalsa fra loro.

### **Art. 2.28**

#### **DISPOSIZIONI GENERALI RELATIVE AI PREZZI E CLAUSOLE DI REVISIONE**

I prezzi unitari in base ai quali saranno pagati i lavori appaltati a misura comprendono e compensano:

- circa i materiali: ogni spesa (per fornitura, trasporto, dazi, cali, perdite, sprechi, ecc.), nessuna eccettuata, che venga sostenuta per darli pronti all'impiego, a piede di qualunque opera;
- circa gli operai e mezzi d'opera: ogni spesa per fornire i medesimi di attrezzi e utensili del mestiere, nonché per premi di assicurazioni sociali, per illuminazione dei cantieri in caso di lavoro notturno;
- circa i noli: ogni spesa per dare a piè d'opera i macchinari e mezzi pronti al loro uso;
- circa i lavori a misura ed a corpo: tutte le spese per forniture, lavorazioni, mezzi d'opera, assicurazioni d'ogni specie, indennità di cave, di passaggi o di deposito, di cantiere, di occupazione temporanea e d'altra specie, mezzi d'opera provvisori, carichi, trasporti e scarichi in ascesa o discesa, ecc., e per quanto occorre per dare il lavoro compiuto a perfetta regola d'arte, intendendosi nei prezzi stessi compreso ogni compenso per tutti gli oneri che l'Appaltatore dovrà sostenere a tale scopo, anche se non esplicitamente detti o richiamati nei vari articoli e nell'elenco dei prezzi del presente Capitolato.

I prezzi medesimi, per lavori a misura ed a corpo, nonché il compenso a corpo, diminuiti del ribasso offerto, si intendono accettati dall'Appaltatore in base ai calcoli di sua convenienza, a tutto suo rischio e sono fissi ed invariabili.

**Procedure di affidamento delle opere pubbliche avviate dal 1° gennaio 2023 al 31 dicembre 2023:** a causa dell'aumento eccezionale dei prezzi, ai sensi dell'art. 1, comma 371, Legge 197/2022, questa stazione appaltante contabilizza i lavori oggetto del presente appalto sulla base del prezzario regionale aggiornato alla data del **31 marzo 2023** valido fino al **31 luglio 2023** (art. 26, comma 2, DL 50/2022, convertito con modificazioni dalla L 91/2022), termine entro il quale la regione dovrà obbligatoriamente procedere all'aggiornamento annuale del prezzario, secondo quanto stabilito dall'art. 23, comma 16, terzo periodo, DLgs 50/2016.

Per i lavori eseguiti o contabilizzati dal direttore dei lavori, ovvero annotati, sotto la responsabilità dello stesso, nel libretto delle misure dal **1° gennaio 2023 al 31 dicembre 2023**, il relativo **stato di**



**avanzamento dei lavori** viene adottato applicando il prezzario regionale aggiornato annualmente secondo quanto stabilito dall'art. 23, comma 16, terzo periodo, DLgs 50/2016, anche in deroga a specifiche clausole contrattuali e a quanto previsto dall'art. 216, comma 27-ter, DLgs 50/2016.

La Stazione appaltante riconosce tali maggiori importi, al netto dei ribassi d'asta formulati in sede di offerta e nella misura del 90 per cento e il relativo certificato di pagamento verrà emesso contestualmente entro 5 giorni dall'adozione del SAL. Il pagamento è effettuato utilizzando:

- risorse accantonate per imprevisti nel quadro economico di ogni intervento, nel limite del 50%;
- eventuali somme a disposizione della stazione appaltante e stanziare annualmente relativamente allo stesso intervento;
- somme derivanti da ribassi d'asta qualora non ne sia prevista una diversa destinazione sulla base delle norme vigenti;
- somme relative ad altri interventi già ultimati e collaudati, nel rispetto delle procedure contabili della spesa e nei limiti della relativa spesa autorizzata.

Nel caso in cui le risorse di cui ai punti precedenti non fossero sufficienti a coprire l'aumento dei prezzi, la Stazione Appaltante utilizzerà gli strumenti necessari per il reperimento delle somme attraverso i fondi messi a disposizione dagli enti finanziatori e solamente dopo avere avuto l'assegnazione di detti fondi si potrà procedere alla liquidazione dei maggiori importi dovuti all'adeguamento dei prezzi.

Se le variazioni ai prezzi di contratto comportino categorie di lavorazioni non previste o si debbano impiegare materiali per i quali non risulta fissato il prezzo contrattuale si provvederà alla formazione di nuovi prezzi. I nuovi prezzi delle lavorazioni o materiali saranno valutati:

- desumendoli dal prezzario della stazione appaltante o dal prezzario predisposti dalle regioni e dalle province autonome territorialmente competenti, ove esistenti;
- ricavandoli totalmente o parzialmente da nuove analisi effettuate avendo a riferimento i prezzi elementari di mano d'opera, materiali, noli e trasporti alla data di formulazione dell'offerta, attraverso un contraddittorio tra il direttore dei lavori e l'esecutore, e approvati dal RUP.

Ove da tali calcoli risultino maggiori spese rispetto alle somme previste nel quadro economico, i prezzi prima di essere ammessi nella contabilità dei lavori saranno approvati dalla stazione appaltante, su proposta del RUP.

Se l'esecutore non accetterà i nuovi prezzi così determinati e approvati, la stazione appaltante può ingiungere l'esecuzione delle lavorazioni o la somministrazione dei materiali sulla base di detti prezzi, comunque ammessi nella contabilità; ove l'impresa affidataria non iscriva riserva negli atti contabili, i prezzi si intenderanno definitivamente accettati.

#### **Art. 2.29 OSSERVANZA REGOLAMENTO UE SUI MATERIALI**

La progettazione, i materiali prescritti e utilizzati nell'opera dovranno essere conformi sia alla direttiva del Parlamento Europeo UE n.305/2011 sia a quelle del Consiglio dei LL.PP. Le nuove regole sulla armonizzazione e la commercializzazione dei prodotti da costruzione sono contenute nel Decreto Legislativo 16 giugno 2017 n. 106, riguardante il "Regolamento dei prodotti da costruzione".

L'appaltatore, il progettista, il direttore dei lavori, il direttore dell'esecuzione o il collaudatore, ognuno secondo la propria sfera d'azione e competenza, saranno tenuti a rispettare l'obbligo di impiego di prodotti da costruzione di cui al citato Regolamento UE.

Anche qualora il progettista avesse per errore prescritto prodotti non conformi alla norma, rendendosi soggetto alle sanzioni previste dal D.lgs. 106/2017, l'appaltatore è tenuto a comunicare per iscritto alla Stazione appaltante ed al Direttore dei lavori il proprio dissenso in merito e ad astenersi dalla fornitura e/o messa in opera dei prodotti prescritti non conformi.

Particolare attenzione si dovrà prestare alle certificazioni del fabbricante all'origine, che, redigendo una apposita dichiarazione, dovrà attestare la prestazione del prodotto secondo le direttive comunitarie.

# CAPITOLO 3

## NORME PER LA MISURAZIONE E VALUTAZIONE DEI LAVORI

### Art. 3.1 NORME GENERALI

#### **Generalità**

La quantità dei lavori e delle provviste sarà determinata a misura, a peso, a corpo, in relazione a quanto previsto nell'elenco dei prezzi allegato.

Le misure verranno rilevate in contraddittorio in base all'effettiva esecuzione. Qualora esse risultino maggiori di quelle indicate nei grafici di progetto o di quelle ordinate dalla Direzione, le eccedenze non verranno contabilizzate. Soltanto nel caso che la Direzione dei Lavori abbia ordinato per iscritto maggiori dimensioni se ne terrà conto nella contabilizzazione.

In nessun caso saranno tollerate dimensioni minori di quelle ordinate, le quali potranno essere motivo di rifacimento a carico dell'Appaltatore. Resta sempre salva in ogni caso la possibilità di verifica e rettifica in occasione delle operazioni di collaudo.

#### **Contabilizzazione dei lavori a corpo e/o a misura**

La contabilizzazione dei lavori a misura sarà realizzata secondo le specificazioni date nelle norme del presente Capitolato speciale e nella descrizione delle singole voci di elenco prezzi; in caso diverso verranno utilizzate per la valutazione dei lavori le dimensioni nette delle opere eseguite rilevate in sito, senza che l'appaltatore possa far valere criteri di misurazione o coefficienti moltiplicatori che modifichino le quantità realmente poste in opera.

La contabilizzazione delle opere sarà effettuata applicando alle quantità eseguite i prezzi unitari di contratto. Nel caso di appalti aggiudicati col criterio dell'OEPV (Offerta Economicamente Più Vantaggiosa) si terrà conto di eventuali lavorazioni diverse o aggiuntive derivanti dall'offerta tecnica dell'appaltatore, contabilizzandole utilizzando i prezzi unitari relativi alle lavorazioni sostituite, come desunti dall'offerta stessa.

La contabilizzazione dei lavori a corpo sarà effettuata applicando all'importo delle opere a corpo, al netto del ribasso contrattuale, le percentuali convenzionali relative alle singole categorie di lavoro indicate in perizia, di ciascuna delle quali andrà contabilizzata la quota parte in proporzione al lavoro eseguito.

#### **Lavori in economia**

Nell'eventualità siano contemplate delle somme a disposizione per lavori in economia tali lavori non daranno luogo ad una valutazione a misura, ma saranno inseriti nella contabilità secondo i prezzi di elenco per l'importo delle somministrazioni al netto del ribasso d'asta, per quanto riguarda i materiali. Per la mano d'opera, trasporti e noli, saranno liquidati secondo le tariffe locali vigenti al momento dell'esecuzione dei lavori incrementati di spese generali ed utili e con applicazione del ribasso d'asta esclusivamente su questi ultimi due addendi.

#### **Contabilizzazione delle varianti**

Nel caso di variante in corso d'opera gli importi in più ed in meno sono valutati con i prezzi di progetto e soggetti al ribasso d'asta che ha determinato l'aggiudicazione della gara ovvero con i prezzi offerti dall'appaltatore nella lista in sede di gara.

Le norme di misurazione per la contabilizzazione saranno le seguenti:

#### **3.1.1) Scavi in genere**

Oltre che per gli obblighi particolari emergenti dal presente articolo, con i prezzi di elenco per gli scavi in genere l'Appaltatore si deve ritenere compensato per tutti gli oneri che incontrerà:

- per taglio di piante, estirpazione di ceppaie, radici, ecc.;
- per il taglio e lo scavo con qualsiasi mezzo delle materie sia asciutte che bagnate, di qualsiasi consistenza ed anche in presenza d'acqua;
- per paleggi, innalzamento, carico, trasporto e scarico a rinterro od a rifiuto entro i limiti previsti in elenco prezzi, sistemazione delle materie di rifiuto, deposito provvisorio e successiva ripresa;
- per la regolazione delle scarpate o pareti, per lo spianamento del fondo, per la formazione di

gradoni, attorno e sopra le condotte di acqua od altre condotte in genere, e sopra le fognature o drenaggi secondo le sagome definitive di progetto;

- per puntellature, sbadacchiature ed armature di qualsiasi importanza e genere secondo tutte le prescrizioni contenute nel presente capitolato, comprese le composizioni, scomposizioni, estrazioni ed allontanamento, nonché sfridi, deterioramenti, perdite parziali o totali del legname o dei ferri;
- per impalcature ponti e costruzioni provvisorie, occorrenti sia per il trasporto delle materie di scavo e sia per la formazione di rilevati, per passaggi, attraversamenti, ecc.;
- per ogni altra spesa necessaria per l'esecuzione completa degli scavi.

La misurazione degli scavi verrà effettuata nei seguenti modi:

- il volume degli scavi di sbancamento verrà determinato con il metodo delle sezioni ragguagliate in base ai rilevamenti eseguiti in contraddittorio con l'Appaltatore, prima e dopo i relativi lavori;
- gli scavi di fondazione saranno computati per un volume uguale a quello risultante dal prodotto della base di fondazione per la sua profondità sotto il piano degli scavi di sbancamento, ovvero del terreno naturale quando detto scavo di sbancamento non viene effettuato.
- Al volume così calcolato si applicheranno i vari prezzi fissati nell'elenco per tali scavi; vale a dire che essi saranno valutati sempre come eseguiti a pareti verticali ritenendosi già compreso e compensato con il prezzo unitario di elenco ogni maggiore scavo.

Tuttavia per gli scavi di fondazione da eseguire con l'impiego di casseri, paratie o simili strutture, sarà incluso nel volume di scavo per fondazione anche lo spazio occupato dalle strutture stesse.

I prezzi di elenco, relativi agli scavi di fondazione, sono applicabili unicamente e rispettivamente ai volumi di scavo compresi fra piani orizzontali consecutivi, stabiliti per diverse profondità, nello stesso elenco dei prezzi. Pertanto la valutazione dello scavo risulterà definita per ciascuna zona, dal volume ricadente nella zona stessa e dall'applicazione ad esso del relativo prezzo di elenco.

Dal volume degli scavi non si detrarrà quello delle condutture in essi contenute, delle parti non scavate per lasciare passaggi o per naturali contrafforti, quelli delle fognature e dei muri che si debbono demolire.

Non verranno valutati come scavi di sbancamento maggiori volumi di scavo effettuati dall'impresa per motivi di qualsiasi natura quando il loro tracciato non sia quello di stretta pertinenza delle opere da edificare.

Non verranno riconosciute maggiorazioni al volume di scavo per allargamenti della base effettuati per motivi operativi quali spazi di predisposizione dei casseri, indisponibilità nel cantiere di accessori per lo scavatore di larghezza conforme agli scavi previsti, ecc.

### **3.1.2) Rilevati e rinterrati**

Il volume dei rilevati sarà determinato con il metodo delle sezioni ragguagliate, in base a rilevamenti eseguiti come per gli scavi di sbancamento. I rinterrati di cavi a sezione ristretta saranno valutati a metro cubo per il loro volume effettivo misurato in opera. Salvo diversa disposizione, la formazione di rilevati ed il riempimento di cavi con materiali provenienti da località esterne al cantiere verranno valutati in base al volume del rilevato o del rinterro eseguito secondo le sagome ordinate e quindi senza tener conto del maggior volume dei materiali che l'Appaltatore dovesse impiegare per garantire i naturali assestamenti e far sì che i rinterrati ed i rilevati assumano la sagoma prescritta al cessare degli stessi. Nei prezzi di elenco sono previsti tutti gli oneri per il trasporto dei terreni da qualsiasi distanza e per gli eventuali indennizzi a cave di prestito.

### **3.1.3) Riempimenti con misto granulare**

Il riempimento con misto granulare a ridosso delle murature per drenaggi, vespai, ecc., sarà valutato a metro cubo per il suo volume effettivo misurato in opera.

### **3.1.4) Murature in genere**

Tutte le murature in genere, salvo le eccezioni di seguito specificate, saranno misurate geometricamente, a volume od a superficie, secondo la categoria, in base a misure prese sul vivo dei muri, esclusi cioè gli intonaci. Sarà fatta deduzione di tutti i vuoti di luce superiore a 1,00 m<sup>2</sup> e dei vuoti di canne fumarie, canalizzazioni, ecc., che abbiano sezione superiore a 0,25 m<sup>2</sup>, rimanendo per questi ultimi, all'Appaltatore, l'onere della loro eventuale chiusura con materiale idoneo. Così pure sarà sempre fatta deduzione del volume corrispondente alla parte incastrata di pilastri, piattabande, ecc., di strutture diverse nonché di pietre naturali od artificiali, da pagarsi con altri prezzi di tariffa.

Nei prezzi unitari delle murature di qualsiasi genere, qualora non debbano essere eseguite con paramento di faccia vista, si intende compreso il rinzafo delle facce visibili dei muri. Tale rinzafo sarà sempre eseguito, ed è compreso nel prezzo unitario, anche a tergo dei muri che debbono essere poi caricati a terrapieni. Per questi ultimi muri è pure sempre compresa l'eventuale formazione di feritoie regolari e regolarmente disposte per lo scolo delle acque ed in generale quella delle immorsature e la costruzione di tutti gli incastri per la posa in opera della pietra da taglio od artificiale.

Nei prezzi della muratura di qualsiasi specie si intende compreso ogni onere per la formazione di spalle, sguinci, canne, spigoli, strombature, incassature per imposte di archi, volte e piattabande.

Qualunque sia la curvatura data alla pianta ed alle sezioni dei muri, anche se si debbano costruire sotto raggio, le relative murature non potranno essere comprese nella categoria delle volte e saranno valutate con i prezzi delle murature rette senza alcun compenso in più.

Le ossature di cornici, cornicioni, lesene, pilastri, ecc., di aggetto superiore a 5 cm sul filo esterno del muro, saranno valutate per il loro volume effettivo in aggetto con l'applicazione dei prezzi di tariffa stabiliti per le murature.

Per le ossature di aggetto inferiore ai 5 cm non verrà applicato alcun sovrapprezzo.

Quando la muratura in aggetto è diversa da quella del muro sul quale insiste, la parte incastrata sarà considerata come della stessa specie del muro stesso.

Le murature di mattoni ad una testa od in foglio si misureranno a vuoto per pieno, al rustico, deducendo soltanto le aperture di superficie uguale o superiori a 1 m<sup>2</sup>, intendendo nel prezzo compensata la formazione di sordini, spalle, piattabande, ecc., nonché eventuali intelaiature in legno che la Direzione dei lavori ritenesse opportuno di ordinare allo scopo di fissare i serramenti al telaio anziché alla parete.

### **3.1.5) Murature ed opere in pietra da taglio**

La pietra da taglio da pagarsi a volume sarà sempre valutata a metro cubo in base al volume del primo parallelepipedo retto circoscrivibile a ciascun pezzo. Le lastre, i lastroni e gli altri manufatti da pagarsi a superficie saranno valutati in base alla somma del minimo rettangolo circoscrivibile. Per le categorie da misurarsi a sviluppo lineare, questo andrà misurato in opera secondo misure a vista.

Per le pietre di cui una parte viene lasciata grezza, si comprenderà anche questa nella misurazione, non tenendo però alcun conto delle eventuali maggiori sporgenze della parte non lavorata in confronto con le dimensioni assegnate dai tipi descritti.

Nei prezzi relativi di elenco si intendono sempre compresi tutti gli oneri specificati nelle norme sui materiali e sui modi di esecuzione.

### **3.1.6) Casseforme**

Tutte le casseforme non comprese nei prezzi del conglomerato cementizio dovranno essere contabilizzate secondo le superfici delle facce interne a contatto con il conglomerato cementizio.

### **3.1.7) Calcestruzzi**

Tutti i calcestruzzi, siano essi per fondazioni o in elevazione, armati o no, vengono misurati a volume con metodi geometrici e secondo la corrispondente categoria, dedotti i vani od i materiali di differente natura in essi compenetranti che devono essere pagati con altri prezzi di elenco.

In ogni caso non si deducono i vani di volume minore od uguale a mc 0,20 ciascuno, intendendosi con ciò compensato l'eventuale maggiore magistero richiesto.

Il massetto di sottofondazione deve essere contabilizzato, in ogni caso, come sporgente dai bordi perimetrali della fondazione di cm 10, anche qualora l'Appaltatore, per propria utilità, al fine di facilitare la posa in opera delle casseforme e relative sbadacchiature, ritenesse di eseguirlo con sporgenza maggiore.

Qualora, invece, perché previsto in progetto o perché specificatamente richiesto dalla Direzione Lavori, tale sporgenza fosse superiore, deve essere contabilizzato l'effettivo volume eseguito.

### **3.1.8) Conglomerato cementizio armato**

Il conglomerato per opere in cemento armato di qualsiasi natura e spessore sarà valutato per il suo volume effettivo, senza detrazione del volume del ferro che verrà pagato a parte.

Quando trattasi di elementi a carattere ornamentale gettati fuori opera, la misurazione verrà effettuata in ragione del minimo parallelepipedo retto a base rettangolare circoscrivibile a ciascun pezzo, e nel relativo prezzo si deve intendere compreso, oltre che il costo dell'armatura metallica, tutti gli oneri specificati nelle norme sui materiali e sui modi di esecuzione, nonché la posa in opera, sempreché non sia pagata a parte.

I casseri, le casseforme e le relative armature di sostegno, se non comprese nei prezzi di elenco del conglomerato cementizio, saranno computati separatamente con i relativi prezzi di elenco. Pertanto, per il compenso di tali opere, bisognerà attenersi a quanto previsto nell'Elenco dei Prezzi Unitari.

Nei prezzi del conglomerato sono inoltre compresi tutti gli oneri derivanti dalla formazione di palchi provvisori di servizio, dall'innalzamento dei materiali, qualunque sia l'altezza alla quale l'opera di cemento armato dovrà essere eseguita, nonché per il getto e la vibratura.

L'acciaio in barre per armature di opere di cemento armato di qualsiasi tipo nonché la rete elettrosaldata sarà valutato secondo il peso effettivo; nel prezzo oltre alla lavorazione e lo sfrido è compreso l'onere della legatura dei singoli elementi e la posa in opera dell'armatura stessa.

### **3.1.9) Solai**

I solai interamente di cemento armato (senza laterizi) saranno valutati al metro cubo come ogni altra opera di cemento armato.

Ogni altro tipo di solaio, qualunque sia la forma, sarà invece pagata al metro quadrato di superficie netta misurato all'interno dei cordoli e delle travi di calcestruzzo, esclusi, quindi, la presa e l'appoggio su cordoli perimetrali o travi di calcestruzzo o su eventuali murature portanti.

Nei prezzi dei solai in genere è compreso l'onere per lo spianamento superiore della caldana, nonché ogni opera e materiale occorrente per dare il solaio completamente finito, come prescritto nelle norme sui materiali e sui modi di esecuzione. Nel prezzo dei solai, di tipo prefabbricato, misti di cemento armato, anche predalles o di cemento armato precompresso e laterizi sono escluse la fornitura, lavorazione e posa in opera del ferro occorrente, è invece compreso il noleggio delle casseforme e delle impalcature di sostegno di qualsiasi entità, con tutti gli oneri specificati per le casseforme dei cementi armati.

Il prezzo a metro quadrato dei solai suddetti si applicherà senza alcuna maggiorazione anche a quelle porzioni in cui, per resistere a momenti negativi, il laterizio sia sostituito da calcestruzzo; saranno però pagati a parte tutti i cordoli perimetrali relativi ai solai stessi.

Nel prezzo dei solai con putrelle di ferro e voltine od elementi laterizi, è compreso l'onere per ogni armatura provvisoria per il rinfianco, nonché per ogni opera e materiale occorrente per dare il solaio completamente finito e pronto per la pavimentazione e per l'intonaco, restando solamente escluse le travi di ferro che verranno pagate a parte.

Per ogni tipo di solaio si effettuerà la misurazione vuoto per pieno con deduzione delle aperture di luce superiore ad 1,0 m<sup>2</sup>.

Le suindicate norme di misurazione sono da intendersi estese anche alle strutture inclinate che verranno misurate per la loro effettiva superficie in sviluppo.

### **3.1.10) Controsoffitti**

I controsoffitti piani saranno pagati in base alla superficie della loro proiezione orizzontale. È compreso e compensato nel prezzo anche il raccordo con eventuali muri perimetrali curvi, tutte le forniture, magisteri e mezzi d'opera per dare controsoffitti finiti in opera come prescritto nelle norme sui materiali e sui modi di esecuzione; è esclusa e compensata a parte l'orditura portante principale.

### **3.1.11) Vespai**

Nei prezzi dei vespai è compreso ogni onere per la fornitura di materiali e posa in opera come prescritto nelle norme sui modi di esecuzione. La valutazione sarà effettuata al metro cubo di materiali in opera.

### **3.1.12) Massetti**

L'esecuzione di massetti di cemento a vista o massetti di sottofondo normali o speciali verrà computata secondo i metri cubi effettivamente realizzati e misurati a lavoro eseguito.

La superficie sarà quella riferita all'effettivo perimetro delimitato da murature al rustico o parapetti. In ogni caso le misurazioni della cubatura o degli spessori previsti saranno riferite al materiale già posto in opera assestato e costipato, senza considerare quindi alcun calo naturale di volume.

### **3.1.13) Pavimenti**

I pavimenti, di qualunque genere, saranno valutati in base alla superficie vista tra le pareti dell'ambiente, senza tener conto delle parti comunque incassate o sotto intonaco nonché degli sfridi per tagli od altro.

I prezzi di elenco per ciascun genere di pavimento comprendono l'onere per la fornitura dei materiali e per ogni lavorazione intesa a dare i pavimenti stessi completi e rifiniti con l'esclusione della preparazione del massetto in liscio e rasato per i pavimenti resilienti, tessili ed in legno.

In ciascuno dei prezzi concernenti i pavimenti, anche nel caso di sola posa in opera, si intendono compresi gli oneri, le opere di ripristino e di raccordo con gli intonaci, qualunque possa essere l'entità delle opere stesse.

### **3.1.14) Ponteggi**

L'onere relativo alla realizzazione dei ponteggi orizzontali e verticali è sempre compreso nei prezzi di elenco dei lavori.

Per lavorazioni o altezze eccedenti quelle contemplate in elenco prezzi ovvero da realizzare in economia, il noleggio e l'installazione dei ponteggi verrà valutata a m<sup>2</sup> di effettivo sviluppo orizzontale o verticale secondo quanto previsto nelle voci di elenco.

### **3.1.15) Opere da pittore**

Le tinteggiature di pareti, soffitti, volte, ecc. interni o esterni verranno misurate secondo le superfici effettivamente realizzate; le spallette e rientranze inferiori a 15 cm di sviluppo non saranno aggiunte alle

superfici di calcolo.

Per i muri di spessore superiore a 15 cm le opere di tinteggiatura saranno valutate a metro quadrato detraendo i vuoti di qualsiasi dimensione e computando a parte tutte le riquadrature.

L'applicazione di tinteggiatura per lesene, cornicioni, parapetti, architravi, aggetti e pensiline con superfici laterali di sviluppo superiore ai 5 cm o con raggi di curvatura superiori ai 15 cm dovrà essere computata secondo lo sviluppo effettivo.

Le parti di lesene, cornicioni o parapetti con dimensioni inferiori ai 5 o 15 cm indicati saranno considerate come superfici piane.

Le verniciature eseguite su opere metalliche, in legno o simili verranno calcolate, senza considerare i relativi spessori, applicando alle superfici (misurate su una faccia) i coefficienti riportati:

- a) opere metalliche, grandi vetrate, lucernari, etc. (x 0,75)
- b) opere metalliche per cancelli, ringhiere, parapetti (x 2)
- c) infissi vetrati (finestre, porte a vetri, etc.) (x 1)
- d) persiane lamellari, serrande di lamiera, etc. (x 3)
- e) persiane, avvolgibili, lamiere ondulate, etc. (x 2,5)
- f) porte, sportelli, controportelli, etc. (x 2)

Il prezzo fissato per i lavori di verniciatura e tinteggiatura includerà il trattamento di tutte le guide, gli accessori, i sostegni, le mostre, i telai, i coprifili, i cassonetti, ecc; per le parti in legno o metalliche la verniciatura si intende eseguita su entrambe le facce e con relativi trattamenti di pulizia, anticorrosivi (almeno una mano), e di vernice o smalti nei colori richiesti (almeno due mani), salvo altre prescrizioni.

Le superfici indicate per i serramenti saranno quelle misurate al filo esterno degli stessi (escludendo coprifili o telai).

Il prezzo indicato comprenderà anche tutte le lavorazioni per la pulizia e la preparazione delle superfici interessate.

### **3.1.16) Rivestimenti di pareti**

I rivestimenti di piastrelle o di mosaico verranno misurati per la superficie effettiva qualunque sia la sagoma e la posizione delle pareti da rivestire. Nel prezzo al metro quadrato sono comprese la fornitura e la posa in opera di tutti i pezzi speciali di raccordo, angoli, ecc., che saranno computati nella misurazione, nonché l'onere per la preventiva preparazione con malta delle pareti da rivestire, la stuccatura finale dei giunti e la fornitura di collante per rivestimenti.

### **3.1.17) Fornitura in opera dei marmi, pietre naturali od artificiali**

I prezzi della fornitura in opera dei marmi e delle pietre naturali od artificiali, previsti in elenco saranno applicati alle superfici effettive dei materiali in opera. Ogni onere derivante dall'osservanza delle norme, prescritte nel presente capitolato, si intende compreso nei prezzi.

In particolare, detti prezzi comprendono gli oneri per la fornitura, lo scarico in cantiere, il deposito e la provvisoria protezione in deposito, la ripresa, il successivo trasporto ed il sollevamento dei materiali a qualunque altezza, con eventuale protezione, copertura o fasciatura; per ogni successivo sollevamento e per ogni ripresa con boiacca di cemento od altro materiale, per la fornitura di lastre di piombo, di grappe, staffe, regolini, chivette, perni occorrenti per il fissaggio; per ogni occorrente scalpellamento delle strutture murarie e per la successiva, chiusura e ripresa delle stesse, per la stuccatura dei giunti, per la pulizia accurata e completa, per la protezione a mezzo di opportune opere provvisorie delle pietre già collocate in opera, e per tutti i lavori che risultassero necessari per il perfetto rifinimento dopo la posa in opera.

I prezzi di elenco sono pure comprensivi dell'onere dell'imbottitura dei vani dietro i pezzi, fra i pezzi stessi o comunque tra i pezzi e le opere murarie da rivestire, in modo da ottenere un buon collegamento e, dove richiesto, un incastro perfetto.

### **3.1.18) Intonaci**

I prezzi degli intonaci saranno applicati alla superficie intonacata senza tener conto delle superfici laterali di risalti, lesene e simili. Tuttavia saranno valutate anche tali superfici laterali quando la loro larghezza superi 5 cm. Varranno sia per superfici piane che curve. L'esecuzione di gusci di raccordo, se richiesti, negli angoli fra pareti e soffitto e fra pareti e pareti, con raggio non superiore a 15 cm, è pure compresa nel prezzo, avuto riguardo che gli intonaci verranno misurati anche in questo caso come se esistessero gli spigoli vivi.

Nel prezzo degli intonaci è compreso l'onere della ripresa, dopo la chiusura, di tracce di qualunque genere, della muratura di eventuali ganci al soffitto e delle riprese contro pavimenti, zoccolatura e serramenti.

I prezzi dell'elenco valgono anche per intonaci su murature di mattoni forati dello spessore di una testa, essendo essi comprensivi dell'onere dell'intasamento dei fori dei laterizi.

Gli intonaci interni sui muri di spessore maggiore di 15 cm saranno computati a vuoto per pieno, a compenso dell'intonaco nelle riquadrature dei vani, che non saranno perciò sviluppate. Tuttavia saranno detratti i vani di

superficie maggiore di 4 m<sup>2</sup>, valutando a parte la riquadratura di detti vani.

Gli intonaci interni su tramezzi in foglio o ad una testa saranno computati per la loro superficie effettiva, dovranno essere pertanto detratti tutti i vuoti di qualunque dimensione essi siano ed aggiunte le loro riquadrature.

Nessuno speciale compenso sarà dovuto per gli intonaci eseguiti a piccoli tratti anche in corrispondenza di spalle e mazzette di vani di porte e finestre.

### **3.1.19) Tinteggiature, coloriture e verniciature**

Nei prezzi delle tinteggiature, coloriture e verniciature in genere sono compresi tutti gli oneri prescritti nelle norme sui materiali e sui modi di esecuzione del presente capitolato oltre a quelli per mezzi d'opera, trasporto, sfilatura e rinfilatura di infissi, ecc.

Le tinteggiature interne ed esterne per pareti e soffitti saranno in generale misurate con le stesse norme sancite per gli intonaci.

Per la coloritura o verniciatura degli infissi e simili si osservano le norme seguenti:

- per le porte, bussole e simili, si computerà due volte la luce netta dell'infisso, oltre alla mostra o allo sguincio, se ci sono, non detraendo l'eventuale superficie del vetro.
- È compresa con ciò anche la verniciatura del telaio per muri grossi o del cassettoncino tipo romano per tramezzi e dell'imbotto tipo lombardo, pure per tramezzi. La misurazione della mostra e dello sguincio sarà eseguita in proiezione su piano verticale parallelo a quello medio della bussola (chiusa) senza tener conto di sagome, risalti o risvolti;
- per le opere di ferro semplici e senza ornati, quali finestre grandi e vetrate e lucernari, serrande avvolgibili a maglia, saranno computati i tre quarti della loro superficie complessiva, misurata sempre in proiezione, ritenendo così compensata la coloritura di sostegni, grappe e simili accessori, dei quali non si terrà conto alcuno nella misurazione;
- per le opere di ferro di tipo normale a disegno, quali ringhiere, cancelli anche riducibili, inferriate e simili, sarà computata due volte l'intera loro superficie, misurata con le norme e con le conclusioni di cui al punto precedente;
- per le serrande di lamiera ondulata o ad elementi di lamiera sarà computato due volte e mezza la luce netta del vano, in altezza, tra la soglia e la battitura della serranda, intendendo con ciò compensato anche la coloritura della superficie non in vista.

Tutte le coloriture o verniciature si intendono eseguite su ambo le facce e con rispettivi prezzi di elenco si intende altresì compensata la coloritura, o verniciatura di nottole, braccioletti e simili accessori.

### **3.1.20) Infissi**

Gli infissi, come porte, finestre, vetrate, coprirulli e simili, saranno valutati a singolo elemento od al metro quadrato di superficie misurata all'esterno delle mostre e coprifili e compensati con le rispettive voci d'elenco.

Nei prezzi sono compresi i controtelai da murare, tutte le ferramenta e le eventuali pompe a pavimento per la chiusura automatica delle vetrate, nonché tutti gli oneri derivanti dall'osservanza delle norme e prescrizioni sui materiali e sui modi di esecuzione.

Le parti centinate saranno valutate secondo la superficie del minimo rettangolo circoscritto, ad infisso chiuso, compreso come sopra il telaio maestro, se esistente. Nel prezzo degli infissi sono comprese mostre e contromostre.

Gli spessori indicati nelle varie voci della tariffa sono quelli che debbono risultare a lavoro compiuto.

Tutti gli infissi dovranno essere sempre provvisti delle ferramenta di sostegno e di chiusura, delle codette a muro, maniglie e di ogni altro accessorio occorrente per il loro buon funzionamento. Essi dovranno inoltre corrispondere in ogni particolare ai campioni approvati dalla Direzione dei Lavori.

I prezzi elencati comprendono la fornitura a piè d'opera dell'infisso e dei relativi accessori di cui sopra, l'onere dello scarico e del trasporto sino ai singoli vani di destinazione e la posa in opera.

### **3.1.21) Lavori di metallo**

Tutti i lavori di metallo saranno in generale valutati a peso ed i relativi prezzi verranno applicati al peso effettivo dei metalli stessi a lavorazione completamente ultimata e determinato prima della loro posa in opera, con pesatura diretta fatta in contraddittorio ed a spese dell'Appaltatore, escluse ben inteso dal peso le verniciature e coloriture.

Nei prezzi dei lavori in metallo è compreso ogni e qualunque compenso per forniture accessorie, per lavorazioni, montatura e posizione in opera.

### **3.1.22) Trattamento dei ferri di armatura**

Per le opere di ripristino e trattamento di ferri di armatura sarà computato un consumo di prodotto pari a quanto riportato nella seguente tabella ed in misura proporzionale ai diametri inferiori e superiori:

| <b>Diametri</b> | <b>Quantità</b>   |
|-----------------|---|
| φ 8 mm          | circa 120 g per metro lineare di tondino da trattare (2 mm di spessore) |
| φ 12 mm         | circa 180 g per metro lineare di tondino da trattare (2 mm di spessore) |
| φ 16 mm         | circa 240 g per metro lineare di tondino da trattare (2 mm di spessore) |
| φ xx mm         | ...   |

### 3.1.23) Opere da lattoniere

Il calcolo dei canali di gronda, dei condotti, dei pluviali, etc. verrà eseguito, salvo altre prescrizioni, a metro lineare od in base alla superficie (nel caso di grandi condotti per il condizionamento, scossaline, converse, etc.) ed il prezzo fissato sarà comprensivo della preparazione, del fissaggio, delle sigillature, dei tagli e di tutte le altre lavorazioni necessarie o richieste.

I tubi di rame o lamiera zincata necessari per la realizzazione di pluviali o gronde saranno valutati secondo il peso sviluppato dai singoli elementi prima della messa in opera ed il prezzo dovrà comprendere anche le staffe e le cravatte di ancoraggio dello stesso materiale.

### 3.1.24) Impianti termico, idrico-sanitario, antincendio, gas, innaffiamento

#### a) Tubazioni e canalizzazioni.

- Le tubazioni di ferro e di acciaio saranno valutate a peso; la quantificazione verrà effettuata misurando l'effettivo sviluppo lineare in opera, comprendendo linearmente anche i pezzi speciali, al quale verrà applicato il peso unitario del tubo accertato attraverso la pesatura di campioni effettuata in cantiere in contraddittorio. Nella misurazione a chilogrammi di tubo sono compresi: i materiali di consumo e tenuta, la verniciatura con una mano di antiruggine per le tubazioni di ferro nero, la fornitura delle staffe di sostegno ed il relativo fissaggio con tasselli di espansione.
- Le tubazioni di ferro nero o zincato con rivestimento esterno bituminoso saranno valutate al metro lineare; la quantificazione verrà valutata misurando l'effettivo sviluppo lineare in opera, comprendente linearmente anche i pezzi speciali. Nelle misurazioni sono comprese le incidenze dei pezzi speciali, gli sfridi, i materiali di consumo e di tenuta e l'esecuzione del rivestimento in corrispondenza delle giunzioni e dei pezzi speciali.
- Le tubazioni di rame nude o rivestite di PVC saranno valutate al metro lineare; la quantificazione verrà effettuata misurando l'effettivo sviluppo lineare in opera, comprendendo linearmente anche i pezzi speciali, i materiali di consumo e di tenuta, l'esecuzione del rivestimento in corrispondenza delle giunzioni e dei pezzi speciali, la fornitura delle staffe di sostegno ed il relativo fissaggio con tasselli ad espansione.
- Le tubazioni in pressione di polietilene poste in vista o interrate saranno valutate al metro lineare; la quantificazione verrà effettuata misurando l'effettivo sviluppo lineare in opera, comprendendo linearmente anche i vari pezzi speciali, la fornitura delle staffe di sostegno e il relativo fissaggio con tasselli ad espansione.
- Le tubazioni di plastica, le condutture di esalazione, ventilazione e scarico saranno valutate al metro lineare; la quantificazione verrà effettuata misurando l'effettivo sviluppo lineare in opera (senza tener conto delle parti sovrapposte) comprendendo linearmente anche i pezzi speciali, gli sfridi, i materiali di tenuta, la fornitura delle staffe di sostegno e il relativo fissaggio con tasselli ad espansione.
- I canali, i pezzi speciali e gli elementi di giunzione, eseguiti in lamiera zincata (mandata e ripresa dell'aria) o in lamiera di ferro nera (condotto dei fumi) saranno valutati a peso sulla base di pesature convenzionali. La quantificazione verrà effettuata misurando l'effettivo sviluppo lineare in opera, misurato in mezzera del canale, comprendendo linearmente anche i pezzi speciali, giunzioni, flange, risvolti della lamiera, staffe di sostegno e fissaggi, al quale verrà applicato il peso unitario della lamiera secondo lo spessore e moltiplicando per i metri quadrati della lamiera, ricavati questi dallo sviluppo perimetrale delle sezioni di progetto moltiplicate per le varie lunghezze parziali.

Il peso della lamiera verrà stabilito sulla base di listini ufficiali senza tener conto delle variazioni percentuali del peso. È compresa la verniciatura con una mano di antiruggine per gli elementi in lamiera nera.

#### b) Apparecchiature.

- Gli organi di intercettazione, misura e sicurezza, saranno valutati a numero nei rispettivi diametri e dimensioni. Sono comprese le incidenze per i pezzi speciali di collegamento ed i materiali di



- tenuta.
- I radiatori saranno valutati, nelle rispettive tipologie, sulla base dell'emissione termica ricavata dalle rispettive tabelle della Ditta costruttrice (watt). Sono comprese la protezione antiruggine, i tappi e le riduzioni agli estremi, i materiali di tenuta e le mensole di sostegno.
  - I ventilconvettori saranno valutati a numero secondo le rispettive caratteristiche costruttive ed in relazione alla portata d'aria e alla emissione termica, ricavata dalle tabelle della Ditta costruttrice. Nei prezzi sono compresi i materiali di tenuta.
  - Le caldaie saranno valutate a numero secondo le caratteristiche costruttive ed in relazione alla potenzialità resa. Sono compresi i pezzi speciali di collegamento ed i materiali di tenuta.
  - I bruciatori saranno valutati a numero secondo le rispettive caratteristiche di funzionamento ed in relazione alla portata del combustibile. Sono compresi l'apparecchiatura elettrica ed i tubi flessibili di collegamento.
  - Gli scambiatori di calore saranno valutati a numero secondo le rispettive caratteristiche costruttive e di funzionamento ed in relazione alla potenzialità resa. Sono compresi i pezzi speciali di collegamento ed i materiali di tenuta.
  - Le elettropompe saranno valutate a numero secondo le rispettive caratteristiche costruttive e di funzionamento ed in relazione alla portata e prevalenza. Sono compresi i pezzi speciali di collegamento ed i materiali di tenuta.
  - I serbatoi di accumulo saranno valutati a numero secondo le rispettive caratteristiche costruttive ed in relazione alla capacità. Sono compresi gli accessori d'uso, i pezzi speciali di collegamento ed i materiali di tenuta.
  - I serbatoi autoclave saranno valutati a numero secondo le rispettive caratteristiche costruttive ed in relazione alla capacità. Sono compresi gli accessori d'uso, i pezzi speciali di collegamento ed i materiali di tenuta.
  - I gruppi completi autoclave monoblocco saranno valutati a numero secondo le rispettive caratteristiche costruttive, in relazione alla portata e prevalenza delle elettropompe ed alla capacità del serbatoio. Sono compresi gli accessori d'uso, tutte le apparecchiature di funzionamento, i pezzi speciali di collegamento ed i materiali di tenuta.
  - Le bocchette, gli anemostati, le griglie, le serrande di regolazione, sovrapprensione e tagliafuoco ed i silenziatori saranno valutati a decimetro quadrato ricavando le dimensioni dai rispettivi cataloghi delle Ditte costruttrici. Sono compresi i controtelai ed i materiali di collegamento.
  - Le cassette terminali riduttrici della pressione dell'aria saranno valutate a numero in relazione della portata dell'aria. È compresa la fornitura e posa in opera di tubi flessibili di raccordo, i supporti elastici e le staffe di sostegno.
  - Gli elettroventilatori saranno valutati a numero secondo le loro caratteristiche costruttive e di funzionamento ed in relazione alla portata e prevalenza. Sono compresi i materiali di collegamento.
  - Le batterie di scambio termico saranno valutate a superficie frontale per il numero di ranghi. Sono compresi i materiali di fissaggio e collegamento.
  - I condizionatori monoblocco, le unità di trattamento dell'aria, i generatori di aria calda ed i recuperatori di calore, saranno valutati a numero secondo le loro caratteristiche costruttive e di funzionamento ed in relazione alla portata d'aria e alla emissione termica. Sono compresi i materiali di collegamento.
  - I gruppi refrigeratori d'acqua e le torri di raffreddamento saranno valutati a numero secondo le loro caratteristiche costruttive e di funzionamento ed in relazione alla potenzialità resa. Sono comprese le apparecchiature elettriche relative ed i pezzi speciali di collegamento.
  - Gli apparecchi per il trattamento dell'acqua saranno valutati a numero secondo le rispettive caratteristiche costruttive e di funzionamento ed in relazione alla portata. Sono comprese le apparecchiature elettriche relative ed i pezzi speciali di collegamento.
- I gruppi completi antincendio UNI EN 14540 e UNI 9487 DN 70, per attacco motopompa e gli estintori portatili, saranno valutati a numero secondo i rispettivi componenti ed in relazione alla capacità.
- I rivestimenti termoisolanti saranno valutati al metro quadrato di sviluppo effettivo misurando la superficie esterna dello strato coibente. Le valvole, le saracinesche saranno valutate con uno sviluppo convenzionale di 2 m<sup>2</sup> cadauna.
  - Le rubinetterie per gli apparecchi sanitari saranno valutate a numero per gruppi completi secondo le rispettive caratteristiche, tipologie e dimensioni. Sono compresi i materiali di tenuta.
  - Le valvole, le saracinesche e le rubinetterie varie saranno valutate a numero secondo le rispettive caratteristiche e dimensioni. Sono compresi i materiali di tenuta.
  - I quadri elettrici relativi alle centrali, i tubi protettivi, le linee elettriche di alimentazione e di comando delle apparecchiature, le linee di terra ed i collegamenti equipotenziali sono valutati nel

prezzo di ogni apparecchiatura a piè d'opera alimentata elettricamente.

### **3.1.25) Impianti elettrico e telefonico**

#### a) Canalizzazioni e cavi.

- I tubi di protezione, le canalette portacavi, i condotti sbarre, il piatto di ferro zincato per le reti di terra, saranno valutati al metro lineare misurando l'effettivo sviluppo lineare in opera. Sono comprese le incidenze per gli sfridi e per i pezzi speciali per gli spostamenti, raccordi, supporti, staffe, mensole e morsetti di sostegno ed il relativo fissaggio a parete con tasselli ad espansione.
- I cavi multipolari o unipolari di MT e di BT saranno valutati al metro lineare misurando l'effettivo sviluppo lineare in opera, aggiungendo 1 m per ogni quadro al quale essi sono attestati. Nei cavi unipolari o multipolari di MT e di BT sono comprese le incidenze per gli sfridi, i capi corda e i marca cavi, esclusi i terminali dei cavi di MT.
- I terminali dei cavi a MT saranno valutati a numero. Nel prezzo dei cavi di MT sono compresi tutti i materiali occorrenti per l'esecuzione dei terminali stessi.
- I cavi unipolari isolati saranno valutati al metro lineare misurando l'effettivo sviluppo in opera, aggiungendo 30 cm per ogni scatola o cassetta di derivazione e 20 cm per ogni scatola da frutto. Sono comprese le incidenze per gli sfridi, morsetti volanti fino alla sezione di 6 mm<sup>2</sup>, morsetti fissi oltre tale sezione.
- Le scatole, le cassette di derivazione ed i box telefonici, saranno valutati a numero secondo le rispettive caratteristiche, tipologia e dimensione. Nelle scatole di derivazione stagne sono compresi tutti gli accessori quali passacavi pareti chiuse, pareti a cono, guarnizioni di tenuta; in quelle dei box telefonici sono comprese le morsettiere.

#### b) Apparecchiature in generale e quadri elettrici.

- Le apparecchiature in generale saranno valutate a numero secondo le rispettive caratteristiche, tipologie e portata entro i campi prestabiliti. Sono compresi tutti gli accessori per dare in opera l'apparecchiatura completa e funzionante.
- I quadri elettrici saranno valutati a numero secondo le rispettive caratteristiche e tipologie in funzione di:
  - superficie frontale della carpenteria e relativo grado di protezione (IP);
  - numero e caratteristiche degli interruttori, contattori, fusibili, ecc.

Nei quadri la carpenteria comprenderà le cerniere, le maniglie, le serrature, i pannelli traforati per contenere le apparecchiature, le etichette, ecc. Gli interruttori automatici magnetotermici o differenziali, i sezionatori ed i contattori da quadro, saranno distinti secondo le rispettive caratteristiche e tipologie quali:

- a) il numero dei poli;
- b) la tensione nominale;
- c) la corrente nominale;
- d) il potere di interruzione simmetrico;
- e) il tipo di montaggio (contatti anteriori, contatti posteriori, asportabili o sezionabili su carrello);

comprenderanno l'incidenza dei materiali occorrenti per il cablaggio e la connessione alle sbarre del quadro e quanto occorre per dare l'interruttore funzionante.

- I corpi illuminanti saranno valutati a numero secondo le rispettive caratteristiche, tipologie e potenzialità. Sono comprese le lampade, i portalampade e tutti gli accessori per dare in opera l'apparecchiatura completa e funzionante.
- I frutti elettrici di qualsiasi tipo saranno valutati a numero di frutto montato. Sono escluse le scatole, le placche e gli accessori di fissaggio che saranno valutati a numero.

### **3.1.26) Opere di assistenza agli impianti**

Le opere e gli oneri di assistenza di tutti gli impianti compensano e comprendono le seguenti prestazioni:

- scarico dagli automezzi, collocazione in loco compreso il tiro in alto ai vari piani e sistemazione in magazzino di tutti i materiali pertinenti agli impianti;
- apertura e chiusura di tracce, predisposizione e formazione di fori ed asole su murature e strutture di calcestruzzo armato;
- muratura di scatole, cassette, sportelli, controtelai di bocchette, serrande e griglie, guide e porte ascensori;
- fissaggio di apparecchiature in genere ai relativi basamenti e supporti;
- formazione di basamenti di calcestruzzo o muratura e, ove richiesto, la interposizione di strato isolante, baggioli, ancoraggi di fondazione e nicchie;
- manovalanza e mezzi d'opera in aiuto ai montatori per la movimentazione inerente alla posa in opera di quei materiali che per il loro peso e/o volume esigono tali prestazioni;

- i materiali di consumo ed i mezzi d'opera occorrenti per le prestazioni di cui sopra;
- il trasporto alla discarica dei materiali di risulta delle lavorazioni;
- scavi e rinterrati relativi a tubazioni od apparecchiature poste interrate;
- ponteggi di servizio interni ed esterni.

Le opere e gli oneri di assistenza agli impianti dovranno essere calcolate in ore lavoro sulla base della categoria della manodopera impiegata e della quantità di materiali necessari e riferiti a ciascun gruppo di lavoro.

### **3.1.27) Manodopera**

Gli operai per i lavori in economia dovranno essere idonei al lavoro per il quale sono richiesti e dovranno essere provvisti dei necessari attrezzi.

L'Appaltatore è obbligato, senza compenso alcuno, a sostituire tutti quegli operai che non soddisfino la Direzione dei Lavori.

Circa le prestazioni di mano d'opera saranno osservate le disposizioni e convenzioni stabilite dalle leggi e dai contratti collettivi di lavoro.

Nell'esecuzione dei lavori che formano oggetto del presente appalto, l'Appaltatore si obbliga ad applicare integralmente tutte le norme contenute nel contratto collettivo nazionale di lavoro per gli operai dipendenti dalle aziende industriali edili ed affini e negli accordi locali integrativi dello stesso, in vigore per il tempo e nella località in cui si svolgono i lavori anzidetti.

L'Appaltatore si obbliga altresì ad applicare il contratto e gli accordi medesimi anche dopo la scadenza e fino alla sostituzione e, se cooperative, anche nei rapporti con i soci.

I suddetti obblighi vincolano l'Appaltatore anche se non sia aderente alle associazioni stipulanti o receda da esse e indipendentemente dalla natura industriale della stessa e da ogni altra sua qualificazione giuridica, economica o sindacale.

### **3.1.28) Noleggi**

Le macchine e gli attrezzi dati a noleggio devono essere in perfetto stato di esercizio ed essere provvisti di tutti gli accessori necessari per il loro regolare funzionamento.

Sono a carico esclusivo dell'Appaltatore la manutenzione degli attrezzi e prezzi di noleggio di meccanismi in genere, si intendono corrisposti per tutto il tempo durante il quale i meccanismi rimangono a piè d'opera a disposizione dell'Amministrazione, e cioè anche per le ore in cui i meccanismi stessi non funzionano, applicandosi il prezzo prestabilito.

Nel prezzo di noleggio sono compresi gli oneri e tutte le spese per il trasporto a piè d'opera, montaggio, smontaggio ed allontanamento di detti meccanismi.

Per il noleggio di carri ed autocarri il prezzo verrà corrisposto soltanto per le ore di effettivo lavoro, rimanendo escluso ogni compenso per qualsiasi altra causa o perdita di tempo.

### **3.1.29) Trasporti**

I trasporti di terre o altro materiale sciolto verranno valutati in base al volume prima dello scavo, per le materie in cumulo prima del carico su mezzo, senza tener conto dell'aumento di volume all'atto dello scavo o del carico, oppure a peso con riferimento alla distanza. Qualora non sia diversamente precisato in contratto, sarà compreso il carico e lo scarico dei materiali ed ogni spesa per dare il mezzo di trasporto in piena efficienza. Con i prezzi dei trasporti si intende compensata anche la spesa per materiali di consumo, il servizio del conducente, e ogni altra spesa occorrente.

I mezzi di trasporto per i lavori in economia debbono essere forniti in pieno stato di efficienza e corrispondere alle prescritte caratteristiche.

## **Art. 3.2 MATERIALI A PIÈ D'OPERA**

Per determinati manufatti il cui valore è superiore alla spesa per la messa in opera, il prezzo a piè d'opera ed il suo accredito in contabilità prima della messa in opera è stabilito in misura non superiore alla metà del prezzo stesso da valutarsi a prezzo di contratto o, in difetto, al prezzo di progetto.

I prezzi per i materiali a piè d'opera si determineranno nei seguenti casi:

- a) alle provviste dei materiali a piè d'opera che l'Appaltatore è tenuto a fare a richiesta della Direzione dei Lavori, comprese le somministrazioni per lavori in economia, alla cui esecuzione provvede direttamente la Stazione Appaltante;
- b) alla valutazione dei materiali accettabili nel caso di esecuzione di ufficio e nel caso di rescissione coattiva oppure di scioglimento di contratto;
- c) alla valutazione del materiale per l'accredito del loro importo nei pagamenti in acconto;

d) alla valutazione delle provviste a piè d'opera che si dovessero rilevare dalla Stazione Appaltante quando per variazioni da essa introdotte non potessero più trovare impiego nei lavori.

In detti prezzi dei materiali è compresa ogni spesa accessoria per dare i materiali a piè d'opera sul luogo di impiego, le spese generali ed il beneficio dell'Appaltatore.

# CAPITOLO 4

## QUALITA' DEI MATERIALI E DEI COMPONENTI

### Art. 4.1

#### NORME GENERALI - IMPIEGO ED ACCETTAZIONE DEI MATERIALI

Quale regola generale si intende che i materiali, i prodotti ed i componenti occorrenti per la costruzione delle opere, proverranno da ditte fornitrici o da cave e località che l'Appaltatore riterrà di sua convenienza, purché, ad insindacabile giudizio della Direzione dei Lavori, rispondano alle caratteristiche/prestazioni di cui ai seguenti articoli.

I materiali e i componenti devono corrispondere alle prescrizioni di legge e del presente Capitolato Speciale; essi dovranno essere della migliore qualità e perfettamente lavorati, e possono essere messi in opera solamente dopo l'accettazione della Direzione dei Lavori.

Resta sempre all'Impresa la piena responsabilità circa i materiali adoperati o forniti durante l'esecuzione dei lavori, essendo essa tenuta a controllare che tutti i materiali corrispondano alle caratteristiche prescritte e a quelle dei campioni esaminati, o fatti esaminare, dalla Direzione dei Lavori.

I materiali dovranno trovarsi, al momento dell'uso in perfetto stato di conservazione.

Anche dopo l'accettazione e la posa in opera dei materiali e dei componenti da parte dell'Appaltatore, restano fermi i diritti e i poteri della Stazione Appaltante in sede di collaudo.

L'esecutore che, di sua iniziativa, abbia impiegato materiali o componenti di caratteristiche superiori a quelle prescritte nei documenti contrattuali, o eseguito una lavorazione più accurata, non ha diritto ad aumento dei prezzi e la contabilità è redatta come se i materiali avessero le caratteristiche stabilite.

Gli accertamenti di laboratorio e le verifiche tecniche obbligatorie, ovvero specificamente previsti dal capitolato speciale d'appalto, sono disposti dalla Direzione dei Lavori o dall'organo di collaudo, imputando la spesa a carico delle somme a disposizione accantonate a tale titolo nel quadro economico. Per le stesse prove la Direzione dei Lavori provvede al prelievo del relativo campione ed alla redazione di apposito verbale di prelievo; la certificazione effettuata dal laboratorio prove materiali riporta espresso riferimento a tale verbale.

La Direzione dei Lavori o l'organo di collaudo possono disporre ulteriori prove ed analisi ancorché non prescritte nel presente Capitolato ma ritenute necessarie per stabilire l'idoneità dei materiali o dei componenti. Le relative spese sono poste a carico dell'Appaltatore.

Per quanto non espresso nel presente Capitolato Speciale, relativamente all'accettazione, qualità e impiego dei materiali, alla loro provvista, il luogo della loro provenienza e l'eventuale sostituzione di quest'ultimo, si applicano le disposizioni dell'art. 101 comma 3 del d.lgs. n. 50/2016 e s.m.i. e gli articoli 16, 17, 18 e 19 del Capitolato Generale d'Appalto D.M. 145/2000 e s.m.i.

L'appalto non prevede categorie di prodotti ottenibili con materiale riciclato, tra quelle elencate nell'apposito decreto ministeriale emanato ai sensi dell'art. 2, comma 1 lettera d) del D.M. dell'ambiente n. 203/2003.

### Art. 4.2

#### ACQUA, CALCI, CEMENTI ED AGGLOMERATI CEMENTIZI, POZZOLANE, GESSO

a) Acqua - L'acqua per l'impasto con leganti idraulici dovrà essere deve essere conforme alla norma UNI EN 1008, limpida, priva di grassi o sostanze organiche e priva di sali (particolarmente solfati e cloruri) in percentuali dannose e non essere aggressiva per il conglomerato risultante.

b) Calci - Le calci aeree ed idrauliche, dovranno rispondere ai requisiti di accettazione delle norme tecniche vigenti; le calci idrauliche dovranno altresì corrispondere alle prescrizioni contenute nella legge 595/65 (Caratteristiche tecniche e requisiti dei leganti idraulici), ai requisiti di accettazione contenuti nelle norme tecniche vigenti, nonché alle norme UNI EN 459-1 e 459-2.

c) Cementi e agglomerati cementizi.

1. Devono impiegarsi esclusivamente i cementi previsti dalle disposizioni vigenti in materia (legge 26 maggio 1965 n. 595 e norme armonizzate della serie EN 197), dotati di attestato di

conformità ai sensi delle norme UNI EN 197-1 e UNI EN 197-2.

2. A norma di quanto previsto dal Decreto 12 luglio 1999, n. 314 (Regolamento recante norme per il rilascio dell'attestato di conformità per i cementi), i cementi di cui all'art. 1 lettera A) della legge 595/65 (e cioè cementi normali e ad alta resistenza portland, pozzolanico e d'altoforno), se utilizzati per confezionare il conglomerato cementizio normale, armato e precompresso, devono essere certificati presso i laboratori di cui all'art. 6 della legge 595/65 e all'art. 59 del d.P.R. 380/2001 e s.m.i. Per i cementi di importazione, la procedura di controllo e di certificazione potrà essere svolta nei luoghi di produzione da analoghi laboratori esteri di analisi.
3. I cementi e gli agglomerati cementizi dovranno essere conservati in magazzini coperti, ben riparati dall'umidità e da altri agenti capaci di degradarli prima dell'impiego.

d) Pozzolane - Le pozzolane saranno ricavate da strati mondi da cappellaccio ed esenti da sostanze eterogenee o di parti inerti; qualunque sia la provenienza dovranno rispondere a tutti i requisiti prescritti dalle norme tecniche vigenti.

e) Gesso - Il gesso dovrà essere di recente cottura, perfettamente asciutto, di fine macinazione in modo da non lasciare residui sullo staccio di 56 maglie a centimetro quadrato, scevro da materie eterogenee e senza parti alterate per estinzione spontanea. Il gesso dovrà essere conservato in locali coperti, ben riparati dall'umidità e da agenti degradanti. Per l'accettazione valgono i criteri generali dell'articolo "*Norme Generali - Accettazione Qualità ed Impiego dei Materiali*" e le condizioni di accettazione stabilite dalle norme vigenti.

f) Sabbie - Le sabbie dovranno essere assolutamente prive di terra, materie organiche o altre materie nocive, essere di tipo siliceo (o in subordine quarzoso, granitico o calcareo), avere grana omogenea, e provenire da rocce con elevata resistenza alla compressione. Sottoposta alla prova di decantazione in acqua, la perdita in peso della sabbia non dovrà superare il 2%.

La sabbia utilizzata per le murature, per gli intonaci, le stuccature, le murature a faccia vista e per i conglomerati cementizi dovrà essere conforme a quanto previsto dal D.M. 17 gennaio 2018 e dalle relative norme vigenti.

La granulometria dovrà essere adeguata alla destinazione del getto ed alle condizioni di posa in opera. È assolutamente vietato l'uso di sabbia marina.

I materiali dovranno trovarsi, al momento dell'uso in perfetto stato di conservazione. Il loro impiego nella preparazione di malte e conglomerati cementizi dovrà avvenire con l'osservanza delle migliori regole d'arte.

Per quanto non espressamente contemplato, si rinvia alla seguente normativa tecnica: UNI EN 459 - UNI EN 197 - UNI EN ISO 7027-1 - UNI EN 413 - UNI 9156 - UNI 9606.

Tutti i prodotti e/o materiali di cui al presente articolo, qualora possano essere dotati di marcatura CE secondo la normativa tecnica vigente, dovranno essere muniti di tale marchio.

### **Art. 4.3**

#### **MATERIALI INERTI PER CONGLOMERATI CEMENTIZI E PER MALTE**

1) Tutti gli inerti da impiegare nella formazione degli impasti destinati alla esecuzione di opere in conglomerato cementizio semplice od armato devono corrispondere alle condizioni di accettazione stabilite dalle norme vigenti in materia.

2) Gli aggregati per conglomerati cementizi, naturali e di frantumazione, devono essere costituiti da elementi non gelivi e non friabili, privi di sostanze organiche, limose ed argillose, di getto, ecc., in proporzioni non nocive all'indurimento del conglomerato o alla conservazione delle armature. La ghiaia o il pietrisco devono avere dimensioni massime commisurate alle caratteristiche geometriche della carpenteria del getto ed all'ingombro delle armature. La sabbia per malte dovrà essere priva di sostanze organiche, terrose o argillose, ed avere dimensione massima dei grani di 2 mm per murature in genere, di 1 mm per gli intonaci e murature di paramento o in pietra da taglio.

Sono idonei alla produzione di calcestruzzo per uso strutturale gli aggregati ottenuti dalla lavorazione di materiali naturali, artificiali, oppure provenienti da processi di riciclo conformi alla norma europea armonizzata UNI EN 12620 e, per gli aggregati leggeri, alla norma europea armonizzata UNI EN 13055. È consentito l'uso di aggregati grossi provenienti da riciclo, secondo i limiti di cui al punto 11.2.9.2 del D.M. 17 gennaio 2018 a condizione che la miscela di calcestruzzo, confezionato con aggregati riciclati, venga preliminarmente qualificata e documentata, nonché accettata in cantiere, attraverso le procedure di cui alle citate norme.

Per quanto riguarda i controlli di accettazione degli aggregati da effettuarsi a cura del Direttore dei Lavori, questi sono finalizzati almeno alla verifica delle caratteristiche tecniche riportate al punto 11.2.9.2 del D.M. 17

gennaio 2018.

3) Gli additivi per impasti cementizi, come da norma UNI EN 934, si intendono classificati come segue: fluidificanti; aeranti; ritardanti; acceleranti; fluidificanti-aeranti; fluidificanti-ritardanti; fluidificanti- acceleranti; antigelo-superfluidificanti. Per le modalità di controllo ed accettazione la Direzione dei Lavori potrà far eseguire prove od accettare, secondo i criteri dell'articolo "*Norme Generali - Accettazione Qualità ed Impiego dei Materiali*", l'attestazione di conformità alle norme UNI EN 934, UNI EN 480 (varie parti).

4) I conglomerati cementizi per strutture in cemento armato dovranno rispettare tutte le prescrizioni di cui al D.M. 17 gennaio 2018 e relative circolari esplicative.

Per quanto non espressamente contemplato, si rinvia alla seguente normativa tecnica: UNI EN 934 (varie parti), UNI EN 480 (varie parti), UNI EN 13055-1.

Tutti i prodotti e/o materiali di cui al presente articolo, qualora possano essere dotati di marcatura CE secondo la normativa tecnica vigente, dovranno essere muniti di tale marchio.

#### **Art. 4.4 ELEMENTI DI LATERIZIO E CALCESTRUZZO**

Gli elementi resistenti artificiali da impiegare nelle murature (elementi in laterizio ed in calcestruzzo) possono essere costituiti di laterizio normale, laterizio alleggerito in pasta, calcestruzzo normale, calcestruzzo alleggerito.

Quando impiegati nella costruzione di murature portanti, essi debbono rispondere alle prescrizioni contenute nel D.M. 17 gennaio 2018, nelle relative circolari esplicative e norme vigenti.

Nel caso di murature non portanti le suddette prescrizioni possono costituire utile riferimento, insieme a quelle della norma UNI EN 771.

Gli elementi resistenti di laterizio e di calcestruzzo possono contenere forature rispondenti alle prescrizioni del succitato D.M. 17 gennaio 2018 e dalle relative norme vigenti.

La resistenza meccanica degli elementi deve essere dimostrata attraverso certificazioni contenenti risultati delle prove e condotte da laboratori ufficiali negli stabilimenti di produzione, con le modalità previste nel D.M. di cui sopra.

Tutti i prodotti e/o materiali di cui al presente articolo, qualora possano essere dotati di marcatura CE secondo la normativa tecnica vigente, dovranno essere muniti di tale marchio.

È facoltà della Direzione dei Lavori richiedere un controllo di accettazione, avente lo scopo di accertare se gli elementi da mettere in opera abbiano le caratteristiche dichiarate dal produttore.

#### **Art. 4.5 VALUTAZIONE PRELIMINARE CALCESTRUZZO**

L'appaltatore, prima dell'inizio della costruzione dell'opera, deve effettuare idonee prove preliminari di studio ed acquisire idonea documentazione relativa ai componenti, per ciascuna miscela omogenea di calcestruzzo da utilizzare, al fine di ottenere le prestazioni richieste dal progetto.

Nel caso di forniture provenienti da impianto di produzione industrializzata con certificato di controllo della produzione in fabbrica, tale documentazione è costituita da quella di identificazione, qualificazione e controllo dei prodotti da fornire.

Il Direttore dei Lavori ha l'obbligo di acquisire, prima dell'inizio della costruzione, la documentazione relativa alla valutazione preliminare delle prestazioni e di accettare le tipologie di calcestruzzo da fornire, con facoltà di far eseguire ulteriori prove preliminari.

Il Direttore dei Lavori ha comunque l'obbligo di eseguire controlli sistematici in corso d'opera per verificare la corrispondenza delle caratteristiche del calcestruzzo fornito rispetto a quelle stabilite dal progetto.

#### **4.6 MATERIALI E PRODOTTI PER USO STRUTTURALE**

##### **Generalità**

I materiali ed i prodotti per uso strutturale, utilizzati nelle opere soggette al D.M. 17 gennaio 2018 devono rispondere ai requisiti indicati nel seguito.

I materiali e prodotti per uso strutturale devono essere:

- *identificati* univocamente a cura del fabbricante, secondo le procedure applicabili;
- *qualificati* sotto la responsabilità del fabbricante, secondo le procedure di seguito richiamate;

- *accettati* dal Direttore dei lavori mediante acquisizione e verifica della documentazione di identificazione e qualificazione, nonché mediante eventuali prove di accettazione.

Per ogni materiale o prodotto identificato e qualificato mediante Marcatura CE è onere del Direttore dei Lavori, in fase di accettazione, accertarsi del possesso della marcatura stessa e richiedere copia della documentazione di marcatura CE e della Dichiarazione di Prestazione di cui al Capo II del Regolamento UE 305/2011, nonché – qualora ritenuto necessario, ai fini della verifica di quanto sopra - copia del certificato di costanza della prestazione del prodotto o di conformità del controllo della produzione in fabbrica, di cui al Capo IV ed Allegato V del Regolamento UE 305/2011, rilasciato da idoneo organismo notificato ai sensi del Capo VII dello stesso Regolamento (UE) 305/2011.

Per i prodotti non qualificati mediante la Marcatura CE, il Direttore dei Lavori dovrà accertarsi del possesso e del regime di validità della documentazione di qualificazione o del Certificato di Valutazione Tecnica. I fabbricanti possono usare come Certificati di Valutazione Tecnica i Certificati di Idoneità tecnica all'impiego, già rilasciati dal Servizio Tecnico Centrale prima dell'entrata in vigore delle presenti norme tecniche, fino al termine della loro validità.

Sarà inoltre onere del Direttore dei Lavori, nell'ambito dell'accettazione dei materiali prima della loro installazione, verificare che tali prodotti corrispondano a quanto indicato nella documentazione di identificazione e qualificazione, nonché accertare l'idoneità all'uso specifico del prodotto mediante verifica delle prestazioni dichiarate per il prodotto stesso nel rispetto dei requisiti stabiliti dalla normativa tecnica applicabile per l'uso specifico e dai documenti progettuali.

Le prove su materiali e prodotti, a seconda delle specifiche procedure applicabili, devono generalmente essere effettuate da:

- a) laboratori di prova notificati ai sensi del Capo VII del Regolamento UE 305/2011;
- b) laboratori di cui all'art. 59 del DPR n. 380/2001 e smi;
- c) altri laboratori, dotati di adeguata competenza ed idonee attrezzature, previo nulla osta del Servizio Tecnico Centrale.

#### **4.6.1 VALUTAZIONE PRELIMINARE CALCESTRUZZO**

L'appaltatore, prima dell'inizio della costruzione dell'opera, deve effettuare idonee prove preliminari di studio ed acquisire idonea documentazione relativa ai componenti, per ciascuna miscela omogenea di calcestruzzo da utilizzare, al fine di ottenere le prestazioni richieste dal progetto.

Nel caso di forniture provenienti da impianto di produzione industrializzata con certificato di controllo della produzione in fabbrica, tale documentazione è costituita da quella di identificazione, qualificazione e controllo dei prodotti da fornire.

Il Direttore dei Lavori ha l'obbligo di acquisire, prima dell'inizio della costruzione, la documentazione relativa alla valutazione preliminare delle prestazioni e di accettare le tipologie di calcestruzzo da fornire, con facoltà di far eseguire ulteriori prove preliminari.

Il Direttore dei Lavori ha comunque l'obbligo di eseguire controlli sistematici in corso d'opera per verificare la corrispondenza delle caratteristiche del calcestruzzo fornito rispetto a quelle stabilite dal progetto.

#### **4.6.2 Calcestruzzo per usi strutturali, armato e non, normale e precompresso.**

##### **Controllo di Accettazione**

Il controllo di accettazione è eseguito dal Direttore dei Lavori su ciascuna miscela omogenea e si configura, in funzione del quantitativo di calcestruzzo in accettazione come previsto dal D.M. 17 gennaio 2018.

Il prelievo dei provini per il controllo di accettazione va eseguito alla presenza della Direzione dei Lavori o di un tecnico di sua fiducia che provvede alla redazione di apposito verbale di prelievo e dispone l'identificazione dei provini mediante sigle, etichettature indelebili, ecc.; la certificazione effettuata dal laboratorio prove materiali deve riportare riferimento a tale verbale.

La domanda di prove al laboratorio deve essere sottoscritta dalla Direzione dei Lavori e deve contenere precise indicazioni sulla posizione delle strutture interessate da ciascun prelievo.

Le prove non richieste dalla Direzione dei Lavori non possono fare parte dell'insieme statistico che serve per la determinazione della resistenza caratteristica del materiale.

Le prove a compressione vanno eseguite conformemente alle norme UNI EN 12390-3 tra il 28° e il 30° giorno di maturazione e comunque entro 45 giorni dalla data di prelievo. In caso di mancato rispetto di tali termini le prove di compressione vanno integrate da quelle riferite al controllo della resistenza del calcestruzzo



in opera.

I certificati di prova emessi dai laboratori devono contenere almeno:

- l'identificazione del laboratorio che rilascia il certificato;
- una identificazione univoca del certificato (numero di serie e data di emissione) e di ciascuna sua pagina, oltre al numero totale di pagine;
- l'identificazione del committente dei lavori in esecuzione e del cantiere di riferimento;
- il nominativo del Direttore dei Lavori che richiede la prova;
- la descrizione, l'identificazione e la data di prelievo dei campioni da provare;
- la data di ricevimento dei campioni e la data di esecuzione delle prove;
- l'identificazione delle specifiche di prova o la descrizione del metodo o procedura adottata, con l'indicazione delle norme di riferimento per l'esecuzione della stessa;
- le dimensioni effettivamente misurate dei campioni provati, dopo eventuale rettifica;
- le modalità di rottura dei campioni;
- la massa volumica del campione;
- i valori delle prestazioni misurate.

Per gli elementi prefabbricati di serie, realizzati con processo industrializzato, sono valide le specifiche indicazioni di cui al punto 11.8.3.1 del D.M. 17 gennaio 2018.

L'opera o la parte di opera realizzata con il calcestruzzo non conforme ai controlli di accettazione non può essere accettata finché la non conformità non è stata definitivamente risolta. Il costruttore deve procedere ad una verifica delle caratteristiche del calcestruzzo messo in opera mediante l'impiego di altri mezzi d'indagine, secondo quanto prescritto dal Direttore dei Lavori e conformemente a quanto indicato nel punto § 11.2.6 del D.M. 17 gennaio 2018. Qualora i suddetti controlli confermino la non conformità del calcestruzzo, si deve procedere, sentito il progettista, ad un controllo teorico e/o sperimentale della sicurezza della struttura interessata dal quantitativo di calcestruzzo non conforme, sulla base della resistenza ridotta del calcestruzzo.

Qualora non fosse possibile effettuare la suddetta verifica delle caratteristiche del calcestruzzo, oppure i risultati del controllo teorico e/o sperimentale non risultassero soddisfacenti, si può: conservare l'opera o parte di essa per un uso compatibile con le diminuite caratteristiche prestazionali accertate, eseguire lavori di consolidamento oppure demolire l'opera o parte di essa.

I controlli di accettazione sono obbligatori ed il collaudatore è tenuto a verificarne la validità, qualitativa e quantitativa; ove ciò non fosse rispettato, il collaudatore è tenuto a far eseguire delle prove che attestino le caratteristiche del calcestruzzo, seguendo la medesima procedura che si applica quando non risultino rispettati i limiti fissati dai controlli di accettazione.

Per calcestruzzo confezionato con processo industrializzato, la Direzione dei Lavori, è tenuta a verificare quanto prescritto nel punto 11.2.8. del succitato decreto ed a rifiutare le eventuali forniture provenienti da impianti non conformi; dovrà comunque effettuare le prove di accettazione previste al punto 11.2.5 del D.M. e ricevere, prima dell'inizio della fornitura, copia della certificazione del controllo di processo produttivo.

Per produzioni di calcestruzzo inferiori a 1500 m<sup>3</sup> di miscela omogenea, effettuate direttamente in cantiere, mediante processi di produzione temporanei e non industrializzati, la stessa deve essere confezionata sotto la diretta responsabilità del costruttore. La Direzione dei Lavori deve avere, prima dell'inizio della produzione, documentazione relativa ai criteri ed alle prove che hanno portato alla determinazione delle prestazioni di ciascuna miscela omogenea di conglomerato, così come indicato al punto 11.2.3. del D.M. 17 gennaio 2018.

#### **4.6.3 CALCESTRUZZO FIBRORINFORZATO (FRC)**

Il calcestruzzo fibrorinforzato (FRC) è caratterizzato dalla presenza di fibre discontinue nella matrice cementizia; tali fibre possono essere realizzate in acciaio o materiale polimerico, e devono essere marcate CE in accordo alle norme europee armonizzate, quali la UNI EN 14889-1 ed UNI EN 14889-2. In aggiunta la confezione delle fibre deve riportare anche il lotto di produzione.

*Parametri da riportare sulla confezione delle fibre.*

| <b>Fibre di acciaio</b>   | <b>Fibre polimeriche</b>   |
|---|--|
| Lunghezza [mm]<br>Diametro equivalente [mm]<br>Rapporto d'aspetto<br>Forma<br>Resistenza a trazione* [MPa]<br>Modulo elastico* [GPa]<br>Allungamento a rottura* [%]<br>Densità [kg/m <sup>3</sup> ] | Polimero<br>Lunghezza [mm]<br>Diametro equivalente [mm]<br>Rapporto d'aspetto<br>Forma<br>Resistenza a trazione* [MPa]<br>Modulo elastico* [GPa]<br>Allungamento a rottura* [%]<br>Massa volumica lineare [tex]<br>Temperatura di transizione vetrosa e di fusione** |

(\*) I seguenti parametri non vengono determinati necessariamente sulla fibra, ma in accordo con le UNI EN 14889.

(\*\*) Nella UNI EN 14889-2 tale misura è indicata con tenacità.

La miscela del calcestruzzo fibrorinforzato deve essere sottoposta a valutazione preliminare secondo le indicazioni riportate nel punto § 11.2.3 del D.M. 17 gennaio 2018 con determinazione dei valori di resistenza a trazione residua  $f_{R1k}$  per lo Stato limite di esercizio e  $f_{R3k}$  per lo Stato limite Ultimo determinati secondo UNI EN 14651. Le proprietà nominali del FRC indurito devono essere determinate su provini normalizzati, realizzati e maturati in condizioni controllate, mediante prove standard di laboratorio, come previsto dalla citata norma UNI.

Le prestazioni ed i principali vantaggi derivanti dall'utilizzo del calcestruzzo FRC sono sia costruttivi che strutturali.

L'aggiunta delle fibre conferisce al calcestruzzo, dopo la fessurazione, una significativa resistenza residua a trazione (tenacità). Quest'ultima dipende anche dal rapporto di aspetto (ovvero il rapporto lunghezza/diametro equivalente delle fibre), la percentuale volumetrica delle fibre, le caratteristiche fisico-meccaniche di queste ultime. Le fibre dovranno quindi offrire una migliore duttilità del conglomerato nella fase successiva all'innescio del fenomeno fessurativo. Pertanto dovranno avere l'effetto di ridurre la fragilità della matrice cementizia: il miglioramento del comportamento fessurativo quindi, comporterà un aumento della durabilità dell'opera.

Le prestazioni richieste a un calcestruzzo FRC sono le seguenti:

- classe di resistenza a compressione;
- classe di consistenza;
- classe di esposizione;
- limite di proporzionalità (tensione corrispondente);
- classe di tenacità, ovvero resistenza opposta dal materiale all'avanzamento del processo di frattura.

È inoltre necessario definire le seguenti proprietà:

- dimensione massima dell'aggregato;
- caratteristiche geometriche della fibra;
- materiale utilizzato per la fibra.

Ulteriori prestazioni del calcestruzzo fibrorinforzato rispetto a quello convenzionale dovranno essere:

- maggiore resistenza alla fatica
- maggiore resistenza agli urti
- maggiore resistenza allo stress termico
- maggiore resistenza all'abrasione.

In linea generale i calcestruzzi FRC saranno confezionati con l'uso delle seguenti fibre rinforzanti:

- fibre di acciaio
- fibre di vetro e fibre di natura organica

Le *fibre di acciaio*, sono disponibili in forma di aghi di diversa conformazione geometrica: a sezione circolare o rettangolare, ad estremità piegate, dentate, ecc. con diametro equivalente compreso fra 0.4 e 1.2 mm e lunghezza variabile tra 25 e 80 mm. Esse, a seconda delle prestazioni da conseguire, verranno aggiunte in misura variabile secondo le prescrizioni della Direzione Lavori (es. da 25 fino a 150 kg/m<sup>3</sup> di calcestruzzo).

Le principali applicazioni dei calcestruzzi rinforzati con fibre di acciaio riguardano:

- pannelli portanti di facciata;
- la realizzazione di pavimentazioni industriali in calcestruzzo dove le fibre vengono convenientemente impiegate in sostituzione della tradizionale armatura in forma di rete elettrosaldata;
- la realizzazione di conci prefabbricati per i rivestimenti definitivi delle gallerie;
- giunti o nodi strutturali, per il vantaggio offerto di ridurre le usuali elevate percentuali di armatura ivi presenti;
- elementi di copertura, per la possibilità di realizzare spessori sottili privi della consueta armatura disposta sul piano medio;
- strutture destinate ad assorbire urti e/o per resistere alla fatica, come collettori o tubazioni per elevate pressioni, traversine ferroviarie, pali ad alta resistenza, ecc.;
- travi precomprese prefabbricate, allo scopo di assorbire le tensioni di trazione in assenza di armature concentrate.

Le fibre di vetro e quelle di natura organica (prevalentemente poliacrilonitrile, poliestere e polipropilene) attualmente impiegate si distinguono in:

- fibre non metalliche strutturali, di lunghezza variabile tra 20 e 60 mm e diametro equivalente di 0.8-1.3 mm. Esse, a seconda delle prestazioni da conseguire, verranno aggiunte in misura variabile secondo le prescrizioni della Direzione Lavori (es. da 2.5 fino a 6.0 kg/m<sup>3</sup> di calcestruzzo) per la produzione di conglomerati destinati alle stesse applicazioni di quelli prodotti con le fibre di acciaio;
- fibre non metalliche non strutturali, di lunghezza variabile da 10 a 30 mm e diametro di 0.01-0.02 mm aggiunte in misura di 0.8-1.2 kg/m<sup>3</sup> per la realizzazione di calcestruzzi destinati prevalentemente a solette e pavimenti di piccolo spessore per attenuare il rischio fessurativo derivante dal ritiro plastico del conglomerato.
- materiale polimerico: in questo caso il calcestruzzo fibrorinforzato viene definito SNFRC (Synthetic Fiber Reinforced Concrete). Tali fibre hanno una bassa resistenza al fuoco, ai raggi ultravioletti e all'ossigeno. Si suddividono in:
  - a basso modulo elastico: non accrescono la resistenza a trazione del materiale però migliorano la tenacità e sono utili a contrastare il fenomeno fessurativo della matrice cementizia. Tra le più utilizzate ci sono:
    - le fibre polipropileniche non strutturali;
    - le fibre polietileniche;
    - le fibre di poliestere;
    - le fibre di nylon.
  - ad alto modulo elastico: rispetto alle precedenti garantiscono anche un aumento della resistenza a trazione del calcestruzzo. Tra le più utilizzate ci sono:
    - le fibre polipropileniche strutturali;
    - le fibre di PVA (polivinilalcol)
    - le fibre di carbonio
    - le fibre acriliche (le fibre poliacrilonitriliche)
    - le fibre aramidiche
    - materiali naturali: in questo caso si parla di NFRC (Natural Fiber Reinforced Concrete).

Le fibre possono avere diverse forme, oltre a quella semplicemente rettilinea, infatti esistono fibre ondulate, uncinata, nervate, ad estremità schiacciate, ecc. Commercialmente le fibre si presentano sotto forma di monofilamento (ogni fibra si presenta separata dalle altre) e bundles (le fibre si presentano in gruppi. Le fibre bundles dette placchettate, durante la miscelazione con la matrice cementizia si separano tra di loro e diventano monofilamenti).

Le fibre inoltre si distinguono in base alle loro dimensioni in:

- microfibre: sono idonee a contrastare le piccole fessure come quelle che si formano a seguito dell'azione del ritiro plastico;
- macrofibre: sono idonee a contrastare le fessure dovute ai carichi esterni e al ritiro igrometrico.

Alcune macrofibre possono aumentare la resistenza a trazione e la tenacità del calcestruzzo.

La lunghezza delle fibre deve essere compatibile con il copriferro e l'interferro ed essere proporzionata alla dimensione massima dell'aggregato. È consigliata una lunghezza della fibra non inferiore al doppio della dimensione massima dell'aggregato. In presenza di un rinforzo ibrido (costituito da fibre di diversa tipologia e lunghezza) l'annotazione precedente è da riferirsi alla fibra di maggior lunghezza.

Le norme CNR-DT 204/2006 "Istruzioni per la progettazione, l'esecuzione ed il controllo di strutture di calcestruzzo fibrorinforzato", indicano che il dosaggio minimo di fibre per impieghi strutturali non deve essere

inferiore allo 0,3% in volume.

Tutte le fibre devono presentare una distribuzione omogenea all'interno dell'impasto. Il raggiungimento di tale condizione può essere ostacolato dalla formazione di accumuli, comunemente indicati con i termini di "grumi", "ciuffi" o "grovigli". In particolare, la loro presenza, seppur limitata, può provocare occlusioni tali da rendere difficoltose le operazioni di pompaggio.

Se necessario e autorizzato dalla Direzione lavori, per garantire al calcestruzzo un'adeguata lavorabilità si potrà aumentare la frazione fine e/o ridurre il diametro massimo dell'aggregato e aggiungere all'impasto additivi fluidificanti.

#### **Controlli di accettazione in cantiere**

Il Direttore dei Lavori, in fase di accettazione, deve verificare che ciascuna miscela omogenea sia coperta da CVT in corso di validità, di cui una copia deve essere presente in cantiere.

Ai fini della rintracciabilità dei prodotti, l'esecutore dei lavori deve inoltre assicurare la conservazione di tutta la documentazione, unitamente a marchiature o etichette di riconoscimento ed alle eventuali annotazioni trasmesse dal Direttore dei Lavori, fino al completamento delle operazioni di collaudo statico.

I controlli di accettazione in cantiere:

- sono obbligatori e devono essere eseguiti a cura e sotto la responsabilità del Direttore dei Lavori;
- devono essere effettuati contestualmente alla messa in opera del FRC;
- devono essere eseguiti su provini prelevati in cantiere.

In aggiunta alle prove di accettazione richieste per la verifica di lavorabilità e di resistenza alla compressione, previste per il calcestruzzo senza fibre, per ogni miscela omogenea è obbligatorio fare almeno un prelievo di due campioni ogni 100 m<sup>3</sup> di getto, da sottoporre a prova di flessione secondo la UNI EN 14651.

Il Direttore dei Lavori deve assicurare, mediante sigle, etichettature indelebili, ecc., che i campioni inviati al Laboratorio incaricato siano effettivamente quelli da lui prelevati.

Le prove e i controlli necessari sul calcestruzzo FRC sono disposti dalle "Linee Guida per l'identificazione, la qualificazione, la certificazione di valutazione tecnica ed il controllo di accettazione dei calcestruzzi fibrorinforzati FRC (Fiber Reinforced Concrete)".

#### **4.6.4 Acciaio**

##### **Prescrizioni comuni a tutte le tipologie di acciaio**

Gli acciai per l'armatura del calcestruzzo normale devono rispondere alle prescrizioni contenute nel vigente D.M. attuativo della legge 1086/71 (D.M. 17 gennaio 2018) e relative circolari esplicative.

È fatto divieto di impiegare acciai non qualificati all'origine.

##### **Forniture e documentazione di accompagnamento**

Tutte le forniture di acciaio, per le quali non sussista l'obbligo della Marcatura CE, devono essere accompagnate dalla copia dell'attestato di qualificazione del Servizio Tecnico Centrale.

Il riferimento a tale attestato deve essere riportato sul documento di trasporto.

Le forniture effettuate da un commerciante intermedio devono essere accompagnate da copia dei documenti rilasciati dal Produttore e completati con il riferimento al documento di trasporto del commerciante stesso.

La Direzione dei Lavori prima della messa in opera, è tenuta a verificare quanto sopra indicato ed a rifiutare le eventuali forniture non conformi, ferme restando le responsabilità del produttore.

##### **Le forme di controllo obbligatorie**

Le nuove Norme Tecniche per le Costruzioni per tutti gli acciai prevedono tre forme di controllo obbligatorie (D.M. 17 gennaio 2018 paragrafo 11.3.1):

- in stabilimento di produzione, da eseguirsi sui lotti di produzione;
- nei centri di trasformazione;
- di accettazione in cantiere.

A tale riguardo *il Lotto di produzione* si riferisce a produzione continua, ordinata cronologicamente mediante apposizione di contrassegni al prodotto finito (rotolo finito, bobina di trefolo, fascio di barre, ecc.). Un lotto di produzione deve avere valori delle grandezze nominali omogenee (dimensionali, meccaniche, di formazione) e può essere compreso tra 30 e 120 tonnellate.

##### **La marcatura e la rintracciabilità dei prodotti qualificati**

Ciascun prodotto qualificato deve costantemente essere riconoscibile per quanto concerne le caratteristiche qualitative e riconducibile allo stabilimento di produzione tramite marchiatura indelebile depositata presso il

Servizio Tecnico Centrale, dalla quale risulti, in modo inequivocabile, il riferimento all'Azienda produttrice, allo Stabilimento, al tipo di acciaio ed alla sua eventuale saldabilità.

Per stabilimento si intende una unità produttiva a sé stante, con impianti propri e magazzini per il prodotto finito. Nel caso di unità produttive multiple appartenenti allo stesso fabbricante, la qualificazione deve essere ripetuta per ognuna di esse e per ogni tipo di prodotto in esse fabbricato.

Considerata la diversa natura, forma e dimensione dei prodotti, le caratteristiche degli impianti per la loro produzione, nonché la possibilità di fornitura sia in pezzi singoli sia in fasci, differenti possono essere i sistemi di marchiatura adottati, anche in relazione all'uso, quali, per esempio, l'impressione sui cilindri di laminazione, la punzonatura a caldo e a freddo, la stampigliatura a vernice, l'apposizione di targhe o cartellini, la sigillatura dei fasci e altri. Permane, comunque, l'obbligatorietà del marchio di laminazione per quanto riguarda le barre e i rotoli.

Ogni prodotto deve essere marchiato con identificativi diversi da quelli di prodotti aventi differenti caratteristiche ma fabbricati nello stesso stabilimento, e con identificativi differenti da quelli di prodotti con uguali caratteristiche ma fabbricati in altri stabilimenti, siano essi o meno dello stesso produttore. La marchiatura deve essere inalterabile nel tempo e senza possibilità di manomissione.

Per quanto possibile, anche in relazione all'uso del prodotto, il produttore è tenuto a marcare ogni singolo pezzo. Ove ciò non sia possibile, per la specifica tipologia del prodotto, la marcatura deve essere tale che, prima dell'apertura dell'eventuale ultima e più piccola confezione (fascio, bobina, rotolo, pacco, ecc.), il prodotto sia riconducibile al produttore, al tipo di acciaio, nonché al lotto di produzione e alla data di produzione.

Tenendo presente che gli elementi determinanti della marcatura sono la sua inalterabilità nel tempo e l'impossibilità di manomissione, il produttore deve rispettare le modalità di marcatura denunciate nella documentazione presentata al servizio tecnico centrale, e deve comunicare tempestivamente le eventuali modifiche apportate.

Il prodotto di acciaio non può essere impiegato in caso di:

- mancata marcatura;
- non corrispondenza a quanto depositato;
- illeggibilità, anche parziale, della marcatura.

Eventuali disposizioni supplementari atte a facilitare l'identificazione e la rintracciabilità del prodotto attraverso il marchio possono essere emesse dal servizio tecnico centrale.

Tutti i certificati relativi alle prove meccaniche degli acciai, sia in stabilimento che in cantiere o nel luogo di lavorazione, devono riportare l'indicazione del marchio identificativo, rilevato a cura del laboratorio incaricato dei controlli, sui campioni da sottoporre a prove. Ove i campioni fossero sprovvisti di tale marchio, oppure il marchio non dovesse rientrare fra quelli depositati presso il Servizio Tecnico Centrale, le certificazioni emesse dal laboratorio non possono assumere valenza ai sensi delle presenti norme e di ciò ne deve essere fatta esplicita menzione sul certificato stesso. In tal caso il materiale non può essere utilizzato ed il laboratorio incaricato è tenuto ad informare di ciò il Servizio Tecnico Centrale.

### **Unità marcata scorporata: ulteriori indicazioni della Direzione dei Lavori per le prove di laboratorio**

Può accadere che durante il processo costruttivo, presso gli utilizzatori, presso i commercianti o presso i trasformatori intermedi, l'unità marcata (pezzo singolo o fascio) venga scorporata, per cui una parte, o il tutto, perda l'originale marcatura del prodotto. In questo caso, tanto gli utilizzatori quanto i commercianti e i trasformatori intermedi, oltre a dover predisporre idonee zone di stoccaggio, hanno la responsabilità di documentare la provenienza del prodotto mediante i documenti di accompagnamento del materiale e gli estremi del deposito del marchio presso il servizio tecnico centrale.

In tal caso, i campioni destinati al laboratorio incaricato delle prove di cantiere devono essere accompagnati dalla sopraindicata documentazione e da una dichiarazione di provenienza rilasciata dalla Direzione dei Lavori.

### **Conservazione della documentazione d'accompagnamento**

I produttori ed i successivi intermediari devono assicurare una corretta archiviazione della documentazione di accompagnamento dei materiali garantendone la disponibilità per almeno 10 anni. Ai fini della rintracciabilità dei prodotti, il costruttore deve inoltre assicurare la conservazione della medesima documentazione, unitamente a marchiature o etichette di riconoscimento, fino al completamento delle operazioni di collaudo statico.

### **Forniture e documentazione di accompagnamento**

Le nuove norme tecniche stabiliscono che tutte le forniture di acciaio devono essere accompagnate dall'attestato di qualificazione del servizio tecnico centrale (D.M. 17 gennaio 2018 paragrafo 11.3.1.5) e dal

certificato di controllo interno tipo 3.1, di cui alla norma UNI EN 10204, dello specifico lotto di materiale fornito.

Tutte le forniture di acciaio, per le quali sussista l'obbligo della Marcatura CE, devono essere accompagnate dalla "Dichiarazione di prestazione" di cui al Regolamento UE 305/2011, dalla prevista marcatura CE nonché dal certificato di controllo interno tipo 3.1, di cui alla norma UNI EN 10204, dello specifico lotto di materiale fornito.

Il riferimento agli attestati comprovanti la qualificazione del prodotto deve essere riportato sul documento di trasporto.

Le forniture effettuate da un distributore devono essere accompagnate da copia dei documenti rilasciati dal fabbricante e completati con il riferimento al documento di trasporto del distributore stesso.

Nel caso di fornitura in cantiere non proveniente da centro di trasformazione, il Direttore dei Lavori, prima della messa in opera, è tenuto a verificare quanto sopra indicato ed a rifiutare le eventuali forniture non conformi, ferme restando le responsabilità del fabbricante.

### **Centri di trasformazione**

Il Centro di trasformazione, impianto esterno alla fabbrica e/o al cantiere, fisso o mobile, che riceve dal produttore di acciaio elementi base (barre o rotoli, reti, lamiere o profilati, profilati cavi, ecc.) e confeziona elementi strutturali direttamente impiegabili in cantiere, pronti per la messa in opera o per successive lavorazioni, può ricevere e lavorare solo prodotti qualificati all'origine, accompagnati dalla documentazione prevista dalle norme vigenti.

La Direzione dei Lavori è tenuta a verificare la conformità a quanto indicato al punto 11.3.1.7 del D.M. 17 gennaio 2018 e a rifiutare le eventuali forniture non conformi, ferme restando le responsabilità del centro di trasformazione. Gli atti di cui sopra sono consegnati al collaudatore che, tra l'altro, riporta nel Certificato di collaudo gli estremi del Centro di trasformazione che ha fornito il materiale lavorato.

### **Rintracciabilità dei prodotti**

Il centro di trasformazione può ricevere e lavorare solo prodotti qualificati all'origine, accompagnati dall'attestato di qualificazione del servizio tecnico centrale.

Particolare attenzione deve essere posta nel caso in cui nel centro di trasformazione vengano utilizzati elementi base, comunque qualificati, ma provenienti da produttori differenti, attraverso specifiche procedure documentate che garantiscano la rintracciabilità dei prodotti.

### **Documentazione di accompagnamento e verifiche della Direzione dei Lavori**

Tutti i prodotti forniti in cantiere dopo l'intervento di un centro di trasformazione devono essere accompagnati da idonea documentazione, che identifichi in modo inequivocabile il centro di trasformazione stesso e che consenta la completa tracciabilità del prodotto. In particolare, ogni fornitura in cantiere di elementi presaldati, presagomati o preassemblati deve essere accompagnata:

1. da dichiarazione, su documento di trasporto, degli estremi dell'Attestato di "Denuncia dell'attività del centro di trasformazione", rilasciato dal Servizio Tecnico Centrale, recante il logo o il marchio del centro di trasformazione;
2. dall'attestazione inerente l'esecuzione delle prove di controllo interno di cui al D.M. 17 gennaio 2018, fatte eseguire dal Direttore Tecnico del centro di trasformazione, con l'indicazione dei giorni nei quali la fornitura è stata lavorata;
3. da dichiarazione contenente i riferimenti alla documentazione fornita dal fabbricante ai sensi del punto 11.3.1.5 del D.M. 17 gennaio 2018 in relazione ai prodotti utilizzati nell'ambito della specifica fornitura. Copia della documentazione fornita dal fabbricante e citata nella dichiarazione del centro di trasformazione, è consegnata al Direttore dei Lavori se richiesta.

## **4.6.5 Acciaio per usi strutturali**

### **Prescrizioni per gli acciai per usi strutturali**

L'acciaio, costituito da una lega ferro-carbonio, si distingue in funzione della percentuale di carbonio presente in peso; in particolare si suddividono in: acciai dolci ( $C=0,15\%-0,25\%$ ), acciai semiduri, duri e durissimi ( $C>0,75\%$ ).

Gli acciai per usi strutturali, denominati anche *acciai da costruzione* o *acciai da carpenteria* hanno un tenore di carbonio indicativamente compreso tra 0,1% e 0,3%. Il carbonio infatti, pur elevando la resistenza, riduce sensibilmente la duttilità e la saldabilità del materiale; per tale motivo gli acciai da costruzione devono essere caratterizzati da un basso tenore di carbonio.

I componenti dell'acciaio, comprensivi del ferro e del carbonio, non dovranno comunque superare i valori limite percentuali specificati nella normativa europea UNI EN 10025-5 (per i laminati).

A tal proposito gli acciai vengono suddivisi in "legati" e "non legati", a seconda se l'acciaio considerato contiene tenori della composizione chimica che rientrano o meno nei limiti della UNI EN 10020 per i singoli elementi costituenti.

Per la realizzazione di strutture metalliche e di strutture composte si dovranno in tutti i casi utilizzare acciai conformi alle norme armonizzate della serie UNI EN 10025 (per i laminati), UNI EN 10210 (per i tubi senza saldatura) e UNI EN 10219-1 (per i tubi saldati), e già recanti la Marcatura CE secondo norma UNI EN 1090-1.

Solo per i prodotti per cui non sia applicabile la marcatura CE si rimanda a quanto specificato al punto B del punto 11.1 del D.M. 17 gennaio 2018 e si applica la procedura di cui ai punti 11.3.1.2 e 11.3.4.11.1 del citato decreto.

Per le palancole metalliche e per i nastri zincati di spessore  $\leq 4$  mm si farà riferimento rispettivamente alle UNI EN 10248-1 ed UNI EN 10346.

Per l'identificazione e qualificazione di elementi strutturali in acciaio realizzati in serie nelle officine di produzione di carpenteria metallica e nelle officine di produzione di elementi strutturali, si applica quanto specificato al punto 11.1, caso A) del decreto, in conformità alla norma europea armonizzata UNI EN 1090-1.

Per la dichiarazione delle prestazioni ed etichettatura si applicano i metodi previsti dalle norme europee armonizzate, ed in particolare:

- Dichiarazione delle caratteristiche geometriche e delle proprietà del materiale.
- Dichiarazione delle prestazioni dei componenti, da valutarsi applicando le vigenti Appendici Nazionali agli Eurocodici;
- Dichiarazione basata su una determinata specifica di progetto, per la quale si applicano le presenti norme tecniche.

In ogni caso ai fini dell'accettazione e dell'impiego, tutti i componenti o sistemi strutturali devono rispondere ai requisiti della norma tecnica del D.M. 17 gennaio 2018; in particolare i materiali base devono essere qualificati all'origine ai sensi del punto 11.1 di detta norma.

Per l'accertamento delle caratteristiche meccaniche indicate nel seguito, il prelievo dei saggi, la posizione nel pezzo da cui essi devono essere prelevati, la preparazione delle provette e le modalità di prova devono rispondere alle prescrizioni delle norme UNI EN ISO 377, UNI EN ISO 6892-1 e UNI EN ISO 148-1.

Per le tipologie dei manufatti realizzati mediante giunzioni saldate, il costruttore dovrà essere certificato secondo la norma UNI EN ISO 3834 (parte 2 e 4).

In sede di progettazione, per gli acciai di cui alle norme europee UNI EN 10025, UNI EN 10210 ed UNI EN 10219-1, si possono assumere nei calcoli i valori nominali delle tensioni caratteristiche di snervamento  $f_{yk}$  e di rottura  $f_{tk}$  riportati nelle tabelle seguenti.

### Laminati a caldo con profili a sezione aperta

| Norme e qualità degli acciai | Spessore nominale dell'elemento |                               |                                |                               |
|------------------------------|---------------------------------|-------------------------------|--------------------------------|-------------------------------|
|                              | $t \leq 40$ mm                  |                               | $40 \text{ mm} < t \leq 80$ mm |                               |
|                              | $f_{yk}$ [N/mm <sup>2</sup> ]   | $f_{tk}$ [N/mm <sup>2</sup> ] | $f_{yk}$ [N/mm <sup>2</sup> ]  | $f_{tk}$ [N/mm <sup>2</sup> ] |
| <b>UNI EN 10025-2</b>        |                                 |                               |                                |                               |
| S 235                        | 235                             | 360                           | 215                            | 360                           |
| S 275                        | 275                             | 430                           | 255                            | 410                           |
| S 355                        | 355                             | 510                           | 335                            | 470                           |
| S 450                        | 440                             | 550                           | 420                            | 550                           |
| <b>UNI EN 10025-3</b>        |                                 |                               |                                |                               |
| S 275 N/NL                   | 275                             | 390                           | 255                            | 370                           |
| S 355 N/NL                   | 355                             | 490                           | 335                            | 470                           |
| S 420 N/NL                   | 420                             | 520                           | 390                            | 520                           |
| S 460 N/NL                   | 460                             | 540                           | 430                            | 540                           |
| <b>UNI EN 10025-4</b>        |                                 |                               |                                |                               |
| S 275 M/ML                   | 275                             | 370                           | 255                            | 360                           |
| S 355 M/ML                   | 355                             | 470                           | 335                            | 450                           |
| S 420 M/ML                   | 420                             | 520                           | 390                            | 500                           |
| S 460 M/ML                   | 460                             | 540                           | 430                            | 530                           |
| S 460 Q/QL/QL1               | 460                             | 570                           | 440                            | 580                           |
| <b>UNI EN 10025-5</b>        |                                 |                               |                                |                               |
| S 235 W                      | 235                             | 360                           | 215                            | 340                           |
| S 355 W                      | 355                             | 510                           | 335                            | 490                           |

**Laminati a caldo con profili a sezione cava**

| Norme e qualità degli acciai | Spessore nominale dell'elemento |                               |                                |                               |
|------------------------------|---------------------------------|-------------------------------|--------------------------------|-------------------------------|
|                              | $t \leq 40$ mm                  |                               | $40 \text{ mm} < t \leq 80$ mm |                               |
|                              | $f_{yk}$ [N/mm <sup>2</sup> ]   | $f_{tk}$ [N/mm <sup>2</sup> ] | $f_{yk}$ [N/mm <sup>2</sup> ]  | $f_{tk}$ [N/mm <sup>2</sup> ] |
| <b>UNI EN 10210-1</b>        |                                 |                               |                                |                               |
| S 235 H                      | 235                             | 360                           | 215                            | 340                           |
| S 275 H                      | 275                             | 430                           | 255                            | 410                           |
| S 355 H                      | 355                             | 510                           | 335                            | 490                           |
| S 275 NH/NLH                 | 275                             | 390                           | 255                            | 370                           |
| S 355 NH/NLH                 | 355                             | 490                           | 335                            | 470                           |
| S 420 NH/NLH                 | 420                             | 540                           | 390                            | 520                           |
| S 460 NH/NLH                 | 460                             | 560                           | 430                            | 550                           |
| <b>UNI EN 10219-1</b>        |                                 |                               |                                |                               |
| S 235 H                      | 235                             | 360                           |                                |                               |
| S 275 H                      | 275                             | 430                           |                                |                               |
| S 355 H                      | 355                             | 510                           |                                |                               |
| S 275 NH/NLH                 | 275                             | 370                           |                                |                               |
| S 355 NH/NLH                 | 355                             | 470                           |                                |                               |
| S 275 MH/MLH                 | 275                             | 360                           |                                |                               |
| S 355 MH/MLH                 | 355                             | 470                           |                                |                               |
| S 420 MH/MLH                 | 420                             | 500                           |                                |                               |
| S 460 MH/MLH                 | 460                             | 530                           |                                |                               |
| S 460 NH/NHL                 | 460                             | 550                           |                                |                               |

**Art. 4.7**  
**PRODOTTI A BASE DI LEGNO**

Si intendono per prodotti a base di legno quelli derivati dalla semplice lavorazione e/o dalla trasformazione del legno e che sono presentati solitamente sotto forma di segati, pannelli, lastre, ecc.

I prodotti vengono di seguito considerati al momento della loro fornitura ed indipendentemente dalla destinazione d'uso. La Direzione dei Lavori ai fini della loro accettazione può procedere ai controlli (anche parziali) su campioni della fornitura oppure richiedere un attestato di conformità della stessa alle prescrizioni di seguito indicate.

Per le prescrizioni complementari da considerare in relazione alla destinazione d'uso (strutture, pavimentazioni, coperture, ecc.) si rinvia agli appositi articoli del presente capitolato ed alle prescrizioni del progetto.

1) I *segati di legno* a complemento di quanto specificato nel progetto o negli articoli relativi alla destinazione d'uso, si intendono forniti con le seguenti caratteristiche:

- tolleranze sulla lunghezza e larghezza:  $\pm 10$  mm;
- tolleranze sullo spessore:  $\pm 2$  mm;
- umidità non maggiore del 15%, misurata secondo la norma UNI 8829;
- trattamenti preservanti vari;

2) I *pannelli a base di fibra di legno* oltre a quanto specificato nel progetto, e/o negli articoli relativi alla destinazione d'uso, si intendono forniti con i requisiti generali della norma UNI EN 622-1 e con le seguenti caratteristiche:

- tolleranza sulla lunghezza e larghezza:  $\pm 3$  mm;
- tolleranze sullo spessore:  $\pm 0,5$  mm;
- umidità non maggiore dell'8%;
- massa volumica: per tipo tenero minore di 350 kg/m<sup>3</sup>; per tipo semiduro tra 350 e 800 kg/m<sup>3</sup>; per tipo duro oltre 800 kg/m<sup>3</sup>, misurate secondo le norme UNI vigenti.

La superficie potrà essere:

- grezza (se mantenuta come risulta dalla pressatura);



- levigata (quando ha subito la levigatura);
- rivestita su uno o due facce mediante placatura, carte impregnate, smalti, altri.

Funzionalmente avranno le seguenti caratteristiche:

- assorbimento di acqua massimo come da indicazioni della Direzione Lavori;
- resistenza a trazione minimo come da indicazioni della Direzione Lavori;
- resistenza a compressione minimo come da indicazioni della Direzione Lavori;
- resistenza a flessione minimo come da indicazioni della Direzione Lavori.

3) Gli elementi strutturali di *legno lamellare incollato* sono prodotti conformemente alla UNI EN 14080. L'attribuzione degli elementi strutturali di legno lamellare ad una delle classi di resistenza previste dalla UNI EN 14080 può essere effettuata sulla base delle proprietà delle lamelle o direttamente sulla base dei risultati di prove sperimentali, secondo le UNI EN 384 e UNI EN 408.

Le dimensioni delle singole lamelle rispetteranno i limiti per lo spessore e per l'area della sezione trasversale indicati nella UNI EN 14080.

Il *micro-lamellare (LVL)* è un prodotto a base di legno realizzato incollando tra loro fogli di legno di spessore generalmente compreso fra i 3 e 6 mm, con l'impiego di calore e pressione, con le fibre orientate nella direzione dell'asse dell'elemento. Definizione, classificazione e specifiche sono contenute nella norma europea UNI EN 14279. Gli elementi strutturali in microlamellare di tipo lineare (travi) hanno tutti gli strati disposti in direzione parallela all'asse dell'elemento. La sezione trasversale in genere è costituita da un minimo di 5 strati.

4) I *pannelli a base di particelle di legno (truciolati)* a compimento di quanto specificato nel progetto, o negli articoli relativi alla destinazione d'uso, si intendono forniti con le seguenti caratteristiche:

- tolleranze sulla lunghezza e larghezza:  $\pm 5$  mm;
- tolleranze sullo spessore:  $\pm 0,5$  mm;
- umidità del  $10\% \pm 3\%$ ;
- massa voluminica  $\$MANUAL\$$  kg/m<sup>3</sup>;
- superficie: grezza/levigata rivestita come da indicazioni della Direzione Lavori.
- resistenza al distacco degli strati esterni in N/mm<sup>2</sup> minimo come da indicazioni della Direzione Lavori, misurata secondo la norma UNI EN 311;

Funzionalmente avranno le seguenti caratteristiche:

- rigonfiamento dopo immersione in acqua: 12% massimo (oppure 16%), misurato secondo la norma UNI EN 317;
- assorbimento d'acqua massimo come da indicazioni della Direzione Lavori;
- resistenza a flessione minimo come da indicazioni della Direzione Lavori.

5) I *pannelli di legno compensato e paniforti* a completamento di quanto specificato nel progetto, o negli articoli relativi alla destinazione d'uso, si intendono forniti con le seguenti caratteristiche:

- tolleranze sulla lunghezza e larghezza:  $\pm 5$  mm, misurate secondo la norma UNI EN 315;
- intolleranze sullo spessore:  $\pm 1$  mm, misurate secondo la norma UNI EN 315;
- umidità non maggiore del 12%
- grado di incollaggio (da 1 a 10), misurato secondo le norme UNI EN 314-1 e UNI EN 314-2.

Funzionalmente avranno le seguenti caratteristiche:

- resistenza a trazione N/mm<sup>2</sup>, misurata secondo la norma UNI 6480;
- resistenza a flessione statica N/mm<sup>2</sup> minimo, misurata secondo la norma UNI 6483.

Qualora utilizzati per scopi strutturali, i prodotti a base di legno saranno conformi ai requisiti indicati nella Direttiva Legno CNR DT 206 ed alle pertinenti norme UNI di riferimento. Per quanto non espressamente contemplato, si rinvia alla seguente normativa tecnica: UNI EN 13986, UNI EN 1309-1, UNI EN 844, UNI EN 336, UNI EN 1309-3, UNI EN 975, UNI ISO 1029, UNI EN 309, UNI EN 311, UNI EN 313, UNI EN 316, UNI EN 318, UNI EN 319, UNI EN 320, UNI EN 321, UNI EN 323, UNI EN 635, UNI 6467.

Tutti i prodotti e/o materiali di cui al presente articolo, qualora possano essere dotati di marcatura CE secondo la normativa tecnica vigente, dovranno essere muniti di tale marchio.

#### **4.8 LEGNO LAMELLARE INCOLLATO**

Il legno lamellare disponibile sotto forma di travi, di pannelli in multistrati o di sezioni sagomate di varia

natura proveniente dalle migliori zone di accrescimento (con raccordi fra le parti mediante piccoli raggi di curvatura il raggio non può essere inferiore a 160 volte lo spessore della lamella di specie resinosa e 200 volte per lamelle di specie dure) dovrà essere fornito in opera conformemente alle norme UNI (in particolare la UNI EN 14080) e/o CNR vigenti ed in loro mancanza quelle della letteratura tecnica (in primo luogo le norme internazionali ed estere). Ogni pezzatura dovrà essere selezionata qualitativamente e dimensionalmente, stagionata, giuntata di testa e piallata sulle quattro facce, formando le lamelle nelle misure richieste dagli elaborati di progetto. Le lamelle, assemblate per incollaggio eseguito con collanti di tipo strutturale (a base di resorcina formaldeide o di urea), dovranno essere del tipo impregnato con sostanze atte a garantire l'assoluta inattaccabilità da parte di insetti, funghi, agenti atmosferici e chimici. Le strutture portanti dovranno, grazie all'elevata coibenza termica, impedire la creazione di ponti termici ed eliminare fenomeni di condensa.

Gli elementi strutturali di legno lamellare incollato debbono essere conformi alla norma europea armonizzata UNI EN 14080, e, secondo quanto specificato al punto A del paragrafo 11.1 del D.M. 17 gennaio 2018, recare la marcatura CE.

Le singole tavole, per la composizione di legno lamellare, dovranno soddisfare i requisiti della norma europea armonizzata UNI EN 14081-1 al fine di garantirne una corretta attribuzione ad una classe di resistenza. Per classi di resistenza delle singole tavole superiori a C30 si farà riferimento esclusivo ai metodi di classificazione a macchina.

Le singole lamelle vanno tutte individualmente classificate dal fabbricante come previsto al § 11.7.2 del citato decreto.

Per il controllo della qualità e della costanza della produzione si dovranno eseguire le seguenti prove:

- di delaminazione;
- di resistenza a taglio delle superfici di incollaggio;
- di controllo degli elementi;
- laminati verticalmente;
- controllo delle sezioni giuntate.

La determinazione della resistenza a taglio e delle proprietà meccaniche perpendicolari alla fibratura e di altre proprietà fisiche e meccaniche saranno effettuate secondo le prescrizioni di cui alle norme UNI EN 408.

#### **Art. 4.9**

### **PRODOTTI DI PIETRE NATURALI O RICOSTRUITE**

1) La terminologia utilizzata (come da norma UNI EN 12670) ha il significato di seguito riportato, le denominazioni commerciali devono essere riferite a campioni, atlanti, ecc.

**Marmo** (termine commerciale).

Roccia cristallina, compatta, lucidabile, da decorazione e da costruzione, prevalentemente costituita da minerali di durezza Mohs da 3 a 4 (quali calcite, dolomite, serpentino).

A questa categoria appartengono:

- i marmi propriamente detti (calcarei metamorfici ricristallizzati), i calcefiri ed i cipollini;
- i calcari, le dolomie e le brecce calcaree lucidabili;
- gli alabastrini calcarei;
- le serpentiniti;
- oficalciti.

**Granito** (termine commerciale).

Roccia fanero-cristallina, compatta, lucidabile, da decorazione e da costruzione, prevalentemente costituita da minerali di durezza Mohs da 6 a 7 (quali quarzo, feldspati, felspatoidi)

A questa categoria appartengono:

- i graniti propriamente detti (rocce magmatiche intrusive acide fanerocristalline, costituite da quarzo, feldspati sodico potassici e miche);
- altre rocce magmatiche intrusive (dioriti, granodioriti, sieniti, gabbri, ecc.);
- le corrispettive rocce magmatiche effusive, a struttura porfirica;
- alcune rocce metamorfiche di analoga composizione come gneiss e serizzi.

**Travertino**

Roccia calcarea sedimentaria di deposito chimico con caratteristica strutturale vacuolare, da decorazione e da costruzione; alcune varietà sono lucidabili.

**Pietra** (termine commerciale)

Roccia da costruzione e/o da decorazione, di norma non lucidabile.

A questa categoria appartengono rocce di composizione mineralogica svariata, non inseribili in alcuna classificazione.

Esse sono riconducibili ad uno dei due gruppi seguenti:

- rocce tenere e/o poco compatte;
- rocce dure e/o compatte.

Esempi di pietre del primo gruppo sono: varie rocce sedimentarie (calcareniti, arenarie a cemento calcareo, ecc.), varie rocce piroclastiche, (peperini, tufi, ecc.); al secondo gruppo appartengono le pietre a spacco naturale (quartziti, micascisti, gneiss lastroidi, ardesie, ecc.), e talune vulcaniti (basalti, trachiti, leucititi, ecc.).

Per gli altri termini usati per definire il prodotto in base alle forme, dimensioni, tecniche di lavorazione ed alla conformazione geometrica, vale quanto riportato nella norma UNI EN 12670 e UNI EN 14618.

2) I prodotti di cui sopra devono rispondere a quanto segue:

- a) appartenere alla denominazione commerciale e/o petrografica indicata nel progetto, come da norma UNI EN 12407 oppure avere origine del bacino di estrazione o zona geografica richiesta nonché essere conformi ad eventuali campioni di riferimento ed essere esenti da crepe, discontinuità, ecc. che riducano la resistenza o la funzione;
- b) avere lavorazione superficiale e/o finiture indicate nel progetto e/o rispondere ai campioni di riferimento; avere le dimensioni nominali concordate e le relative tolleranze;
- c) delle seguenti caratteristiche il fornitore dichiarerà i valori medi (ed i valori minimi e/o la dispersione percentuale):
  - massa volumica reale ed apparente, misurata secondo la norma UNI EN 13755 e UNI EN 14617-1;
  - coefficiente di imbibizione della massa secca iniziale, misurato secondo la norma UNI EN 13755 e UNI EN 14617;
  - resistenza a compressione, misurata secondo la norma UNI EN 1926 e UNI EN 14617;
  - resistenza a flessione, misurata secondo la norma UNI EN 12372 e UNI EN 14617;
  - modulo di elasticità, misurato secondo la norma e UNI EN 14146;
  - resistenza all'abrasione, misurata secondo le disposizioni del Regio Decreto 2234/39 e UNI EN 14617;
- d) per le prescrizioni complementari da considerare in relazione alla destinazione d'uso (strutturale per murature, pavimentazioni, coperture, ecc.) si rinvia agli appositi articoli del presente capitolato ed alle prescrizioni di progetto.

I valori dichiarati saranno accettati dalla Direzione dei Lavori anche in base ai criteri generali dell'articolo relativo ai materiali in genere ed in riferimento alle norme UNI EN 12057 e UNI EN 12058.

Per quanto non espressamente contemplato, si rinvia alla seguente normativa tecnica: UNI EN 14617 UNI EN 12407 - UNI EN 13755 - UNI EN 1926 - UNI EN 12372 - UNI EN 14146.

Tutti i prodotti e/o materiali di cui al presente articolo, qualora possano essere dotati di marcatura CE secondo la normativa tecnica vigente, dovranno essere muniti di tale marchio.

### **Art. 4.10 PRODOTTI PER PAVIMENTAZIONE**

1 - Si definiscono prodotti per pavimentazione quelli utilizzati per realizzare lo strato di rivestimento dell'intero sistema di pavimentazione.

I prodotti vengono di seguito considerati al momento della fornitura; la Direzione dei Lavori, ai fini della loro accettazione, può procedere ai controlli (anche parziali) su campioni della fornitura oppure richiedere un attestato di conformità della fornitura alle prescrizioni di seguito indicate.

2 - I prodotti di legno per pavimentazione: tavolette, listoni, mosaico di lamelle, blocchetti, ecc. si intendono denominati nelle loro parti costituenti come indicato nella letteratura tecnica.

I prodotti di cui sopra devono rispondere a quanto segue:

- a) essere della essenza legnosa adatta all'uso e prescritta nel progetto;
- b) sono ammessi i seguenti difetti visibili sulle facce in vista:

*b1)* qualità I:

- piccoli nodi sani con diametro minore di 2 mm se del colore della specie (minore di 1 mm se di colore diverso) purché presenti su meno del 10% degli elementi del lotto;
- imperfezioni di lavorazione con profondità minore di 1 mm e purché presenti su meno del 10% degli elementi;

*b2)* qualità II:

- piccoli nodi sani con diametro minore di 5 mm se del colore della specie (minore di 2 mm se di colore diverso) purché presenti su meno del 20% degli elementi del lotto;
- piccole fenditure;
- imperfezioni di lavorazione come per la classe I;
- alborno senza limitazioni ma immune da qualsiasi manifesto attacco di insetti.

*b3)* qualità III:

- esenti da difetti che possano compromettere l'impiego (in caso di dubbio valgono le prove di resistenza meccanica);
- alborno senza limitazioni ma immune da qualsiasi manifesto attacco di insetti;

c) avere contenuto di umidità tra il 10 e il 15%;

d) tolleranze sulle dimensioni e finitura:

*d1)* listoni: 1 mm sullo spessore; 2 mm sulla larghezza; 5 mm sulla lunghezza;

*d2)* tavolette: 0,5 mm sullo spessore; 1,5% sulla larghezza e lunghezza;

*d3)* mosaico, quadrotti, ecc.: 0,5 mm sullo spessore; 1,5% sulla larghezza e lunghezza;

*d4)* le facce a vista ed i fianchi da accertare saranno lisci;

e) la resistenza meccanica a flessione, la resistenza all'impronta ed altre caratteristiche saranno nei limiti solitamente riscontrati sulla specie legnosa e saranno comunque dichiarati nell'attestato che accompagna la fornitura; per i metodi di misura valgono le prescrizioni delle norme vigenti;

f) i prodotti devono essere contenuti in appositi imballi che li proteggono da azioni meccaniche, umidità nelle fasi di trasporto, deposito e manipolazione prima della posa.

Nell'imballo un foglio informativo indicherà, oltre al nome del fornitore e contenuto, almeno le caratteristiche di cui ai commi da a) ad e).

Nel caso si utilizzino piastrelle di sughero agglomerato le norme di riferimento sono la UNI ISO 3810;

3 - Le piastrelle di ceramica per pavimentazioni dovranno essere del materiale indicato nel progetto tenendo conto che le dizioni commerciali e/o tradizionali (cotto, cotto forte, gres, ecc.) devono essere associate alla classificazione di cui alla norma 14411 basata sul metodo di formatura e sull'assorbimento d'acqua secondo le norme UNI EN ISO 10545-2 e 10545-3.

a) Le piastrelle di ceramica estruse o pressate di prima scelta devono rispondere alla norma UNI EN 14411.

I prodotti di seconda scelta, cioè quelli che rispondono parzialmente alle norme predette, saranno accettati in base alla rispondenza ai valori previsti dal progetto, e, in mancanza, in base ad accordi tra Direzione dei Lavori e fornitore.

b) Per i prodotti definiti "pianelle comuni di argilla", "pianelle pressate ed arrotate di argilla" e "mattonelle greificate" dal Regio Decreto 2234/39, devono inoltre essere rispettate le prescrizioni seguenti:

- resistenza all'urto 2 Nm (0,20 kgm) minimo;
- resistenza alla flessione 2,5 N/mm<sup>2</sup> (25 kg/cm<sup>2</sup>)2 minimo;
- coefficiente di usura al tribometro 15 mm massimo per 1 km di percorso.

c) Per le piastrelle colate (ivi comprese tutte le produzioni artigianali) le caratteristiche rilevanti da misurare ai fini di una qualificazione del materiale sono le stesse indicate per le piastrelle pressate a secco ed estruse, per cui:

- per quanto attiene ai metodi di prova si rimanda alle norme UNI vigenti;
- per quanto attiene i limiti di accettazione, tenendo in dovuto conto il parametro relativo all'assorbimento d'acqua, i valori di accettazione per le piastrelle ottenute mediante colatura saranno concordati fra produttore ed acquirente, sulla base dei dati tecnici previsti dal progetto o dichiarati dai produttori ed accettate dalla Direzione dei Lavori nel rispetto della norma UNI EN ISO 10545-1.

d) I prodotti devono essere contenuti in appositi imballi che li proteggano da azioni meccaniche, sporatura, ecc. nelle fasi di trasporto, deposito e manipolazione prima della posa ed essere accompagnati da fogli informativi riportanti il nome del fornitore e la rispondenza alle prescrizioni predette.

4 - I prodotti di gomma per pavimentazioni sotto forma di piastrelle e rotoli devono rispondere alle prescrizioni date dal progetto ed in mancanza e/o a complemento devono rispondere alle prescrizioni seguenti:

a) essere esenti da difetti visibili (bolle, graffi, macchie, aloni, ecc.) sulle superfici destinate a restare in

- vista (norma UNI 8272-1);
- b) avere costanza di colore tra i prodotti della stessa fornitura; in caso di contestazione deve risultare entro il contrasto dell'elemento n. 4 della scala dei grigi di cui alla norma UNI 8272-2.  
Per piastrelle di forniture diverse ed in caso di contestazione vale il contrasto dell'elenco n. 3 della scala dei grigi;
- c) sulle dimensioni nominali ed ortogonalità dei bordi sono ammesse le tolleranze seguenti:
- rotoli: lunghezza +1%, larghezza +0,3%, spessore +0,2 mm;
  - piastrelle: lunghezza e larghezza +0,3%, spessore +0,2 mm;
  - piastrelle: scostamento dal lato teorico (in millimetri) non maggiore del prodotto tra dimensione del lato (in millimetri) e 0,0012;
  - rotoli: scostamento dal lato teorico non maggiore di 1,5 mm;
- d) la durezza deve essere tra 75 e 85 punti di durezza Shore A (norma UNI EN ISO 868);
- e) la resistenza all'abrasione deve essere non maggiore di 300 mm<sup>3</sup>;
- f) la stabilità dimensionale a caldo deve essere non maggiore dello 0,3% per le piastrelle e dello 0,4% per i rotoli;
- g) la classe di reazione al fuoco deve essere la prima secondo il D.M. 26 giugno 1984 e s.m.i;
- h) la resistenza alla bruciatura da sigaretta, inteso come alterazioni di colore prodotte dalla combustione, non deve originare contrasto di colore uguale o minore al n. 2 della scala dei grigi di cui alla norma UNI 8272-2. Non sono inoltre ammessi affioramenti o rigonfiamenti;
- i) il potere macchiante, inteso come cessione di sostanze che sporcano gli oggetti che vengono a contatto con il rivestimento, per i prodotti colorati non deve dare origine ad un contrasto di colore maggiore di quello dell'elemento N3 della scala dei grigi di cui alla UNI 8272-2. Per i prodotti neri il contrasto di colore non deve essere maggiore dell'elemento N2;
- l) il controllo delle caratteristiche di cui ai commi precedenti si intende effettuato secondo le modalità indicate nel presente articolo in conformità alla norma UNI 8272 (varie parti);
- m) i prodotti devono essere contenuti in appositi imballi che li proteggano da azioni meccaniche ed agenti atmosferici nelle fasi di trasporto, deposito e manipolazione prima della posa.  
Il foglio di accompagnamento indicherà oltre al nome del fornitore almeno le indicazioni di cui ai commi da a) ad i).

5 - I prodotti di vinile, omogenei e non ed i tipi eventualmente caricati devono rispondere alle prescrizioni di cui alla norma UNI EN 10581.

I criteri di accettazione sono quelli del punto 1 del presente articolo.

I prodotti devono essere contenuti in appositi imballi che li proteggano da azioni meccaniche ed agenti atmosferici nelle fasi di trasporto, deposito e manipolazione prima della posa.

Il foglio di accompagnamento indicherà le caratteristiche di cui alle norme precitate.

6 - I prodotti di resina (applicati fluidi od in pasta) per rivestimenti di pavimenti saranno del tipo realizzato:

- mediante impregnazione semplice (I1);
- a saturazione (I2);
- mediante film con spessori fino a 200 mm (F1) o con spessore superiore (F2);
- con prodotti fluidi cosiddetti autolivellanti (A);
- con prodotti spatolati (S).

Le caratteristiche segnate come significative nel prospetto seguente devono rispondere alle prescrizioni del progetto.

I valori di accettazione sono quelli dichiarati dal fabbricante ed accettati dalla Direzione dei Lavori.

I metodi di accettazione sono quelli indicati nel presente articolo in conformità alla norma UNI 8298 (varie parti) e UNI 10966.

| CARATTERISTICHE                | Grado di significatività rispetto ai vari tipi |    |    |    |   |   |
|--------------------------------|--|----|----|----|---|---|
|                                | I1   | I2 | F1 | F2 | A | S |
| Colore                         | -  | -  | +  | +  | + | - |
| Identificazione chimico-fisica | +  | +  | +  | +  | + | + |
| Spessore                       | -  | -  | +  | +  | + | + |

|   |   |   |   |   |   |   |
|---|---|---|---|---|---|---|
| Resistenza all'abrasione                      | + | + | + | + | + | + |
| Resistenza al punzonamento dinamico (urto)    | - | + | + | + | + | + |
| Resistenza al punzonamento statico            | + | + | + | + | + | + |
| Comportamento all'acqua                       | + | + | + | + | + | + |
| Resistenza alla pressione idrostatica inversa | - | + | + | + | + | + |
| Resistenza al fuoco                           | + | + | + | + | + | + |
| Resistenza alla bruciatura della sigaretta    | - | + | + | + | + | + |
| Resistenza all'invecchiamento termico in aria | - | + | + | + | + | + |
| Resistenza meccanica dei ripristini           | - | - | + | + | + | + |
| + Significativa<br>- Non significativa        |   |   |   |   |   |   |

I prodotti devono essere contenuti in appositi imballi che li proteggano da azioni meccaniche e da agenti atmosferici nelle fasi di trasporto, deposito e manipolazione prima della posa.

Il foglio informativo indicherà, oltre al nome del fornitore, le caratteristiche, le avvertenze per l'uso e per la sicurezza durante l'applicazione.

7 - I prodotti di calcestruzzo per pavimentazioni a seconda del tipo di prodotto devono rispondere alle prescrizioni del progetto ed in mancanza e/o completamento alle seguenti prescrizioni.

- a. Mattonelle di cemento con o senza colorazione e superficie levigata; mattonelle di cemento con o senza colorazione con superficie striata o con impronta; marmette e mattonelle a mosaico di cemento e di detriti di pietra con superficie levigata. I prodotti sopracitati devono rispondere al Regio Decreto 2234/39 per quanto riguarda le caratteristiche di resistenza all'urto, resistenza alla flessione e coefficiente di usura al tribometro ed alle prescrizioni del progetto. L'accettazione deve avvenire secondo il punto 1 del presente articolo avendo il Regio Decreto sopracitato quale riferimento.
- b. Masselli di calcestruzzo per pavimentazioni saranno definiti e classificati in base alla loro forma, dimensioni, colore e resistenza caratteristica; per la terminologia delle parti componenti il massello e delle geometrie di posa ottenibili si rinvia alla norma UNI EN 1338. Essi devono rispondere alle prescrizioni del progetto ed in mancanza od a loro completamento devono rispondere a quanto segue:
  - essere esenti da difetti visibili e di forma quali protuberanze, bave, incavi che superino le tolleranze dimensionali ammesse.
  - sulle dimensioni nominali è ammessa la tolleranza di 3 mm per un singolo elemento e 2 mm quale media delle misure sul campione prelevato;
  - le facce di usura e di appoggio devono essere parallele tra loro con tolleranza  $\pm 15\%$  per il singolo massello e  $\pm 10\%$  sulle medie;
  - la massa volumica deve scostarsi da quella nominale (dichiarata dal fabbricante) non più del 15% per il singolo massello e non più del 10% per le medie;
  - il coefficiente di trasmissione meccanica non deve essere minore di quello dichiarato dal fabbricante;
  - il coefficiente di aderenza delle facce laterali deve essere il valore nominale con tolleranza  $\pm 5\%$  per un singolo elemento e  $\pm 3\%$  per la media;
  - la resistenza convenzionale alla compressione deve essere maggiore di 50 N/mm<sup>2</sup> per il singolo elemento e maggiore di 60 N/mm<sup>2</sup> per la media.

I criteri di accettazione sono quelli riportati nel punto 1 con riferimento alla norma UNI EN 1338.

I prodotti saranno forniti su appositi pallets opportunamente legati ed eventualmente protetti dall'azione di sostanze sporcanti. Il foglio informativo indicherà, oltre al nome del fornitore, almeno le caratteristiche di cui sopra e le istruzioni per la movimentazione, sicurezza e posa.

8 - I prodotti di pietre naturali o ricostruite per pavimentazioni si intendono definiti come segue:

- elemento lapideo naturale: elemento costituito integralmente da materiale lapideo (senza aggiunta di leganti);

- elemento lapideo ricostituito (conglomerato): elemento costituito da frammenti lapidei naturali legati con cemento o con resine;
- lastra rifilata: elemento con le dimensioni fissate in funzione del luogo d'impiego, solitamente con una dimensione maggiore di 60 cm e spessore di regola non minore di 2 cm;
- marmetta: elemento con le dimensioni fissate dal produttore ed indipendenti dal luogo di posa, solitamente con dimensioni minori di 60 cm e con spessore di regola minore di 2 cm;
- marmetta calibrata: elemento lavorato meccanicamente per mantenere lo spessore entro le tolleranze dichiarate;
- marmetta rettificata: elemento lavorato meccanicamente per mantenere la lunghezza e/o larghezza entro le tolleranze dichiarate.

Per le istruzioni relative alla progettazione, posa in opera e manutenzione di rivestimenti lapidei di superfici orizzontali, verticali e soffitti si seguiranno le indicazioni della norma UNI 11714 - 1. Per gli altri termini specifici dovuti alle lavorazioni, finiture, ecc., fare riferimento alla norma UNI EN 14618.

I prodotti di cui sopra devono rispondere alle prescrizioni del progetto (dimensioni, tolleranze, aspetto, ecc.) ed a quanto prescritto nell'articolo prodotti di pietre naturali o ricostruite. In mancanza di tolleranze su disegni di progetto si intende che le lastre grezze contengono la dimensione nominale; le lastre finite, marmette, ecc. hanno tolleranza 1 mm sulla larghezza e lunghezza e 2 mm sullo spessore (per prodotti da incollare le tolleranze predette saranno ridotte); le lastre ed i quadrelli di marmo o di altre pietre dovranno inoltre rispondere al Regio Decreto 2234/39 per quanto attiene il coefficiente di usura al tribometro in mm;

l'accettazione avverrà secondo il punto 1 del presente articolo. Le forniture avverranno su pallets ed i prodotti saranno opportunamente legati ed eventualmente protetti dall'azione di sostanze sporcanti.

Il foglio informativo indicherà almeno le caratteristiche di cui sopra e le istruzioni per la movimentazione, sicurezza e posa.

#### 9 - I prodotti tessili per pavimenti (moquettes).

a) Si intendono tutti i rivestimenti nelle loro diverse soluzioni costruttive e cioè:

- rivestimenti tessili a velluto (nei loro sottocasi velluto tagliato, velluto riccio, velluto unilivello, velluto plurilivello, ecc.);
- rivestimenti tessili piatti (tessuto, nontessuto).

In caso di dubbio e contestazione si farà riferimento alla classificazione e terminologia della norma UNI 8013-1;

b) i prodotti devono rispondere alle prescrizioni del progetto ed in mancanza o completamento a quanto segue:

- massa areica totale e dello strato di utilizzazione;
- spessore totale e spessore della parte utile dello strato di utilizzazione;
- perdita di spessore dopo applicazione (per breve e lunga durata) di carico statico moderato;
- perdita di spessore dopo applicazione di carico dinamico.

In relazione all'ambiente di destinazione saranno richieste le seguenti caratteristiche di comportamento:

- tendenza all'accumulo di cariche elettrostatiche generate dal calpestio;
- numero di fiocchetti per unità di lunghezza e per unità di area;
- forza di strappo dei fiocchetti;
- comportamento al fuoco.

c) i criteri di accettazione sono quelli precisati nel presente articolo; i valori saranno quelli dichiarati dal fabbricante ed accettati dalla Direzione dei Lavori. Le modalità di prova da seguire in caso di contestazione sono quelle indicate nella norma UNI 8014 (varie parti);

d) i prodotti saranno forniti protetti da appositi imballi che li proteggano da azioni meccaniche, da agenti atmosferici ed altri agenti degradanti nelle fasi di trasporto, deposito e manipolazione prima della posa.

Il foglio informativo indicherà il nome del produttore, le caratteristiche elencate in b) e le istruzioni per la posa.

#### 10 - Le mattonelle di asfalto:

- dovranno rispondere alle prescrizioni del Regio Decreto 2234/39 per quanto riguarda le caratteristiche di resistenza all'urto: 4 Nm (0,40 kgm minimo; resistenza alla flessione: 3 N/mm<sup>2</sup> (30 kg/cm<sup>2</sup>) minimo; coefficiente di usura al tribometro: 15 mm massimo per 1 km di percorso;
- dovranno inoltre rispondere alle medesime prescrizioni previste per i bitumi;
- per i criteri di accettazione si fa riferimento a quanto precisato nel presente articolo; in caso di contestazione si fa riferimento alle norme CNR e UNI applicabili.

I prodotti saranno forniti su appositi pallets ed eventualmente protetti da azioni degradanti dovute ad agenti meccanici, chimici ed altri nelle fasi di trasporto, deposito e manipolazione in genere prima della posa. Il foglio informativo indicherà almeno le caratteristiche di cui sopra oltre alle istruzioni per la posa.

11 - I prodotti di metallo per pavimentazioni dovranno rispondere alle prescrizioni date dalle norme vigenti. Le lamiere saranno inoltre esenti da difetti visibili (quali scagliature, bave, crepe, crateri, ecc.) e da difetti di forma (svergolamento, ondulazione, ecc.) che ne pregiudichino l'impiego e/o la messa in opera e dovranno avere l'eventuale rivestimento superficiale prescritto nel progetto.

12 - I conglomerati bituminosi per pavimentazioni esterne dovranno rispondere alle caratteristiche seguenti:

- contenuto di legante misurato secondo la norma UNI EN 12697-1;
- granulometria misurata secondo la norma UNI EN 12697-2;
- massa volumica massima misurata secondo UNI EN 12697-5;
- compattabilità misurata secondo la norma UNI EN 12697-10.

Per quanto non espressamente contemplato, si rinvia alla seguente normativa tecnica: UNI EN 1816, UNI EN 1817, UNI 10966, UNI EN 12199, UNI EN 14342, UNI EN ISO 23999, UNI ISO 4649.

Tutti i prodotti e/o materiali di cui al presente articolo, qualora possano essere dotati di marcatura CE secondo la normativa tecnica vigente, dovranno essere muniti di tale marchio.

#### **Art. 4.11**

### **PRODOTTI PER IMPERMEABILIZZAZIONE E PER COPERTURE PIANE**

**1** - Si intendono prodotti per impermeabilizzazione e per coperture piane quelli che si presentano sotto forma di:

- membrane in fogli e/o rotoli da applicare a freddo od a caldo, in fogli singoli o pluristrato;
  - prodotti forniti in contenitori (solitamente liquidi e/o in pasta) da applicare a freddo od a caldo su eventuali armature (che restano inglobate nello strato finale) fino a formare in sito una membrana continua.
- a) Le membrane si designano in base:
- 1) al materiale componente (bitume ossidato fillerizzato, bitume polimero elastomero, bitume polimero plastomero, etilene propilene diene, etilene vinil acetato, ecc.);
  - 2) al materiale di armatura inserito nella membrana (armatura vetro velo, armatura poliammide tessuto, armatura polipropilene film, armatura alluminio foglio sottile, ecc.);
  - 3) al materiale di finitura della faccia superiore (poliestere film da non asportare, polietilene film da non asportare, graniglie, ecc.);
  - 4) al materiale di finitura della faccia inferiore (poliestere nontessuto, sughero, alluminio foglio sottile, ecc.).
- b) I prodotti forniti in contenitori si designano come segue:
- mastici di rocce asfaltiche e di asfalto sintetico;
  - asfalti colati;
  - malte asfaltiche;
  - prodotti termoplastici;
  - soluzioni in solvente di bitume;
  - emulsioni acquose di bitume;
  - prodotti a base di polimeri organici.

La Direzione dei Lavori ai fini dell'accettazione dei prodotti che avviene al momento della loro fornitura, può procedere a controlli (anche parziali) su campioni della fornitura oppure richiedere un attestato di conformità della fornitura alle norme vigenti e alle prescrizioni di seguito indicate.

#### **2 - Membrane**

Le membrane per coperture di edifici in relazione allo strato funzionale che vanno a costituire (esempio strato di tenuta all'acqua, strato di tenuta all'aria, strato di schermo e/o barriera al vapore, strato di protezione degli strati sottostanti, ecc.), devono rispondere alle prescrizioni del progetto ed in mancanza, od a loro completamento, alle seguenti prescrizioni.

a) Gli strati funzionali si intendono definiti come riportato nelle norme UNI 8178.

b) Le membrane destinate a formare strati di schermo e/o barriera al vapore devono soddisfare le caratteristiche e le modalità di prova previste dalle norme UNI 11470 e UNI EN 1931 oppure per i prodotti non normati, rispondere ai valori dichiarati dal fabbricante ed accettati dalla Direzione dei Lavori. Le membrane rispondenti alla norma per le caratteristiche precitate sono valide anche per questo impiego.



- c) Le membrane destinate a formare strati di continuità, di diffusione o di egualizzazione della pressione di vapore, di irrigidimento o ripartizione dei carichi, di regolarizzazione, di separazione e/o scorrimento o drenante devono soddisfare le caratteristiche e le modalità di prova previste dalle norme UNI EN 13707, UNI EN 12730 e UNI EN 12311, oppure per i prodotti non normati, rispondere ai valori dichiarati dal produttore ed accettati dalla Direzione dei Lavori. Le membrane rispondenti alle norme per le caratteristiche precitate sono valide anche per questo impiego.
- d) Le membrane destinate a formare strati di tenuta all'aria e all'acqua devono soddisfare le caratteristiche previste dalla norma UNI EN 1928, oppure per i prodotti non normati, ai valori dichiarati dal produttore ed accettati dalla Direzione dei Lavori.
- e) Le membrane destinate a formare strati di protezione devono soddisfare le caratteristiche previste dalle citate norme UNI oppure per i prodotti non normati rispondere ai valori dichiarati dal produttore ed accettati dalla Direzione dei Lavori.

**3)** I tipi di membrane considerate i cui criteri di accettazione indicati nel punto 1 comma c) sono:

- membrane in materiale elastomerico senza armatura. Per materiale elastomerico si intende un materiale che sia fondamentalmente elastico anche a temperature superiori o inferiori a quelle di normale impiego e/o che abbia subito un processo di reticolazione (per esempio gomma vulcanizzata);
- membrane in materiale elastomerico dotate di armatura;
- membrane in materiale plastomerico flessibile senza armatura. Per materiale plastomerico si intende un materiale che sia relativamente elastico solo entro un intervallo di temperatura corrispondente generalmente a quello di impiego ma che non abbia subito alcun processo di reticolazione (come per esempio cloruro di polivinile plastificato o altri materiali termoplastici flessibili o gomme non vulcanizzate);
- membrane in materiale plastomerico flessibile dotate di armatura;
- membrane in materiale plastomerico rigido (per esempio polietilene ad alta o bassa densità, reticolato o non, polipropilene);
- membrane polimeriche a reticolazione posticipata (per esempio polietilene clorosolfonato) dotate di armatura;
- membrane polimeriche accoppiate. Membrane polimeriche accoppiate o incollate sulla faccia interna ad altri elementi aventi funzioni di protezione o altra funzione particolare, comunque non di tenuta. In questi casi, quando la parte accoppiata all'elemento polimerico impermeabilizzante ha importanza fondamentale per il comportamento in opera della membrana, le prove devono essere eseguite sulla membrana come fornita dal produttore.

a) Classi di utilizzo:

Classe A membrane adatte per condizioni eminentemente statiche del contenuto (per esempio, bacini, dighe, sbarramenti, ecc.).

Classe B membrane adatte per condizioni dinamiche del contenuto (per esempio, canali, acquedotti, ecc.).

Classe C membrane adatte per condizioni di sollecitazioni meccaniche particolarmente gravose, concentrate o no (per esempio, fondazioni, impalcati di ponti, gallerie, ecc.).

Classe D membrane adatte anche in condizioni di intensa esposizione agli agenti atmosferici e/o alla luce.

Classe E membrane adatte per impieghi in presenza di materiali inquinanti e/o aggressivi (per esempio, discariche, vasche di raccolta e/o decantazione, ecc.).

Classe F membrane adatte per il contatto con acqua potabile o sostanze di uso alimentare (per esempio, acquedotti, serbatoi, contenitori per alimenti, ecc.).

Nell'utilizzo delle membrane polimeriche per impermeabilizzazione, possono essere necessarie anche caratteristiche comuni a più classi. In questi casi devono essere presi in considerazione tutti quei fattori che nell'esperienza progettuale e/o applicativa risultano di importanza preminente o che per legge devono essere considerati tali.

b) Le membrane di cui al comma a) sono valide per gli impieghi di cui al comma b) purché rispettino le caratteristiche previste dalle norme armonizzate UNI EN 13361, UNI EN 13362, UNI EN 13491, UNI EN 13492 e UNI EN 13493.

**4** - I prodotti forniti solitamente sotto forma di liquidi o paste destinati principalmente a realizzare strati di tenuta all'acqua (ma anche altri strati funzionali della copertura piana) e secondo del materiale costituente, devono soddisfare le caratteristiche previste dalle norme UNI e devono essere conformi alle norme vigenti.

Il sistema di protezione descritto (UNI EN 1504-1) dovrà garantire almeno le seguenti caratteristiche tecniche:

|   |                                |
|---|--------------------------------|
| Definizioni del sistema di protezione           | UNI EN 1504-1                  |
| Resistenza allo shock termico                   | UNI EN 13687-2; UNI EN 13687-5 |
| Resistenza alla penetrazione degli ioni cloruro | UNI EN 13396                   |
| Resistenza alla carbonatazione                  | UNI EN 13295                   |
| Resistenza alla trazione                        | UNI EN 1542                    |
| Compatibilità termica ai cicli di gelo/disgelo  | UNI EN 13687-1                 |

a) Caratteristiche identificative del prodotto in barattolo (prima dell'applicazione):

- viscosità ...;
- massa volumica kg/dm<sup>3</sup> minimo - massimo ...;
- contenuto di non volatile % in massa minimo ...;
- punto di infiammabilità minimo % ...;
- contenuto di ceneri massimo g/kg ... .

Per i valori non prescritti si intendono validi quelli dichiarati dal fornitore ed accettati dalla Direzione dei Lavori e per quanto non espressamente contemplato, si rinvia alla relativa normativa tecnica.

Tutti i prodotti e/o materiali di cui al presente articolo, qualora possano essere dotati di marcatura CE secondo la normativa tecnica vigente, dovranno essere muniti di tale marchio.

#### **Art. 4.12 PRODOTTI DI VETRO (LASTRE, PROFILATI AD U E VETRI PRESSATI)**

1 - Si definiscono prodotti di vetro quelli che sono ottenuti dalla trasformazione e lavorazione del vetro.

Essi si dividono nelle seguenti principali categorie: lastre piane, vetri pressati, prodotti di seconda lavorazione.

Per le definizioni rispetto ai metodi di fabbricazione, alle loro caratteristiche, alle seconde lavorazioni, nonché per le operazioni di finitura dei bordi si fa riferimento alla norma UNI EN 572 (varie parti). I prodotti vengono di seguito considerati al momento della loro fornitura.

Le modalità di posa sono trattate negli articoli relativi alle vetrazioni ed ai serramenti.

La Direzione dei Lavori, ai fini della loro accettazione, può procedere a controlli (anche parziali) su campioni della fornitura oppure richiedere un attestato di conformità della fornitura alle prescrizioni di seguito indicate:

- I vetri piani grezzi sono quelli colati e laminati grezzi ed anche cristalli grezzi traslucidi, incolori cosiddetti bianchi, eventualmente armati;
- I vetri piani lucidi tirati sono quelli incolori ottenuti per tiratura meccanica della massa fusa, che presenta sulle due facce, naturalmente lucide, ondulazioni più o meno accentuate non avendo subito lavorazioni di superficie;
- I vetri piani trasparenti float sono quelli chiari o colorati ottenuti per colata mediante galleggiamento su un bagno di metallo fuso.

Le loro dimensioni saranno quelle indicate nel progetto.

Per le altre caratteristiche vale la norma UNI EN 572 (varie parti) che considera anche le modalità di controllo da adottare in caso di contestazione. I valori di isolamento termico, acustico, ecc. saranno quelli derivanti dalle dimensioni prescritte, il fornitore comunicherà i valori se richiesti.

2 - I vetri piani temprati sono quelli trattati termicamente o chimicamente in modo da indurre negli strati superficiali tensioni permanenti.

Le loro dimensioni saranno quelle indicate nel progetto.

Per le altre caratteristiche vale la norma UNI EN 12150-1 e UNI EN 12150-2 che considera anche le modalità di controllo da adottare in caso di contestazione. I valori di isolamento termico, acustico, ecc. saranno quelli derivanti dalle dimensioni prescritte, il fornitore comunicherà i valori se richiesti.

3 - I vetri piani uniti al perimetro (o vetrocamera) sono quelli costituiti da due lastre di vetro tra loro unite lungo il perimetro, solitamente con interposizione di un distanziatore, a mezzo di adesivi od altro in modo da formare una o più intercapedini contenenti aria o gas disidratati.

Le loro dimensioni, numero e tipo delle lastre saranno quelle indicate nel progetto.

Per le altre caratteristiche vale la norma UNI EN 1279-1-2-3-4-5 che definisce anche i metodi di controllo da adottare in caso di contestazione. I valori di isolamento termico, acustico, ecc. saranno quelli derivanti dalle dimensioni prescritte, il fornitore comunicherà i valori se richiesti.

4 - I vetri piani stratificati sono quelli formati da due o più lastre di vetro e uno o più strati interposti di materia plastica che incollano tra loro le lastre di vetro per l'intera superficie.

Il loro spessore varia in base al numero ed allo spessore delle lastre costituenti.

Essi si dividono in base alla loro resistenza alle sollecitazioni meccaniche come segue:

- stratificati per sicurezza semplice;
- stratificati antivandalismo;
- stratificati anticrimine;
- stratificati antiproiettile.

Le dimensioni, numero e tipo delle lastre saranno quelle indicate nel progetto.

Per le altre caratteristiche si fa riferimento alle norme seguenti:

- a) i vetri piani stratificati per sicurezza semplice devono rispondere alla norma UNI EN ISO 12543 (varie parti);
- b) i vetri piani stratificati antivandalismo ed anticrimine devono rispondere rispettivamente alle norme UNI EN ISO 12543;
- c) i vetri piani stratificati antiproiettile devono rispondere alla norma UNI EN 1063.

I valori di isolamento termico, acustico, ecc. saranno quelli derivanti dalle dimensioni prescritte, il fornitore comunicherà i valori se richiesti.

5 - I vetri piani profilati ad U sono dei vetri grezzi colati prodotti sotto forma di barre con sezione ad U, con la superficie liscia o lavorata, e traslucida alla visione.

Possono essere del tipo ricotto (normale) o temprato armati o non armati.

Le dimensioni saranno quelle indicate nel progetto. Per le altre caratteristiche valgono le prescrizioni della norma UNI EN 572-7 che indica anche i metodi di controllo in caso di contestazione.

6 - I vetri pressati per vetrocemento armato possono essere a forma cava od a forma di camera d'aria.

Le dimensioni saranno quelle indicate nel progetto.

Per le caratteristiche vale quanto indicato nella norma UNI EN 1051-1 che indica anche i metodi di controllo in caso di contestazione.

Tutti i prodotti e/o materiali di cui al presente articolo, qualora possano essere dotati di marcatura CE secondo la normativa tecnica vigente, dovranno essere muniti di tale marchio.

#### **Art. 4.13 PRODOTTI DIVERSI (SIGILLANTI, ADESIVI, GEOTESSILI)**

Tutti i prodotti di seguito descritti vengono considerati al momento della fornitura. La Direzione dei Lavori, ai fini della loro accettazione, può procedere ai controlli (anche parziali) su campioni della fornitura oppure richiedere un attestato di conformità della stessa alle prescrizioni di seguito indicate.

Per il campionamento dei prodotti ed i metodi di prova si fa riferimento ai metodi UNI esistenti.

1 - Per sigillanti si intendono i prodotti utilizzati per riempire in forma continua e durevole i giunti tra elementi edilizi (in particolare nei serramenti, nelle pareti esterne, nelle partizioni interne, ecc.) con funzione di tenuta all'aria, all'acqua, ecc. Oltre a quanto specificato nel progetto, o negli articoli relativi alla destinazione d'uso, si intendono rispondenti alle seguenti caratteristiche:

- compatibilità chimica con il supporto al quale sono destinati;
- diagramma forza deformazione (allungamento) compatibile con le deformazioni elastiche del supporto al quale sono destinati;
- durabilità ai cicli termoigrometrici prevedibili nelle condizioni di impiego, cioè con decadimento delle caratteristiche meccaniche ed elastiche che non pregiudichino la sua funzionalità;
- durabilità alle azioni chimico-fisiche di agenti aggressivi presenti nell'atmosfera o nell'ambiente di destinazione.

Il soddisfacimento delle prescrizioni predette si intende comprovato quando il prodotto risponde al progetto o alla norma UNI ISO 11600 e/o è in possesso di attestati di conformità; in loro mancanza si fa riferimento ai valori dichiarati dal produttore ed accettati dalla Direzione dei Lavori.

2 - Per adesivi si intendono i prodotti utilizzati per ancorare un prodotto ad uno attiguo, in forma permanente, resistendo alle sollecitazioni meccaniche, chimiche, ecc. dovute all'ambiente ed alla destinazione d'uso.

Sono inclusi nel presente articolo gli adesivi usati in opere di rivestimenti di pavimenti e pareti o per altri usi e per diversi supporti (murario, terroso, legnoso, ecc.).

Sono esclusi gli adesivi usati durante la produzione di prodotti o componenti.

Oltre a quanto specificato nel progetto, o negli articoli relativi alla destinazione d'uso, si intendono forniti rispondenti alle seguenti caratteristiche:

- compatibilità chimica con il supporto al quale essi sono destinati;
- durabilità ai cicli termoigrometrici prevedibili nelle condizioni di impiego (cioè con un decadimento delle caratteristiche meccaniche che non pregiudichino la loro funzionalità);
- durabilità alle azioni chimico-fisiche dovute ad agenti aggressivi presenti nell'atmosfera o nell'ambiente di destinazione;
- caratteristiche meccaniche adeguate alle sollecitazioni previste durante l'uso.

Il soddisfacimento delle prescrizioni predette si intende comprovato quando il prodotto risponde ad una norma UNI e/o è in possesso di attestati di conformità; in loro mancanza si fa riferimento ai valori dichiarati dal produttore ed accettati dalla Direzione dei Lavori.

3 - Per geotessili si intendono i prodotti utilizzati per costituire strati di separazione, contenimento, filtranti, drenaggio in opere di terra (rilevati, scarpate, strade, giardini, ecc.) ed in coperture.

Si distinguono in:

- tessuti: stoffe realizzate intrecciando due serie di fili (realizzando ordito e trama);
- nontessuti: feltri costituiti da fibre o filamenti distribuiti in maniera casuale, legati tra loro con trattamento meccanico (agugliatura) oppure chimico (impregnazione) oppure termico (fusione). Si hanno nontessuti ottenuti da fiocco o da filamento continuo.

(Sono esclusi dal presente articolo i prodotti usati per realizzare componenti più complessi).

Quando non è specificato nel progetto, o negli articoli relativi alla destinazione d'uso, si intendono forniti rispondenti alle seguenti caratteristiche:

- tolleranze sulla lunghezza e larghezza:  $\pm 1\%$ ;
- spessore:  $\pm 3\%$ ;
- resistenza a trazione (non tessuti UNI 8279-4);
- resistenza a lacerazione (non tessuti UNI EN ISO 9073-4; tessuti UNI 7275);
- resistenza a perforazione con la sfera (non tessuti UNI EN 8279-11; tessuti UNI 5421);
- assorbimento dei liquidi (non tessuti UNI EN ISO 9073-6);
- assorbimento (non tessuti UNI EN ISO 9073-6);
- variazione dimensionale a caldo (non tessuti UNI EN 8279-12);
- permeabilità all'aria (non tessuti UNI EN 8279-3).

Il soddisfacimento delle prescrizioni predette si intende comprovato quando il prodotto risponde ad una norma UNI e/o è in possesso di attestato di conformità; in loro mancanza valgono i valori dichiarati dal produttore ed accettati dalla Direzione dei Lavori.

Dovrà inoltre essere sempre specificata la natura del polimero costituente (poliestere, polipropilene, poliammide, ecc.).

Per i non tessuti dovrà essere precisato:

- se sono costituiti da filamento continuo o da fiocco;
- se il trattamento legante è meccanico, chimico o termico;
- il peso unitario.

#### Malta cementizia anticorrosiva bicomponente per la protezione dei ferri d'armatura

Trattamento protettivo rialcalinizzante dei ferri di armatura, ripuliti da precedenti operazioni di demolizione del copriferro e dall'eventuale ruggine con sabbiatura o pulizia meccanica. La malta bicomponente sarà a base di polimeri in dispersione acquosa, leganti cementizi ed inibitori di corrosione rispondente ai principi definiti nella UNI EN 1504-7 e UNI EN 1504-9. Il prodotto deve risultare resistente all'acqua, ai gas aggressivi presenti nell'atmosfera, svolgendo una azione protettiva efficace secondo gli standard della UNI EN 15183 della superficie metallica all'ossidazione.

Per quanto non espressamente contemplato, si rinvia alla seguente normativa tecnica: UNI EN 13888, UNI EN 12004-1, UNI EN 12860.

Tutti i prodotti e/o materiali di cui al presente articolo, qualora possano essere dotati di marcatura CE

secondo la normativa tecnica vigente, dovranno essere muniti di tale marchio.

#### **Art. 4.14 INFISSI**

1 - Si intendono per infissi gli elementi aventi la funzione principale di regolare il passaggio di persone, animali, oggetti, e sostanze liquide o gassose nonché dell'energia tra spazi interni ed esterni dell'organismo edilizio o tra ambienti diversi dello spazio interno.

##### **Tipologia**

Essi si dividono tra elementi fissi (cioè luci fisse non apribili) e serramenti (cioè con parti apribili); gli infissi si dividono, inoltre, in relazione alla loro funzione, in porte, finestre e schermi.

Per la terminologia specifica dei singoli elementi e delle loro parti funzionali in caso di dubbio si fa riferimento alle norme UNI 8369-1 e 2 ed alla norma armonizzata UNI EN 12519.

I prodotti vengono di seguito considerati al momento della loro fornitura; le modalità di posa sono sviluppate nell'articolo relativo alle vetrazioni ed ai serramenti.

La Direzione dei Lavori, ai fini della loro accettazione, può procedere ai controlli (anche parziali) su campioni della fornitura, oppure richiedere un attestato di conformità della fornitura alle prescrizioni di seguito indicate.

I prodotti di seguito dettagliati dovranno garantire in particolare le prestazioni minime di isolamento termico determinate dalla vigente normativa in materia di dispersione energetica.

2 - Le luci fisse devono essere realizzate nella forma, con i materiali e nelle dimensioni indicate nel disegno di progetto. In mancanza di prescrizioni (od in presenza di prescrizioni limitate) si intende che comunque devono, nel loro insieme (telai, lastre di vetro, eventuali accessori, ecc.), essere conformi alla norma UNI 7959 ed in particolare resistere alle sollecitazioni meccaniche dovute all'azione del vento od agli urti, garantire la tenuta all'aria e all'acqua.

Quanto richiesto dovrà garantire anche le prestazioni di isolamento termico, isolamento acustico, comportamento al fuoco e resistenza a sollecitazioni gravose dovute ad attività sportive, atti vandalici, ecc.

Le prestazioni predette dovranno essere garantite con limitato decadimento nel tempo.

La Direzione dei Lavori potrà procedere all'accettazione delle luci fisse mediante i criteri seguenti:

- a) mediante controllo dei materiali costituenti il telaio più vetro più elementi di tenuta (guarnizioni, sigillanti) più eventuali accessori, e mediante controllo delle caratteristiche costruttive e della lavorazione del prodotto nel suo insieme e/o dei suoi componenti; in particolare trattamenti protettivi del legno, rivestimenti dei metalli costituenti il telaio, l'esatta esecuzione dei giunti, ecc.;
- b) mediante l'accettazione di dichiarazioni di conformità della fornitura alle classi di prestazione quali tenuta all'acqua, all'aria, resistenza agli urti, ecc. (vedere punto 3, lett. b,); di tali prove potrà anche chiedere la ripetizione in caso di dubbio o contestazione.

Le modalità di esecuzione delle prove saranno quelle definite nelle relative norme UNI per i serramenti (vedere punto 3).

3 - I serramenti interni ed esterni (finestre, porte finestre, e similari) dovranno essere realizzati seguendo le prescrizioni indicate nei disegni costruttivi o comunque nella parte grafica del progetto.

In mancanza di prescrizioni (o in presenza di prescrizioni limitate) si intende che comunque nel loro insieme devono essere realizzati in modo da resistere alle sollecitazioni meccaniche e degli agenti atmosferici e contribuire, per la parte di loro spettanza, al mantenimento negli ambienti delle condizioni termiche, acustiche, luminose, di ventilazione, ecc.; lo svolgimento delle funzioni predette deve essere mantenuto nel tempo.

- a) La Direzione dei Lavori potrà procedere all'accettazione dei serramenti mediante il controllo dei materiali che costituiscono l'anta ed il telaio ed i loro trattamenti preservanti ed i rivestimenti mediante il controllo dei vetri, delle guarnizioni di tenuta e/o sigillanti, degli accessori. Mediante il controllo delle sue caratteristiche costruttive, in particolare dimensioni delle sezioni resistenti, conformazione dei giunti, delle connessioni realizzate meccanicamente (viti, bulloni, ecc.) o per aderenza (colle, adesivi, ecc.) e comunque delle parti costruttive che direttamente influiscono sulla resistenza meccanica, tenuta all'acqua, all'aria, al vento, e sulle altre prestazioni richieste.
- b) La Direzione dei Lavori potrà altresì procedere all'accettazione della attestazione di conformità della fornitura alle prescrizioni indicate nel progetto per le varie caratteristiche o in mancanza a quelle di seguito riportate. Per le classi non specificate valgono i valori dichiarati dal fornitore ed accettati dalla Direzione dei Lavori.

##### 1) Finestre

- tenuta all'acqua, all'aria e resistenza al vento, classe misurata secondo le norme UNI 11173, UNI

- EN 12207, UNI EN 12208 e UNI EN 12210;  
- resistenza meccanica secondo la norma UNI EN 107.
- 2) Porte interne  
- tolleranze dimensionali e spessore misurate secondo le norme UNI EN 1529;  
- planarità misurata secondo la norma UNI EN 1530;  
- resistenza al fuoco misurata secondo la norma UNI EN 1634;  
- resistenza al calore per irraggiamento misurata secondo la norma UNI 8328.
- 3) Porte esterne  
- tolleranze dimensionali e spessore misurate secondo le norme UNI EN 1529;  
- planarità misurata secondo la norma UNI EN 1530;  
- tenuta all'acqua, all'aria e resistenza al vento, classe misurata secondo le norme UNI 11173, UNI EN 12207, UNI EN 12208 e UNI EN 12210;  
- resistenza all'intrusione.

La attestazione di conformità dovrà essere comprovata da idonea certificazione e/o documentazione.

4 - Gli schermi (tapparelle, persiane, antine) con funzione prevalentemente oscurante dovranno essere realizzati nella forma, con il materiale e nelle dimensioni indicate nel disegno di progetto; in mancanza di prescrizioni o con prescrizioni insufficienti, si intende che comunque lo schermo deve nel suo insieme resistere alle sollecitazioni meccaniche (vento, sbattimenti, ecc.) ed agli agenti atmosferici mantenendo nel tempo il suo funzionamento.

- a) La Direzione dei Lavori dovrà procedere all'accettazione degli schermi mediante il controllo dei materiali che costituiscono lo schermo e, dei loro rivestimenti, controllo dei materiali costituenti gli accessori e/o organi di manovra, mediante la verifica delle caratteristiche costruttive dello schermo, principalmente dimensioni delle sezioni resistenti, conformazioni delle connessioni realizzate meccanicamente (viti, bulloni, ecc.) o per aderenza (colle, adesivi, ecc.) e comunque delle parti che direttamente influiscono sulla resistenza meccanica e durabilità agli agenti atmosferici.
- b) La Direzione dei Lavori potrà altresì procedere all'accettazione mediante attestazione di conformità della fornitura alle caratteristiche di resistenza meccanica, comportamento agli agenti atmosferici (corrosioni, cicli con lampade solari, camere climatiche, ecc.). La attestazione dovrà essere comprovata da idonea certificazione e/o documentazione.

Per quanto non espressamente contemplato, si rinvia alla seguente normativa tecnica: UNI EN 12207, UNI EN 12208, UNI EN 12210, UNI EN 12211, UNI EN ISO 10077, UNI EN 179, UNI EN 1125, UNI EN 1154, UNI EN 1155, UNI EN 1158, UNI EN 12209, UNI EN 1935, UNI EN 13659, UNI EN 13561, UNI EN 13241, UNI 10818, UNI EN 13126-1, UNI EN 1026 UNI EN 1027.

Tutti i prodotti e/o materiali di cui al presente articolo, qualora possano essere dotati di marcatura CE secondo la normativa tecnica vigente, dovranno essere muniti di tale marchio.

### **Porte e portoni omologati EI**

Il serramento omologato EI deve essere installato seguendo le specifiche indicazioni riportate nel certificato di prova che, assieme all'omologazione del Ministero dell'Interno, alla dichiarazione della casa produttrice di conformità al prototipo approvato e alla copia della bolla di consegna presso il cantiere, dovrà accompagnare ogni serramento.

La ditta installatrice dovrà inoltre fornire una dichiarazione che attesti che il serramento è stato installato come specificato nel certificato di prova.

#### **4.14.1 Porte scorrevoli**

Per motivi progettuali ovvero funzionali allo spazio disponibile è sempre più frequente il caso di soluzioni con porte scorrevoli. Al pari di altri tipi di serramenti, anche questi dovranno essere realizzati seguendo le prescrizioni indicate nei disegni esecutivi o comunque nella parte grafica del progetto. In mancanza di prescrizioni (o in presenza di prescrizioni limitate) si intenderà comunque, nel loro insieme, una realizzazione conforme alle indicazioni previste dalla norma UNI EN 1628 in materia di resistenza alle sollecitazioni e alla UNI EN 12046-2 per le forze di manovra indicate.

Le porte scorrevoli potranno essere:

- interne (o a scomparsa)
- esterne rispetto al muro.

### **Porte scorrevoli interne**

Le porte scorrevoli "interne" (o a scomparsa), quando aperte, saranno allocate completamente all'interno della parete che le ospita. Le ante di tali porte potranno essere previste con una o più ante.

Nel caso di porte scorrevoli a due ante sarà previsto un sistema a scorrimento con due controtelai, o cassettoni più piccoli rispetto all'apertura, posti ai lati. Il controtelaio potrà essere posto su un unico lato e largo abbastanza da alloggiare le due ante parallele che scorreranno contrapposte e si eclisseranno nello stesso vano.

### **Porte scorrevoli esterne**

Le porte scorrevoli "esterne", correranno su un binario o un bastone fissato alla parete e quando aperte, l'anta si sovrapporrà ad essa impegnando uno spazio pari alla grandezza dell'anta stessa.

Con le porte scorrevoli esterne si potrà sfruttare meglio lo spazio interno alla parete potendo installare impianti, cavi sottotraccia, prese e interruttori, che diversamente non sarebbe possibile inserire. Le ante delle porte scorrevoli esterne saranno sempre a vista e si muoveranno lungo la parete, lateralmente all'apertura, su di un binario prefissato.

Per entrambi i tipi di porta potranno essere previste ante di varia finitura ovvero in vetro di design opaco o trasparente al fine di donare maggiore luminosità agli ambienti serviti.

### **Caratteristiche del controtelaio**

La struttura del controtelaio o cassonetto sarà in acciaio zincato, di spessore idoneo sia nei fianchi che nei profili posteriore e di fondo. Il fianco del cassonetto sarà realizzato in un unico pezzo di lamiera e presenterà delle grecature per conferire una maggiore rigidità alla struttura. Una rete metallica, che completerà il fianco, sarà prevista in acciaio zincato e fissata al fianco mediante graffette consentendo così l'ancoraggio diretto dello strato d'intonaco finale. Si avrà cura inoltre, di prevedere una rete a maglia fine in fibra di vetro che, posta nella parte di giunzione tra cassonetto e laterizio, fungerà da protezione per possibili fessurazioni dell'intonaco.

Nel caso di parete da realizzare in cartongesso, dovrà essere previsto un controtelaio con profili orizzontali in acciaio zincato atti sia a rinforzare la struttura che a facilitare l'applicazione e il fissaggio delle lastre di cartongesso.

Il sistema di scorrimento sarà composto da un profilo guida in alluminio, o altro materiale equivalente, e sarà fissato in modo stabile, corredato da carrelli con cuscinetti dalla portata (in kg) superiore al peso della porta da sostenere.

## **4.14.2 Infissi esterni ed interni per i disabili**

### **Generalità e normativa**

La legislazione italiana ed europea ha da tempo regolamentato la progettazione di nuovi edifici e la riqualificazione o rifunzionalizzazione di quelli esistenti, in assenza di barriere, per rendere fruibile lo spazio urbano ed edilizio anche alle persone con mobilità ridotta.

In relazione alle finalità riportate nelle norme, devono essere contemplati tre livelli di qualità dello spazio costruito:

- **l'accessibilità:** il livello più alto poiché consente subito la totale fruizione;
- **la visitabilità:** il livello di accessibilità limitato a una parte dell'edificio o delle unità immobiliari, che consente, comunque, ogni tipo di relazione fondamentale anche alla persona con ridotta o impedita capacità motoria o sensoriale;
- **l'adattabilità:** il livello ridotto di qualità, tuttavia modificabile, per originaria previsione progettuale, di trasformazione in livello di accessibilità.

Quindi per conseguire la completa accessibilità e fruibilità dell'edificio è importante adottare le giuste soluzioni di alcuni punti-chiave quali, ad esempio, l'accesso, i collegamenti verticali e orizzontali nonché la dotazione di adeguati servizi igienici.

Le principali norme e linee guida in favore dell'eliminazione delle barriere architettoniche, sono contenute nei seguenti dispositivi legislativi e norme:

- Decreto del Presidente della Repubblica 24 luglio 1996, n. 503 "Regolamento recante norme per l'eliminazione delle barriere architettoniche negli edifici, spazi e servizi pubblici";
- Decreto Ministeriale - Ministero dei Lavori Pubblici 14 giugno 1989, n. 236. "Prescrizioni tecniche necessarie a garantire l'accessibilità, l'adattabilità e la visitabilità degli edifici privati e di edilizia

residenziale pubblica sovvenzionata e agevolata, ai fini del superamento e dell'eliminazione delle barriere architettoniche”;

- Legge 9 gennaio 1989, n. 13 "Disposizioni per favorire il superamento e l'eliminazione delle barriere architettoniche negli edifici privati”;
- Norma UNI/PdR 24 "Abbattimento barriere architettoniche - Linee guida per la riprogettazione del costruito in ottica universal design”.

### **Le porte di accesso agli edifici**

Le porte disposte su percorsi d'ingresso dovranno consentire e facilitare il passaggio di persone disabili ed essere utilizzate da persone con mobilità ridotta.

Le porte di accesso di ogni edificio dovranno essere facilmente manovrabili, di tipo e luce netta tali da consentire un transito comodo anche da parte di persona su sedia a ruote.

Il vano della porta e gli spazi antistanti e retrostanti dovranno essere complanari, e adeguatamente dimensionati sia per le manovre con la sedia a ruote, sia rispetto al tipo di apertura. Per dimensioni, posizionamento, e manovrabilità la porta sarà tale da consentire un'agevole apertura della/e ante da entrambi i lati di utilizzo.

Le porte battenti e le porte automatiche dovranno poter essere utilizzate senza pericolo. La durata dell'apertura di una porta automatica dovrà permettere il passaggio delle persone a mobilità ridotta.

Il sistema di rilevamento delle persone deve essere regolato in modo da aprire la porta rapidamente e realizzato per individuare individui di ogni taglia.

Le porte internamente a vetri dovranno essere facilmente individuabili sia da aperte sia da chiuse dalle persone ipovedenti di tutte le taglie e creare impedimenti visuali, mediante l'uso di elementi visivi a contrasto, incollati, dipinti, incisi o intarsiati nel vetro.

### **Porte interne**

Per le porte interne sono suggerite, se non diversamente disposto dal progetto esecutivo e dalla DL, porte scorrevoli o similari purché di facile manovrabilità e che non rappresentino intralcio e non richiedano grossi sforzi di apertura. Sono da evitare i meccanismi di ritorno automatico, nel caso non prevedano sistemi di fermo a fine corsa.

Ogni porta deve avere un angolo di apertura almeno pari a 90°.

La larghezza del passaggio utile dovrà essere misurata tra il battente aperto a 90° e il telaio della porta, maniglia non compresa, e sarà normalmente pari a:

- 0,83 m per una porta da 0,90 m;
- 0,77 m per una porta da 0,80 m.

Comunque dovranno essere poste in opera porte la cui larghezza della singola anta non sia superiore a 120 cm, e gli eventuali vetri siano collocati a un'altezza di almeno 40 cm dal piano del pavimento.

Le maniglie delle porte dovranno essere facilmente impugnate in posizione in piedi e seduto, per cui la loro altezza dovrà essere compresa tra 85 e 95 cm, quella consigliata è di 90 cm.

L'estremità delle maniglie delle porte dovrà essere situata a oltre 0,40 m da un angolo rientrante o da un altro ostacolo all'avanzamento di una sedia a rotelle. Sono da preferire maniglie del tipo a leva opportunamente arrotondate.

L'estensione della maniglia sarà una soluzione realizzabile ma bisognerà comunque verificare che lo sforzo all'apertura sia inferiore a 50 N nel punto di presa della maniglia, in presenza o meno di un dispositivo con chiusura automatica.

### **Infissi esterni**

Dovranno essere installate finestre che garantiscano una buona visibilità sia a chi è costretto in posizione sdraiata, sia a chi, in carrozzella, osserva l'ambiente esterno da una posizione più bassa.

La soglia tra balcone e ambiente interno non deve avere un dislivello tale da costituire ostacolo al passaggio di una persona su sedia a ruote.

Non sarà possibile installare porte-finestre con traversa orizzontale a pavimento avente un'altezza tale da impedire il transito di una sedia a ruote.

I serramenti con ante a scorrimento orizzontale dovranno essere facilmente manovrati da tutte le persone a condizione che il movimento non richieda una forza superiore ad 8 Kg e la maniglia sia situata ad un'altezza adeguata alle persone in carrozzina.

Gli infissi aventi ante a bilico o vasistas dovranno essere facilmente manovrate da tutte le persone purché non sia necessario un movimento violento, non sia prevista un'inclinazione eccessiva e l'eventuale meccanismo a leva sia azionabile da adeguata altezza.

L'altezza delle maniglie o dispositivo di comando, dovrà essere compresa tra cm. 100 e 130 (si consigliano 115 cm).



La maniglia dovrà essere a leva; in esigenza di maggiore forza si consiglia una maniglia a leva con movimento verticale.

Si dovranno predisporre dei comandi a distanza per eventuali finestre più alte o dei sistemi di apertura automatica.

#### **Art. 4.15**

### **PRODOTTI PER RIVESTIMENTI INTERNI ED ESTERNI**

1 - Si definiscono prodotti per rivestimenti quelli utilizzati per realizzare i sistemi di rivestimento verticali (pareti - facciate) ed orizzontali (controsoffitti) dell'edificio. I prodotti si distinguono:

a seconda del loro stato fisico:

- rigidi (rivestimenti in pietra - ceramica - vetro - alluminio - gesso - ecc.);
- flessibili (carte da parati - tessuti da parati - ecc.);
- fluidi o pastosi (intonaci - vernicianti - rivestimenti plastici - ecc.);

a seconda della loro collocazione:

- per esterno;
- per interno;

a seconda della loro collocazione nel sistema di rivestimento:

- di fondo;
- intermedi;
- di finitura.

Tutti i prodotti descritti nei punti che seguono vengono considerati al momento della fornitura. La Direzione dei Lavori, ai fini della loro accettazione, può procedere ai controlli (anche parziali) su campioni della fornitura, oppure richiedere un attestato di conformità della stessa alle prescrizioni di seguito indicate e in genere come da norma UNI 8012.

#### 2 - Prodotti rigidi

In via orientativa valgono le prescrizioni della norma UNI 11417 (varie parti).

a) Per le piastrelle di ceramica vale quanto prescritto dalla norma UNI EN 10545 varie parti e quanto riportato nell'articolo "Prodotti per Pavimentazione", tenendo conto solo delle prescrizioni valide per le piastrelle da parete.

b) Per le lastre di pietra vale quanto riportato nel progetto circa le caratteristiche più significative e le lavorazioni da apportare. In mancanza o ad integrazione del progetto valgono i criteri di accettazione generali indicati nell'articolo relativo ai prodotti di pietra integrati dalle prescrizioni date nell'articolo "Prodotti per Pavimentazioni" (in particolare per le tolleranze dimensionali e le modalità di imballaggio). Sono comunque da prevedere gli opportuni incavi, fori, ecc. per il fissaggio alla parete e gli eventuali trattamenti di protezione.

c) Per gli elementi di metallo o materia plastica valgono le prescrizioni del progetto. Le loro prestazioni meccaniche (resistenza all'urto, abrasione, incisione), di reazione e resistenza al fuoco, di resistenza agli agenti chimici (detergenti, inquinanti aggressivi, ecc.) ed alle azioni termogravimetriche saranno quelle prescritte in norme UNI, in relazione all'ambiente (interno/esterno) nel quale saranno collocati ed alla loro quota dal pavimento (o suolo), oppure in loro mancanza valgono quelle dichiarate dal fabbricante ed accettate dalla Direzione dei Lavori. Saranno inoltre predisposti per il fissaggio in opera con opportuni fori, incavi, ecc.

Per gli elementi verniciati, smaltati, ecc. le caratteristiche di resistenza alla usura, ai viraggi di colore, ecc. saranno riferite ai materiali di rivestimento.

La forma e costituzione dell'elemento saranno tali da ridurre al minimo fenomeni di vibrazione, produzione di rumore tenuto anche conto dei criteri di fissaggio.

d) Per le lastre di cartongesso si rinvia all'articolo su "Prodotti per Pareti Esterne e Partizioni Interne".

e) Per le lastre di fibrocemento si rimanda alle prescrizioni date nell'articolo "Prodotti per Coperture Discontinue".

f) Per le lastre di calcestruzzo valgono le prescrizioni generali date nell'articolo su prodotti di calcestruzzo con in aggiunta le caratteristiche di resistenza agli agenti atmosferici (gelo/disgelo) ed agli elementi aggressivi trasportati dall'acqua piovana e dall'aria.

Per gli elementi piccoli e medi fino a 1,2 m come dimensione massima si debbono realizzare opportuni punti di fissaggio ed aggancio.

#### 3 - Prodotti flessibili.

- a) Le carte da parati devono rispettare le tolleranze dimensionali del 1,5% sulla larghezza e lunghezza; garantire resistenza meccanica ed alla lacerazione (anche nelle condizioni umide di applicazione); avere deformazioni dimensionali ad umido limitate; resistere alle variazioni di calore e, quando richiesto, avere resistenza ai lavaggi e reazione o resistenza al fuoco adeguate.

Le confezioni devono riportare i segni di riferimento per le sovrapposizioni, allineamenti (o sfalsatura) dei disegni, ecc.; inversione dei singoli teli, ecc.

- b) I tessuti per pareti devono rispondere alle prescrizioni elencate nel comma a) con adeguato livello di resistenza e possedere le necessarie caratteristiche di elasticità, ecc. per la posa a tensione.

Per entrambe le categorie (carta e tessuti) la rispondenza alle norme UNI EN 233, UNI EN 234, UNI EN 266, UNI EN 259-1 e UNI EN 259-2 è considerata rispondenza alle prescrizioni del presente articolo.

#### 4 - Prodotti fluidi o in pasta.

- a) Intonaci: gli intonaci sono rivestimenti realizzati con malta per intonaci costituita da un legante (calce-cemento-gesso) da un inerte (sabbia, polvere o granuli di marmo, ecc.) ed eventualmente da pigmenti o terre coloranti, additivi e rinforzanti.

Gli intonaci devono possedere le caratteristiche indicate nel progetto e le caratteristiche seguenti:

- capacità di riempimento delle cavità ed eguagliamento delle superfici;
- reazione al fuoco e/o resistenza all'incendio adeguata;
- impermeabilità all'acqua e/o funzione di barriera all'acqua;
- effetto estetico superficiale in relazione ai mezzi di posa usati;
- adesione al supporto e caratteristiche meccaniche.

Per i prodotti forniti premiscelati la rispondenza a norme UNI è sinonimo di conformità alle prescrizioni predette; per gli altri prodotti valgono i valori dichiarati dal fornitore ed accettati dalla Direzione dei Lavori.

- b) Prodotti vernicianti: i prodotti vernicianti sono prodotti applicati allo stato fluido, costituiti da un legante (naturale o sintetico), da una carica e da un pigmento o terra colorante che, passando allo stato solido, formano una pellicola o uno strato non pellicolare sulla superficie.

Si distinguono in:

- tinte, se non formano pellicola e si depositano sulla superficie;
- impregnanti, se non formano pellicola e penetrano nelle porosità del supporto;
- pitture, se formano pellicola ed hanno un colore proprio;
- vernici, se formano pellicola e non hanno un marcato colore proprio;
- rivestimenti plastici, se formano pellicola di spessore elevato o molto elevato (da 1 a 5 mm circa), hanno colore proprio e disegno superficiale più o meno accentuato.

I prodotti vernicianti devono possedere valori adeguati delle seguenti caratteristiche in funzione delle prestazioni loro richieste:

- dare colore in maniera stabile alla superficie trattata;
- essere traspiranti al vapore d'acqua;
- avere funzione impermeabilizzante;
- impedire il passaggio dei raggi U.V.;
- ridurre il passaggio della CO<sub>2</sub>;
- avere adeguata reazione e/o resistenza al fuoco (quando richiesto);
- avere funzione passivante del ferro (quando richiesto);
- resistenza alle azioni chimiche degli agenti aggressivi (climatici, inquinanti);
- resistere (quando richiesto) all'usura.

#### Barriera protettiva antigraffiti per superfici esterne

Emulsione acquosa di cere polimeriche, specifica per proteggere in modo reversibile le superfici a vista dai graffiti.

Conforme alle valutazioni della norma UNI 11246, la barriera dovrà colmare i pori della superficie senza impedirne la traspirabilità, creando una barriera repellente agli oli e all'acqua che impedisce ai graffiti di penetrare in profondità nel supporto.

I limiti di accettazione saranno quelli prescritti nel progetto od in mancanza quelli dichiarati dal fabbricante ed accettati dalla Direzione dei Lavori.

I dati si intendono presentati secondo le norme UNI 8757 e UNI 8759 ed i metodi di prova sono quelli definiti nelle norme UNI.

Tutti i prodotti e/o materiali di cui al presente articolo, qualora possano essere dotati di marcatura CE secondo la normativa tecnica vigente, dovranno essere muniti di tale marchio.

**Art. 4.16**  
**PRODOTTI PER ISOLAMENTO TERMICO**

1 - Si definiscono materiali isolanti termici quelli atti a diminuire in forma sensibile il flusso termico attraverso le superfici sulle quali sono applicati (vedi classificazione seguente). Per la realizzazione dell'isolamento termico si rinvia agli articoli relativi alle parti dell'edificio o impianti.

I materiali vengono di seguito considerati al momento della fornitura; la Direzione dei Lavori, ai fini della loro accettazione, può procedere ai controlli (anche parziali) su campioni della fornitura oppure chiedere un attestato di conformità della fornitura alle prescrizioni di seguito indicate. Nel caso di contestazione per le caratteristiche si intende che la procedura di prelievo dei campioni, delle prove e della valutazione dei risultati sia quella indicata nelle norme UNI EN ISO 29465, UNI EN ISO 29466, UNI EN 824 e UNI EN ISO 29468 ed in loro mancanza quelli della letteratura tecnica (in primo luogo le norme internazionali ed estere).

I materiali isolanti si classificano come segue:

**A) MATERIALI FABBRICATI IN STABILIMENTO: (blocchi, pannelli, lastre, feltri ecc.).**

1) Materiali cellulari

- composizione chimica organica: plastici alveolari;
- composizione chimica inorganica: vetro cellulare, calcestruzzo alveolare autoclavato;
- composizione chimica mista: plastici cellulari con perle di vetro espanso.

2) Materiali fibrosi

- composizione chimica organica: fibre di legno;
- composizione chimica inorganica: fibre minerali.

3) Materiali compatti

- composizione chimica organica: plastici compatti;
- composizione chimica inorganica: calcestruzzo;
- composizione chimica mista: agglomerati di legno.

4) Combinazione di materiali di diversa struttura

- composizione chimica inorganica: composti "fibre minerali-perlite", calcestruzzi leggeri;
- composizione chimica mista: composti perlite-fibre di cellulosa, calcestruzzi di perle di polistirene.

5) Materiali multistrato

- composizione chimica organica: plastici alveolari con parametri organici;
- composizione chimica inorganica: argille espanse con parametri di calcestruzzo, lastre di gesso associate a strato di fibre minerali;
- composizione chimica mista: plastici alveolari rivestiti di calcestruzzo.

La legge 257/92 vieta l'utilizzo di prodotti contenenti amianto quali lastre piane od ondulate, tubazioni e canalizzazioni.

**B) MATERIALI INIETTATI, STAMPATI O APPLICATI IN SITO MEDIANTE SPRUZZATURA.**

1) Materiali cellulari applicati sotto forma di liquido o di pasta

- composizione chimica organica: schiume poliuretaniche, schiume di ureaformaldeide;
- composizione chimica inorganica: calcestruzzo cellulare.

2) Materiali fibrosi applicati sotto forma di liquido o di pasta

- composizione chimica inorganica: fibre minerali proiettate in opera.

3) Materiali pieni applicati sotto forma di liquido o di pasta

- composizione chimica organica: plastici compatti;
- composizione chimica inorganica: calcestruzzo;
- composizione chimica mista: asfalto.

4) Combinazione di materiali di diversa struttura

- composizione chimica inorganica: calcestruzzo di aggregati leggeri;
- composizione chimica mista: calcestruzzo con inclusione di perle di polistirene espanso.

5) Materiali alla rinfusa

- composizione chimica organica: perle di polistirene espanso;
- composizione chimica inorganica: lana minerale in fiocchi, perlite;
- composizione chimica mista: perlite bitumata.

2 - Per tutti i materiali isolanti forniti sotto forma di lastre, blocchi o forme geometriche predeterminate, si devono dichiarare le seguenti caratteristiche fondamentali:

a) dimensioni: lunghezza - larghezza, valgono le tolleranze stabilite nelle norme UNI, oppure specificate

- negli altri documenti progettuali; in assenza delle prime due valgono quelle dichiarate dal produttore nella sua documentazione tecnica ed accettate dalla Direzione dei Lavori;
- b) spessore: valgono le tolleranze stabilite nelle norme UNI, oppure specificate negli altri documenti progettuali; in assenza delle prime due valgono quelle dichiarate dal produttore nella sua documentazione tecnica ed accettate dalla Direzione dei Lavori;
  - c) massa areica: deve essere entro i limiti prescritti nella norma UNI o negli altri documenti progettuali; in assenza delle prime due valgono quelli dichiarati dal produttore nella sua documentazione tecnica ed accettate dalla Direzione dei Lavori;
  - d) resistenza termica specifica: deve essere entro i limiti previsti da documenti progettuali (calcolo in base alle relative norme vigenti) ed espressi secondo i criteri indicati nelle norme UNI EN 12831-1 e UNI 10351;
  - e) saranno inoltre da dichiarare, in relazione alle prescrizioni di progetto le seguenti caratteristiche:
    - reazione o comportamento al fuoco;
    - limiti di emissione di sostanze nocive per la salute;
    - compatibilità chimico-fisica con altri materiali.

3 - Per i materiali isolanti che assumono la forma definitiva in opera devono essere dichiarate le stesse caratteristiche riferite ad un campione significativo di quanto realizzato in opera. La Direzione dei Lavori può inoltre attivare controlli della costanza delle caratteristiche del prodotto in opera, ricorrendo ove necessario a carotaggi, sezionamento, ecc. significativi dello strato eseguito.

Se non vengono prescritti valori per alcune caratteristiche si intende che la Direzione dei Lavori accetta quelli proposti dal fornitore: i metodi di controllo sono quelli definiti nelle norme UNI. Per le caratteristiche possedute intrinsecamente dal materiale non sono necessari controlli.

Tutti i prodotti e/o materiali di cui al presente articolo, qualora possano essere dotati di marcatura CE secondo la normativa tecnica vigente, dovranno essere muniti di tale marchio.

#### **Art. 4.16.1 MATERIALI ISOLANTI SINTETICI**

##### **Art. 4.16.1.1 POLISTIRENE ESPANSO SINTERIZZATO**

Il polistirene espanso sinterizzato **EPS**, deriva dal petrolio sotto forma di stirene o stirolo. Lo stirolo è la materia base del polistirene sia estruso che sinterizzato.

Per produrre l'EPS, il polistirolo (granulato) viene espanso mediante l'impiego di pentano (circa il 6%) ad una temperatura di circa 100 C°. Il materiale acquista così un volume 20-50 volte maggiore di quello iniziale. Il semi-prodotto viene ulteriormente espanso mediante vapore acqueo, e quindi formato e tagliato nelle dimensioni desiderate.

Per conferire ai prodotti precise caratteristiche tecniche, come l'autoestinguenza e la resistenza al fuoco, vengono aggiunti vari additivi.

Il polistirene espanso sinterizzato si utilizza generalmente in pannelli. Il materiale ha struttura cellulare a celle chiuse e se posto in acqua galleggia. L'EPS inoltre non emana odori e non dà alcun problema a contatto con la pelle. È fisiologicamente innocuo ed è consentito anche per imballaggi di prodotti alimentari.

Si presenta allo stato naturale come un materiale trasparente, incolore, brillante ma può anche essere offerto traslucido, opaco o colorato. La forma è quella dei granuli con granulometria variabile a seconda degli impieghi. Duro e rigido alla percussione emette un suono di timbro quasi metallico; ha buone caratteristiche meccaniche anche a bassissime temperature, alta resistenza alla trazione, eccezionali proprietà dielettriche, inodore, non igroscopico, ha un basso peso specifico, eccellente stampabilità, ottima stabilità dimensionale. Il polistirene ha una bassa conducibilità termica e per questo viene usato anche come isolante del calore. Ha un alto indice di rifrazione alla luce e quindi i suoi manufatti sono molto brillanti e trasparenti. Dal punto di vista chimico resiste agli alcali, agli acidi diluiti, alle soluzioni saline e alla maggior parte dei composti organici; si scioglie però nei solventi aromatici e clorurati. Naturalmente, data la grande diffusione di questo polimero, esistono in commercio numerosi tipi di polistirene, a seconda degli usi: lubrificato per facilitarne la lavorazione, antielettrostatico, resistente alla luce, rinforzato con fibre di vetro, espandibile.

La norma di prodotto per l'EPS è la UNI EN 13163 "Isolanti termici per edilizia – Prodotti di polistirene espanso ottenuti in fabbrica– Specificazione".

L'EPS ha una conduttività termica ridotta grazie alla sua struttura cellulare chiusa, formata per il 98% di aria. Questa caratteristica gli conferisce un'ottima efficacia come isolante termico. La norma prescrive i valori massimi della conduttività dell'EPS, misurata su campioni opportunamente condizionati, alla temperatura media di 10°C oppure 20°C.

### **Caratteristiche tecniche indicative**

| <i>Descrizione</i>  | <i>Simbolo</i> | <i>Unità di misura</i>  | <i>UNI EN ISO 10456</i> | <i>UNI 10351</i>     | <i>-</i>        |
|---|----------------|-------------------------|-------------------------|----------------------|-----------------|
| <i>Conduttività termica</i>                                       | $\lambda$      | <i>W/mK</i>             | -                       | <i>0,039 - 0,059</i> |                 |
| <i>Densità</i>  | $\rho$         | <i>kg/m<sup>3</sup></i> | <i>10-50</i>            | -                    |                 |
| <i>Fattore di resistenza al vapore</i>                            | $\mu$          | -                       | <i>60/60</i>            | -                    |                 |
| <i>Valore di resistenza a compressione al 10% di deformazione</i> |                | <i>kPa</i>              | -                       | -                    | <i>30-500</i>   |
| <i>Euroclasse di reazione al fuoco</i>                            | -              | -                       | -                       | -                    | <i>Classe E</i> |

È possibile utilizzarlo in pannelli rigidi di vario spessore come isolante termico e acustico per pareti esterne ed interne, intercapedini, solai di calpestio, coperture e simili.

L'EPS, quale composto di carbonio e idrogeno, è di sua natura un materiale combustibile. Esso inizia la sua decomposizione a circa 230-260°C, con emissione di vapori infiammabili, ma soltanto a 450-500°C si ha una accensione. La combustione dell'EPS non produce diossina che quindi non si ritrova nei fumi prodotti durante un incendio.

L'EPS è privo di valori nutritivi in grado di sostenere la crescita dei funghi, batteri o altri microorganismi quindi non marcisce o ammuffisce. L'EPS inoltre è atossico, inerte, non contiene clorofluorocarburi (CFC) né idroclorofluorocarburi (HCFC). Per sua stabilità chimica e biologica l'EPS non costituisce un pericolo per l'igiene ambientale e per le falde acquifere. L'EPS in opera nella coibentazione edilizia non presenta alcun fattore di pericolo per la salute in quanto non rilascia gas tossici. Anche il maneggio e le eventuali lavorazioni meccaniche sono assolutamente innocui e in particolare non vi è pericolo di inalazione di particelle o di manifestazioni allergiche.

L'EPS è permeabile al vapore acqueo, quindi è traspirante, ma è impermeabile all'acqua. La permeabilità al vapore acqueo fa sì che all'interno di edifici e ambienti isolati con EPS non si formino muffe. Un dato importante è quello della resistenza alla diffusione del vapore espresso come rapporto  $\mu$  (adimensionale) fra lo spessore d'aria che offre la stessa resistenza al passaggio del vapore e lo spessore di materiale in questione. Per l'EPS il valore di  $\mu$  è compreso entro limiti che vanno crescendo con la massa volumica.

### **Indicazioni operative**

La posa in opera dei pannelli può essere realizzata fondamentalmente con tutti gli adesivi idonei al polistirene. Tra questi, ad esempio, guaine adesive applicate a freddo, adesivi poliuretanicici ed adesivi a base di cemento. In generale, occorrerà usare adesivi privi di solventi ed attenersi alle indicazioni e prescrizioni del produttore. Nell'ambito del sistema di isolamento a cappotto, potranno essere prescritti idonei tasselli di fissaggio a muro (vedi lo specifico articolo di riferimento: "[Sistema di Isolamento a cappotto](#)").

I pannelli isolanti potranno essere tagliati, al fine di dar loro una forma, con cutter, seghetti a mano, elettrici, radiali ed anche con filo caldo.

Lo stoccaggio dei prodotti in polistirene, essendo manufatti leggeri, richiede riguardo e utilizzando una pellicola protettiva resistente agli UV.

## **Art. 4.16.1.2 POLISTIRENE ESPANSO ESTRUSO**

I pannelli in polistirene espanso estruso **XPS** (da eXtruded PolyStyrene foam) vengono realizzati a partire da granuli di polistirene nuovi e da polistirene proveniente da riciclo. Il materiale di partenza viene inserito in una macchina di estrusione che lo fonde ed aggiunge materiale espandente ignifugo di altro tipo, a seconda delle necessità. La massa che ne risulta viene fatta passare attraverso un ugello a pressione che ne determina la

forma. Il risultato del processo produttivo è un materiale isolante a struttura cellulare chiusa.

Il polistirene espanso estruso si può trovare in commercio sotto forma di pannelli con o senza "pelle". La "pelle" è costituita da un addensamento superficiale del materiale che gli conferisce un aspetto liscio e compatto. I pannelli senza pelle sono ottenuti, invece, fresando la superficie per renderla compatibile con collanti, calcestruzzo, malte ecc. La superficie può essere lavorata in funzione dell'applicazione durante o in seguito all'estrusione. Questo tipo di isolante viene utilizzato sia da solo che accoppiato con cartongesso, pannelli in legno e laminati plastici o metallici.

L' XPS è particolarmente adatto all'isolamento termico di strutture, anche particolarmente sollecitate, in cui è richiesta un'elevata resistenza meccanica. Inoltre, la sua impermeabilità all'acqua assicura un'ottima tenuta in presenza di umidità o infiltrazioni d'acqua.

È possibile utilizzarlo in pannelli rigidi di vario spessore come isolante termico e acustico per pareti esterne ed interne, intercapedini, solai di calpestio, coperture e simili.

La norma di prodotto per l'XPS è la UNI EN 13164 "Isolanti termici per edilizia – Prodotti di polistirene espanso estruso ottenuti in fabbrica– Specificazione".

### **Caratteristiche tecniche indicative**

| <b>Descrizione</b>  | <b>Simbolo</b> | <b>Unità di misura</b>  | <b>UNI EN ISO 10456</b> | <b>UNI 10351</b>     | <b>-</b>        |
|---|----------------|-------------------------|-------------------------|----------------------|-----------------|
| <i>Conduttività termica</i>                                       | $\lambda$      | <i>W/mK</i>             | -                       | <i>0,034 - 0,038</i> |                 |
| <i>Densità</i>  | $\rho$         | <i>kg/m<sup>3</sup></i> | <i>20-65</i>            | -                    |                 |
| <i>Fattore di resistenza al vapore</i>                            | $\mu$          | -                       | <i>150/150</i>          | -                    |                 |
| <i>Valore di resistenza a compressione al 10% di deformazione</i> |                | <i>kPa</i>              | -                       | -                    | <i>200-700</i>  |
| <i>Euroclasse di reazione al fuoco</i>                            | -              | -                       | -                       | -                    | <i>Classe E</i> |

### **Indicazioni operative**

La posa in opera dei pannelli può essere realizzata fondamentalmente con tutti gli adesivi idonei al polistirene. Tra questi, ad esempio, guaine adesive applicate a freddo, adesivi poliuretanicici ed adesivi a base di cemento. In generale, occorrerà usare adesivi privi di solventi ed attenersi alle indicazioni e prescrizioni del produttore. I pannelli isolanti potranno essere tagliati, al fine di dar loro una forma, con cutter, seghetti a mano, elettrici, radiali ed anche con filo caldo.

La temperatura massima in servizio permanente sarà di 75°C. Con temperature superiori possono verificarsi deformazioni permanenti.

Lo stoccaggio dei prodotti in polistirene, essendo manufatti leggeri, richiede riguardo e utilizzando una pellicola protettiva resistente agli UV.

### **Art. 4.16.1.3 POLIETILENE ESPANSO RETICOLATO**

Il polietilene espanso reticolato è costituito da fogli estrusi di polietilene che, miscelato con degli additivi (azodicarbonamide e il dicumil perossido) e passato all'interno di forni a 200 C° circa, lievitano formando delle bolle di gas all'interno del foglio, creando quindi un materassino.

Il polietilene espanso reticolato presenta interessanti caratteristiche in termini di flessibilità, leggerezza e impermeabilità, oltre che a ottime prestazioni di isolamento termico e acustico.

La gamma di prodotto si differenzia per colore, spessore, per larghezza e per densità. Questi parametri influiscono sul consumo delle materie prime e quindi sulla quantità di sostanze emesse in atmosfera.

Il polietilene espanso reticolato si presenta in commercio sotto forma di rotoli di dimensioni variabili, in relazione allo spessore del polietilene. Per esaltarne le prestazioni può essere accoppiato con altri materiali, come tessuti, o film di diverso tipo ed utilizzato come strato isolante su solai di calpestio, di copertura e pareti, oltre ad essere utilizzato nell'ambito impiantistico.

La norma di prodotto per il polietilene espanso è la UNI EN 16069 "Isolanti termici per edilizia – Prodotti in

polietilene espanso (PEF) ottenuti in fabbrica – Specificazione”.

### **Caratteristiche tecniche indicative**

| <b>Descrizione</b>                                   | <b>Simbolo</b> | <b>Unità di misura</b>           | <b>UNI 10351</b>     | <b>-</b>          |
|--|----------------|----------------------------------|----------------------|-------------------|
| <i>Conduttività termica</i>                          | $\lambda$      | <i>W/mK</i>                      | <i>0,048 - 0,058</i> |                   |
| <i>Densità</i>                                       | $\rho$         | <i>kg/m<sup>3</sup></i>          | <i>33-50</i>         |                   |
| <i>Fattore di resistenza al vapore</i>               | $\mu$          | -                                | -                    | <i>2000-4500</i>  |
| <i>Coefficiente di permeabilità al vapore acqueo</i> | $\delta$       | <i>kg/msPa *10<sup>-12</sup></i> | <i>0</i>             |                   |
| <i>Euroclasse di reazione al fuoco</i>               | -              | -                                | -                    | <i>Classe B-F</i> |

### **Indicazioni operative**

La posa in opera dei pannelli può essere realizzata fondamentalmente con tutti gli adesivi idonei al poliuretano. Tra questi, ad esempio, guaine adesive applicate a freddo, adesivi poliuretanici ed adesivi a base di cemento. In generale, occorrerà usare adesivi privi di solventi ed attenersi alle indicazioni e prescrizioni del produttore. I pannelli isolanti potranno essere tagliati, al fine di dar loro una forma, con cutter, seghetti a mano o elettrici, radiali.

Lo stoccaggio dei prodotti in poliuretano, essendo manufatti leggeri, richiede riguardo e utilizzando una pellicola protettiva resistente agli UV.

### **Art. 4.16.1.4 POLIURETANO ESPANSO**

I poliuretani sono ottenuti per reazione tra un di-isocianato e un poliolo (tipicamente un glicole poli-propilenico), in presenza di catalizzatori per aumentare la velocità della reazione e di altri additivi, in particolare, tensioattivi per abbassare la tensione superficiale e quindi favorire la formazione della schiuma.

In funzione delle scelte formulative e delle condizioni di processo, si possono ottenere diversi tipi di schiume poliuretatiche:

- PUR, polimeri in cui predominano i legami di tipo uretanico,
- PIR, poliisocianurati, in cui avviene la formazione del trimero dell'isocianato,
- PUR/PIR, soluzioni intermedie.

L'applicazione del poliuretano può essere eseguita in blocchi, pannelli con rivestimento flessibile o rigido e semilavorati liquidi da espandere in situ (a spruzzo). Essi includono il poliuretano espanso rigido (PUR) e di poliisocianurato espanso rigido (PIR) spruzzati e formati in sito di cui alle norme di riferimento UNI EN 14315.

I pannelli in poliuretano espanso rigido con rivestimenti flessibili sono prodotti con spessori diversi e con diversi tipi di rivestimento, organici (tra cui carte e cartoni e bitumati) e inorganici (alluminio millesimale, fibre minerali) o multistrati, che vengono adottati in funzione delle particolari esigenze applicative, perlopiù: isolamento termico di pareti, isolamento termico di pavimenti e coperture, realizzazione di condotte.

I pannelli in poliuretano espanso con rivestimenti rigidi, qualora metallici (detti comunemente "pannelli sandwich") sono prodotti prefabbricati principalmente in impianti continui; per pannelli curvi, per elementi con morfologie complesse e per pannelli di alto spessore, si utilizzano più frequentemente impianti in discontinuo.

I blocchi in poliuretano espanso rigido possono essere prodotti sia con impianti in continuo che con tecnologie in discontinuo che utilizzano, come stampi, apposite blocchiere. Si ottengono dei parallelepipedi di schiuma poliuretanicca che, dopo un'opportuna stagionatura, possono essere tagliati in lastre di vari spessori o lavorati, con appositi impianti a pantografo, dando origine a forme complesse.

La norma di prodotto per il poliuretano espanso è la UNI EN 13165 "Isolanti termici per edilizia – Prodotti in poliuretano rigido ottenuti in fabbrica – Specificazione”.

### **Caratteristiche tecniche indicative**

| <b>Descrizione</b>                                   | <b>Simbolo</b> | <b>Unità di misura</b>           | <b>UNI EN ISO 10456</b> | <b>UNI 10351</b>     | <b>-</b>                 |
|--|----------------|----------------------------------|-------------------------|----------------------|--------------------------|
| <i>Conduttività termica</i>                          | $\lambda$      | <i>W/mK</i>                      | -                       | <i>0,023 - 0,029</i> |                          |
| <i>Densità</i>                                       | $\rho$         | <i>kg/m<sup>3</sup></i>          | <i>28-55</i>            | -                    |                          |
| <i>Fattore di resistenza al vapore</i>               | $\mu$          | -                                | <i>60/60</i>            | -                    |                          |
| <i>Coefficiente di permeabilità al vapore acqueo</i> | $\delta$       | <i>kg/msPa *10<sup>-12</sup></i> |                         | <i>1-2</i>           |                          |
| <i>Euroclasse di reazione al fuoco</i>               | -              | -                                | -                       | -                    | <i>B-C-D-E s2-s3, d0</i> |

### **Indicazioni operative**

La posa in opera dei pannelli può essere realizzata fondamentalmente con tutti gli adesivi idonei al poliuretano. Tra questi, ad esempio, guaine adesive applicate a freddo, adesivi poliuretanicici ed adesivi a base di cemento. In generale, occorrerà usare adesivi privi di solventi ed attenersi alle indicazioni e prescrizioni del produttore. I pannelli isolanti potranno essere tagliati, al fine di dar loro una forma, con cutter, seghetti a mano o elettrici, radiali.

Lo stoccaggio dei prodotti in poliuretano, essendo manufatti leggeri, richiede riguardo e utilizzando una pellicola protettiva resistente agli UV.

## **Art. 4.16.2 MATERIALI ISOLANTI NATURALI**

### **4.16.2.1 Argilla espansa**

Per argilla espansa s'intende il prodotto conforme alla Norma UNI EN 14063-1.

Le argille selezionate hanno in genere il ciclo produttivo descritto di seguito.

Sono estratte da cave e giacimenti, vengono fatte stagionare per mesi, successivamente trasportate in stabilimento e macinate, mescolate e rese granulari. I granuli di argilla vengono riscaldati in forni ad alte temperature, in cui l'argilla viene prima essiccata e poi riscaldata fin quasi alla fusione, punto in cui inizia il processo di espansione. L'espansione è dovuta alla combustione delle sostanze organiche volatili presenti nell'argilla. I granuli espansi vengono poi raffreddati per ventilazione. Il peso specifico dell'argilla espansa è compreso tra i 350 ed i 530 kg/m<sup>3</sup> a seconda della granulometria.

I granuli sfusi di argilla espansa devono avere una buona inerzia termica e resistenza alla compressione. Essendo di origine minerale, devono essere incombustibili e refrattari, chimicamente inerti e stabili nel tempo, immarcescibili e resistenti all'umidità. Il singolo granulo è impermeabile all'acqua e al vapore, ma il materiale applicato è altamente traspirante.

L'argilla espansa può essere applicata in granuli sfusi in intercapedini di pareti, coperture, sottofondi di pavimenti, sottotetti non praticabili e canne fumarie. Può essere aggiunta come inerte nella realizzazione di intonaci resistenti al fuoco e agglomerati alleggeriti termofonisolanti per solai interpiano, controterra, sottotetti praticabili, coperture piane e a falda inclinata. I granuli possono essere utilizzati anche come inerti per la realizzazione di blocchi in calcestruzzo alleggerito e per realizzare strati drenanti o protettivi nei giardini. L'argilla granulata sfusa è riutilizzabile come inerte o può essere smaltita in discariche specifiche per materiali da costruzione.

### **4.16.2.2 Fibra di legno mineralizzata**

Le fibre di legno, macinate e sfibrate attraverso procedimenti meccanici, vengono impregnate con magnesite o cemento portland per determinarne la mineralizzazione, che apporta alle fibre una notevole coesione e compattezza strutturale. Mescolando trucioli di legno a fibra lunga con magnesite si producono dei pannelli termoisolanti. Nel procedimento con cemento, l'impasto viene versato in stampi e lasciato stagionare e la mineralizzazione avviene per assorbimento del legante. Le fibre vengono sottoposte ad un trattamento



mineralizzante che, pur mantenendo inalterate le proprietà meccaniche del legno, ne annulla i processi di deterioramento biologico, rende le fibre perfettamente inerti e annulla la resistenza al fuoco.

Non si deve ottenere nessun inquinamento né in fase di produzione, né nell'impiego, né nell'eventuale riciclaggio e smaltimento dei residui che possono essere reimpiegati o riciclati. Il prodotto non deve contenere metalli nocivi, non sviluppare gas tossici, non essere radioattivo, non combustibile (in caso di incendio non deve dare luogo a gocciolamento, non sviluppare fumi o gas tossici, non propagare fiamma). La fibra di legno mineralizzata deve avere un'elevata capacità di accumulo termico e di smorzamento delle fluttuazioni di temperatura in modo da garantire un costante microclima interno. Trattandosi di un materiale traspirante con buone caratteristiche acustiche può essere impiegato sia come fonoisolante, che come fonoassorbente.

I pannelli in fibra di legno mineralizzata possono essere utilizzati per l'isolamento termoacustico e la protezione dal fuoco di pareti perimetrali e divisorie, controsoffitti, coperture e solai. Possono utilizzarsi nella correzione dei ponti termici, nel risanamento di murature umide, nell'isolamento di ambienti contro terra. Le fibre sfuse di legno mineralizzato possono essere utilizzate per realizzare sottofondi e massetti alleggeriti per solai e sottotetti.

I pannelli, se integri, possono essere riutilizzati, ma la mineralizzazione ne rende impossibile la combustione. Una forma di recupero è la frantumazione ed il riutilizzo come inerte per il calcestruzzo.

Per pannelli in fibra di legno mineralizzata s'intende un prodotto conforme alla Norma UNI EN 13171.

#### **4.16.2.3 Lana di roccia**

La lana di roccia è un materiale naturale con peculiarità termiche ed acustiche, incombustibile, ed è ottenuta dalla fusione dei componenti minerali, opportunamente selezionati e dosati. L'intero processo di fusione e fibraggio è controllato allo scopo di ottenere un prodotto finito omogeneo, chimicamente inerte, stabile nel tempo. La produzione della lana di roccia ha inizio con la fusione della roccia vulcanica ad alta temperatura dopo una accurata selezione geologica delle materie prime (il calcare, le bricchette, il coke).

Dalla fusione della roccia vulcanica, che si trasforma in roccia fusa (melt), si produce una fibra infine spruzzata di resina ed olio.

Prodotta ed impiegata principalmente per il buon isolamento termico ed acustico che deve possedere, la lana di roccia è utile per la riduzione degli ingombri (lo spessore del prodotto consente di ridurre al minimo la perdita di superficie utile degli spazi interni) e la facilità di posa in opera: il prodotto può essere posto in opera anche preaccoppiato con pannelli di altro materiale isolante rigido e deve garantire resistenza agli urti e all'umidità. L'eventuale formazione di condensa interstiziale può essere regolata dalla presenza di un'opzionale barriera al vapore integrata nel prodotto accoppiato.

La lana di roccia da impiegare deve essere innocua per la salute.

Può essere impiegata soprattutto per l'isolamento termoacustico di intercapedini, pareti e coperture con strutture in legno, in cappotti interni ed esterni ventilati, in pareti divisorie interne e controsoffitti.

#### **4.16.2.4 Cartongesso**

Per cartongesso si intende il prodotto conforme ed utilizzato secondo le Norme UNI EN 13915 - UNI 11424.

I pannelli sono costituiti in gesso, ricavato dalla cottura della roccia di solfato di calcio, rinforzato da due fogli di cartone resistente che fungono da armatura esterna. La struttura a micro e macropori rende il prodotto in grado di resistere all'umidità in eccesso, assorbire rumori e vibrazioni, fermo restando l'incombustibilità per eccellenza dei prodotti utilizzati.

Le lastre di cartongesso possono essere utilizzate in modalità accoppiata con altri materiali isolanti e/o per la costituzione di parteti interne, contropareti, controsoffitti e simili.

Nella principale applicazione, le pareti in cartongesso, sono costituite da una struttura modulare metallica in lamiera d'acciaio zincata composta da guide ad "U" orizzontali superiori ed inferiori e montanti a "C" verticali a cui vengono fissate le lastre di gesso protetto e le giunture tra le lastre ed i punti dove sono state inserite le viti vengono stuccati e rasati. Lo spessore finale delle pareti in cartongesso può variare generalmente da 75

mm a 125 mm.

Le pareti in cartongesso vanno consegnate pronte per ricevere la tinteggiatura o altro decoro, previa eventuale opera di carteggiatura.

Le pareti in cartongesso offrono svariate possibilità di applicazioni. Modificando inoltre la tipologia di isolante da inserire all'interno delle pareti in cartongesso, si aggiungono, alla funzione base di contro-tamponamento interno, anche altre prestazioni che puntano al miglioramento del fonoisolamento, della resistenza termica, della resistenza all'umidità e alla diffusione del vapore acqueo, agli urti e alla resistenza e reazione al fuoco.

Le pareti in cartongesso possono inoltre ospitare impianti elettrici, canalizzazioni e condutture sanitarie se vengono utilizzate lastre specifiche per ambienti umidi.

L'elasticità ed il peso contenuto sono caratteristiche specifiche che permettono alle lastre ed alla struttura in acciaio zincato di resistere alle vibrazioni.

#### **Art. 4.17**

### **PRODOTTI PER PARETI ESTERNE E PARTIZIONI INTERNE**

1 - Si definiscono prodotti per pareti esterne e partizioni interne quelli utilizzati per realizzare i principali strati funzionali di queste parti di edificio.

Per la realizzazione delle pareti esterne e partizioni interne si rinvia all'articolo che tratta queste opere.

I prodotti vengono di seguito considerati al momento della fornitura; la Direzione dei Lavori, ai fini della loro accettazione, può procedere ai controlli (anche parziali) su campioni della fornitura oppure richiedere un attestato di conformità della fornitura alle prescrizioni di seguito indicate. Nel caso di contestazione si intende che la procedura di prelievo dei campioni, le modalità di prova e valutazione dei risultati sono quelli indicati nelle norme UNI ed in mancanza di questi quelli descritti nella letteratura tecnica (primariamente norme internazionali).

2 - I prodotti a base di laterizio, calcestruzzo e similari non aventi funzione strutturale (vedere articolo murature) ma unicamente di chiusura nelle pareti esterne e partizioni devono rispondere alle prescrizioni del progetto ed a loro completamento alle seguenti prescrizioni:

- a) gli elementi di laterizio (forati e non) prodotti mediante pressatura o trafilatura con materiale normale od alleggerito devono rispondere alla norma UNI EN 771-1;
- b) gli elementi di calcestruzzo dovranno rispettare le stesse caratteristiche indicate nella norma UNI EN 771-1 (ad esclusione delle caratteristiche di inclusione calcarea), i limiti di accettazione saranno quelli indicati nel progetto ed in loro mancanza quelli dichiarati dal produttore ed approvati dalla Direzione dei Lavori;
- c) gli elementi di calcio silicato, pietra ricostruita, pietra naturale, saranno accettate in base alle loro caratteristiche dimensionali e relative tolleranze; caratteristiche di forma e massa volumica (foratura, smussi, ecc.); caratteristiche meccaniche a compressione, taglio e flessione; caratteristiche di comportamento all'acqua ed al gelo (imbibizione, assorbimento d'acqua, ecc.).

I limiti di accettazione saranno quelli prescritti nel progetto ed in loro mancanza saranno quelli dichiarati dal fornitore ed approvati dalla Direzione dei Lavori.

3 - I prodotti ed i componenti per facciate continue dovranno rispondere alle prescrizioni del progetto ed in loro mancanza alle seguenti prescrizioni:

- gli elementi dell'ossatura devono avere caratteristiche meccaniche coerenti con quelle del progetto in modo da poter trasmettere le sollecitazioni meccaniche (peso proprio delle facciate, vento, urti, ecc.) alla struttura portante, resistere alle corrosioni ed azioni chimiche dell'ambiente esterno ed interno;
- gli elementi di tamponamento (vetri, pannelli, ecc.) devono essere compatibili chimicamente e fisicamente con l'ossatura; resistere alle sollecitazioni meccaniche (urti, ecc.); resistere alle sollecitazioni termoigrometriche dell'ambiente esterno e chimiche degli agenti inquinanti;
- le parti apribili ed i loro accessori devono rispondere alle prescrizioni sulle finestre o sulle porte;
- i rivestimenti superficiali (trattamenti dei metalli, pitturazioni, fogli decorativi, ecc.) devono essere coerenti con le prescrizioni sopra indicate;
- le soluzioni costruttive dei giunti devono completare ed integrare le prestazioni dei pannelli ed essere sigillate con prodotti adeguati.

La rispondenza alle norme UNI per gli elementi metallici e loro trattamenti superficiali, per i vetri, i pannelli di legno, di metallo o di plastica e per gli altri componenti, viene considerato automaticamente soddisfacimento

delle prescrizioni sopraddette.

4 - I prodotti ed i componenti per partizioni interne prefabbricate che vengono assemblate in opera (con piccoli lavori di adattamento o meno) devono rispondere alle prescrizioni del progetto ed in mancanza, alle prescrizioni indicate al punto precedente.

5 - I prodotti a base di cartongesso devono rispondere alle prescrizioni del progetto ed, in mancanza, alle prescrizioni seguenti: avere spessore con tolleranze  $\pm 0,5$  mm, lunghezza e larghezza con tolleranza  $\pm 2$  mm, resistenza all'impronta, all'urto, alle sollecitazioni localizzate (punti di fissaggio) ed, a seconda della destinazione d'uso, con basso assorbimento d'acqua, con bassa permeabilità al vapore (prodotto abbinato a barriera al vapore), con resistenza all'incendio dichiarata, con isolamento acustico dichiarato.

I limiti di accettazione saranno quelli indicati nel progetto ed, in loro mancanza, quelli dichiarati dal produttore ed approvati dalla Direzione dei Lavori.

Tutti i prodotti e/o materiali di cui al presente articolo, qualora possano essere dotati di marcatura CE secondo la normativa tecnica vigente, dovranno essere muniti di tale marchio.

#### **4.17.1) OPERE IN CARTONGESSO**

Con l'ausilio del cartongesso possono realizzarsi diverse applicazioni nell'ambito delle costruzioni: veri e propri elementi di compartimentazione, contropareti, controsoffitti, ecc. Queste opere possono essere in classe 1 o classe 0 di reazione al fuoco e possono anche avere caratteristiche di resistenza al fuoco (es. REI 60, REI 90, REI 120).

Tale sistema costruttivo a secco è costituito essenzialmente dai seguenti elementi base:

- lastre di cartongesso
- orditura metallica di supporto
- viti metalliche
- stucchi in gesso
- nastri d'armatura dei giunti

oltre che da alcuni accessori opzionali, quali: paraspigoli, nastri adesivi per profili, rasanti per eventuale finitura delle superfici, materie isolanti e simili.

Il sistema viene definito a secco proprio perché l'assemblaggio dei componenti avviene, a differenza di quanto succede col sistema tradizionale, con un ridotto utilizzo di acqua: essa infatti viene impiegata unicamente per preparare gli stucchi in polvere. Tale sistema deve rispondere a caratteristiche prestazionali relativamente al comportamento statico, acustico e termico nel rispetto delle leggi e norme che coinvolgono tutti gli edifici.

Le lastre di cartongesso, conformi alla norma UNI EN 520, saranno costituite da lastre di gesso rivestito la cui larghezza è solitamente pari a 1200 mm e aventi vari spessori, lunghezze e caratteristiche tecniche in funzione delle prestazioni richieste.

Sono costituite da un nucleo di gesso (contenente specifici additivi) e da due fogli esterni di carta riciclata perfettamente aderente al nucleo, i quali conferiscono resistenza meccanica al prodotto.

Conformemente alla citata norma, le lastre potranno essere di vario tipo, a seconda dei requisiti progettuali dell'applicazione richiesta:

1. lastra tipo A: lastra standard, adatta a ricevere l'applicazione di intonaco a gesso o decorazione;
2. lastra tipo D: lastra a densità controllata, non inferiore a  $800 \text{ kg/m}^3$ , il che consente prestazioni superiori in talune applicazioni, con una faccia adatta a ricevere l'applicazione di intonaco a gesso o decorazione;
3. lastra tipo E: lastra per rivestimento esterno, ma non permanentemente esposta ad agenti atmosferici; ha un ridotto assorbimento d'acqua e un fattore di resistenza al vapore contenuto;
4. lastra tipo F: lastra con nucleo di gesso ad adesione migliorata a alta temperatura, detta anche tipo fuoco; ha fibre minerali e/o altri additivi nel nucleo di gesso, il che consente alla lastra di avere un comportamento migliore in caso d'incendio;
5. lastra tipo H: lastra con ridotto assorbimento d'acqua, con additivi che ne riducono l'assorbimento,

adatta per applicazioni speciali in cui è richiesta tale proprietà; può essere di tipo H1, H2 o H3 in funzione del diverso grado di assorbimento d'acqua totale (inferiore al 5, 10, 25%), mentre l'assorbimento d'acqua superficiale deve essere comunque non superiore a 180 g/m<sup>2</sup>;

6. lastra tipo I: lastra con durezza superficiale migliorata, adatta per applicazioni dove è richiesta tale caratteristica, valutata in base all'impronta lasciata dall'impatto di una biglia d'acciaio, che non deve essere superiore a 15 mm, con una faccia adatta a ricevere l'applicazione di intonaco a gesso o decorazione;
7. lastra tipo P: lastra di base, adatta a ricevere l'applicazione di intonaco a gesso; può essere perforata durante la produzione;
8. lastra tipo R: lastra con resistenza meccanica migliorata, ha una maggiore resistenza a flessione (superiore di circa il 50 % rispetto alle altre lastre), sia in senso longitudinale, sia trasversale, rispetto agli altri tipi di lastre, con una faccia adatta a ricevere l'applicazione di intonaco a gesso o decorazione.

Le lastre in cartongesso potranno essere richieste e fornite preaccoppiate con altri materiali isolanti secondo la UNI EN 13950 realizzata con un ulteriore processo di lavorazione consistente nell'incollaggio sul retro di uno strato di materiale isolante (polistirene espanso o estruso, lana di roccia o di vetro) allo scopo di migliorare le prestazioni di isolamento termico e/o acustico.

Le lastre potranno inoltre essere richieste con diversi tipi di profilo: con bordo arrotondato, diritto, mezzo arrotondato, smussato, assottigliato.

I profili metallici di supporto alle lastre di cartongesso saranno realizzati secondo i requisiti della norma UNI EN 14195 in lamiera zincata d'acciaio sagomata in varie forme e spessori (minimo 0,6 mm) a seconda della loro funzione di supporto.

#### *Posa in opera*

La posa in opera di un paramento in cartongesso sarà conforme alle indicazioni della norma UNI 11424 e comincerà dal tracciamento della posizione delle guide, qualora la struttura portante sia costituita dall'orditura metallica. Determinato lo spessore finale della parete o le quote a cui dovrà essere installato il pannello, si avrà cura di riportare le giuste posizioni sul soffitto o a pavimento con filo a piombo o laser. Si dovrà riportare da subito anche la posizione di aperture, porte e sanitari in modo da posizionare correttamente i montanti nelle guide.

Gli elementi di fissaggio, sospensione e ancoraggio sono fondamentali per la realizzazione dei sistemi in cartongesso. Per il fissaggio delle lastre ai profili, sarà necessario impiegare delle viti a testa svasata con impronta a croce. La forma di testa svasata è importante, poiché deve permettere una penetrazione progressiva nella lastra senza provocare danni al rivestimento in cartone. Il fissaggio delle orditure metalliche sarà realizzato con viti a testa tonda o mediante idonea punzonatrice. Le viti dovranno essere autofilettanti e penetrare nella lamiera di almeno 10 mm. Analogamente, onde poter applicare le lastre al controsoffitto, è necessaria una struttura verticale di sospensione, cui vincolare i correnti a "C" per l'avvitatura. I controsoffitti per la loro posizione critica, richiedono particolari attenzioni di calcolo e di applicazione. I pendini dovranno essere scelti in funzione della tipologia di solaio a cui verranno ancorati e dovranno essere sollecitati solo con il carico massimo di esercizio indicato dal produttore. I tasselli di aggancio dovranno essere scelti in funzione della tipologia di solaio e con un valore di rottura 5 volte superiore a quello di esercizio.

Lungo i bordi longitudinali e trasversali delle lastre, il giunto deve essere trattato in modo da poter mascherare l'accostamento e permettere indifferentemente la finitura progettualmente prevista. I nastri di armatura in tal caso, avranno il compito di contenere meccanicamente le eventuali tensioni superficiali determinatesi a causa di piccoli movimenti del supporto. Si potranno utilizzare nastri in carta microforata e rete adesiva conformi alla norma UNI EN 13963. Essi saranno posati in continuità e corrispondenza dei giunti e lungo tutto lo sviluppo di accostamento dei bordi delle lastre, mentre per la protezione degli spigoli vivi si adatterà idoneo nastro o lamiera paraspigoli opportunamente graffiata e stuccata.

Per le caratteristiche e le modalità di stuccatura si rimanda all'articolo "Opere da Stuccatore" i cui requisiti saranno conformi alla norma UNI EN 13963.

#### **4.17.2) OPERE IN HPL (High Pressure Laminates)**

I laminati ad alta pressione HPL (High Pressure Laminates), definiti dalle normative europee e internazionali

UNI EN 438 e ISO 4586, sono pannelli ad alta densità finiti e pronti per l'uso, che vantano ottime caratteristiche di resistenza meccanica, fisica e chimica, facile lavorabilità e grande semplicità di manutenzione.

I pannelli HPL sono costituiti da diversi strati di materiale in fibra di cellulosa, impregnati con resine termoindurenti sottoposti all'azione combinata e simultanea di pressione e calore esercitata in speciali presse per un determinato tempo e variabile in funzione della tipologia di laminato.

In dettaglio, il processo per la produzione dei laminati HPL prevede dapprima lo stoccaggio della carta kraft, carta grezza di particolare robustezza e resistenza, che costituisce il cuore del pannello HPL e di quella decorativa, lo strato di carta colorata o decorata che conferisce al laminato la sua estetica.

Le resine utilizzate per impregnare le carte decorative e kraft che costituiscono il foglio di HPL potranno quindi essere fenoliche (per il substrato di carta kraft) oppure melaminiche (per la carta decorativa) e di seguito fatte asciugare.

Dopo la fase di impregnatura e di stoccaggio delle carte in appositi locali a temperatura controllata, si procederà all'assemblaggio dei diversi fogli di carta kraft, decorativo ed eventuale overlay, che una volta sovrapposti saranno sistemati nelle presse per la termo-laminazione. Quest'ultimo processo sarà irreversibile e darà origine all'HPL: i fogli impregnati di carta decorativa e kraft saranno sottoposti simultaneamente a un processo di pressione e all'esposizione a temperature molto elevate:

- Temperatura 140°/150° C
- Pressione > 7 MPa
- Durata del ciclo di pressatura 40/50 minuti

La termo-laminazione favorisce lo scioglimento della resina termoindurente attraverso le fibre della carta e la sua conseguente polimerizzazione, per ottenere un materiale omogeneo, non poroso e con la finitura superficiale richiesta.

Le resine reagiscono in modo irreversibile attraverso i legami chimici incrociati che si originano durante il processo di polimerizzazione, originando così un prodotto stabile, non reattivo chimicamente, con caratteristiche totalmente diverse dai suoi componenti iniziali.

Opportunamente rifilati i bordi e smerigliato il retro del pannello per renderlo adatto all'incollaggio, si procederà al controllo qualità secondo la Norma UNI EN 438 del prodotto finito, secondo i requisiti e le richieste della norma e le eventuali specifiche progettuali e/o della Direzione Lavori.

I pannelli in HPL saranno costituiti da materiali a base di cellulosa (60-70%) e resine termoindurenti (30-40%). Potranno avere uno o entrambi i lati con decorativi.

Stratificazione tipo:

- **Overlay:** carta ad alta trasparenza che rende la superficie del laminato altamente resistente ad abrasioni, graffi e all'invecchiamento dovuto agli effetti della luce.
- **Carte decorative:** carte esterne, prive di cloruri, colorate o decorate.
- **Carta kraft:** carta grezza, perlopiù marrone.

Con l'ausilio dell'HPL sono realizzarsi diverse applicazioni nell'ambito delle costruzioni: veri e propri elementi di compartimentazione, contropareti, controsoffitti, rivestimenti, ecc.

I requisiti minimi richiesti per i pannelli in HPL da utilizzare saranno:

- Resistenza all'impatto: sopportare senza danni l'impatto con oggetti contundenti
- Resistenza ai graffi e all'usura: la sua densità deve renderlo resistente ai graffi e all'usura
- Stabilità alla luce: non subire i raggi UV e non è soggetto a scolorimento
- Facilità di pulizia: la superficie liscia non deve permettere allo sporco di attaccarsi
- Termoresistenza: le variazioni di temperature non devono intaccarne le proprietà
- Igienicità: la superficie non porosa deve renderlo facile da pulire e igienico

## Sistema di classificazione dei prodotti HPL (UNI EN 438)

### Principali classificazioni

|           |  |
|-----------|--|
| <b>H</b>  | Classe per utilizzo orizzontale        |
| <b>V</b>  | Classe per utilizzo verticale          |
| <b>C</b>  | Laminato compatto                      |
| <b>E</b>  | Classe per utilizzo esterno            |
| <b>AC</b> | Classe di abrasione per pavimentazioni |
| <b>A</b>  | Laminato perlescente                   |

|                       |  |
|-----------------------|--|
| <b>M</b>              | Laminato metallico                     |
| <b>W</b>              | Laminato con impiallacciatura di legno |
| <b>B</b>              | Laminato con anima colorata            |
| <b>T</b>              | Laminato sottile < 2 mm                |
| <i>Sottocategorie</i> |  |
| <b>D</b>              | Impiego pesante o utilizzo severo      |
| <b>G</b>              | Scopi generici o utilizzo moderato     |
| <b>S</b>              | Classe normalizzata o standard         |
| <b>F</b>              | Classe ritardante di fiamma            |
| <b>P</b>              | Classe postformatura                   |

### **Trasporto, movimentazione e stoccaggio del materiale**

Per evitare il danneggiamento delle superfici e degli angoli, i pannelli dovranno essere sempre maneggiati con cura e attenzione. Durante il trasporto si dovranno impiegare bancali piani e stabili, assicurando i pannelli contro gli scivolamenti. Durante le operazioni di carico e scarico si eviterà che i pannelli scorrano uno sull'altro sollevandoli a mano o, se ad alto spessore, mediante sollevatore a ventosa. Si presterà particolare attenzione alla presenza di sporcizia, corpi estranei e bordi taglienti che possono danneggiare le superfici in caso di sfregamento.

Una posizione errata durante lo stoccaggio potrebbe produrre deformazioni anche permanenti. Si sistemeranno i pannelli uno sull'altro su superfici piane, ma mai in posizione verticale o a coltello. Si coprirà il pannello più esterno con una lastra o un foglio di polietilene. In caso di pannelli ruvidati, si posizioneranno i fogli con decorativo contro decorativo e l'ultimo pannello della pila con il lato decorato rivolto verso il basso.

Il film protettivo, quando previsto, non dovrà essere mai esposto alla luce diretta del sole, nè sottoposto a temperature troppo elevate.

Inoltre si stoccheranno sempre i pannelli in locali chiusi che garantiscano condizioni climatiche ottimali (temperatura compresa tra 10° e 30°C e 40-65% di UR), evitando che le due facce del pannello si trovino in condizioni di temperatura e umidità differenti.

Prima di procedere alle lavorazioni e all'installazione si potranno lasciare climatizzare i pannelli sul luogo di montaggio per alcuni giorni.

Per i laminati ad alto spessore, è consigliabile effettuare le lavorazioni (taglio, foratura, fresatura etc.) sul retro del pannello non a vista. Questo al fine di evitare di compromettere la superficie più a rischio.

Il film protettivo, quando previsto, dovrà essere pelato contemporaneamente su entrambe le facce del pannello.

### **Art. 4.18 PRODOTTI PER ASSORBIMENTO ACUSTICO**

1 - Si definiscono materiali assorbenti acustici (o materiali fonoassorbenti) quelli atti a dissipare in forma sensibile l'energia sonora incidente sulla loro superficie e, di conseguenza, a ridurre l'energia sonora riflessa. Questa proprietà è valutata con il coefficiente di assorbimento acustico (a), definito dall'espressione:

$$a = \frac{W_a}{W_i}$$

dove:

W<sub>i</sub> è l'energia sonora incidente;

W<sub>a</sub> è l'energia sonora assorbita.

2 - Sono da considerare assorbenti acustici tutti i materiali porosi a struttura fibrosa o alveolare aperta. A parità di struttura (fibrosa o alveolare) la proprietà fonoassorbente dipende dallo spessore.

I materiali fonoassorbenti si classificano secondo lo schema di seguito riportato.

a) Materiali fibrosi:

- 1) minerali (fibra di vetro, fibra di roccia) (norma UNI 5958);
- 2) vegetali (fibra di legno o cellulosa, truciolari).

b) Materiali cellulari:

1) minerali:

- calcestruzzi leggeri (a base di pozzolane, perlite, vermiculite, argilla espansa);
- laterizi alveolari;
- prodotti a base di tufo.

2) sintetici:

- poliuretano a celle aperte (elastico - rigido);
- polipropilene a celle aperte.

3 - Per tutti i materiali fonoassorbenti forniti sotto forma di lastre, blocchi o forme geometriche predeterminate, si devono dichiarare le seguenti caratteristiche fondamentali:

- lunghezza - larghezza, valgono le tolleranze stabilite nelle norme UNI, oppure specificate negli altri documenti progettuali; in assenza delle prime due valgono quelle dichiarate dal produttore nella sua documentazione tecnica ed accettate dalla Direzione dei Lavori;
- spessore: valgono le tolleranze stabilite nelle norme UNI, oppure specificate negli altri documenti progettuali; in assenza delle prime due valgono quelle dichiarate dal produttore nella sua documentazione tecnica ed accettate dalla Direzione dei Lavori;
- massa areica: deve essere entro i limiti prescritti nella norma UNI o negli altri documenti progettuali; in assenza delle prime due valgono quelli dichiarati dal produttore nella sua documentazione tecnica ed accettati dalla direzione tecnica;
- coefficiente di assorbimento acustico, misurato in laboratorio secondo le modalità prescritte dalla norma UNI EN ISO 354, deve rispondere ai valori prescritti nel progetto od in assenza a quelli dichiarati dal produttore ed accettati dalla Direzione dei Lavori.

Saranno inoltre da dichiarare, in relazione alle prescrizioni di progetto, le seguenti caratteristiche:

- resistività al flusso d'aria (misurata secondo UNI EN ISO 9053-1);
- reazione e/o comportamento al fuoco;
- limiti di emissione di sostanze nocive per la salute;
- compatibilità chimico-fisica con altri materiali.

I prodotti vengono considerati al momento della fornitura; la Direzione dei Lavori ai fini della loro accettazione può procedere ai controlli (anche parziali) su campioni della fornitura oppure chiedere un attestato di conformità della stessa alle prescrizioni sopra riportate.

In caso di contestazione i metodi di campionamento e di prova delle caratteristiche di cui sopra sono quelli stabiliti dalle norme UNI ed in mancanza di queste ultime, quelli descritti nella letteratura tecnica (primariamente norme internazionali od estere).

4 - Per i materiali fonoassorbenti che assumono la forma definitiva in opera devono essere dichiarate le stesse caratteristiche riferite ad un campione significativo di quanto realizzato in opera. La Direzione dei Lavori deve inoltre attivare controlli della costanza delle caratteristiche del prodotto in opera, ricorrendo ove necessario a carotaggi, sezionamenti, ecc. significativi dello strato eseguito.

Se non vengono prescritti i valori valgono quelli proposti dal fornitore ed accettati dalla Direzione dei Lavori.

In caso di contestazione i metodi di campionamento e di prova delle caratteristiche di cui sopra sono quelli stabiliti dalle norme UNI ed in mancanza di queste ultime quelli descritti nella letteratura tecnica (primariamente norme internazionali od estere). Per le caratteristiche possedute intrinsecamente dal materiale non sono necessari controlli.

#### **Art 4.19**

### **PRODOTTI PER PROTEZIONE, IMPERMEABILIZZAZIONE E CONSOLIDAMENTO**

#### **Generalità**

L'impregnazione dei materiali costituenti gli edifici è un'operazione tesa a salvaguardare il manufatto aggredito da agenti patogeni siano essi di natura fisica, chimica e/o meccanica. Le sostanze da impiegarsi per l'impregnazione dei manufatti potranno essere utilizzate in varie fasi del progetto di conservazione quali preconsolidanti, consolidanti e protettivi. Dovranno in ogni caso essere sempre utilizzate con estrema cautela, mai generalizzandone l'applicazione, finalizzandone l'uso oltre che alla conservazione del manufatto oggetto di intervento, anche alla prevenzione del degrado che comunque potrebbe continuare a sussistere anche ad intervento conservativo ultimato.

Degrado essenzialmente dovuto:

- ad un'azione fisica indotta dagli agenti atmosferici quali azioni meccaniche erosive dell'acqua piovana (dilavamento, crioclastismo), azioni meccaniche di cristallizzazione dei sali solubili (umidità da risalita), azioni

eoliche (fortemente abrasive per il continuo trasporto del particolato atmosferico), fessurazioni, rotture, cedimenti di tipo strutturale: l'impregnante dovrà evitare una rapida disgregazione delle superfici, l'adescamento delle acque ed il loro ristagno all'interno dei materiali;

- ad un'azione chimica, che agisce mediante un contatto, saltuario o continuato, con sostanze attive quali piogge acide ed inquinanti atmosferici (condensazione del particolato atmosferico, croste nere, ecc.): in questo caso l'impregnante dovrà fornire alle superfici un'appropriata inerzia chimica.

La scelta della sostanza impregnante dipenderà dalla natura e dalla consistenza delle superfici che potranno presentarsi:

- prive di rivestimento con pietra a vista compatta e tenace;
- prive di rivestimento con pietra a vista tenera e porosa;
- prive di rivestimento in cotti a vista mezzanelli e forti;
- prive di rivestimento in cotti a vista albasì e porosi;
- prive di rivestimento in cls;
- rivestite con intonaci e coloriture realizzati durante i lavori;
- rivestite con intonaco e coloriture preesistenti.

In presenza di una complessità materico patologico così varia ed eterogenea si dovrà intervenire con grande attenzione e puntualità effettuando preventivamente tutte quelle analisi e diagnosi in grado di fornire indicazioni sulla natura della materia oggetto di intervento e sulle fenomenologie di degrado.

I prodotti da usare dovranno possedere caratteristiche specifiche eventualmente confortate da prove ed analisi da effettuarsi in laboratorio o direttamente in cantiere.

Tali prodotti andranno applicati solo in caso di effettivo bisogno, su murature e manufatti eccessivamente porosi esposti agli agenti atmosferici, all'aggressione di umidità da condensa, di microrganismi animali e vegetali. Le operazioni andranno svolte su superfici perfettamente asciutte con una temperatura intorno ai 20 °C.

Le sostanze da utilizzarsi dovranno pertanto svolgere le seguenti funzioni:

- svolgere un'azione consolidante al fine di accrescere o fornire quelle caratteristiche meccaniche di resistenza al degrado (fisico, chimico, materico, strutturale) che si sono indebolite col trascorrere del tempo, o che non hanno mai posseduto;

- svolgere un'azione protettiva, mediante l'idrofobizzazione dei supporti in modo da renderli adatti a limitare l'assorbimento delle acque meteoriche, l'adescamento dell'umidità per risalita o da condensa, la proliferazione da macro e microflora.

In ogni caso la scelta delle sostanze impregnanti sarà effettuata in funzione dei risultati emersi a seguito delle analisi di cui sopra, di prove e campionature condotte secondo quanto prescritto dalle raccomandazioni NORMAL e da quanto indicato dalla Direzione dei Lavori. Ogni prodotto dovrà comunque essere sempre preventivamente accompagnato da una scheda tecnica esplicativa fornita dalla casa produttrice, quale utile riferimento per le analisi che si andranno ad effettuare.

In particolare, le caratteristiche richieste ai prodotti da utilizzare in base al loro impiego, saranno:

basso peso molecolare ed un elevato potere di penetrazione; buona resistenza all'attacco fisico-chimico degli agenti atmosferici; buona resistenza chimica in ambiente alcalino; assenza di effetti collaterali e la formazione di sottoprodotti di reazione dannosi (produzione di sali); perfetta trasparenza ed inalterabilità dei colori; traspirazione tale da non ridurre, nel materiale trattato, la preesistente permeabilità ai vapori oltre il valore limite del 10%; atossicità; assenza di impatto ambientale; sicurezza ecologica; facilità di applicazione; solubilizzazione dei leganti.

Sarà sempre opportuno ad applicazione avvenuta provvedere ad un controllo (cadenzato nel tempo) sulla riuscita dell'intervento onde verificarne l'effettiva efficacia.

### **Composti organici**

Possiedono una dilatazione termica diversa da quella dei materiali oggetto di intervento. Sono tutti dei polimeri sintetici ed esplicano la loro azione grazie ad un'elevata adesività. Possono essere termoplastici o termoindurenti:

- i prodotti termoplastici assorbono bene urti e vibrazioni e soprattutto, non polimerizzando una volta penetrati nel materiale, mantengono una certa solubilità che ne consente la reversibilità;

- i prodotti termoindurenti hanno invece solubilità pressoché nulla, sono irreversibili, piuttosto fragili e sensibili all'azione dei raggi ultravioletti.

Hanno un vasto spettro di impiego: i termoplastici sono impiegati per materiali lapidei, per le malte, per la muratura e per i legnami (nonché per la protezione degli stessi materiali e dei metalli), mentre i termoindurenti vengono impiegati soprattutto come adesivi strutturali.

Alcune resine organiche, diluite con solventi, possiedono la capacità di diffondersi in profondità all'interno dei materiali. L'utilizzo delle resine organiche sarà sempre condizionato dalle indicazioni fornite dal progetto di conservazione e alla specifica autorizzazione della Direzione dei Lavori e degli organi preposti alla tutela del



bene oggetto di intervento.

### **Resine epossidiche**

Prodotti termoindurenti, con buona resistenza chimica, ottime proprietà meccaniche, eccellente adesività, ma con difficoltà di penetrazione e tendenza ad ingiallire e a sfarinare alla luce solare. Sono impiegate soprattutto per la protezione di edifici industriali, di superfici in calcestruzzo e di manufatti sottoposti ad una forte aggressione chimica, per incollaggi e per consolidamenti strutturali di materiali lapidei, legname, murature.

Sono prodotti bicomponenti (un complesso propriamente epossidico ed una frazione amminica o acida), da preparare a piè d'opera e da applicare a pennello, a tampone, con iniettori o comunque sotto scrupoloso controllo dal momento che hanno un limitato tempo di applicazione.

Il loro impiego dovrà essere attentamente vagliato dall'Appaltatore, dietro espressa richiesta della Direzione dei Lavori.

### **Resine acriliche**

Sono composti termoplastici ottenuti polimerizzando gli acidi acrilico, metacrilico e loro derivati. Le caratteristiche dei singoli prodotti variano entro limiti piuttosto ampi in funzione dei tipi di monomero e del peso molecolare del polimero. Per la maggior parte le resine acriliche sono solubili in opportuni solventi organici e hanno una buona resistenza all'invecchiamento, alla luce, agli agenti chimici. Hanno scarsa capacità di penetrazione e non possono essere impiegate come adesivi strutturali. Possiedono in genere buona idrorepellenza che tende a decadere se il contatto con l'acqua si protrae per tempi superiori alle 100 ore. Inoltre, sempre in presenza di acqua tendono a dilatarsi. Il prodotto si applica a spruzzo, a pennello o per impregnazione.

Le resine acriliche oltre che come consolidanti si possono impiegare come protettivi e impermeabilizzanti.

### **Resine acril-siliconiche**

Uniscono la resistenza e la capacità protettiva delle resine acriliche con l'adesività, l'elasticità, la capacità di penetrazione e la idrorepellenza delle resine siliconiche. Disciolte in particolari solventi, risultano indicate per interventi di consolidamento di materiali lapidei specie quando si verifica un processo di degrado provocato dall'azione combinata di aggressivi chimici ed agenti atmosferici.

Sono particolarmente adatte per opere in pietra calcarea o arenaria. Le resine acriliche e acril-siliconiche si dovranno impiegare con solvente aromatico, in modo da garantire una viscosità della soluzione non superiore a 10 cPs, il residuo secco garantito deve essere di almeno il 10%. L'essiccamento del solvente dovrà avvenire in maniera estremamente graduale in modo da consentire la diffusione del prodotto per capillarità anche dopo le 24 ore dalla sua applicazione. Non dovranno presentare in fase di applicazione (durante la polimerizzazione e/o essiccamento del solvente), capacità reattiva con acqua, che può portare alla formazione di prodotti secondari dannosi; devono disporre di una elevata idrofilia in fase di impregnazione; essere in grado di aumentare la resistenza agli sbalzi termici eliminando i fenomeni di decoesione; non devono inoltre presentare ingiallimento nel tempo, ed essere in grado di resistere agli agenti atmosferici e ai raggi UV. Deve sempre essere possibile intervenire con adatto solvente per eliminare gli eccessi di resina.

### **Resine poliuretaniche**

Prodotti termoplastici o termoindurenti a seconda dei monomeri che si impiegano in partenza, hanno buone proprietà meccaniche, buona adesività, ma bassa penetrabilità.

Mescolate con isocianati alifatici hanno migliore capacità di penetrazione nei materiali porosi (hanno bassa viscosità), sono resistenti ai raggi ultravioletti e agli inquinanti atmosferici e garantiscono un'ottima permeabilità al vapore. Oltre che come consolidanti possono essere impiegate come protettivi e impermeabilizzanti. Infatti utilizzando l'acqua come reagente risultano particolarmente adatte per sbarramenti verticali extramurari contro infiltrazioni dando luogo alla formazione di schiume rigide. Si possono impiegare unitamente a resine acriliche per il completamento della tenuta contro infiltrazioni d'acqua. Il prodotto dovrà possedere accentuata idrofilia per permettere la penetrazione per capillarità anche operando su murature umide.

### **Metacrilati da iniezione**

Sono monomeri liquidi a base di esteri metacrilici che opportunamente catalizzati ed iniettati con pompe per iniezione di bicomponenti si trasformano in gel polimerici elastici in grado di bloccare venute d'acqua dolce o, salmastra. Sono infatti in grado di conferire la tenuta all'acqua di murature interrate o a contatto con terreni di varia natura. Si presentano come soluzioni acquose di monomeri la cui gelificazione viene ottenuta con l'aggiunta di un sistema catalitico in grado di modulare il tempo di polimerizzazione. I gel che si formano a processo avvenuto rigonfiano a contatto con l'acqua garantendo tenuta permanente. Il prodotto impiegato

deve possedere bassissima viscosità (simile a quella dell'acqua) non superiore a 10 mPa, essere assolutamente atossico, traspirante al vapore acqueo, non biodegradabile. Il pH della soluzione, da iniettare e del polimero finale ottenuto deve essere maggiore o uguale a 7 onde evitare l'innesto di corrosione alle armature metalliche eventualmente presenti.

A complemento dell'operazione impermeabilizzante possono essere utilizzati poliuretani acquareattivi.

### **Perfluoropolieteri ed elastomeri fluororati**

Anch'essi prodotti a doppia funzionalità, adatti per la protezione i primi, per il consolidamento e alla protezione di materiali lapidei e porosi i secondi. Sono prodotti che non polimerizzano dopo la loro messa in opera in quanto già prepolymerizzati, non subiscono alterazioni nel corso dell'invecchiamento e di conseguenza non variano le loro proprietà. Non contengono catalizzatori o stabilizzanti, sono stabili ai raggi UV, hanno buone doti aggreganti, ma anche protettive, risultano permeabili al vapore d'acqua, sono completamente reversibili (anche quelli dotati di gruppi funzionali deboli di tipo ammidico) possiedono però scarsa penetrazione all'interno della struttura porosa, se non opportunamente funzionalizzati con gruppi polari (ammidi ed esteri) risultano eccessivamente mobili all'interno del manufatto. Vengono normalmente disciolti in solventi organici (acetone) al 2-3% in peso ed applicati a pennello o a spray in quantità variabili a seconda del tipo di materiale da trattare e della sua porosità.

### **Polimeri acrilici e vinilici**

Sono prodotti solidi ottenuti per polimerizzazione di un monomero liquido. Il monomero liquido può essere applicato ad una superficie per creare (a polimerizzazione completata) un film solido più o meno impermeabile ed aderente al supporto. I polimeri con scarso grado di polimerizzazione dispersi in acqua o in solventi organici danno luogo a lattici o emulsioni. Polimeri con basso peso molecolare sempre disciolti in acqua o in solvente organico formano soluzioni trasparenti. Entrambi questi prodotti se applicati come rivestimento in strato sottile permangono come film superficiali dopo l'evaporazione del solvente dal lattice o dalla soluzione. Lattici e soluzioni polimeriche sono spesso combinati con altri componenti quali cariche, pigmenti, opacizzanti, addensanti, plastificanti.

I principali polimeri impiegati per questo tipo di applicazione sono i *poliacrilati* e le *resine viniliche*.

- I *poliacrilati* possono essere utilizzati come impregnanti di materiali porosi riducendone consistentemente la permeabilità; sono pertanto impiegabili per situazioni limite quando si richiede l'impermeabilizzazione del materiale da forti infiltrazioni. Sotto forma di lattici vengono utilizzati per creare barriere protettive contro l'umidità oppure applicati come mani di fondo (primer) per migliorare l'adesione di pitturazioni e intonaci.

- Le *resine viniliche* sono solitamente copolimeri di cloruro di acetato di vinile sciolti in solventi. Presentano ottima adesione al supporto, stabilità sino a 60 °C, flessibilità, atossicità, buona resistenza agli agenti atmosferici. Sono però da impiegarsi con estrema cautela e solo in casi particolari in quanto riducono fortemente la permeabilità al vapor d'acqua, posseggono un bassissimo potere di penetrazione, risultano eccessivamente brillanti una volta applicati. In ogni caso, avendo caratteristiche particolari ricche di controindicazioni (scarsa capacità di penetrazione, all'interno del manufatto, probabile alterazione cromatica dello stesso ad applicazione avvenuta, effetto traslucido), l'utilizzo dei polimeri organici sarà da limitarsi a casi particolari. La loro applicazione si potrà effettuare dietro esplicita richiesta della Direzione dei Lavori e/o degli organi preposti alla tutela del bene oggetto di intervento.

### **Polietilenglicoli o poliessietilene**

Sono prodotti termoplastici, molto solubili, usati soprattutto per piccole superfici e su legnami, in ambiente chiuso.

### **Oli e cere naturali e sintetiche**

Quali prodotti naturali sono stati usati molto spesso anche anticamente a volte in maniera impropria, ma in determinate condizioni e su specifici materiali ancora danno ottimi risultati per la loro protezione e conservazione con il grosso limite di una scarsa resistenza all'invecchiamento.

Inoltre l'iniziale idrorepellenza acquisita dall'oggetto trattato, sparisce col tempo.

- *L'olio di lino* è un prodotto essiccativo formato da gliceridi di acidi grassi insaturi. Viene principalmente usato per l'impregnazione del legno, così pure di pavimenti e materiali in cotto. Gli olii essiccativi si usano normalmente dopo essere stati sottoposti a una particolare cottura, per esaltarne il potere essiccativo. L'olio di lino dopo la cottura (250-300 °C) si presenta molto denso e vischioso, con colore giallo o tendente al bruno.

- *Le cere naturali*, microcristalline o paraffiniche, vengono usate quali validi protettivi per legno e manufatti in cotto (molto usate sui cotti le cere steariche bollite in ragia vegetale in soluzione al 20%; sui legni la cera d'api in soluzione al 40% in toluene).

Questi tipi di prodotti prevedono comunque sempre l'applicazione in assenza di umidità, che andrà pertanto

preventivamente eliminata. Per le strutture lignee si potrà ricorrere al glicol polietilenico (PEG) in grado di sostituirsi alle molecole d'acqua che vengono allontanate.

- *Le cere sintetiche*, costituite da idrocarburi polimerizzati ed esteri idrocarburi ossidati, hanno composizione chimica, apparenza e caratteristiche fisiche ben diverse da quelle delle cere naturali. Le cere polietilene e polietilenglicoliche sono solubili in acqua e solventi organici, ma non si mischiano bene alle cere naturali ed alla paraffina. Sono comunque più stabili al calore, hanno maggior resistenza all'idrolisi ed alle reazioni chimiche. Le cere possono essere usate in forma di soluzione o dispersione, ad esempio in trementina, toluolo, cicloesano o etere idrocarburo, oppure sotto forma di miscele a base di cera d'api, paraffina colofonia.

Tutte le cere trovano comunque impiego ristretto nel trattamento dei materiali lapidei e porosi in generale a causa dell'ingiallimento e dell'opacizzazione delle superfici trattate, danno inoltre luogo alla formazione di saponi che scoloriscono l'oggetto trattato se in presenza di umidità e carbonato di calcio, hanno scarsa capacità di penetrazione. Esse non vanno usate su manufatti in esterno, esposti alle intemperie ed all'atmosfera, possibili terreni di coltura per batteri ed altri parassiti. Oli e cere vengono normalmente applicati a pennello.

## **Composti a base di silicio**

### **Idrorepellenti protettivi siliconici**

Costituiscono una numerosa ed importante famiglia di idrorepellenti derivati dalla chimica del silicio generalmente conosciuti come siliconi.

I protettivi siliconici sono caratterizzati da comportamenti e performance tipici delle sostanze organiche come l'idrorepellenza, e nel contempo la resistenza chimico-fisica delle sostanze inorganiche apportate dal gruppo siliconico presente.

I composti organici del silicio (impropriamente chiamati siliconi) agiscono annullando le polarità latenti sulle superfici macrocristalline dei pori senza occluderli, permettendo quindi il passaggio dei vapori, ma evitando migrazioni idriche; la loro azione consiste quindi nel variare la disponibilità delle superfici minerali ad attrarre l'acqua in un comportamento spiccatamente idrorepellente, ciò avviene depositando sulle pareti dei pori composti organici non polari.

### **Idrorepellenti**

La pluralità del potere idrorepellente è direttamente proporzionale alla profondità di penetrazione all'interno dei materiali. Penetrazione e diffusione del fluido dipendono quindi dalla porosità del materiale, dalle dimensioni e dalla struttura molecolare della sostanza impregnante in relazione al corpo poroso (pesanti macromolecole ricche di legami incrociati non attraversano corpi molto compatti e si depositano in superficie), la velocità e catalisi della reazione di condensazione (prodotti fortemente catalizzati possono reagire in superficie senza penetrare nel supporto), dell'alcalinità del corpo poroso, delle modalità di applicazione.

In questo grande gruppo di protettivi esistono prodotti più o meno indicati per l'impiego nel settore edile. Le cattive informazioni e l'inopportuna applicazione dei protettivi hanno causato notevoli danni al patrimonio monumentale ed è pertanto fondamentale la conoscenza delle caratteristiche dei prodotti da utilizzare. Essi dovranno comunque sempre garantire elevato potere penetrante, resistenza ai raggi ultravioletti ed infrarossi, resistenza agli agenti chimici alcalini assenza di effetti fumanti che causino una riduzione della permeabilità al vapore d'acqua superiore al 10% determinata secondo la norma UNI EN ISO 12572, assenza di variazioni cromatiche superficiali, assenza di effetto perlante (fenomeno prettamente superficiale ottenuto velocizzando la polimerizzazione del prodotto, che non rappresenta indizio di qualità e funzionalità dell'impregnazione).

Il loro utilizzo sarà sempre subordinato a specifica autorizzazione della Direzione dei Lavori, degli organi preposti alla tutela del bene in oggetto, e comunque ad appropriata campagna diagnostica preventiva effettuata sul materiale da trattare.

### **Siliconati alcalini**

Di potassio o di sodio, meglio conosciuti come metil-siliconati di potassio o di sodio ottenuti dalla neutralizzazione con soda potassica caustica dell'acido silicico. Sono solitamente commercializzati in soluzioni acquose al 20-30% di attivo siliconico. Sono prodotti sconsigliati per l'idrofobizzazione ed il restauro di materiali lapidei a causa della formazione di sottoprodotti di reazione quali carbonati di sodio e di potassio: sali solubili.

La scarsa resistenza chimica agli alcali della resina metil-siliconica formatasi durante la reazione di polimerizzazione non offre sufficienti garanzie di durata nel tempo e rende i metil-siliconati non adatti alla protezione di materiali alcalini.

I siliconati di potassio possono trovare applicazione nella idrofobizzazione del gesso.

## **Resine siliconiche**

Generalmente vengono utilizzati silossani o polisilossani, resine metilsiliconiche diluite con solventi organici quali idrocarburi, xilolo, ragie minerali. La concentrazione da utilizzare non deve essere inferiore al 5% in peso. Si possono impiegare prodotti già parzialmente polimerizzati che subiscono ulteriore polimerizzazione tramite idrolisi una volta penetrati come i metiletossi-polisilossani. Oppure impiegare sostanze già polimerizzate non più suscettibili di formare ulteriori legami chimici quali i metil-fenil-polisilossani. I polimeri siliconici hanno una buona stabilità agli agenti chimici, bassa tensione superficiale (in grado quindi di bagnare la maggior parte delle superfici con le quali vengono a contatto), stabilità alla temperatura e resistenza agli stress termici, buona elasticità ed alta idrorepellenza.

Si prestano molto bene per l'impregnazione di manufatti ad alta porosità, mentre si incontrano difficoltà su substrati compatti e poco assorbenti a causa dell'elevato peso molecolare, comunque abbassabile. Inoltre le resine metil-siliconiche a causa della bassa resistenza agli alcali sono da consigliarsi su materiali scarsamente alcalini.

In altri casi è possibile utilizzare le resine siliconiche come leganti per malte da ripristino per giunti.

### **Silani**

Più esattamente alchil-alcossi-silani, pur avendo struttura chimica simile alle resine siliconiche differenziano da queste ultime per le ridotte dimensioni delle molecole del monomero (5-10 Å. uguali a quelle dell'acqua), la possibilità di solubilizzazione in solventi polari quali alcoli o acqua (con la possibilità quindi di trattare superfici umide), la capacità di reagire con i gruppi idrossilici presenti nei materiali contenenti silicati (calce) che porta alla formazione di un film ancorato chimicamente al supporto in grado di rendere il materiale altamente idrofobo.

Sono pertanto monomeri reattivi polimerizzati in situ ad elevatissima penetrazione (dovuta al basso peso molecolare), capaci quindi di idrofobizzare i capillari più piccoli e di combattere la penetrazione dei cloruri e dei sali solubili. Sempre grazie al basso peso molecolare gli alchil-alcossi-silani sono utilizzati concentrati normalmente dal 20 al 40% in peso, in casi particolari si possono utilizzare anche al 10%; ciò permette di ottenere ottime impregnazioni su supporti particolarmente compatti e scarsamente assorbenti. Gli alchil-silani devono comunque essere impiegati su supporti alcalini e silicei, risultano pertanto adatti per laterizi in cotto, materiali lapidei e in tufo, intonaci con malta bastarda. Da non impiegarsi invece su marmi carbonatici e intonaci di calce. Danno inoltre ottimi risultati: alchil-silani modificati sul travertino Romano e Trachite; alchil-silani idrosolubili nelle barriere chimiche contro la risalita capillare.

Non sono mai da impiegarsi su manufatti interessati da pressioni idrostatiche.

### **Oligo silossani**

Polimeri reattivi a basso peso molecolare ottenuti dalla parziale condensazione di più molecole di silani. Sono generalmente alchil-silossani costituiti da 4 a 10 atomi di monomeri silanici condensati, prepolimeri reattivi che reagendo all'interno del materiale con l'umidità presente polimerizzano in situ, formando resine siliconiche. Ne risulta un silano parzialmente condensato, solubile in solventi polari che si differenzia dal silano esclusivamente per le dimensioni molecolari da 2 a 6 volte superiori. Migliora così il potere di penetrazione rispetto alle resine siliconiche, restando comunque inferiore nei confronti dei silani. I silossani oligomeri pertanto sono d'impiego generalmente universale e, a differenza delle resine siliconiche, manifestando più alta penetrazione garantiscono una migliore protezione nel tempo di supporti compatti e scarsamente assorbenti. Gli alchil-silossani oligomeri grazie al gruppo alchilico, generalmente con medio o alto peso molecolare, offrono sufficienti garanzie contro l'aggressione delle soluzioni alcaline.

### **Organo-siliconi**

Gli idrorepellenti organosiliconici appartengono ad una categoria di protettivi idrorepellenti per l'edilizia costituiti da molecole di alchil-silani condensate con gruppi organici idrofili.

Questo permette di ottenere sostanze idrorepellenti solubili in acqua, con soluzioni stabili per 3-6 mesi, facilmente applicabili e trasportabili. Vista la completa assenza di solventi organici non comportano alcun rischio tossicologico per gli applicatori e per l'ambiente. Inoltre l'utilizzo di protettivi diluibili in acqua permette di trattare supporti leggermente umidi.

### **Estere etilico dell'acido silicico (silicati di etile)**

Monocomponente fluido, incolore, si applica in solvente, in percentuali (in peso) comprese fra 60 e 80%. Precipita per idrolisi, dando alcool etilico come sottoprodotto. È una sostanza basso-molecolare a base inorganica in solvente organico.

Viene impiegato soprattutto per arenarie e per pietre silicatiche, ma fornisce ottimi risultati anche su mattoni ed intonaci.

Ha una bassissima viscosità, per cui penetra profondamente anche in materiali poco porosi, va applicato preferibilmente con il sistema a compresse o per immersione; è tuttavia applicabile anche a pennello, a spruzzo

con irroratori a bassa pressione, a percolazione. Il materiale da trattare va completamente saturato sino a rifiuto; si potrà ripetere il trattamento dopo 2 o 3 settimane. Il supporto dovrà essere perfettamente asciutto, pulito e con una temperatura tra i 15 e i 20 °C. Il consolidante completa la sua reazione a seconda del supporto dopo circa 4 settimane con temperatura ambiente di circa 20 °C e UR del 40-50%.

In caso di sovradosaggio sarà possibile asportare l'eccesso di materiale, prima dell'indurimento, con tamponi imbevuti di solventi organici minerali (benzine).

Alcuni esteri silicici, miscelati con silossani, conferiscono una buona idrorepellenza al materiale trattato; costituiscono anche un prodotto di base per realizzare sbarramenti chimici contro l'umidità di risalita.

È molto resistente agli agenti atmosferici e alle sostanze inquinanti, non viene alterato dai raggi ultravioletti.

Dovrà possedere i seguenti requisiti:

- prodotto monocomponente non tossico;
- penetrazione ottimale;
- essiccamento completo senza formazione di sostanze appiccicose;
- formazione di sottoprodotti di reazione non dannosi per il materiale trattato;
- formazione di un legante stabile ai raggi UV, non attaccabile dagli agenti atmosferici corrosivi;
- impregnazione completa con assenza di effetti filmogeni e con una buona permeabilità al vapor d'acqua;
- assenza di variazioni cromatiche del materiale trattato.

### **Composti inorganici**

Sono certamente duraturi, compatibili con il materiale al quale si applicano, ma irreversibili e poco elastici. Possono inoltre generare prodotti di reazione quali sali solubili. Per questi motivi il loro utilizzo andrà sempre attentamente vagliato e finalizzato, fatte salve tutte le prove diagnostiche e di laboratorio da effettuarsi preventivamente.

### **Calce**

Applicata alle malte aeree e alle pietre calcaree come latte di calce precipita entro i pori e ne riduce il volume. Non ha però le proprietà cementanti del  $\text{CaCO}_3$  che si forma nel lento processo di carbonatazione della calce, per cui l'analogia tra il processo naturale ed il trattamento di consolidamento con calce o bicarbonato di calcio è limitata ad una analogia chimica, poiché tutte le condizioni di carbonatazione (temperatura, pressione, forza ionica, potenziale elettrico) sono molto diverse. Ne consegue che il carbonato di calcio che precipita nei pori di un intonaco o di una pietra durante un trattamento di consolidamento non necessariamente eserciterà la stessa azione cementante di quello formatosi durante un lento processo di carbonatazione. Il trattamento con prodotti a base di calce può lasciare depositi biancastri di carbonato di calce sulla superficie dei manufatti trattati, che vanno rimossi, a meno che non si preveda un successivo trattamento protettivo con prodotti a base di calce (grassello, scialbature).

### **Idrossido di bario, $\text{Ba}(\text{OH})_2$**

Si impiega su pietre calcaree e per gli interventi su porzioni di intonaco affrescato di dimensioni ridotte laddove vi sia la necessità di neutralizzare prodotti gessosi di alterazione. L'idrossido di bario è molto affine al  $\text{CaCO}_3$ , essendo, in partenza, carbonato di bario  $\text{BaCO}_3$  reagisce con il gesso per dare  $\text{BaSO}_4$  (solfato di bario), che è insolubile. Può dar luogo a patine biancastre superficiali, ha un potere consolidante piuttosto basso e richiede l'eliminazione preventiva degli eventuali sali presenti in soluzione nel materiale. Non porta alla formazione di barriera al vapore, in quanto non satura completamente i pori del materiale; per lo stesso motivo non esplica un'efficace azione nei confronti della penetrazione di acqua dall'esterno.

Come nel caso del trattamento a base di calce, la composizione chimica del materiale trattato cambia solo minimamente; il prodotto consolidante (carbonato di bario,  $\text{BaCO}_3$ ) ha un coefficiente di dilatazione tecnica simile a quello della calcite, è molto stabile ed è praticamente insolubile; se esposto ad ambiente inquinato da anidride solforosa, può dare solfato di bario ( $\text{BaSO}_4$ ), che è comunque un prodotto insolubile. Viceversa non deve essere applicato su materiali ricchi, oltre al gesso, di altri sali solubili, con i quali può combinarsi, dando prodotti patogeni.

### **Alluminato di potassio, $\text{KAlO}_2$**

Può dare sottoprodotti dannosi. Fra questi si può infatti ottenere idrossido di potassio, che, se non viene eliminato in fase di trattamento, può trasformarsi in carbonato e solfato di potassio, sali solubili e quindi potenzialmente dannosi.

### **Metodi applicativi**

La fase applicativa dei prodotti protettivi, richiederà una certa cautela ed attenzione, sia nei confronti del

materiale sia per l'operatore che dovrà essere munito di apposita attrezzatura di protezione nel rispetto delle norme antinfortunistiche e di prevenzione.

In generale i prodotti dovranno essere applicati su supporti puliti, asciutti e privi di umidità a temperature non eccessive (possibilmente su paramenti non esposti ai raggi solari) onde evitare un'evaporazione repentina dei solventi utilizzati.

I metodi di applicazione dei prodotti consolidanti fluidi prevedono l'impiego di strumentazione elementare (pennelli, rulli, apparecchi a spruzzo airless) o, qualora sia necessaria una penetrazione più profonda e capillare, richiedono un impianto di cantiere più complesso; nei casi più semplici bisognerà delimitare e proteggere le zone non interessate dall'intervento in modo da raccogliere e riciclare la soluzione consolidante che non viene assorbita e provvedere a cicli continui di imbibizione.

I tempi di applicazione cambiano in rapporto al prodotto, al sistema scelto, alla porosità del materiale e possono variare da poche ore a diversi giorni.

I metodi di applicazione del consolidante sono:

*Applicazione a pennello* - Dopo aver accuratamente pulito e neutralizzato la superficie da trattare, si applica la soluzione di resina a pennello morbido fino a rifiuto. Il trattamento deve essere iniziato con resina in soluzione particolarmente diluita, aumentando gradualmente nelle ultime passate, la concentrazione oltre lo standard.

*Applicazione a spruzzo* - Dopo aver accuratamente pulito e neutralizzato la superficie, si applica la soluzione a spruzzo fino a rifiuto.

*Applicazione a tasca* - Tale applicazione è da utilizzarsi per impregnazioni particolari di: decori, oggetti, formelle finemente lavorate e fortemente decoesinate. Essa consiste nella applicazione di una tasca nella parte inferiore della zona da impregnare, si colloca, infatti, intorno alla parte da consolidare una specie di grondaia impermeabilizzata con lo scopo di recuperare il prodotto consolidante in eccesso. La zona da consolidare viene invece ricoperta con uno strato di cotone idrofilo e chiusa da polietilene. Nella parte alta un tubo con tanti piccoli fori funge da distributore di resina, l'eccesso di resina si raccoglierà nella grondaia verrà recuperato e rimesso in circolo.

La soluzione di resina da utilizzare dev'essere nella sua concentrazione standard.

*Applicazione per percolazione* - Un distributore di resina viene collocato nella parte superiore della superficie da trattare, questa scende lungo la superficie e penetra nel materiale per assorbimento capillare.

Il distributore è costituito da un tubo forato, ovvero da un canaletto forato dotato nella parte inferiore di un pettine o spazzola posti in adiacenza alla muratura, aventi funzione di distributori superficiali di resina.

*Applicazione sottovuoto* - Tale trattamento può essere applicato anche in situ: consiste nel realizzare un rivestimento impermeabile all'aria intorno alla parete da trattare, lasciando un'intercapedine tra tale rivestimento e l'oggetto, ed aspirandone l'aria. Il materiale impiegato per il rivestimento impermeabile è un film pesante di polietilene. La differenza di pressione che si stabilisce per effetto dell'aspirazione dell'aria tra le due superfici del polietilene è tale da schiacciare il film sulla parte da trattare, e da risucchiare la soluzione impregnante.

In caso di pioggia o pulizia con acqua sarà necessario attendere prima di procedere alla completa asciugatura del supporto e comunque bisognerà proteggere il manufatto dalla pioggia per almeno 15 giorni dopo l'intervento. Il prodotto dovrà essere applicato almeno in due mani facendo attenzione che la seconda venga posta ad essiccamento avvenuto della prima. Il trattamento non dovrà essere effettuato con temperature superiori ai 25°C ed inferiori a 5°C, e si eviterà comunque l'intervento su superfici soleggiate.

#### **Art. 4.20 PRODOTTI PER ISOLAMENTO ACUSTICO**

1 - Si definiscono materiali isolanti acustici (o materiali fonoisolanti) quelli atti a ridurre in maniera sensibile la trasmissione dell'energia sonora che li attraversa.

Questa proprietà è valutata con il potere fonoisolante (R), definito dall'espressione:

$$R = 10 \log \frac{W_i}{W_t}$$

dove:

W<sub>i</sub> è l'energia sonora incidente;

W<sub>t</sub> è l'energia sonora trasmessa.

2 - Per tutti i materiali fonoisolanti forniti sotto forma di lastre, blocchi o forme geometriche predeterminate, si devono dichiarare le seguenti caratteristiche fondamentali:

- lunghezza - larghezza, valgono le tolleranze stabilite nelle norme UNI, oppure specificate negli altri documenti progettuali; in assenza delle prime due valgono quelle dichiarate dal produttore nella sua documentazione tecnica ed accettate dalla Direzione dei Lavori;
- spessore: valgono le tolleranze stabilite nelle norme UNI, oppure specificate negli altri documenti progettuali; in assenza delle prime due valgono quelle dichiarate dal produttore nella sua documentazione tecnica ed accettate dalla Direzione dei Lavori;
- massa areica: deve essere entro i limiti prescritti nella norma UNI o negli altri documenti progettuali; in assenza delle prime due valgono quelli dichiarati dal produttore nella sua documentazione tecnica ed accettati dalla direzione tecnica;
- potere fonoisolante, misurato in laboratorio secondo le modalità prescritte dalle norme UNI EN ISO 16283-1, UNI EN ISO 10140-1, 2, 3, 4 e 5, rispondente ai valori prescritti nel progetto od in assenza a quelli dichiarati dal produttore ed accettati dalla Direzione dei Lavori.

Saranno inoltre da dichiarare, in relazione alle prescrizioni di progetto e per quanto previsto in materia dalla legge, le seguenti caratteristiche:

- modulo di elasticità;
- fattore di perdita;
- reazione e/o comportamento al fuoco;
- limiti di emissione di sostanze nocive per la salute;
- compatibilità chimico-fisica con altri materiali.

I prodotti vengono considerati al momento della fornitura; la Direzione dei Lavori ai fini della loro accettazione può procedere ai controlli (anche parziali) su campioni della fornitura oppure chiedere un attestato di conformità della stessa alle prescrizioni sopra riportate.

In caso di contestazione i metodi di campionamento e di prova delle caratteristiche di cui sopra sono quelli stabiliti dalle norme UNI ed in mancanza di queste ultime, quelli descritti nella letteratura tecnica (primariamente norme internazionali od estere).

3 - Per i materiali fonoisolanti che assumono la forma definitiva in opera devono essere dichiarate le stesse caratteristiche riferite ad un campione significativo di quanto realizzato in opera. La Direzione dei Lavori deve inoltre attivare controlli della costanza delle caratteristiche del prodotto in opera, ricorrendo ove necessario a carotaggi, sezionamenti, ecc. significativi dello strato eseguito.

# CAPITOLO 5

## ELEMENTI COSTITUENTI LE OPERE PER LA SICUREZZA

### Art. 5.1

#### IMPIANTO ANTINCENDIO - OPERE PER LA PREVENZIONE INCENDI

##### 5.15.1 Generalità

Per l'impianto antincendio si veda il capitolo speciale per gli impianti meccanici.

A completamento dell'impianto antincendio dovranno essere previste opere ed installazioni necessarie a garantire la rispondenza prescritta dalla normativa vigente per tutti i locali dell'edificio da realizzare in funzione delle specifiche attività che dovranno accogliere.

Tali interventi prevedono gli elementi di seguito indicati.

##### 5.1.2) Porte Tagliafuoco

**Porta tagliafuoco EI 60**, conforme alla norma UNI EN 1634-1 e alle disposizioni ministeriali vigenti, ad un battente oppure a due battenti con o senza battuta inferiore, costituita da:

- Anta in lamiera d'acciaio, con rinforzo interno e pannelli di tamponamento in lamiera d'acciaio coibentati con materiale isolante ad alta densità trattato con solfato di calcio ad uso specifico antincendio, isolamento nella zona della serratura con elementi in silicati ad alta densità;
- Telaio in robusto profilato di lamiera d'acciaio, con guarnizione termoespandente per la tenuta alle alte temperature e secondo richiesta della Direzione dei Lavori, guarnizione per la tenuta ai fumi freddi;
- 2 cerniere di grandi dimensioni su ogni anta a norma DIN di cui una completa di molla registrabile per regolazione autochiusura;
- Serratura di tipo specifico antincendio a norma di sicurezza completa di cilindro tipo Patent e numero 2 chiavi;
- Maniglia tubolare ad U, con anima in acciaio e rivestimento in materiale isolante, completa di placche di rivestimento;
- Per porta a due battenti guarnizione termoespansiva su battuta verticale e catenaccioli incassati (per porta senza maniglioni antipánico) su anta semifissa;
- Targa di identificazione con dati omologazione.

La porta con caratteristiche di cui sopra, dovrà essere posta in opera completa di tutte le lavorazioni per il fissaggio dei telai e della porta stessa completa in ogni sua parte e perfettamente funzionante nei modi richiesti dalla normativa vigente.

**Porta tagliafuoco EI 120**, conforme alla norma UNI EN 1634-1 e alle disposizioni ministeriali vigenti, ad un battente oppure a due battenti con o senza battuta inferiore, costituita da:

- Anta in lamiera d'acciaio, con rinforzo interno e pannelli di tamponamento in lamiera d'acciaio coibentati con materiale isolante ad alta densità trattato con solfato di calcio ad uso specifico antincendio, isolamento nella zona della serratura con elementi in silicati ad alta densità;
- Telaio in robusto profilato di lamiera d'acciaio, con guarnizione termoespandente per la tenuta alle alte temperature e, secondo richiesta della Direzione dei Lavori, guarnizione per la tenuta ai fumi freddi;
- 2 cerniere di grandi dimensioni su ogni anta a norma DIN di cui una completa di molla registrabile per regolazione autochiusura;
- Serratura di tipo specifico antincendio a norma di sicurezza completa di cilindro tipo Patent e numero 2 chiavi;
- Maniglia tubolare ad U, con anima in acciaio e rivestimento in materiale isolante, completa di placche di rivestimento;
- Per porta a due battenti guarnizione termoespansiva su battuta verticale e catenaccioli incassati (per porta senza maniglioni antipánico) su anta semifissa;
- Targa di identificazione con dati omologazione.

La porta con caratteristiche di cui sopra, dovrà essere posta in opera completa di tutte le lavorazioni per il



fissaggio dei telai e della porta stessa completa in ogni sua parte e perfettamente funzionante nei modi richiesti dalla normativa vigente.

**Portone antincendio EI 120 o EI 180** scorrevole orizzontale ad un'anta, conforme alla norma UNI EN 1634-1 e alle disposizioni ministeriali vigenti, costituito da:

- Anta composta da telaio perimetrale in acciaio presso piegato ed elettrosaldato con rinforzo perimetrale interno e pannelli di tamponamento in lamiera d'acciaio coibentati con materiale isolante ad alta densità trattato con solfato di calcio ad uso specifico antincendio, completo di guarnizione termoespandente per la tenuta alle alte temperature;
- Guida portante superiore in lamiera d'acciaio con carrelli regolabili, con ruota dotata di cuscinetti e con labirinto di tenuta al fuoco, carter copriguida, rullo di guida a pavimento incassato sotto l'anta, montante e scatola guida contrappesi, maniglia incorporata per la chiusura manuale incassata o esterna;
- Sistema automatico di chiusura a mezzo sgancio termosensibile a doppia piastrina metallica saldata con materiale fusibile a 70 ° C non riutilizzabile;
- Regolatore di velocità (obbligatorio oltre i 12 m<sup>2</sup> o per L.> 3100 mm.);
- Ammortizzatori idraulici di fine corsa tarabili in relazione alla spinta dell'anta sul montante della battuta;
- Targa di identificazione con dati omologazione.

La porta con caratteristiche di cui sopra, dovrà essere posta in opera completa di tutte le lavorazioni per il fissaggio dei telai e della porta stessa completa in ogni sua parte e perfettamente funzionante nei modi richiesti dalla normativa vigente e con allegata certificazione di omologazione.

**Portello antincendio EI 120 o EI 180** costituito da un'anta scorrevole verticale su guide a contrappeso, conforme alla norma UNI EN 1634-1 e alle disposizioni ministeriali vigenti,

- Anta composta da telaio perimetrale in acciaio presso piegato ed elettrosaldato con rinforzo perimetrale interno e pannelli di tamponamento in lamiera d'acciaio coibentati con materiale isolante ad alta densità trattato con solfato di calcio ad uso specifico antincendio, completo di guarnizione termoespandente per la tenuta alle alte temperature;
- Telaio oltre luce in lamiera di acciaio sciolato con labirinto di tenuta alla fiamma, completo di guarnizione termo espandente, sistema automatico di chiusura a mezzo sgancio termosensibile tarato a 70 °C non riutilizzabile, munito, per dimensioni oltre i 3 m<sup>2</sup>. di ammortizzatori idraulici di fine corsa tarabili in relazione alla spinta dell'anta sul montante della battuta;
- Maniglie ad incasso su ambo i lati sul filo inferiore del pannello;
- Regolatore di velocità (obbligatorio oltre i 12 m<sup>2</sup> o per L.> 3100 mm.);
- Targa di identificazione con dati omologazione.

La porta con caratteristiche di cui sopra, dovrà essere posta in opera completa di tutte le lavorazioni per il fissaggio dei telai e della porta stessa completa in ogni sua parte e perfettamente funzionante nei modi richiesti dalla normativa vigente e con allegata certificazione di omologazione.

**Maniglione antipanico** costituito da scatole di comando con rivestimento di copertura in alluminio e barra orizzontale in acciaio cromato con serratura specifica incassata senza aste in vista del tipo:

- a scrocco centrale con maniglia tubolare in anima di acciaio e rivestita in isolante completa di placche e cilindro tipo Yale per apertura esterna;
- destinato esclusivamente ad ante secondarie di porte a due battenti con asta verticale integrata nel battente senza funzionamento dall'esterno.

**Chiudiporta non collegati** a centraline o impianti centralizzati di controllo per la rilevazione fumo saranno del tipo:

- aereo a cremagliera con binario di scorrimento, regolazione frontale della velocità di chiusura, urto di chiusura regolabile sul braccio;
- dispositivo (per porte a due battenti) costituito da due chiudiporta e da binario con la regolazione della sequenza di chiusura.

**Chiudiporta da collegare** a centraline o impianti centralizzati di controllo per la rilevazione fumo saranno del tipo:

- aereo a cremagliera con binario di scorrimento, regolazione frontale della velocità di chiusura, regolazione frontale della pressione di apertura, regolazione frontale dell'urto di chiusura finale, con bloccaggio elettromagnetico a tensione di esercizio di 24V;
- dispositivo (per porte a due battenti) costituito da due chiudiporta e da binario con la regolazione della sequenza di chiusura.

**La centralina monozona** dovrà essere completa di sensore ottico di fumo e sensore termico funzionante autonomamente con alimentatore proprio integrato.

Nel caso di impianto centralizzato si dovrà predisporre, in conformità con il progetto dell'impianto stesso, la quantità richiesta di sensori termici ed ottici da collegare ad un'unità centrale di controllo adeguata per la gestione dell'impianto stesso e che dovrà essere installata in locale protetto.

**Finestratura da inserire sulle ante di porte** antincendio costituita da vetro tagliafuoco trasparente, multistrato, fermavetro e quanto altro necessario per il completo funzionamento con caratteristiche di resistenza al fuoco certificata e classificata secondo norma UNI EN 1634-1.

Classe di resistenza EI 60 (spessore indicativo mm 21)  
dimensioni 400 x 300 mm  
dimensioni 600 x 400 mm  
dimensioni 600 x 750 mm  
dimensioni 400 x 1200 mm  
diametro 400 mm

Classe di resistenza EI 120 (spessore indicativo mm 50)  
dimensioni 400 x 300 mm  
dimensioni 600 x 400 mm  
dimensioni 600 x 750 mm  
dimensioni 400 x 1200 mm  
diametro 400 mm

Tutti i prodotti e/o materiali di cui al presente articolo, devono essere conformi alla normativa tecnica vigente, alle relative norme UNI e dotati di marcatura CE.

### 5.1.3) Mezzi Antincendi

Oltre alle caratteristiche prettamente impiantistiche, di cui al capitolato specifico, si segnala.

**Estintore portatile d'incendio a polvere** idoneo all'estinzione di fuochi di classe A-B-C (secondo la norma EN 3/7:2004) con capacità di estinzione del tipo omologato dal D.M. 7 gennaio 2005 " Norme tecniche e procedurali per la classificazione ed omologazione di estintori portatili di incendio".

**Estintore portatile d'incendio a schiuma** idoneo all'estinzione di fuochi di classe A-B-C (secondo la norma EN 3/7:2004) con capacità di estinzione del tipo omologato dal D.M. 7 gennaio 2005 " Norme tecniche e procedurali per la classificazione ed omologazione di estintori portatili di incendio".

**Estintore portatile d'incendio ad anidride carbonica** idoneo all'estinzione di fuochi di classe A-B-C (secondo la norma EN 3/7:2004) con capacità di estinzione del tipo omologato dal D.M. 7 gennaio 2005 " Norme tecniche e procedurali per la classificazione ed omologazione di estintori portatili di incendio".

Tutti i prodotti, materiali, attrezzature e i suoi componenti di cui al presente articolo, devono essere conformi alla normativa tecnica vigente e dotati della marcatura CE.

### 5.1.4) Cartellonistica di Sicurezza Attrezzature Antincendio

Come previsto da specifica normativa in termini di sicurezza per gli addetti e per il pubblico, tutti i componenti attivi dell'impianto antincendio (Idranti UNI 45, Estintori, Attacco di mandata per mezzi VV.F., ecc.) dovranno essere forniti di idonea cartellonistica di segnalazione visibile con distanze di 30 metri, con pittogramma bianco su fondo rosso.

I cartelli segnaletici dovranno essere alla norma UNI 7543, al d.lgs. n. 81/2008 e s.m.i., alle direttive CEE e alla normativa tecnica vigente.

# CAPITOLO 6

## **CRITERI AMBIENTALI MINIMI - Affidamento del servizio di progettazione di interventi edilizi, affidamento dei lavori per interventi edilizi e affidamento congiunto di progettazione e lavori per interventi edilizi**

### **6.1 PREMESSA - AMBITO DI APPLICAZIONE DEI CAM ED ESCLUSIONI**

Ai sensi dell'art. 34 del d.lgs. 50/2016 recante "Criteri di sostenibilità energetica e ambientale" si provvede ad inserire nella documentazione progettuale e di gara pertinente, le specifiche tecniche e le clausole contrattuali contenute nei decreti di riferimento agli specifici CAM.

**Il D.M. 23 giugno 2022 (G.U. n. 183 del 6 agosto 2022) stabilisce i Criteri Ambientali Minimi per l'affidamento del servizio di progettazione ed esecuzione dei lavori di interventi edilizi.**

Al riguardo la Stazione Appaltante effettua una valutazione del ciclo di vita degli edifici (**life cycle assessment – LCA**) a monte delle scelte progettuali e dei materiali mirando a:

- ridurre l'impatto ambientale prodotto degli edifici, usando le risorse in modo efficiente e circolare;
- contenere le emissioni di CO2 attraverso la realizzazione di infrastrutture verdi e l'utilizzo di materiali da costruzione organici;
- incentivare il recupero, il riciclo e il riutilizzo dei materiali anche in altri settori.

#### **AMBITO DI APPLICAZIONE DEI CAM ED ESCLUSIONI**

Le disposizioni del D.M. 23 giugno 2022 **si applicano a tutti gli interventi edilizi di lavori disciplinati dal Codice dei Contratti pubblici, ai sensi dell'art. 3 comma 1 lettera nn), oo quater) e oo quinquies)** e precisamente:

- **attività di costruzione, demolizione, recupero, ristrutturazione urbanistica ed edilizia, sostituzione, restauro, manutenzione di opere;**
- **manutenzione ordinaria;**
- **manutenzione straordinaria.**

Per gli **interventi edilizi che non riguardano interi edifici**, i CAM si applicano limitatamente ai capitoli **"2.5-Specifiche tecniche per i prodotti da costruzione"** e **"2.6-Specifiche tecniche progettuali relative al cantiere"**.

Le presenti disposizioni **si applicano** agli edifici ricadenti nell'ambito della **disciplina recante il codice dei beni culturali e del paesaggio**, nonché a quelli di valore storico-culturale e testimoniale individuati dalla pianificazione urbanistica, ad esclusione dei singoli criteri ambientali (minimi o premianti) che non siano compatibili con gli interventi di conservazione da realizzare, a fronte di specifiche a sostegno della non applicabilità nella relazione tecnica di progetto, riportando i riferimenti normativi dai quali si deduca la non applicabilità degli stessi.

I criteri contenuti in questo documento, in base a quanto previsto dall'art. 34 d.lgs. 50/2016:

- costituiscono criteri progettuali obbligatori che il progettista affidatario o gli uffici tecnici della stazione appaltante (nel caso in cui il progetto sia redatto da progettisti interni) utilizzano per la redazione del progetto di fattibilità tecnico-economica e dei successivi livelli di progettazione;
- costituiscono criteri progettuali obbligatori che l'operatore economico utilizza per la redazione del progetto definitivo o esecutivo nei casi consentiti dal Codice dei Contratti o di affidamento congiunto di progettazione ed esecuzione lavori, sulla base del progetto posto a base di gara.

Tra le prestazioni tecniche di cui agli artt. 14 a 43 del D.P.R. 5 ottobre 2010 n. 207, è prevista la redazione di una **"Relazione tecnica e relativi elaborati di applicazione CAM"**, di seguito, **"Relazione CAM"**, in cui il progettista indica, per ogni criterio, le scelte progettuali inerenti le modalità di applicazione, integrazione di materiali, componenti e tecnologie adottati, l'elenco degli elaborati grafici, schemi, tabelle di calcolo, elenchi

ecc. nei quali sia evidenziato lo stato *ante operam*, degli interventi previsti, i conseguenti risultati raggiungibili e lo stato *post operam* e che evidenzi il rispetto dei criteri contenuti in questo documento.

Nella relazione CAM il progettista dà evidenza anche delle modalità di contestualizzazione dalle specifiche tecniche alla tipologia di opere oggetto dell'affidamento. Laddove, necessario, il progettista, dà evidenza dei motivi di carattere tecnico che hanno portato **all'eventuale applicazione parziale o mancata applicazione delle specifiche tecniche**<sup>(3)</sup>, tenendo conto di quanto previsto dall'art. 34 comma 2 del d.lgs. 50/2016, che prevede l'applicazione obbligatoria delle specifiche tecniche e delle clausole contrattuali.

In tali casi è fornita, nella Relazione tecnica CAM, dettagliata descrizione del contesto progettuale e delle motivazioni tecniche per la parziale o mancata applicazione del o dei criteri contenuti in questo documento. Resta inteso che le stazioni appaltanti hanno l'obiettivo di applicare sempre e nella misura maggiore possibile i CAM in ottemperanza all'art.34 del decreto legislativo 18 aprile 2016 n. 50.

Il progettista indica, già a partire dal progetto di fattibilità tecnico-economica, i requisiti dei prodotti da costruzione in conformità alle specifiche tecniche contenute nel presente documento e indica, inoltre, i mezzi di prova che l'appaltatore dei lavori dovrà presentare alla direzione lavori.

### **Verifica dei criteri ambientali e mezzi di prova**

Ogni criterio ambientale, è oggetto di apposita "verifica", che viene riportata nella Relazione CAM, che descrive le informazioni, i metodi e la documentazione necessaria per accertarne la conformità.

## **Affidamento del servizio di progettazione per interventi edilizi**

### **6.2 CLAUSOLE CONTRATTUALI**

#### **6.2.1 RELAZIONE CAM**

L'aggiudicatario elabora una Relazione CAM in cui, per ogni criterio ambientale minimo di cui al presente documento: descrive le scelte progettuali che garantiscono la conformità al criterio; indica gli elaborati progettuali in cui sono rinvenibili i riferimenti ai requisiti relativi al rispetto dei criteri ambientali minimi; dettaglia i requisiti dei materiali e dei prodotti da costruzione in conformità ai criteri ambientali minimi contenuti nel presente documento e indica i mezzi di prova che l'esecutore dei lavori dovrà presentare alla direzione lavori.

Il contenuto di materia riciclata ovvero recuperata ovvero di sottoprodotti è dimostrato tramite una delle seguenti opzioni, producendo il relativo certificato nel quale sia chiaramente riportato il numero dello stesso, il valore percentuale richiesto, il nome del prodotto certificato, le date di rilascio e di scadenza:

1. una dichiarazione ambientale di Prodotto di Tipo III (EPD), conforme alla norma UNI EN 15804 e alla norma UNI EN ISO 14025, quali ad esempio lo schema internazionale EPD© o EPDIItaly©, con indicazione della percentuale di materiale riciclato ovvero recuperato ovvero di sottoprodotti, specificandone la metodologia di calcolo;
2. certificazione "ReMade in Italy®" con indicazione in etichetta della percentuale di materiale riciclato ovvero di sottoprodotto;
3. marchio "Plastica seconda vita" con indicazione della percentuale di materiale riciclato sul certificato.
4. per i prodotti in PVC, una certificazione di prodotto basata sui criteri 4.1 "Use of recycled PVC" e 4.2 "Use of PVC by-product", del marchio VinylPlus Product Label, con attestato della specifica fornitura;
5. una certificazione di prodotto, basata sulla tracciabilità dei materiali e sul bilancio di massa, rilasciata da un organismo di valutazione della conformità, con l'indicazione della percentuale di materiale riciclato ovvero recuperato ovvero di sottoprodotti.
6. una certificazione di prodotto, rilasciata da un Organismo di valutazione della conformità, in conformità alla prassi UNI/PdR 88 "Requisiti di verifica del contenuto di riciclato e/o recuperato e/o sottoprodotto, presente nei prodotti", qualora il materiale rientri nel campo di applicazione di tale prassi.

Per quanto riguarda i materiali plastici, questi possono anche derivare da biomassa, conforme alla norma tecnica UNI EN 16640. Le plastiche a base biologica consentite sono quelle la cui materia prima sia derivante da una attività di recupero o sia un sottoprodotto generato da altri processi produttivi.

Sono fatte salve le asserzioni ambientali auto-dichiarate, conformi alla norma UNI EN ISO 14021, validate da un organismo di valutazione della conformità, in corso di validità alla data di entrata in vigore del presente documento e fino alla scadenza della convalida stessa.

Nella Relazione tecnica CAM, inoltre, il progettista dà evidenza del contesto progettuale e delle motivazioni tecniche che hanno portato all'eventuale applicazione parziale o mancata applicazione dei criteri ambientali minimi. Ciò può avvenire, ad esempio, per i seguenti motivi:

- prodotto o materiale da costruzione non previsto dal progetto;
- particolari condizioni del sito che impediscono la piena applicazione di uno o più criteri ambientali minimi, ad esempio ridotta superficie di intervento in aree urbane consolidate che ostacola la piena osservanza della percentuale di suolo permeabile o impossibilità di modifica delle facciate di edifici esistenti per garantire la prestazione richiesta sull'illuminazione naturale
- particolari destinazioni d'uso, quali locali tecnici o di servizio magazzini, strutture ricettive a bassa frequentazione, per le quali non sono congruenti le specifiche relative alla qualità ambientale interna e alla prestazione energetica.

### 6.3 SPECIFICHE TECNICHE PROGETTUALI DI LIVELLO TERRITORIALE-URBANISTICO

#### 6.3.1 Inserimento naturalistico e paesaggistico

*Progetti di nuova costruzione*

Il progetto garantisce la conservazione degli habitat presenti nell'area di intervento (ad esempio fossi, torrenti), anche se non contenuti negli elenchi provinciali, e la relativa vegetazione ripariale, boschi, arbusteti, cespuglieti e prati in evoluzione, siepi, filari arborei, muri a secco, vegetazione ruderale, impianti arborei artificiali legati all'agroecosistema (noci, pini, tigli, gelso, ecc.), seminativi arborati.

Tali habitat saranno interconnessi fisicamente fra di loro all'interno dell'area di progetto e ad habitat esterni.

#### 6.3.2 Permeabilità della superficie territoriale

*Progetti di nuova costruzione*

La superficie territoriale permeabile, sarà superiore al **60%**.

La superficie è permeabile quando ha un coefficiente di deflusso inferiore a 0,50.

Tutte le superfici non edificate permeabili ma che non permettano alle precipitazioni meteoriche di giungere in falda perché confinate da tutti i lati da manufatti impermeabili non possono essere considerate nel calcolo.

#### 6.3.3 Riduzione dell'effetto "isola di calore estiva" e dell'inquinamento atmosferico

*Progetti di interventi di nuova costruzione e di ristrutturazione urbanistica*

L'intervento garantisce:

- superficie da destinare a verde  $\geq$  al 60% di quella permeabile;
- il rispetto del DM 63/2020 "*Servizio di gestione del verde pubblico e fornitura prodotti per la cura del verde*", per le aree destinate a verde pubblico;
- valutazione dello stato quali-quantitativo del verde già presente e delle strutture delle nuove masse vegetali;
- valutazione dell'efficienza bioclimatica della vegetazione, espressa come valore percentuale della radiazione trasmessa nei diversi assetti stagionali, in particolare per le latifoglie decidue;
- indice di riflessione solare - **SRI** -  $\geq 29$ , per superfici pavimentate, pavimentazioni di strade carrabili e di aree destinate a parcheggio o allo stazionamento di veicoli;
- le superfici esterne destinate a parcheggio o a stazionamento di veicoli saranno ombreggiate prevedendo:
  - almeno il 10% dell'area lorda del parcheggio costituita da copertura verde;
  - il perimetro dell'area delimitato da una cintura di verde di altezza non inferiore a 1 metro;
  - spazi per moto e ciclomotori, rastrelliere per biciclette in numero proporzionale ai potenziali fruitori;
- Per le coperture degli edifici sono previste sistemazioni a verde, tetti ventilati o materiali di copertura con:
  - SRI  $\geq 29$  se la pendenza è  $> 15\%$ ;
  - SRI  $\geq 76$  se la pendenza è  $\leq 15\%$ .

### **6.3.4 Riduzione dell'impatto sul sistema idrografico superficiale e sotterraneo**

*Progetti di interventi di nuova costruzione e di ristrutturazione urbanistica*

Il progetto garantisce e prevede:

- la conservazione ovvero il ripristino della naturalità degli ecosistemi fluviali per tutta la fascia ripariale esistente;
- la manutenzione (ordinaria e straordinaria) ovvero interventi di rimozione di rifiuti e di materiale legnoso depositato nell'alveo e lungo i fossi. I lavori di ripulitura e manutenzione saranno attuati senza arrecare danno alla vegetazione ed alla eventuale fauna. I rifiuti rimossi saranno separati, inviati a trattamento a norma di legge. Qualora il materiale legnoso non potrà essere reimpiegato in loco, esso verrà avviato a recupero;
- la realizzazione di impianti di depurazione delle acque di prima pioggia (per acque di prima pioggia si intendono i primi 5 mm di ogni evento di pioggia indipendente, uniformemente distribuiti sull'intera superficie scolante servita dalla rete di raccolta delle acque meteoriche) provenienti da superfici scolanti soggette a inquinamento;
- la realizzazione di interventi atti a garantire un corretto deflusso delle acque superficiali dalle superfici impermeabilizzate anche ai fini della minimizzazione degli effetti di eventi meteorologici eccezionali e, nel caso in cui le acque dilavate siano potenzialmente inquinate, saranno adottati sistemi di depurazione;
- l'uso di tecniche di ingegneria naturalistica per la realizzazione di interventi in grado di prevenire o impedire fenomeni di erosione, compattazione e smottamento del suolo o un corretto deflusso delle acque superficiali. Le acque raccolte in questo sistema di canalizzazioni saranno convogliate al più vicino corso d'acqua o impluvio naturale;
- azioni in grado di prevenire sversamenti di inquinanti sul suolo e nel sottosuolo, per quanto riguarda le acque sotterranee. La tutela è realizzata attraverso azioni di controllo degli sversamenti sul suolo e attraverso la captazione a livello di rete di smaltimento delle eventuali acque inquinate e attraverso la loro depurazione. La progettazione prescrive azioni atte a garantire la prevenzione di sversamenti anche accidentali di inquinanti sul suolo e nelle acque sotterranee.

### **6.3.5 Infrastruttura primaria**

*Progetti di interventi di nuova costruzione e di ristrutturazione urbanistica*

In base alle dimensioni del progetto, alla tipologia di funzioni insediate e al numero previsto di abitanti o utenti, il criterio prevede diversi ambiti di intervento:

#### **6.3.5.1 Raccolta, depurazione e riuso delle acque meteoriche**

È prevista la realizzazione di una rete separata per la raccolta delle acque meteoriche. La raccolta delle acque meteoriche può essere effettuata tramite sistemi di drenaggio lineare (prodotti secondo la norma UNI EN 1433) o sistemi di drenaggio puntuale (prodotti secondo la norma UNI EN 124).

Le acque provenienti da superfici scolanti non soggette a inquinamento saranno convogliate direttamente nella rete delle acque meteoriche e poi in vasche di raccolta per essere riutilizzate a scopo irriguo ovvero per alimentare le cassette di accumulo dei servizi igienici.

Le acque provenienti da superfici scolanti soggette a inquinamento (strade carrabili, parcheggi) saranno preventivamente convogliate in sistemi di depurazione e disoleazione, anche di tipo naturale, prima di essere immesse nella rete delle acque meteoriche.

Il progetto è redatto sulla base della norma UNI/TS 11445 "Impianti per la raccolta e utilizzo dell'acqua piovana per usi diversi dal consumo umano - Progettazione, installazione e manutenzione" e della norma UNI EN 805 "Approvvigionamento di acqua - Requisiti per sistemi e componenti all'esterno di edifici" o norme equivalenti.

#### **6.3.5.2 Rete di irrigazione delle aree a verde pubblico**

L'irrigazione del verde pubblico sarà realizzata in ottemperanza al DM 10 marzo 2020 n. 63 "Servizio di gestione del verde pubblico e fornitura prodotti per la cura del verde".

#### **6.3.5.3 Aree attrezzate per la raccolta differenziata dei rifiuti**

Sono previste apposite aree destinate alla raccolta differenziata locale dei rifiuti provenienti da residenze, uffici, scuole, ecc., coerentemente con i regolamenti comunali di gestione dei rifiuti.

#### **6.3.5.4 Impianto di illuminazione pubblica**

I criteri di progettazione degli impianti rispondono a quelli contenuti nel documento di CAM "Acquisizione di sorgenti luminose per illuminazione pubblica, l'acquisizione di apparecchi per illuminazione pubblica, l'affidamento del servizio di progettazione di impianti per illuminazione pubblica", approvati con decreto ministeriale 27 settembre 2017.

#### **6.3.5.5 Sottoservizi per infrastrutture tecnologiche**

Sono previste apposite canalizzazioni interraste in cui concentrare tutte le reti tecnologiche previste, per una migliore gestione dello spazio nel sottosuolo. Il dimensionamento tiene conto di futuri ampliamenti delle reti.

### 6.3.6 Infrastrutturazione secondaria e mobilità sostenibile

*Progetti di interventi di nuova costruzione e di ristrutturazione urbanistica*

L'intervento sarà localizzato:

- a meno di 500 m dai servizi pubblici e dalle fermate del trasporto pubblico di superficie;
- a meno di 800 m dalle stazioni metropolitane (o servizi navetta, rastrelliere per biciclette, in corrispondenza dei nodi interscambio del trasporto pubblico);
- a meno di 2000 m dalle stazioni ferroviarie.

### 6.3.7 Approvvigionamento energetico

*Progetti di interventi di nuova costruzione e di ristrutturazione urbanistica*

Il fabbisogno energetico dell'edificio sarà soddisfatto attraverso impianti alimentati da fonti rinnovabili:

- centrali di cogenerazione o trigenerazione;
- parchi fotovoltaici o eolici;
- collettori solari termici per il riscaldamento di acqua sanitaria;
- impianti geotermici a bassa entalpia;
- sistemi a pompa di calore;
- impianti a biogas.

### 6.3.8 Rapporto sullo stato dell'ambiente<sup>(2)</sup>

Per le aree di nuova edificazione o di ristrutturazione urbanistica è allegato un Rapporto sullo stato dell'ambiente che descrive lo stato *ante operam* delle diverse componenti ambientali del sito di intervento (suolo, flora, fauna ecc.), completo dei dati di rilievo, anche fotografico, delle modificazioni indotte dal progetto e del programma di interventi di miglioramento e compensazione ambientale da realizzare nel sito di intervento.

### 6.3.9 Risparmio idrico<sup>(3)</sup>

Il progetto garantisce l'utilizzo di rubinetteria temporizzata ed elettronica con interruzione del flusso dell'acqua:

- 6 l/min per lavandini, lavabi e bidet (UNI EN 816, UNI EN 15091);
- 8 l/min per docce (UNI EN 816, UNI EN 15091);
- 6 l scarico completo, 3 l scarico ridotto per apparecchi sanitari con cassetta a doppio scarico.

## 6.4. SPECIFICHE TECNICHE PROGETTUALI PER GLI EDIFICI

### 6.4.1 Diagnosi energetica

La stazione appaltante fornisce i consumi effettivi dei singoli servizi energetici degli edifici oggetto di intervento ricavabili dalle bollette energetiche riferite ad almeno i tre anni precedenti o agli ultimi tre esercizi.

In caso di utilizzo dell'edificio da meno di tre anni o di indisponibilità di bollette dei tre anni precedenti o riferite agli ultimi tre esercizi, la stazione appaltante indicherà i consumi delle bollette energetiche riferite all'ultimo anno.

In caso di inutilizzo della struttura per oltre 5 anni, la stazione appaltante indicherà il numero di utenti previsti e le ore di presenza negli edifici.

Al riguardo sono previste procedure di diagnosi energetica differenziate a seconda del tipo di intervento e della superficie ad esso correlata; nello specifico:

- nel caso di *progetto di fattibilità tecnico economica per la ristrutturazione importante di I e di II livello di edifici con superficie  $\geq 1000 \text{ m}^2$  e  $< 5000 \text{ m}^2$*  verrà effettuata una **Diagnosi energetica "standard"** (secondo UNI CEI EN 16247-1 e UNI CEI EN 16247-2 ed eseguita secondo quanto previsto dalle Linee Guida della norma UNI/TR 11775).
- nel caso di *progetto di fattibilità tecnico economica per la riqualificazione energetica e la*

*ristrutturazione importante di I e II livello di edifici con superficie  $\geq 5000 \text{ m}^2$  verrà effettuata una **Diagnosi energetica "dinamica"** (conforme alle norme UNI CEI EN 16247-1 e UNI CEI EN 16247-2 ed eseguita secondo quanto previsto dalle Linee Guida della norma UNI/TR 11775). I progetti saranno inoltre supportati da una valutazione dei costi benefici compiuta sulla base dei costi del ciclo di vita (secondo la UNI EN 15459).*

#### **6.4.2 Prestazione energetica<sup>(3)</sup>**

*Progetti di interventi di nuova costruzione, demolizione e ricostruzione e di ristrutturazione importante di I livello*

Il progetto garantisce adeguate condizioni di comfort termico negli ambienti interni tramite una delle seguenti opzioni:

- la massa superficiale (valutata secondo il comma 29 dell'Allegato A del decreto legislativo 19 agosto 2005, n. 192), riferita ad ogni singola struttura opaca verticale dell'involucro esterno, sarà  **$\geq 250 \text{ kg/m}^2$** ;

la trasmittanza termica periodica  $Y_{ie}$  (calcolata secondo la UNI EN ISO 13786), riferita ad ogni singola struttura opaca dell'involucro esterno, deve essere:

- **$< 0,09 \text{ W/m}^2\text{K}$**  per *pareti opache verticali*;
- **$< 0,16 \text{ W/m}^2\text{K}$**  per *pareti opache orizzontali ed inclinate* (ad eccezione di quelle del quadrante Nordovest/Nord/Nordest);
- il numero di ore di occupazione del locale sarà **> dell'85%** delle ore di occupazione del locale tra il 20 giugno e il 21 settembre, considerando la condizione in cui  $|\theta_o - \theta_{rif}| < 4^\circ\text{C}$  ( $\theta_o$  = Temperatura operante, in assenza di impianto di raffrescamento,  $\theta_{rif}$  = Temperatura di riferimento).

#### **6.4.3 Impianti di illuminazione per interni**

*Progetti di interventi di nuova costruzione, demolizione e ricostruzione e ristrutturazione*

Il progetto prevede che gli impianti di illuminazione per interni saranno conformi alla norma UNI EN 12464-1 con le seguenti caratteristiche:

- sistemi di gestione degli apparecchi di illuminazione in grado di effettuare accensione, spegnimento e dimmerizzazione in modo **automatico** su base oraria e sulla base degli eventuali apporti luminosi naturali<sup>(4)</sup>;
- lampade a LED con durata minima di **50.000 ore**.

#### **6.4.5 Aerazione, ventilazione e qualità dell'aria**

Gli impianti di ventilazione meccanica garantiscono la qualità dell'aria interna dei locali abitabili.

Al riguardo:

- nel caso di *nuove costruzioni, demolizione e ricostruzione, ampliamento, sopra elevazione e ristrutturazioni importanti di I livello* saranno garantite le portate d'aria esterna previste dalla UNI 10339, o almeno la Classe II della UNI EN 16798-1, purchè, in entrambi i casi, siano rispettati i requisiti di benessere termico e di contenimento del fabbisogno di energia termica per ventilazione.
- Nel caso di *ristrutturazioni importanti di II livello e riqualificazioni energetiche*, se non è possibile garantire le portate previste dalla UNI 10339 o la Classe II della UNI EN 16798-1, sarà conseguita almeno la Classe III rispettando i requisiti previsti dal criterio di benessere termico.

Le strategie di ventilazione adottate dovranno limitare la dispersione termica, il rumore, il consumo di energia, l'ingresso dall'esterno di agenti inquinanti e di aria fredda e calda nei mesi invernali ed estivi.

Gli impianti di ventilazione, per contenere il fabbisogno di energia termica per ventilazione, saranno dotati di un sistema di recupero di calore, ovvero di un sistema integrato per il recupero dell'energia contenuta nell'aria estratta per trasferirla all'aria immessa (pre-trattamento per il riscaldamento e raffrescamento dell'aria, già filtrata, da immettere negli ambienti).

#### **6.4.6 Benessere termico**

Il benessere termico e la qualità dell'aria interna sono garantiti attraverso:

- condizioni conformi almeno alla **classe B** in termini di PMV (Voto Medio Previsto) e di PPD (Percentuale Prevista di Insoddisfatti), ai sensi della norma UNI EN ISO 7730;
- la verifica dell'assenza di discomfort locale.



### 6.4.7 Illuminazione naturale

*Progetti di ristrutturazione urbanistica, nuova costruzione, demolizione e ricostruzione*

La dotazione minima dell'illuminazione naturale all'interno dei locali regolarmente occupati è garantita attraverso:

- *illuminamento da luce naturale verificato almeno nel 50%* dei punti di misura all'interno del locale (per almeno metà delle ore di luce diurna) di almeno:
  - **300 lux** (livello minimo)
  - **500 lux** per le scuole primarie e secondarie (livello medio)
  - **750 lux** per le scuole materne e gli asili nido (livello ottimale)
- *illuminamento da luce naturale verificato almeno nel 95%* dei punti di misura all'interno del locale (per almeno metà delle ore di luce diurna) di almeno:
  - **100 lux** (livello minimo)
  - **300 lux** per le scuole primarie e secondarie (livello medio)
  - **500 lux** per le scuole materne e gli asili nido (livello ottimale)

Nel caso di destinazione d'uso residenziale, inoltre, le superfici illuminanti della zona giorno (soggiorno, sala da pranzo, cucina) saranno orientate da EST a OVEST, passando per SUD.

Nei progetti di *ristrutturazione edilizia, restauro e risanamento conservativo*, quando non sono possibili soluzioni architettoniche tali da garantire idonea distribuzione dei livelli di illuminamento, il **fattore medio di luce diurna** sarà:

- **> 2%** per qualsiasi destinazione d'uso;
- **> 3%** per scuole materne, asili nido, scuole primarie e secondarie.

### 6.4.8 Dispositivi di ombreggiamento<sup>(5)</sup>

*Progetti di ristrutturazione urbanistica, nuova costruzione, demolizione e ricostruzione*

Le parti trasparenti esterne degli edifici, sia verticali che inclinate, saranno dotate di schermature fisse o mobili verso l'esterno e con esposizione da EST a OVEST, passando per SUD. Le schermature avranno **fattore di trasmissione solare totale  $\leq 0,35$**  come definito dalla norma UNI EN 14501.

### 6.4.9 Tenuta all'aria

Il livello di tenuta dell'aria dell'involucro delle unità immobiliari riscaldate garantisce:

- il mantenimento dell'efficienza energetica dei pacchetti coibenti, preservandoli da fughe di calore;
- l'assenza di rischio di formazione di condensa interstiziale nei pacchetti coibenti, nodi di giunzione tra sistema serramento e struttura, tra sistema impiantistico e struttura e nelle connessioni delle strutture stesse;
- il mantenimento della salute e durabilità delle strutture, evitando la formazione di condensa interstiziale con conseguente ristagno di umidità nelle connessioni delle strutture stesse;
- il corretto funzionamento della ventilazione meccanica controllata.

Al riguardo, si riportano i valori n50 dei volumi di aria da ricambiare ogni ora all'interno dell'edificio (con differenza di pressione 50Pa) e verificati dalla norma UNI EN ISO 9972:

- *Nuove costruzioni:*
  - n50 < 2 (valore minimo)
  - n50 < 1 (valore premiante)
- *Interventi di ristrutturazione importante di I livello:*
  - n50 < 3,5 (valore minimo)
  - n50 < 3 (valore premiante)

### 6.4.10 Inquinamento elettromagnetico negli ambienti interni

Per limitare l'esposizione degli ambienti interni ai campi magnetici a bassa frequenza (ELF) indotti da quadri elettrici, montanti, dorsali di conduttori, saranno adottati i seguenti accorgimenti:

- posizionamento di quadro generale, contatori e colonne montanti all'esterno e non in adiacenza ai locali;
- posa degli impianti elettrici secondo uno schema a "stella", ad "albero", a "lisca di pesce",

- mantenendo i conduttori di un circuito il più possibile vicino l'uno all'altro;
- posa dei conduttori di ritorno degli impianti elettrici affiancati alle fasi di andata e alla minima distanza possibile;
- posizionamento degli access-point dei sistemi wi-fi ad altezze maggiori delle persone e distanti da aree ad elevata frequentazione o permanenza.

#### 6.4.12 Radon

Per ridurre la concentrazione di Radon, viene fissato un livello massimo di riferimento, espresso in termini di valore medio annuo, pari a 200 Bq/m<sup>3</sup>.

#### 6.4.13 Piano di manutenzione dell'opera

Per ottimizzare la gestione dell'opera e gli interventi di manutenzione, il progettista dovrà archiviare la documentazione tecnica riguardante l'edificio nella sua rappresentazione BIM<sup>(6)</sup>.

L'obiettivo è quello di spingere verso l'utilizzo di formati aperti openBIM e IFC (Industry Foundation Classes), al fine di favorire lo scambio di dati e informazioni relative al fabbricato e al suo modello digitale.

I documenti da archiviare sono:

- relazione generale;
- relazioni specialistiche;
- elaborati grafici;
- elaborati grafici dell'edificio "come costruito" – modello "as built" e relativa documentazione fotografica, inerenti sia alla parte architettonica che agli impianti tecnologici;
- piano di manutenzione dell'opera e delle sue parti, suddiviso in:
  - a) manuale d'uso;
  - b) manuale di manutenzione;
  - c) programma di manutenzione;
  - d) programma di monitoraggio e controllo della qualità dell'aria interna dell'edificio;
- piano di gestione e irrigazione delle aree verdi;
- piano di fine vita, in cui sia presente l'elenco di tutti i materiali, componenti edilizi e degli elementi prefabbricati che possono essere in seguito riutilizzati o riciclati.

#### 6.4.14 Disassemblaggio e fine vita<sup>(7)</sup>

Il progetto relativo a edifici di nuova costruzione, inclusi gli interventi di demolizione e ricostruzione e ristrutturazione edilizia, prevede che almeno il **70% peso/peso** dei componenti edilizi e degli elementi prefabbricati utilizzati nel progetto, esclusi gli impianti, sia sottoponibile, a fine vita, a *disassemblaggio o demolizione selettiva* (decostruzione) per essere poi sottoposto a preparazione per il **riutilizzo, riciclaggio** o altre operazioni di **recupero**.

### 6.5. SPECIFICHE TECNICHE PER I PRODOTTI DA COSTRUZIONE

#### 6.5.1 Emissioni negli ambienti confinati (inquinamento indoor)

Le categorie di materiali elencate di seguito rispettano le prescrizioni sui limiti di emissione esposti nella successiva tabella:

- a. pitture e vernici per interni;
- b. pavimentazioni (sono escluse le piastrelle di ceramica e i laterizi, qualora non abbiano subito una lavorazione post cottura con applicazioni di vernici, resine o altre sostanze di natura organica), incluso le resine liquide;
- c. adesivi e sigillanti;
- d. rivestimenti interni (escluse le piastrelle di ceramica e i laterizi);
- e. pannelli di finitura interni (comprensivi di eventuali isolanti a vista);
- f. controsoffitti;
- g. schermi al vapore sintetici per la protezione interna del pacchetto di isolamento.

| Limite di emissione ( $\mu\text{g}/\text{m}^3$ ) a 28 giorni |        |
|--|--------|
| Benzene  | 1      |
| Tricloroetilene (trielina)                                   | 1      |
| Di-2-etilesifalato (DEHP)                                    | 1      |
| Dibutifalato (DBP)   | 1      |
| COV totali   | 1500   |
| Formaldeide  | < 60   |
| Acetaldeide  | < 300  |
| Toluene  | < 450  |
| Tetracloroetilene  | < 350  |
| Xilene   | < 300  |
| 1,2,4 - Trimetilbenzene                                      | < 1500 |
| 1,4 - diclorobenzene   | < 90   |
| Etilbenzene  | < 1000 |
| 2 - Butossietanolo   | < 1500 |
| Stirene  | < 350  |

### 6.5.2 Calcestruzzi confezionati in cantiere e preconfezionati

I calcestruzzi confezionati in cantiere e preconfezionati avranno un contenuto di materia recuperata, riciclata, sottoprodotti pari ad almeno il 5% sul peso del prodotto, inteso come somma delle tre frazioni (riciclata, recuperata e sottoprodotti):

$$\% = \frac{\text{peso secco delle materie riciclate, recuperate, sottoprodotti}}{\text{peso del cls al netto dell'acqua}}$$

### 6.5.3 Prodotti prefabbricati in calcestruzzo, in calcestruzzo aerato autoclavato e in calcestruzzo vibrocompresso

Il contenuto di materia recuperata, riciclata, sottoprodotti, inteso come somma delle tre frazioni (riciclata, recuperata e sottoprodotti), sarà:

- $\geq$  **5%** sul peso del prodotto nel caso di *prodotti prefabbricati in calcestruzzo*;
- $\geq$  **7,5%** sul peso del prodotto nel caso di *blocchi per muratura in cls aerato autoclavato*.

#### 6.5.4 Acciaio

L'acciaio con **fini strutturali**, sarà prodotto con un contenuto minimo di materie recuperate, riciclate, sottoprodotti (inteso come somma delle tre frazioni) pari al:

- **75%** per acciaio da forno elettrico non legato;
- **60%** per acciaio da forno elettrico legato<sup>(3)</sup>;
- **12%** per acciaio da ciclo integrale.

Per quanto riguarda, invece, l'acciaio con **fini non strutturali**, il contenuto minimo di materie recuperate, riciclate, sottoprodotti (inteso come somma delle tre frazioni) sarà pari al:

- **65%** - acciaio da forno elettrico non legato;
- **60%** - acciaio da forno elettrico legato;
- **12%** - acciaio da ciclo integrale.

#### 6.5.5 Laterizi

I laterizi usati per muratura e solai, avranno un contenuto di materie recuperate, riciclate, sottoprodotti (sul secco), inteso come somma delle singole frazioni utilizzate:

- **≥ 15%** sul peso del prodotto;
- **≥ 10%** sul peso del prodotto, se i laterizi contengono solo materia riciclata, recuperata.

Per quanto riguarda, invece, i laterizi impiegati per coperture, pavimenti e muratura faccia vista, il contenuto di materie recuperate, riciclate, sottoprodotti (sul secco), sarà:

- **≥ 7,5%** sul peso del prodotto;
- **≥ 5%** sul peso del prodotto, se i laterizi contengono solo materia riciclata, recuperata.

#### 6.5.6 Prodotti legnosi<sup>(4)</sup>

I prodotti legnosi impiegati in elementi strutturali saranno costituiti da materie prime vergini e corredati di Certificazione FSC o PEFC (supportate, in fase di consegna, da un documento di vendita o di trasporto riportante la dichiarazione di certificazione).

Se i prodotti legnosi sono, invece, impiegati come isolanti, questi saranno costituiti prevalentemente da materie prime seconde (legno riciclato) e corredati di una certificazione di catena di custodia rilasciata da organismi di valutazione della conformità, che attestino almeno il 70% di materiale riciclato, quale:

- FSC Riciclato: attesta il 100% di contenuto di materiale riciclato;
- PEFC: attesta almeno il 70% di contenuto di materiale riciclato;
- ReMade in Italy, con indicazione della % di materiale riciclato in etichetta;
- Marchio di qualità ecologica Ecolabel EU.

#### 6.5.7 Isolanti termici ed acustici<sup>(5)</sup>

Con il termine **isolanti**, si intendono quei prodotti da costruzione con funzione di isolamento termico, ovvero acustico, costituiti da:

- uno o più materiali isolanti (ogni singolo materiale isolante utilizzato deve rispettare i requisiti qui previsti);
- un insieme integrato di materiali non isolanti e isolanti, p.es laterizio e isolante (in questo caso solo i materiali isolanti devono rispettare i requisiti qui previsti).

Gli isolanti termici utilizzati per l'isolamento dell'involucro dell'edificio (esclusi quelli usati per l'isolamento degli impianti) avranno i seguenti requisiti:

- a) Marcatura CE (data da norma di prodotto armonizzata come materiale isolante o ETA per cui il fabbricante può redigere la dichiarazione di prestazione DoP e apporre la marcatura);
- b) concentrazione inferiore allo 0,1% (peso/peso) delle sostanze incluse nell'elenco di sostanze estremamente preoccupanti, secondo il regolamento REACH;
- c) assenza di agenti espandenti che causino la riduzione dello strato di ozono (ODP), come per esempio gli HCFC;
- d) assenza di prodotti o formulati utilizzando catalizzatori al piombo;
- e) concentrazione di agenti espandenti inferiori al 6% del peso del prodotto finito (nel caso in cui

sono prodotti da una resina di polistirene espandibile);

f) lane minerali conformi alla Nota Q o alla nota R di cui al regolamento (CE) n. 1272/2008 (CLP).

Si riportano nella tabella di seguito le quantità minime di materiale riciclato, recuperato, sottoprodotti (valutate sul peso come somma delle tre frazioni), previste per le principali tipologie di isolanti:

| <b>Materiale</b>  | <b>Contenuto cumulativo di materiale recuperato, riciclato ovvero sottoprodotti</b>  |
|---|--|
| Cellulosa (Gli altri materiali di origine legnosa rispondono ai requisiti di cui al criterio "2.5.6-Prodotti legnosi"). | 80%  |
| Lana di vetro   | 60%  |
| Lana di roccia  | 15%  |
| Vetro cellulare   | 60%  |
| Fibre in poliestere <sup>7</sup>  | 50%<br>(per gli isolanti composti da fibre di poliestere e materiale rinnovabile, tale percentuale minima può essere del 20% se il contenuto di materiale da fonte rinnovabile è almeno pari all'85% del peso totale del prodotto. Secondo la norma UNI EN ISO 14021 i materiali rinnovabili sono composti da biomasse provenienti da una fonte vivente e che può essere continuamente reintegrata.) |
| Polistirene espanso sinterizzato (di cui quantità minima di riciclato 10%)  | 15%  |
| Polistirene espanso estruso (di cui quantità minima di riciclato 5%)  | 10%  |
| Poliuretano espanso rigido  | 2%   |
| Poliuretano espanso flessibile  | 20%  |
| Agglomerato di poliuretano  | 70%  |
| Agglomerato di gomma  | 60%  |
| Fibre tessili   | 60%  |

### **6.5.8 Tramezzature, contropareti perimetrali e controsoffitti**

Tramezzature, contropareti perimetrali e controsoffitti, realizzati con sistemi a secco, avranno un contenuto di materia recuperata, riciclata, sottoprodotti, inteso come somma delle tre frazioni:

- **≥ 10%**;
- **≥ 5%** nel caso di prodotti a base di gesso.

### **6.5.9 Murature in pietrame e miste**

Il progetto prevede l'uso di solo materiale riutilizzato o di recupero (pietrame e blocchetti).

#### **6.5.10.1 Pavimentazioni dure**

Le piastrelle di ceramica saranno conformi ai criteri ecologici riportati nella Decisione 2009/607/CE, fissati per l'assegnazione del marchio comunitario di qualità ecologica alle coperture dure. Al riguardo si considerano i seguenti criteri:

1. ragione delle materie prime

2.2. Limitazione della presenza di alcune sostanze negli additivi (solo piastrelle smaltate), quali metalli pesanti come piombo, cadmio e antimonio

4.2. Consumo e uso di acqua

4.3. Emissioni nell'aria (solo per i parametri Particolato e Fluoruri)

4.4. Emissioni nell'acqua

5.2. Recupero dei rifiuti

6.1. Rilascio di sostanze pericolose (solo piastrelle vetrificate)

In fase di consegna dei materiali, inoltre, la rispondenza al criterio sarà verificata utilizzando prodotti recanti alternativamente:

- il Marchio Ecolabel UE;

- una dichiarazione ambientale ISO di Tipo III, conforme alla norma UNI EN 15804 e alla norma ISO 14025 da cui si evinca il rispetto del presente criterio;

- una dichiarazione ambientale di Prodotto di Tipo III (EPD), conforme alla norma UNI EN 15804 e alla norma UNI EN ISO 14025, quali ad esempio lo schema internazionale EPD© o EPDIItaly©.

#### **6.5.10.2 Pavimenti resilienti**

Il contenuto di materia recuperata, riciclata, sottoprodotti, inteso come somma delle tre frazioni, sarà:

- $\geq 20\%$  sul peso del prodotto, nel caso di pavimentazioni costituite da materie plastiche;
- $\geq 10\%$  sul peso del prodotto, nel caso di pavimentazioni costituite da gomma.

Le pavimentazioni non devono essere prodotte utilizzando ritardanti di fiamma che siano classificati pericolosi ai sensi del Regolamento (CE) n. 1272/2008 (CLP) e s.m.i.

Il requisito sarà poi verificato tramite documentazione tecnica del fabbricante con allegate le schede dei dati di sicurezza, rapporti di prova o altra documentazione tecnica di supporto attestante che le pavimentazioni non siano prodotte utilizzando ritardanti di fiamma classificati pericolosi dal regolamento (CE) n. 1272/2008 (CLP).

#### **6.5.11 Serramenti ed oscuranti in PVC**

I serramenti oscuranti in PVC saranno prodotti con un contenuto di materie recuperate, riciclate, sottoprodotti pari ad almeno il **20%** sul peso del prodotto, inteso come somma delle tre frazioni.

#### **6.5.12 Tubazioni in PVC e Polipropilene**

Le tubazioni in PVC e polipropilene saranno prodotte con un contenuto di materie recuperate, riciclate, sottoprodotti pari ad almeno il **20%** sul peso del prodotto, inteso come somma delle tre frazioni.

#### **6.5.13 Pitture e vernici**

Il progetto prevede l'utilizzo di pitture e vernici con uno o più dei seguenti requisiti:

- Marchio di qualità ecologica Ecolabel UE;
- assenza di additivi a base di cadmio, piombo, cromo esavalente, mercurio, arsenico o selenio che determinano una concentrazione superiore allo 0,010 % in peso, per ciascun metallo sulla vernice secca;
- assenza di sostanze, miscele classificate come pericolose per l'ambiente acquatico di categoria 1 e 2 con i seguenti codici: H400, H410, H411, ai sensi del regolamento (CE) n. 1272/2008 (CLP) e s.m.i. (tale criterio va utilizzato, qualora ritenuto opportuno dalla stazione appaltante);
- rapporti di prova rilasciati da laboratori accreditati, con evidenza delle concentrazioni dei singoli metalli pesanti sulla vernice secca;
- dichiarazione sostitutiva del legale rappresentante attestante che le vernici, miscele usate non rientrino nella lista delle sostanze classificate come pericolose, con allegato fascicolo tecnico datato e firmato.

### **6.6. SPECIFICHE TECNICHE PROGETTUALI RELATIVE AL CANTIERE**

#### **6.6.1 Prestazioni ambientali del cantiere**

Le attività di preparazione e conduzione del cantiere prevedono le seguenti azioni:

1. individuazione delle possibili criticità legate all'impatto nell'area di cantiere e alle emissioni di inquinanti sull'ambiente circostante, e delle misure previste per la loro eliminazione o riduzione.
2. definizione delle misure da adottare per la protezione delle risorse naturali, paesistiche e storicoculturali presenti nell'area del cantiere quali la recinzione e protezione degli ambiti interessati da fossi e torrenti (fasce ripariali) e da filari o altre formazioni vegetazionali autoctone. Qualora l'area di cantiere ricada in siti tutelati ai sensi delle norme del piano paesistico si applicano le misure previste;
3. rimozione delle specie arboree e arbustive alloctone invasive (in particolare, *Ailanthus altissima* e *Robinia pseudoacacia*), comprese radici e ceppaie. Per l'individuazione delle specie alloctone si dovrà fare riferimento alla "Watch-list della flora alloctona d'Italia" (Ministero dell'Ambiente e della Tutela del Territorio e del Mare, Carlo Blasi, Francesca Pretto & Laura Celesti-Grapow);
4. protezione delle specie arboree e arbustive autoctone. Gli alberi nel cantiere devono essere protetti con materiali idonei, per escludere danni alle radici, al tronco e alla chioma. Non è ammesso usare gli alberi per l'infissione di chiodi, appoggi e per l'installazione di corpi illuminanti, cavi elettrici etc.;
5. disposizione dei depositi di materiali di cantiere non in prossimità delle preesistenze arboree e arbustive autoctone (è garantita almeno una fascia di rispetto di dieci metri);
6. definizione delle misure adottate per aumentare l'efficienza nell'uso dell'energia nel cantiere e per minimizzare le emissioni di inquinanti e gas climalteranti, con particolare riferimento all'uso di tecnologie a basso impatto ambientale (lampade a scarica di gas a basso consumo energetico o a led, generatori di corrente eco-diesel con silenziatore, pannelli solari per l'acqua calda ecc.);
7. fermo restando l'elaborazione di una valutazione previsionale di impatto acustico ai sensi della legge 26 ottobre 1995, n. 447, "Legge quadro sull'inquinamento acustico", definizione di misure per l'abbattimento del rumore e delle vibrazioni, dovute alle operazioni di scavo, di carico e scarico dei materiali, di taglio dei materiali, di impasto del cemento e di disarmo ecc, e l'eventuale installazione di schermature/coperture antirumore (fisse o mobili) nelle aree più critiche e nelle aree di lavorazione più rumorose, con particolare riferimento alla disponibilità ad utilizzare gruppi elettrogeni super silenziati e compressori a ridotta emissione acustica;
8. definizione delle misure per l'abbattimento delle emissioni gassose inquinanti con riferimento alle attività di lavoro delle macchine operatrici e da cantiere che saranno impiegate, tenendo conto delle "fasi minime impiegabili": fase III A minimo a decorrere da gennaio 2022. Fase IV minimo a decorrere dal gennaio 2024 e la V dal gennaio 2026 (le fasi dei motori per macchine mobili non stradali sono definite dal regolamento UE 1628/2016 modificato dal regolamento UE 2020/1040);
9. definizione delle misure atte a garantire il risparmio idrico e la gestione delle acque reflue nel cantiere e l'uso delle acque piovane e quelle di lavorazione degli inerti, prevedendo opportune reti di drenaggio e scarico delle acque;
10. definizione delle misure per l'abbattimento delle polveri e fumi anche attraverso periodici interventi di irrorazione delle aree di lavorazione con l'acqua o altre tecniche di contenimento del fenomeno del sollevamento della polvere;
11. definizione delle misure per garantire la protezione del suolo e del sottosuolo, impedendo la diminuzione di materia organica, il calo della biodiversità nei diversi strati, la contaminazione locale o diffusa, la salinizzazione, l'erosione etc., anche attraverso la verifica continua degli sversamenti accidentali di sostanze e materiali inquinanti e la previsione dei relativi interventi di estrazione e smaltimento del suolo contaminato;
12. definizione delle misure a tutela delle acque superficiali e sotterranee, quali l'impermeabilizzazione di eventuali aree di deposito temporaneo di rifiuti non inerti e depurazione delle acque di dilavamento prima di essere convogliate verso i recapiti idrici finali;
13. definizione delle misure idonee per ridurre l'impatto visivo del cantiere, anche attraverso schermature e sistemazione a verde, soprattutto in presenza di abitazioni contigue e habitat con presenza di specie particolarmente sensibili alla presenza umana;
14. misure per realizzare la demolizione selettiva individuando gli spazi per la raccolta dei materiali da avviare a preparazione per il riutilizzo, recupero e riciclo;
15. misure per implementare la raccolta differenziata nel cantiere (imballaggi, rifiuti pericolosi e speciali etc.) individuando le aree da adibire a deposito temporaneo, gli spazi opportunamente attrezzati (con idonei cassonetti/contenitori carrellabili opportunamente etichettati per la raccolta differenziata etc.).

### **6.6.2 Demolizione selettiva, recupero e riciclo**

*Ristrutturazione, manutenzione e demolizione*

Il progetto prevede che almeno il 70% in peso dei rifiuti non pericolosi generati in cantiere, ed escludendo gli scavi, da avviare ad operazioni di preparazione per il riutilizzo, riciclaggio o altre operazioni di recupero (nel rispetto dell'art. 179 Dlgs 152/2006).

Il progetto stima, la quota parte di rifiuti che potrà essere avviata a preparazione per il riutilizzo, riciclaggio o altre operazioni di recupero.

Tale stima si basa su:

1. valutazione delle caratteristiche dell'edificio;
2. individuazione e valutazione dei rischi connessi a eventuali rifiuti pericolosi e alle emissioni che possono sorgere durante la demolizione;
3. stima delle quantità di rifiuti che saranno prodotti con ripartizione tra le diverse frazioni di materiale;
4. stima della percentuale di rifiuti da avviare a preparazione per il riutilizzo e a riciclo, rispetto al totale dei rifiuti prodotti, sulla base dei sistemi di selezione proposti per il processo di demolizione.

Alla luce di tale stima, il progetto comprende le valutazioni e le previsioni riguardo a:

- a. rimozione dei rifiuti, materiali o componenti pericolosi;
- b. rimozione dei rifiuti, materiali o componenti riutilizzabili, riciclabili e recuperabili.

### **6.6.3 Conservazione dello strato superficiale del terreno**

Nel caso in cui il progetto includa movimenti di terra (scavi, splanteamenti o altri interventi sul suolo esistente), sarà prevista la rimozione e l'accantonamento provvisorio (nell'attesa di fare le lavorazioni necessarie al riutilizzo) del primo strato del terreno per il successivo riutilizzo in opere a verde.

### **6.6.4 Rinterri e riempimenti**

Il progetto prescrive il riutilizzo del materiale di scavo, escluso il primo strato di terreno, proveniente dal cantiere stesso o da altri cantieri, ovvero materiale riciclato, conforme ai parametri della norma UNI 11531-1:

- nel caso di riempimenti con miscele betonabili (miscele fluide, a bassa resistenza controllata, facilmente removibili, auto costipanti e trasportate con betoniera), sarà utilizzato almeno il **70%** di materiale riciclato (conforme alla UNI EN 13242 e con caratteristiche prestazionali rispondenti all'aggregato riciclato di Tipo B come riportato al prospetto 4 della UNI 111049);
- nel caso di riempimenti con miscele legate con leganti idraulici (di cui alla norma UNI EN 14227-1) sarà utilizzato almeno il **30%** in peso di materiale riciclato (conforme alla UNI EN 13242).

## **Affidamento dei lavori per interventi edilizi**

### **6.7 CLAUSOLE CONTRATTUALI PER LE GARE DI LAVORI PER INTERVENTI EDILIZI**

#### **6.7.1 Personale di cantiere**

Il personale impiegato con compiti di coordinamento (caposquadra, capocantiere ecc.) è adeguatamente formato sulle procedure e tecniche per la riduzione degli impatti ambientali del cantiere con particolare riguardo alla gestione degli scarichi, dei rifiuti e delle polveri.

#### **6.7.2 Macchine operatrici**

Verranno impiegati motori termici delle macchine operatrici di fase III A minimo, a decorrere da gennaio 2024. La fase minima impiegabile in cantiere sarà la fase IV a decorrere dal gennaio 2026, e la fase V (le fasi dei motori per macchine mobili non stradali sono definite dal regolamento UE 1628/2016 modificato dal regolamento UE 2020/1040) a decorrere dal gennaio 2028.

#### **6.7.3 Grassi ed oli lubrificanti per i veicoli utilizzati durante i lavori**

Sono utilizzati i seguenti codici cpv:

- oli lubrificanti per la trazione: cpv 09211900-0;
- oli lubrificanti e agenti lubrificanti: cpv 09211000-1;



- oli per motori: cpv 09211100-2;
- lubrificanti: cpv 24951100-6;
- grassi e lubrificanti: cpv 24951000-5;
- oli per sistemi idraulici e altri usi: cpv 09211600-7.

### 6.7.3.1 Grassi ed oli lubrificanti: compatibilità con i veicoli di destinazione

Le seguenti categorie di grassi ed oli lubrificanti, il cui rilascio nell'ambiente può essere solo accidentale e che dopo l'utilizzo possono essere recuperati per il ritrattamento, il riciclaggio o lo smaltimento:

- grassi ed oli lubrificanti per autotrazione leggera e pesante (compresi gli oli motore);
- grassi ed oli lubrificanti per motoveicoli (compresi gli oli motore);
- grassi ed oli lubrificanti destinati all'uso in ingranaggi e cinematismi chiusi dei veicoli.

Per essere utilizzati, devono essere compatibili con i veicoli cui sono destinati.

Tenendo conto delle specifiche tecniche emanate in conformità alla Motor Vehicle Block Exemption Regulation (MVBER) e laddove l'uso dei lubrificanti biodegradabili ovvero minerali a base rigenerata non sia dichiarato dal fabbricante del veicolo incompatibile con il veicolo stesso e non ne faccia decadere la garanzia, la fornitura di grassi e oli lubrificanti è costituita da prodotti biodegradabili ovvero a base rigenerata conformi alle specifiche tecniche di cui ai successivi criteri (3.1.3.2 - Grassi ed oli biodegradabili e 3.1.3.3 - Grassi ed oli lubrificanti minerali a base rigenerata) o di lubrificanti biodegradabili in possesso dell'Ecolabel (UE) o etichette equivalenti.

### 6.7.3.2 Grassi ed oli biodegradabili

I grassi ed oli biodegradabili saranno in possesso del marchio di qualità ecologica europeo Ecolabel (UE) o altre etichette ambientali conformi alla UNI EN ISO 14024, oppure saranno conformi ai seguenti requisiti ambientali.

#### a) Biodegradabilità

I requisiti di biodegradabilità dei composti organici e di potenziale di bioaccumulo devono essere soddisfatti per ogni sostanza, intenzionalmente aggiunta o formata, presente in una concentrazione  $\geq 0,10\%$  p/p nel prodotto finale.

Il prodotto finale non contiene sostanze in concentrazione  $\geq 0,10\%$  p/p, che siano al contempo non biodegradabili e (potenzialmente) bioaccumulabili.

Il lubrificante può contenere una o più sostanze che presentino un certo grado di biodegradabilità e di bioaccumulo secondo una determinata correlazione tra concentrazione cumulativa di massa (% p/p) delle sostanze e biodegradabilità e bioaccumulo così come riportato in tabella 1.

tabella 1. Limiti di percentuale cumulativa di massa (% p/p) delle sostanze presenti nel prodotto finale in relazione alla biodegradabilità ed al potenziale di bioaccumulo

|  | <b>OLI</b>   | <b>GRASSI</b> |
|--|--------------|---------------|
| Rapidamente biodegradabile in condizioni aerobiche     | $>90\%$      | $>80\%$       |
| Intrinsecamente biodegradabile in condizioni aerobiche | $\leq 10\%$  | $\leq 20\%$   |
| Non biodegradabile e non bioaccumulabile               | $\leq 5\%$   | $\leq 15\%$   |
| Non biodegradabile e bioaccumulabile                   | $\leq 0,1\%$ | $\leq 0,1\%$  |

#### b) Bioaccumulo

Non occorre determinare il potenziale di bioaccumulo nei casi in cui la sostanza:

- ha massa molecolare (MM)  $> 800$  g/mol e diametro molecolare  $> 1,5$  nm ( $> 15$  Å), oppure
- ha un coefficiente di ripartizione ottanolo/acqua (log Kow)  $< 3$  o  $> 7$ , oppure
- ha un fattore di bioconcentrazione misurato (BCF)  $\leq 100$  l/kg, oppure
- è un polimero la cui frazione con massa molecolare  $< 1\ 000$  g/mol è inferiore all'1 %.

### 6.7.3.3 Grassi ed oli lubrificanti minerali a base rigenerata

I grassi e gli oli lubrificanti rigenerati, che sono costituiti, in quota parte, da oli derivanti da un processo di

rigenerazione di oli minerali esausti, devono contenere almeno le seguenti quote minime di base lubrificante rigenerata sul peso totale del prodotto, tenendo conto delle funzioni d'uso del prodotto stesso di cui alla successiva tabella 4:

Tabella 4

| <b>Nomenclatura combinata-NC</b> | <b>Soglia minima base rigenerata %</b> |
|----------------------------------|--|
| NC 27101981 (oli per motore)     | 40%                                    |
| NC 27101983 (oli idraulici)      | 80%                                    |
| NC 27101987 (oli cambio)         | 30%                                    |
| NC 27101999 (altri)              | 30%                                    |

I grassi e gli oli lubrificanti la cui funzione d'uso non è riportata in Tabella 4 devono contenere almeno il 30% di base rigenerata.

#### **6.7.3.4 Requisiti degli imballaggi in plastica degli oli lubrificanti (biodegradabili o a base rigenerata)**

L'imballaggio in plastica primario degli oli lubrificanti è costituito da una percentuale minima di plastica riciclata pari al 25% in peso.

## **Affidamento congiunto di progettazione e lavori per interventi edilizi**

### **SPECIFICHE TECNICHE PROGETTUALI**

Si applicano i criteri di cui ai capitoli "Specifiche tecniche progettuali di livello territoriale urbanistico", "Specifiche tecniche progettuali per gli edifici", "Specifiche tecniche per i prodotti da costruzione" e "Specifiche tecniche progettuali relative al cantiere".

#### **6.8 SPECIFICHE TECNICHE PROGETTUALI DI LIVELLO TERRITORIALE-URBANISTICO**

##### **6.8.1 Inserimento naturalistico e paesaggistico**

*Progetti di nuova costruzione*

Il progetto garantisce la conservazione degli habitat presenti nell'area di intervento (ad esempio fossi, torrenti), anche se non contenuti negli elenchi provinciali, e la relativa vegetazione ripariale, boschi, arbusteti, cespuglieti e prati in evoluzione, siepi, filari arborei, muri a secco, vegetazione ruderale, impianti arborei artificiali legati all'agroecosistema (noci, pini, tigli, gelso, ecc.), seminativi arborati.

Tali habitat saranno interconnessi fisicamente fra di loro all'interno dell'area di progetto e ad habitat esterni.

##### **6.8.2 Permeabilità della superficie territoriale**

*Progetti di nuova costruzione*

La superficie territoriale permeabile, sarà superiore al **60%**.

La superficie è permeabile quando ha un coefficiente di deflusso inferiore a 0,50.

Tutte le superfici non edificate permeabili ma che non permettano alle precipitazioni meteoriche di giungere in falda perché confinate da tutti i lati da manufatti impermeabili non possono essere considerate nel calcolo.

##### **6.8.3 Riduzione dell'effetto "isola di calore estiva" e dell'inquinamento atmosferico**

*Progetti di interventi di nuova costruzione e di ristrutturazione urbanistica*

L'intervento garantisce:

- superficie da destinare a verde  $\geq$  al 60% di quella permeabile;
- il rispetto del DM 63/2020 "Servizio di gestione del verde pubblico e fornitura prodotti per la cura del verde", per le aree destinate a verde pubblico;
- valutazione dello stato quali-quantitativo del verde già presente e delle strutture delle nuove masse vegetali;

- valutazione dell'efficienza bioclimatica della vegetazione, espressa come valore percentuale della radiazione trasmessa nei diversi assetti stagionali, in particolare per le latifoglie decidue;
- indice di riflessione solare - **SRI** -  $\geq 29$ , per superfici pavimentate, pavimentazioni di strade carrabili e di aree destinate a parcheggio o allo stazionamento di veicoli;
- le superfici esterne destinate a parcheggio o a stazionamento di veicoli saranno ombreggiate prevedendo:
  - almeno il 10% dell'area lorda del parcheggio costituita da copertura verde;
  - il perimetro dell'area delimitato da una cintura di verde di altezza non inferiore a 1 metro;
  - spazi per moto e ciclomotori, rastrelliere per biciclette in numero proporzionale ai potenziali fruitori;
- Per le coperture degli edifici sono previste sistemazioni a verde, tetti ventilati o materiali di copertura con:
  - SRI  $\geq 29$  se la pendenza è  $> 15\%$ ;
  - SRI  $\geq 76$  se la pendenza è  $\leq 15\%$ .

#### **6.8.4 Riduzione dell'impatto sul sistema idrografico superficiale e sotterraneo**

*Progetti di interventi di nuova costruzione e di ristrutturazione urbanistica*

Il progetto garantisce e prevede:

- la conservazione ovvero il ripristino della naturalità degli ecosistemi fluviali per tutta la fascia ripariale esistente;
- la manutenzione (ordinaria e straordinaria) ovvero interventi di rimozione di rifiuti e di materiale legnoso depositato nell'alveo e lungo i fossi. I lavori di ripulitura e manutenzione saranno attuati senza arrecare danno alla vegetazione ed alla eventuale fauna. I rifiuti rimossi saranno separati, inviati a trattamento a norma di legge. Qualora il materiale legnoso non potrà essere reimpiegato in loco, esso verrà avviato a recupero;
- la realizzazione di impianti di depurazione delle acque di prima pioggia (per acque di prima pioggia si intendono i primi 5 mm di ogni evento di pioggia indipendente, uniformemente distribuiti sull'intera superficie scolante servita dalla rete di raccolta delle acque meteoriche) provenienti da superfici scolanti soggette a inquinamento;
- la realizzazione di interventi atti a garantire un corretto deflusso delle acque superficiali dalle superfici impermeabilizzate anche ai fini della minimizzazione degli effetti di eventi meteorologici eccezionali e, nel caso in cui le acque dilavate siano potenzialmente inquinate, saranno adottati sistemi di depurazione;
- l'uso di tecniche di ingegneria naturalistica per la realizzazione di interventi in grado di prevenire o impedire fenomeni di erosione, compattazione e smottamento del suolo o un corretto deflusso delle acque superficiali. Le acque raccolte in questo sistema di canalizzazioni saranno convogliate al più vicino corso d'acqua o impluvio naturale;
- azioni in grado di prevenire sversamenti di inquinanti sul suolo e nel sottosuolo, per quanto riguarda le acque sotterranee. La tutela è realizzata attraverso azioni di controllo degli sversamenti sul suolo e attraverso la captazione a livello di rete di smaltimento delle eventuali acque inquinate e attraverso la loro depurazione. La progettazione prescrive azioni atte a garantire la prevenzione di sversamenti anche accidentali di inquinanti sul suolo e nelle acque sotterranee.

#### **6.8.5 Infrastruttura primaria**

*Progetti di interventi di nuova costruzione e di ristrutturazione urbanistica*

In base alle dimensioni del progetto, alla tipologia di funzioni insediate e al numero previsto di abitanti o utenti, il criterio prevede diversi ambiti di intervento:

##### **2.3.5.1 Raccolta, depurazione e riuso delle acque meteoriche**

È prevista la realizzazione di una rete separata per la raccolta delle acque meteoriche. La raccolta delle acque meteoriche può essere effettuata tramite sistemi di drenaggio lineare (prodotti secondo la norma UNI EN 1433) o sistemi di drenaggio puntuale (prodotti secondo la norma UNI EN 124).

Le acque provenienti da superfici scolanti non soggette a inquinamento saranno convogliate direttamente nella rete delle acque meteoriche e poi in vasche di raccolta per essere riutilizzate a scopo irriguo ovvero per alimentare le cassette di accumulo dei servizi igienici.

Le acque provenienti da superfici scolanti soggette a inquinamento (strade carrabili, parcheggi) saranno preventivamente convogliate in sistemi di depurazione e disoleazione, anche di tipo naturale, prima di essere immesse nella rete delle acque meteoriche.

Il progetto è redatto sulla base della norma UNI/TS 11445 "Impianti per la raccolta e utilizzo dell'acqua

piovana per usi diversi dal consumo umano - Progettazione, installazione e manutenzione" e della norma UNI EN 805 "Approvvigionamento di acqua - Requisiti per sistemi e componenti all'esterno di edifici" o norme equivalenti.

#### **6.8.5.2 Rete di irrigazione delle aree a verde pubblico**

L'irrigazione del verde pubblico sarà realizzata in ottemperanza al DM 10 marzo 2020 n. 63 "Servizio di gestione del verde pubblico e fornitura prodotti per la cura del verde".

#### **6.8.5.3 Aree attrezzate per la raccolta differenziata dei rifiuti**

Sono previste apposite aree destinate alla raccolta differenziata locale dei rifiuti provenienti da residenze, uffici, scuole, ecc., coerentemente con i regolamenti comunali di gestione dei rifiuti.

#### **6.8.5.4 Impianto di illuminazione pubblica**

I criteri di progettazione degli impianti rispondono a quelli contenuti nel documento di CAM "Acquisizione di sorgenti luminose per illuminazione pubblica, l'acquisizione di apparecchi per illuminazione pubblica, l'affidamento del servizio di progettazione di impianti per illuminazione pubblica", approvati con decreto ministeriale 27 settembre 2017.

#### **6.8.5.5 Sottoservizi per infrastrutture tecnologiche**

Sono previste apposite canalizzazioni interraste in cui concentrare tutte le reti tecnologiche previste, per una migliore gestione dello spazio nel sottosuolo. Il dimensionamento tiene conto di futuri ampliamenti delle reti.

### **6.8.6 Infrastrutturazione secondaria e mobilità sostenibile**

*Progetti di interventi di nuova costruzione e di ristrutturazione urbanistica*

L'intervento sarà localizzato:

- a meno di 500 m dai servizi pubblici e dalle fermate del trasporto pubblico di superficie;
- a meno di 800 m dalle stazioni metropolitane (o servizi navetta, rastrelliere per biciclette, in corrispondenza dei nodi interscambio del trasporto pubblico);
- a meno di 2000 m dalle stazioni ferroviarie.

### **6.8.7 Approvvigionamento energetico**

*Progetti di interventi di nuova costruzione e di ristrutturazione urbanistica*

Il fabbisogno energetico dell'edificio sarà soddisfatto attraverso impianti alimentati da fonti rinnovabili:

- centrali di cogenerazione o trigenerazione;
- parchi fotovoltaici o eolici;
- collettori solari termici per il riscaldamento di acqua sanitaria;
- impianti geotermici a bassa entalpia;
- sistemi a pompa di calore;
- impianti a biogas.

### **6.8.8 Rapporto sullo stato dell'ambiente**

Per le aree di nuova edificazione o di ristrutturazione urbanistica è allegato un Rapporto sullo stato dell'ambiente che descrive lo stato *ante operam* delle diverse componenti ambientali del sito di intervento (suolo, flora, fauna ecc.), completo dei dati di rilievo, anche fotografico, delle modificazioni indotte dal progetto e del programma di interventi di miglioramento e compensazione ambientale da realizzare nel sito di intervento.

### **6.8.9 Risparmio idrico**

Il progetto garantisce l'utilizzo di rubinetteria temporizzata ed elettronica con interruzione del flusso dell'acqua:

- 6 l/min per lavandini, lavabi e bidet (UNI EN 816, UNI EN 15091);
- 8 l/min per docce (UNI EN 816, UNI EN 15091);
- 6 l scarico completo, 3 l scarico ridotto per apparecchi sanitari con cassetta a doppio scarico.

## **6.9. SPECIFICHE TECNICHE PROGETTUALI PER GLI EDIFICI**

### **6.9.1 Diagnosi energetica**

La stazione appaltante fornisce i consumi effettivi dei singoli servizi energetici degli edifici oggetto di intervento ricavabili dalle bollette energetiche riferite ad almeno i tre anni precedenti o agli ultimi tre esercizi.

In caso di utilizzo dell'edificio da meno di tre anni o di indisponibilità di bollette dei tre anni precedenti o riferite agli ultimi tre esercizi, la stazione appaltante indicherà i consumi delle bollette energetiche riferite all'ultimo anno.

In caso di inutilizzo della struttura per oltre 5 anni, la stazione appaltante indicherà il numero di utenti previsti e le ore di presenza negli edifici.

Al riguardo sono previste procedure di diagnosi energetica differenziate a seconda del tipo di intervento e della superficie ad esso correlata; nello specifico:

- nel caso di *progetto di fattibilità tecnico economica per la ristrutturazione importante di I e di II livello di edifici con superficie  $\geq 1000 \text{ m}^2$  e  $< 5000 \text{ m}^2$*  verrà effettuata una **Diagnosi energetica "standard"** (secondo UNI CEI EN 16247-1 e UNI CEI EN 16247-2 ed eseguita secondo quanto previsto dalle Linee Guida della norma UNI/TR 11775).
- nel caso di *progetto di fattibilità tecnico economica per la riqualificazione energetica e la ristrutturazione importante di I e II livello di edifici con superficie  $\geq 5000 \text{ m}^2$*  verrà effettuata una **Diagnosi energetica "dinamica"** (conforme alle norme UNI CEI EN 16247-1 e UNI CEI EN 16247-2 ed eseguita secondo quanto previsto dalle Linee Guida della norma UNI/TR 11775). I progetti saranno inoltre supportati da una valutazione dei costi benefici compiuta sulla base dei costi del ciclo di vita (secondo la UNI EN 15459).

### 6.9.2 Prestazione energetica

*Progetti di interventi di nuova costruzione, demolizione e ricostruzione e di ristrutturazione importante di I livello*

Il progetto garantisce adeguate condizioni di comfort termico negli ambienti interni tramite una delle seguenti opzioni:

- la massa superficiale (valutata secondo il comma 29 dell'Allegato A del decreto legislativo 19 agosto 2005, n. 192), riferita ad ogni singola struttura opaca verticale dell'involucro esterno, sarà  **$\geq 250 \text{ kg/m}^2$** ;

la trasmittanza termica periodica  $Y_{ie}$  (calcolata secondo la UNI EN ISO 13786), riferita ad ogni singola struttura opaca dell'involucro esterno, deve essere:

- **$< 0,09 \text{ W/m}^2\text{K}$**  per *pareti opache verticali*;
- **$< 0,16 \text{ W/m}^2\text{K}$**  per *pareti opache orizzontali ed inclinate* (ad eccezione di quelle del quadrante Nordovest/Nord/Nordest);
- il numero di ore di occupazione del locale sarà  **$> \text{dell'85\%}$**  delle ore di occupazione del locale tra il 20 giugno e il 21 settembre, considerando la condizione in cui  $|\theta_o - \theta_{rif}| < 4^\circ\text{C}$  ( $\theta_o$  = Temperatura operante, in assenza di impianto di raffrescamento,  $\theta_{rif}$  = Temperatura di riferimento).

### 6.9.3 Impianti di illuminazione per interni

*Progetti di interventi di nuova costruzione, demolizione e ricostruzione e ristrutturazione*

Il progetto prevede che gli impianti di illuminazione per interni saranno conformi alla norma UNI EN 12464-1 con le seguenti caratteristiche:

- sistemi di gestione degli apparecchi di illuminazione in grado di effettuare accensione, spegnimento e dimmerizzazione in modo **automatico** su base oraria e sulla base degli eventuali apporti luminosi naturali<sup>(4)</sup>;
- lampade a LED con durata minima di **50.000 ore**.

### 6.9.5 Aerazione, ventilazione e qualità dell'aria

Gli impianti di ventilazione meccanica garantiscono la qualità dell'aria interna dei locali abitabili.

Al riguardo:

- nel caso di *nuove costruzioni, demolizione e ricostruzione, ampliamento, sopra elevazione e ristrutturazioni importanti di I livello* saranno garantite le portate d'aria esterna previste dalla UNI 10339, o almeno la Classe II della UNI EN 16798-1, purchè, in entrambi i casi, siano rispettati i requisiti di benessere termico e di contenimento del fabbisogno di energia termica per ventilazione.
- Nel caso di *ristrutturazioni importanti di II livello e riqualificazioni energetiche*, se non è possibile garantire le portate previste dalla UNI 10339 o la Classe II della UNI EN 16798-1, sarà conseguita almeno la Classe III rispettando i requisiti previsti dal criterio di benessere termico.

Le strategie di ventilazione adottate dovranno limitare la dispersione termica, il rumore, il consumo di

energia, l'ingresso dall'esterno di agenti inquinanti e di aria fredda e calda nei mesi invernali ed estivi.

Gli impianti di ventilazione, per contenere il fabbisogno di energia termica per ventilazione, saranno dotati di un sistema di recupero di calore, ovvero di un sistema integrato per il recupero dell'energia contenuta nell'aria estratta per trasferirla all'aria immessa (pre-trattamento per il riscaldamento e raffrescamento dell'aria, già filtrata, da immettere negli ambienti).

### 6.9.6 Benessere termico

Il benessere termico e la qualità dell'aria interna sono garantiti attraverso:

- condizioni conformi almeno alla **classe B** in termini di PMV (Voto Medio Previsto) e di PPD (Percentuale Prevista di Insoddisfatti), ai sensi della norma UNI EN ISO 7730;
- la verifica dell'assenza di discomfort locale.

### 6.9.7 Illuminazione naturale

*Progetti di ristrutturazione urbanistica, nuova costruzione, demolizione e ricostruzione*

La dotazione minima dell'illuminazione naturale all'interno dei locali regolarmente occupati è garantita attraverso:

- *illuminamento da luce naturale verificato almeno nel 50%* dei punti di misura all'interno del locale (per almeno metà delle ore di luce diurna) di almeno:
  - **300 lux** (livello minimo)
  - **500 lux** per le scuole primarie e secondarie (livello medio)
  - **750 lux** per le scuole materne e gli asili nido (livello ottimale)
- *illuminamento da luce naturale verificato almeno nel 95%* dei punti di misura all'interno del locale (per almeno metà delle ore di luce diurna) di almeno:
  - **100 lux** (livello minimo)
  - **300 lux** per le scuole primarie e secondarie (livello medio)
  - **500 lux** per le scuole materne e gli asili nido (livello ottimale)

Nel caso di destinazione d'uso residenziale, inoltre, le superfici illuminanti della zona giorno (soggiorno, sala da pranzo, cucina) saranno orientate da EST a OVEST, passando per SUD.

Nei progetti di *ristrutturazione edilizia, restauro e risanamento conservativo*, quando non sono possibili soluzioni architettoniche tali da garantire idonea distribuzione dei livelli di illuminamento, il **fattore medio di luce diurna** sarà:

- **> 2%** per qualsiasi destinazione d'uso;
- **> 3%** per scuole materne, asili nido, scuole primarie e secondarie.

### 6.9.8 Dispositivi di ombreggiamento

*Progetti di ristrutturazione urbanistica, nuova costruzione, demolizione e ricostruzione*

Le parti trasparenti esterne degli edifici, sia verticali che inclinate, saranno dotate di schermature fisse o mobili verso l'esterno e con esposizione da EST a OVEST, passando per SUD. Le schermature avranno **fattore di trasmissione solare totale  $\leq 0,35$**  come definito dalla norma UNI EN 14501.

### 6.9.9 Tenuta all'aria

Il livello di tenuta dell'aria dell'involucro delle unità immobiliari riscaldate garantisce:

- il mantenimento dell'efficienza energetica dei pacchetti coibenti, preservandoli da fughe di calore;
- l'assenza di rischio di formazione di condensa interstiziale nei pacchetti coibenti, nodi di giunzione tra sistema serramento e struttura, tra sistema impiantistico e struttura e nelle connessioni delle strutture stesse;
- il mantenimento della salute e durabilità delle strutture, evitando la formazione di condensa interstiziale con conseguente ristagno di umidità nelle connessioni delle strutture stesse;
- il corretto funzionamento della ventilazione meccanica controllata.

Al riguardo, si riportano i valori n50 dei volumi di aria da ricambiare ogni ora all'interno dell'edificio (con differenza di pressione 50Pa) e verificati dalla norma UNI EN ISO 9972:

- *Nuove costruzioni:*  
n50 < 2 (valore minimo)

- $n_{50} < 1$  (valore premiante)
- *Interventi di ristrutturazione importante di I livello:*
  - $n_{50} < 3,5$  (valore minimo)
  - $n_{50} < 3$  (valore premiante)

### 6.9.10 Inquinamento elettromagnetico negli ambienti interni

Per limitare l'esposizione degli ambienti interni ai campi magnetici a bassa frequenza (ELF) indotti da quadri elettrici, montanti, dorsali di conduttori, saranno adottati i seguenti accorgimenti:

- posizionamento di quadro generale, contatori e colonne montanti all'esterno e non in adiacenza ai locali;
- posa degli impianti elettrici secondo uno schema a "stella", ad "albero", a "liscia di pesce", mantenendo i conduttori di un circuito il più possibile vicino l'uno all'altro;
- posa dei conduttori di ritorno degli impianti elettrici affiancati alle fasi di andata e alla minima distanza possibile;
- posizionamento degli access-point dei sistemi wi-fi ad altezze maggiori delle persone e distanti da aree ad elevata frequentazione o permanenza.

### 6.9.12 Radon

Per ridurre la concentrazione di Radon, viene fissato un livello massimo di riferimento, espresso in termini di valore medio annuo, pari a 200 Bq/m<sup>3</sup>.

### 6.9.13 Piano di manutenzione dell'opera

Per ottimizzare la gestione dell'opera e gli interventi di manutenzione, il progettista dovrà archiviare la documentazione tecnica riguardante l'edificio nella sua rappresentazione BIM<sup>(6)</sup>.

L'obiettivo è quello di spingere verso l'utilizzo di formati aperti openBIM e IFC (Industry Foundation Classes), al fine di favorire lo scambio di dati e informazioni relative al fabbricato e al suo modello digitale.

I documenti da archiviare sono:

- relazione generale;
- relazioni specialistiche;
- elaborati grafici;
- elaborati grafici dell'edificio "come costruito" – modello "as built" e relativa documentazione fotografica, inerenti sia alla parte architettonica che agli impianti tecnologici;
- piano di manutenzione dell'opera e delle sue parti, suddiviso in:
  - a) manuale d'uso;
  - b) manuale di manutenzione;
  - c) programma di manutenzione;
  - d) programma di monitoraggio e controllo della qualità dell'aria interna dell'edificio;
- piano di gestione e irrigazione delle aree verdi;
- piano di fine vita, in cui sia presente l'elenco di tutti i materiali, componenti edilizi e degli elementi prefabbricati che possono essere in seguito riutilizzati o riciclati.

### 6.9.14 Disassemblaggio e fine vita

Il progetto relativo a edifici di nuova costruzione, inclusi gli interventi di demolizione e ricostruzione e ristrutturazione edilizia, prevede che almeno il **70% peso/peso** dei componenti edilizi e degli elementi prefabbricati utilizzati nel progetto, esclusi gli impianti, sia sottoponibile, a fine vita, a *disassemblaggio o demolizione selettiva* (decostruzione) per essere poi sottoposto a preparazione per il **riutilizzo, riciclaggio** o altre operazioni di **recupero**.

## 6.10. SPECIFICHE TECNICHE PER I PRODOTTI DA COSTRUZIONE

### 6.10.1 Emissioni negli ambienti confinati (inquinamento indoor)

Le categorie di materiali elencate di seguito rispettano le prescrizioni sui limiti di emissione esposti nella

successiva tabella:

- a. pitture e vernici per interni;
- b. pavimentazioni (sono escluse le piastrelle di ceramica e i laterizi, qualora non abbiano subito una lavorazione post cottura con applicazioni di vernici, resine o altre sostanze di natura organica), incluso le resine liquide;
- c. adesivi e sigillanti;
- d. rivestimenti interni (escluse le piastrelle di ceramica e i laterizi);
- e. pannelli di finitura interni (comprensivi di eventuali isolanti a vista);
- f. controsoffitti;
- g. schermi al vapore sintetici per la protezione interna del pacchetto di isolamento.

| Limite di emissione ( $\mu\text{g}/\text{m}^3$ ) a 28 giorni |        |
|--|--------|
| Benzene  | 1      |
| Tricloroetilene (trielina)                                   | 1      |
| Di-2-etilesiftalato (DEHP)                                   | 1      |
| Dibutiftalato (DBP)  | 1      |
| COV totali   | 1500   |
| Formaldeide  | < 60   |
| Acetaldeide  | < 300  |
| Toluene  | < 450  |
| Tetracloroetilene  | < 350  |
| Xilene   | < 300  |
| 1,2,4 - Trimetilbenzene                                      | < 1500 |
| 1,4 - diclorobenzene   | < 90   |
| Etilbenzene  | < 1000 |
| 2 - Butossietanolo   | < 1500 |
| Stirene  | < 350  |

### 6.10.2 Calcestruzzi confezionati in cantiere e preconfezionati

I calcestruzzi confezionati in cantiere e preconfezionati avranno un contenuto di materia recuperata, riciclata, sottoprodotti pari ad almeno il 5% sul peso del prodotto, inteso come somma delle tre frazioni (riciclata, recuperata e sottoprodotti):



$$\% = \frac{\text{peso secco delle materie riciclate, recuperate, sottoprodotti}}{\text{peso del cls al netto dell'acqua}}$$

### 6.10.3 Prodotti prefabbricati in calcestruzzo, in calcestruzzo aerato autoclavato e in calcestruzzo vibrocompresso

Il contenuto di materia recuperata, riciclata, sottoprodotti, inteso come somma delle tre frazioni (riciclata, recuperata e sottoprodotti), sarà:

- $\geq 5\%$  sul peso del prodotto nel caso di *prodotti prefabbricati in calcestruzzo*;
- $\geq 7,5\%$  sul peso del prodotto nel caso di *blocchi per muratura in cls aerato autoclavato*.

### 6.10.4 Acciaio

L'acciaio con **fini strutturali**, sarà prodotto con un contenuto minimo di materie recuperate, riciclate, sottoprodotti (inteso come somma delle tre frazioni) pari al:

- **75%** per acciaio da forno elettrico non legato;
- **60%** per acciaio da forno elettrico legato<sup>(3)</sup>;
- **12%** per acciaio da ciclo integrale.

Per quanto riguarda, invece, l'acciaio con **fini non strutturali**, il contenuto minimo di materie recuperate, riciclate, sottoprodotti (inteso come somma delle tre frazioni) sarà pari al:

- **65%** - acciaio da forno elettrico non legato;
- **60%** - acciaio da forno elettrico legato;
- **12%** - acciaio da ciclo integrale.

### 6.10.5 Laterizi

I laterizi usati per muratura e solai, avranno un contenuto di materie recuperate, riciclate, sottoprodotti (sul secco), inteso come somma delle singole frazioni utilizzate:

- $\geq 15\%$  sul peso del prodotto;
- $\geq 10\%$  sul peso del prodotto, se i laterizi contengono solo materia riciclata, recuperata.

Per quanto riguarda, invece, i laterizi impiegati per coperture, pavimenti e muratura faccia vista, il contenuto di materie recuperate, riciclate, sottoprodotti (sul secco), sarà:

- $\geq 7,5\%$  sul peso del prodotto;
- $\geq 5\%$  sul peso del prodotto, se i laterizi contengono solo materia riciclata, recuperata.

### 6.10.6 Prodotti legnosi

I prodotti legnosi impiegati in elementi strutturali saranno costituiti da materie prime vergini e corredati di Certificazione FSC o PEFC (supportate, in fase di consegna, da un documento di vendita o di trasporto riportante la dichiarazione di certificazione).

Se i prodotti legnosi sono, invece, impiegati come isolanti, questi saranno costituiti prevalentemente da materie prime seconde (legno riciclato) e corredati di una certificazione di catena di custodia rilasciata da organismi di valutazione della conformità, che attesti almeno il 70% di materiale riciclato, quale:

- FSC Riciclato: attesta il 100% di contenuto di materiale riciclato;
- PEFC: attesta almeno il 70% di contenuto di materiale riciclato;
- ReMade in Italy, con indicazione della % di materiale riciclato in etichetta;
- Marchio di qualità ecologica Ecolabel EU.

### 6.10.7 Isolanti termici ed acustici

Con il termine **isolanti**, si intendono quei prodotti da costruzione con funzione di isolamento termico, ovvero acustico, costituiti da:

- uno o più materiali isolanti (ogni singolo materiale isolante utilizzato deve rispettare i requisiti qui previsti);
- un insieme integrato di materiali non isolanti e isolanti, p.es laterizio e isolante (in questo caso solo i materiali isolanti devono rispettare i requisiti qui previsti).

Gli isolanti termici utilizzati per l'isolamento dell'involucro dell'edificio (esclusi quelli usati per l'isolamento degli impianti) avranno i seguenti requisiti:

- a) Marcatura CE (data da norma di prodotto armonizzata come materiale isolante o ETA per cui il fabbricante può redigere la dichiarazione di prestazione DoP e apporre la marcatura);
- b) concentrazione inferiore allo 0,1% (peso/peso) delle sostanze incluse nell'elenco di sostanze estremamente preoccupanti, secondo il regolamento REACH;
- c) assenza di agenti espandenti che causino la riduzione dello strato di ozono (ODP), come per esempio gli HCFC;
- d) assenza di prodotti o formulati utilizzando catalizzatori al piombo;
- e) concentrazione di agenti espandenti inferiori al 6% del peso del prodotto finito (nel caso in cui sono prodotti da una resina di polistirene espandibile);
- f) lane minerali conformi alla Nota Q o alla nota R di cui al regolamento (CE) n. 1272/2008 (CLP).

Si riportano nella tabella di seguito le quantità minime di materiale riciclato, recuperato, sottoprodotti (valutate sul peso come somma delle tre frazioni), previste per le principali tipologie di isolanti:

| <b>Materiale</b>  | <b>Contenuto cumulativo di materiale recuperato, riciclato ovvero sottoprodotti</b>  |
|---|--|
| Cellulosa (Gli altri materiali di origine legnosa rispondono ai requisiti di cui al criterio "2.5.6-Prodotti legnosi"). | 80%  |
| Lana di vetro   | 60%  |
| Lana di roccia  | 15%  |
| Vetro cellulare   | 60%  |
| Fibre in poliestere <sup>7</sup>  | 50%<br>(per gli isolanti composti da fibre di poliestere e materiale rinnovabile, tale percentuale minima può essere del 20% se il contenuto di materiale da fonte rinnovabile è almeno pari all'85% del peso totale del prodotto. Secondo la norma UNI EN ISO 14021 i materiali rinnovabili sono composti da biomasse provenienti da una fonte vivente e che può essere continuamente reintegrata.) |
| Polistirene espanso sinterizzato (di cui quantità minima di riciclato 10%)  | 15%  |
| Polistirene espanso estruso (di cui quantità minima di riciclato 5%)  | 10%  |
| Poliuretano espanso rigido  | 2%   |
| Poliuretano espanso flessibile  | 20%  |
| Agglomerato di poliuretano  | 70%  |
| Agglomerato di gomma  | 60%  |
| Fibre tessili   | 60%  |

#### **6.10.8 Tramezzature, contropareti perimetrali e controsoffitti**

Tramezzature, contropareti perimetrali e controsoffitti, realizzati con sistemi a secco, avranno un contenuto di materia recuperata, riciclata, sottoprodotti, inteso come somma delle tre frazioni:

- **≥ 10%**;
- **≥ 5%** nel caso di prodotti a base di gesso.

## 6.10.9 Murature in pietrame e miste

Il progetto prevede l'uso di solo materiale riutilizzato o di recupero (pietrame e blocchetti).

### 6.10.10.1 Pavimentazioni dure

Le piastrelle di ceramica saranno conformi ai criteri ecologici riportati nella Decisione 2009/607/CE, fissati per l'assegnazione del marchio comunitario di qualità ecologica alle coperture dure. Al riguardo si considerano i seguenti criteri:

1. razione delle materie prime
- 2.2. Limitazione della presenza di alcune sostanze negli additivi (solo piastrelle smaltate), quali metalli pesanti come piombo, cadmio e antimonio
- 4.2. Consumo e uso di acqua
- 4.3. Emissioni nell'aria (solo per i parametri Particolato e Fluoruri)
- 4.4. Emissioni nell'acqua
- 5.2. Recupero dei rifiuti
- 6.1. Rilascio di sostanze pericolose (solo piastrelle vetrificate)

In fase di consegna dei materiali, inoltre, la rispondenza al criterio sarà verificata utilizzando prodotti recanti alternativamente:

- il Marchio Ecolabel UE;
- una dichiarazione ambientale ISO di Tipo III, conforme alla norma UNI EN 15804 e alla norma ISO 14025 da cui si evinca il rispetto del presente criterio;
- una dichiarazione ambientale di Prodotto di Tipo III (EPD), conforme alla norma UNI EN 15804 e alla norma UNI EN ISO 14025, quali ad esempio lo schema internazionale EPD© o EPDIItaly©.

### 6.10.10.2 Pavimenti resilienti

Il contenuto di materia recuperata, riciclata, sottoprodotti, inteso come somma delle tre frazioni, sarà:

- $\geq 20\%$  sul peso del prodotto, nel caso di pavimentazioni costituite da materie plastiche;
- $\geq 10\%$  sul peso del prodotto, nel caso di pavimentazioni costituite da gomma.

Le pavimentazioni non devono essere prodotte utilizzando ritardanti di fiamma che siano classificati pericolosi ai sensi del Regolamento (CE) n. 1272/2008 (CLP) e s.m.i.

Il requisito sarà poi verificato tramite documentazione tecnica del fabbricante con allegate le schede dei dati di sicurezza, rapporti di prova o altra documentazione tecnica di supporto attestante che le pavimentazioni non siano prodotte utilizzando ritardanti di fiamma classificati pericolosi dal regolamento (CE) n. 1272/2008 (CLP).

### 6.10.11 Serramenti ed oscuranti in PVC

I serramenti oscuranti in PVC saranno prodotti con un contenuto di materie recuperate, riciclate, sottoprodotti pari ad almeno il **20%** sul peso del prodotto, inteso come somma delle tre frazioni.

### 6.10.12 Tubazioni in PVC e Polipropilene

Le tubazioni in PVC e polipropilene saranno prodotte con un contenuto di materie recuperate, riciclate, sottoprodotti pari ad almeno il **20%** sul peso del prodotto, inteso come somma delle tre frazioni.

### 6.10.13 Pitture e vernici

Il progetto prevede l'utilizzo di pitture e vernici con uno o più dei seguenti requisiti:

- Marchio di qualità ecologica Ecolabel UE;
- assenza di additivi a base di cadmio, piombo, cromo esavalente, mercurio, arsenico o selenio che determinano una concentrazione superiore allo 0,010 % in peso, per ciascun metallo sulla vernice secca;
- assenza di sostanze, miscele classificate come pericolose per l'ambiente acquatico di categoria 1 e 2 con i seguenti codici: H400, H410, H411, ai sensi del regolamento (CE) n. 1272/2008 (CLP) e s.m.i. (tale criterio va utilizzato, qualora ritenuto opportuno dalla stazione appaltante);
- rapporti di prova rilasciati da laboratori accreditati, con evidenza delle concentrazioni dei singoli

- metalli pesanti sulla vernice secca;
- dichiarazione sostitutiva del legale rappresentante attestante che le vernici, miscele usate non rientrino nella lista delle sostanze classificate come pericolose, con allegato fascicolo tecnico datato e firmato.

## 6.11. SPECIFICHE TECNICHE PROGETTUALI RELATIVE AL CANTIERE

### 6.11.1 Prestazioni ambientali del cantiere

Le attività di preparazione e conduzione del cantiere prevedono le seguenti azioni:

- individuazione delle possibili criticità legate all'impatto nell'area di cantiere e alle emissioni di inquinanti sull'ambiente circostante, e delle misure previste per la loro eliminazione o riduzione.
- definizione delle misure da adottare per la protezione delle risorse naturali, paesistiche e storicoculturali presenti nell'area del cantiere quali la recinzione e protezione degli ambiti interessati da fossi e torrenti (fasce ripariali) e da filari o altre formazioni vegetazionali autoctone. Qualora l'area di cantiere ricada in siti tutelati ai sensi delle norme del piano paesistico si applicano le misure previste;
- rimozione delle specie arboree e arbustive alloctone invasive (in particolare, *Ailanthus altissima* e *Robinia pseudoacacia*), comprese radici e ceppaie. Per l'individuazione delle specie alloctone si dovrà fare riferimento alla "Watch-list della flora alloctona d'Italia" (Ministero dell'Ambiente e della Tutela del Territorio e del Mare, Carlo Blasi, Francesca Pretto & Laura Celesti-Grapow);
- protezione delle specie arboree e arbustive autoctone. Gli alberi nel cantiere devono essere protetti con materiali idonei, per escludere danni alle radici, al tronco e alla chioma. Non è ammesso usare gli alberi per l'infissione di chiodi, appoggi e per l'installazione di corpi illuminanti, cavi elettrici etc.;
- disposizione dei depositi di materiali di cantiere non in prossimità delle preesistenze arboree e arbustive autoctone (è garantita almeno una fascia di rispetto di dieci metri);
- definizione delle misure adottate per aumentare l'efficienza nell'uso dell'energia nel cantiere e per minimizzare le emissioni di inquinanti e gas climalteranti, con particolare riferimento all'uso di tecnologie a basso impatto ambientale (lampade a scarica di gas a basso consumo energetico o a led, generatori di corrente eco-diesel con silenziatore, pannelli solari per l'acqua calda ecc.);
- fermo restando l'elaborazione di una valutazione previsionale di impatto acustico ai sensi della legge 26 ottobre 1995, n. 447, "Legge quadro sull'inquinamento acustico", definizione di misure per l'abbattimento del rumore e delle vibrazioni, dovute alle operazioni di scavo, di carico e scarico dei materiali, di taglio dei materiali, di impasto del cemento e di disarmo ecc, e l'eventuale installazione di schermature/coperture antirumore (fisse o mobili) nelle aree più critiche e nelle aree di lavorazione più rumorose, con particolare riferimento alla disponibilità ad utilizzare gruppi elettrogeni super silenziati e compressori a ridotta emissione acustica;
- definizione delle misure per l'abbattimento delle emissioni gassose inquinanti con riferimento alle attività di lavoro delle macchine operatrici e da cantiere che saranno impiegate, tenendo conto delle "fasi minime impiegabili": fase III A minimo a decorrere da gennaio 2022. Fase IV minimo a decorrere dal gennaio 2024 e la V dal gennaio 2026 (le fasi dei motori per macchine mobili non stradali sono definite dal regolamento UE 1628/2016 modificato dal regolamento UE 2020/1040);
- definizione delle misure atte a garantire il risparmio idrico e la gestione delle acque reflue nel cantiere e l'uso delle acque piovane e quelle di lavorazione degli inerti, prevedendo opportune reti di drenaggio e scarico delle acque;
- definizione delle misure per l'abbattimento delle polveri e fumi anche attraverso periodici interventi di irrorazione delle aree di lavorazione con l'acqua o altre tecniche di contenimento del fenomeno del sollevamento della polvere;
- definizione delle misure per garantire la protezione del suolo e del sottosuolo, impedendo la diminuzione di materia organica, il calo della biodiversità nei diversi strati, la contaminazione locale o diffusa, la salinizzazione, l'erosione etc., anche attraverso la verifica continua degli sversamenti accidentali di sostanze e materiali inquinanti e la previsione dei relativi interventi di estrazione e smaltimento del suolo contaminato;
- definizione delle misure a tutela delle acque superficiali e sotterranee, quali l'impermeabilizzazione di eventuali aree di deposito temporaneo di rifiuti non inerti e depurazione delle acque di dilavamento prima di essere convogliate verso i recapiti idrici finali;
- definizione delle misure idonee per ridurre l'impatto visivo del cantiere, anche attraverso schermature e sistemazione a verde, soprattutto in presenza di abitazioni contigue e habitat con presenza di specie particolarmente sensibili alla presenza umana;

29. misure per realizzare la demolizione selettiva individuando gli spazi per la raccolta dei materiali da avviare a preparazione per il riutilizzo, recupero e riciclo;
30. misure per implementare la raccolta differenziata nel cantiere (imballaggi, rifiuti pericolosi e speciali etc.) individuando le aree da adibire a deposito temporaneo, gli spazi opportunamente attrezzati (con idonei cassonetti/contenitori carrellabili opportunamente etichettati per la raccolta differenziata etc.).

### **6.11.2 Demolizione selettiva, recupero e riciclo**

*Ristrutturazione, manutenzione e demolizione*

Il progetto prevede che almeno il 70% in peso dei rifiuti non pericolosi generati in cantiere, ed escludendo gli scavi, da avviare ad operazioni di preparazione per il riutilizzo, riciclaggio o altre operazioni di recupero (nel rispetto dell'art. 179 Dlgs 152/2006).

Il progetto stima, la quota parte di rifiuti che potrà essere avviata a preparazione per il riutilizzo, riciclaggio o altre operazioni di recupero.

Tale stima si basa su:

5. valutazione delle caratteristiche dell'edificio;
6. individuazione e valutazione dei rischi connessi a eventuali rifiuti pericolosi e alle emissioni che possono sorgere durante la demolizione;
7. stima delle quantità di rifiuti che saranno prodotti con ripartizione tra le diverse frazioni di materiale;
8. stima della percentuale di rifiuti da avviare a preparazione per il riutilizzo e a riciclo, rispetto al totale dei rifiuti prodotti, sulla base dei sistemi di selezione proposti per il processo di demolizione.

Alla luce di tale stima, il progetto comprende le valutazioni e le previsioni riguardo a:

- a. rimozione dei rifiuti, materiali o componenti pericolosi;
- b. rimozione dei rifiuti, materiali o componenti riutilizzabili, riciclabili e recuperabili.

### **6.11.3 Conservazione dello strato superficiale del terreno**

Nel caso in cui il progetto includa movimenti di terra (scavi, splateamenti o altri interventi sul suolo esistente), sarà prevista la rimozione e l'accantonamento provvisorio (nell'attesa di fare le lavorazioni necessarie al riutilizzo) del primo strato del terreno per il successivo riutilizzo in opere a verde.

### **6.11.4 Rinterri e riempimenti**

Il progetto prescrive il riutilizzo del materiale di scavo, escluso il primo strato di terreno, proveniente dal cantiere stesso o da altri cantieri, ovvero materiale riciclato, conforme ai parametri della norma UNI 11531-1:

- nel caso di riempimenti con miscele betonabili (miscele fluide, a bassa resistenza controllata, facilmente removibili, auto costipanti e trasportate con betoniera), sarà utilizzato almeno il **70%** di materiale riciclato (conforme alla UNI EN 13242 e con caratteristiche prestazionali rispondenti all'aggregato riciclato di Tipo B come riportato al prospetto 4 della UNI 111049);
- nel caso di riempimenti con miscele legate con leganti idraulici (di cui alla norma UNI EN 14227-1) sarà utilizzato almeno il **30%** in peso di materiale riciclato (conforme alla UNI EN 13242).

## **6.12 CLAUSOLE CONTRATTUALI PER LE GARE DI LAVORI PER INTERVENTI EDILIZI**

### **6.12.1 Personale di cantiere**

Il personale impiegato con compiti di coordinamento (caposquadra, capocantiere ecc.) è adeguatamente formato sulle procedure e tecniche per la riduzione degli impatti ambientali del cantiere con particolare riguardo alla gestione degli scarichi, dei rifiuti e delle polveri.

### **6.12.2 Macchine operatrici**

Verranno impiegati motori termici delle macchine operatrici di fase III A minimo, a decorrere da gennaio 2024. La fase minima impiegabile in cantiere sarà la fase IV a decorrere dal gennaio 2026, e la fase V (le fasi dei motori per macchine mobili non stradali sono definite dal regolamento UE 1628/2016 modificato dal

regolamento UE 2020/1040) a decorrere dal gennaio 2028.

### 6.12.3 Grassi ed oli lubrificanti per i veicoli utilizzati durante i lavori

Sono utilizzati i seguenti codici cpv:

- oli lubrificanti per la trazione: cpv 09211900-0;
- oli lubrificanti e agenti lubrificanti: cpv 09211000-1;
- oli per motori: cpv 09211100-2;
- lubrificanti: cpv 24951100-6;
- grassi e lubrificanti: cpv 24951000-5;
- oli per sistemi idraulici e altri usi: cpv 09211600-7.

#### 6.12.3.1 Grassi ed oli lubrificanti: compatibilità con i veicoli di destinazione

Le seguenti categorie di grassi ed oli lubrificanti, il cui rilascio nell'ambiente può essere solo accidentale e che dopo l'utilizzo possono essere recuperati per il ritrattamento, il riciclaggio o lo smaltimento:

- grassi ed oli lubrificanti per autotrazione leggera e pesante (compresi gli oli motore);
- grassi ed oli lubrificanti per motoveicoli (compresi gli oli motore);
- grassi ed oli lubrificanti destinati all'uso in ingranaggi e cinematismi chiusi dei veicoli.

Per essere utilizzati, devono essere compatibili con i veicoli cui sono destinati.

Tenendo conto delle specifiche tecniche emanate in conformità alla Motor Vehicle Block Exemption Regulation (MVBER) e laddove l'uso dei lubrificanti biodegradabili ovvero minerali a base rigenerata non sia dichiarato dal fabbricante del veicolo incompatibile con il veicolo stesso e non ne faccia decadere la garanzia, la fornitura di grassi e oli lubrificanti è costituita da prodotti biodegradabili ovvero a base rigenerata conformi alle specifiche tecniche di cui ai successivi criteri (3.1.3.2 - Grassi ed oli biodegradabili e 3.1.3.3 - Grassi ed oli lubrificanti minerali a base rigenerata) o di lubrificanti biodegradabili in possesso dell'Ecolabel (UE) o etichette equivalenti.

#### 6.12.3.2 Grassi ed oli biodegradabili

I grassi ed oli biodegradabili saranno in possesso del marchio di qualità ecologica europeo Ecolabel (UE) o altre etichette ambientali conformi alla UNI EN ISO 14024, oppure saranno conformi ai seguenti requisiti ambientali.

##### a) Biodegradabilità

I requisiti di biodegradabilità dei composti organici e di potenziale di bioaccumulo devono essere soddisfatti per ogni sostanza, intenzionalmente aggiunta o formata, presente in una concentrazione  $\geq 0,10\%$  p/p nel prodotto finale.

Il prodotto finale non contiene sostanze in concentrazione  $\geq 0,10\%$  p/p, che siano al contempo non biodegradabili e (potenzialmente) bioaccumulabili.

Il lubrificante può contenere una o più sostanze che presentino un certo grado di biodegradabilità e di bioaccumulo secondo una determinata correlazione tra concentrazione cumulativa di massa (% p/p) delle sostanze e biodegradabilità e bioaccumulo così come riportato in tabella 1.

tabella 1. Limiti di percentuale cumulativa di massa (% p/p) delle sostanze presenti nel prodotto finale in relazione alla biodegradabilità ed al potenziale di bioaccumulo

|  | <b>OLI</b>   | <b>GRASSI</b> |
|--|--------------|---------------|
| Rapidamente biodegradabile in condizioni aerobiche     | >90%         | >80%          |
| Intrinsecamente biodegradabile in condizioni aerobiche | $\leq 10\%$  | $\leq 20\%$   |
| Non biodegradabile e non bioaccumulabile               | $\leq 5\%$   | $\leq 15\%$   |
| Non biodegradabile e bioaccumulabile                   | $\leq 0,1\%$ | $\leq 0,1\%$  |

##### b) Bioaccumulo

Non occorre determinare il potenziale di bioaccumulo nei casi in cui la sostanza:

- ha massa molecolare (MM) > 800 g/mol e diametro molecolare > 1,5 nm (> 15 Å), oppure
- ha un coefficiente di ripartizione ottanolo/acqua (log Kow) < 3 o > 7, oppure

- ha un fattore di bioconcentrazione misurato (BCF)  $\leq 100$  l/kg, oppure
- è un polimero la cui frazione con massa molecolare  $< 1\ 000$  g/mol è inferiore all'1 %.

### 6.12.3.3 Grassi ed oli lubrificanti minerali a base rigenerata

I grassi e gli oli lubrificanti rigenerati, che sono costituiti, in quota parte, da oli derivanti da un processo di rigenerazione di oli minerali esausti, devono contenere almeno le seguenti quote minime di base lubrificante rigenerata sul peso totale del prodotto, tenendo conto delle funzioni d'uso del prodotto stesso di cui alla successiva tabella 4:

Tabella 4

| <b>Nomenclatura combinata-NC</b> | <b>Soglia minima base rigenerata %</b> |
|----------------------------------|--|
| NC 27101981 (oli per motore)     | 40%                                    |
| NC 27101983 (oli idraulici)      | 80%                                    |
| NC 27101987 (oli cambio)         | 30%                                    |
| NC 27101999 (altri)              | 30%                                    |

I grassi e gli oli lubrificanti la cui funzione d'uso non è riportata in Tabella 4 devono contenere almeno il 30% di base rigenerata.

### 6.12.3.4 Requisiti degli imballaggi in plastica degli oli lubrificanti (biodegradabili o a base rigenerata)

L'imballaggio in plastica primario degli oli lubrificanti è costituito da una percentuale minima di plastica riciclata pari al 25% in peso.

# CAPITOLO 7

## CRITERI AMBIENTALI MINIMI Nuova costruzione, ristrutturazione e manutenzione di edifici

### Art. 7.1 CRITERI AMBIENTALI MINIMI (CAM)

Ai sensi dell'art. 34 del d.lgs. 50/2016 recante "Criteri di sostenibilità energetica e ambientale" si provvede ad inserire nella documentazione progettuale e di gara pertinente, le specifiche tecniche e le clausole contrattuali contenute nei decreti di riferimento agli specifici CAM.

#### **Criteri ambientali minimi per lavori per la nuova costruzione, ristrutturazione e manutenzione di edifici pubblici** - D.M. 11 ottobre 2017 (G.U. n. 259 del 6 novembre 2017)

Le indicazioni contenute in questo articolo consistono sia in richiami alla normativa ambientale sia in suggerimenti finalizzati alla razionalizzazione degli acquisti ed alla più efficace utilizzazione dei CAM negli appalti pubblici.

Per ogni criterio ambientale sono indicate le "verifiche", ossia la documentazione che l'offerente o il fornitore è tenuto a presentare per comprovare la conformità del prodotto o del servizio al requisito cui si riferisce, ovvero i mezzi di presunzione di conformità che la stazione appaltante può accettare al posto delle prove dirette.

#### **Modalità di consegna della documentazione**

Il rispetto da parte dell'appaltatore dei requisiti elencati dai seguenti CAM sarà evidente attraverso la consegna alla Direzione lavori dell'opportuna documentazione tecnica che attesti o certifichi la soddisfazione del/i requisito/i stesso/i.

Le modalità di presentazione alla Stazione appaltante di tutta la documentazione richiesta all'appaltatore sono consentite sia in forma elettronica certificata (PEC) che cartacea, opportunamente tracciata dagli uffici preposti alla ricezione.

La stazione appaltante stabilisce di collegare l'eventuale inadempimento delle seguenti prescrizioni a sanzioni e, se del caso, alla previsione di risoluzione del contratto.

### SELEZIONE DEI CANDIDATI

#### **Sistemi di gestione ambientale**

L'appaltatore dovrà dimostrare la propria capacità di applicare misure di gestione ambientale durante l'esecuzione del contratto in modo da arrecare il minore impatto possibile sull'ambiente, attraverso l'adozione di un sistema di gestione ambientale conforme alle norme di gestione ambientale basate sulle pertinenti norme europee o internazionali e certificato da organismi riconosciuti.

*Verifica:* l'offerente dovrà essere in possesso di una registrazione EMAS (Regolamento n. 1221/2009 sull'adesione volontaria delle organizzazioni a un sistema comunitario di ecogestione e audit), in corso di validità, oppure una certificazione secondo la norma ISO14001 o secondo norme di gestione ambientale basate sulle pertinenti norme europee o internazionali, certificate da organismi di valutazione della conformità. Sono accettate altre prove relative a misure equivalenti in materia di gestione ambientale, certificate da un organismo di valutazione della conformità, come una descrizione dettagliata del sistema di gestione ambientale attuato dall'offerente (politica ambientale, analisi ambientale iniziale, programma di miglioramento, attuazione del sistema di gestione ambientale, misurazioni e valutazioni, definizione delle responsabilità, sistema di documentazione) con particolare riferimento alle procedure di:

- controllo operativo che tutte le misure previste all'art.15 comma 9 e comma 11 di cui al d.P.R. 207/2010 siano applicate all'interno del cantiere.
- sorveglianza e misurazioni sulle componenti ambientali;
- preparazione alle emergenze ambientali e risposta.



## **Diritti umani e condizioni di lavoro**

L'appaltatore dovrà rispettare i principi di responsabilità sociale assumendo impegni relativi alla conformità a standard sociali minimi e al monitoraggio degli stessi.

L'appaltatore deve aver applicato le Linee Guida adottate con d.m. 6 giugno 2012 "Guida per l'integrazione degli aspetti sociali negli appalti pubblici", volta a favorire il rispetto di standard sociali riconosciuti a livello internazionale e definiti da alcune Convenzioni internazionali:

- le otto Convenzioni fondamentali dell'ILO n. 29, 87, 98, 100, 105, 111, 138 e 182;
- la Convenzione ILO n. 155 sulla salute e la sicurezza nei luoghi di lavoro;
- la Convenzione ILO n. 131 sulla definizione del "salario minimo"
- la Convenzione ILO n. 1 sulla durata del lavoro (industria);
- la Convenzione ILO n. 102 sulla sicurezza sociale (norma minima);
- la "Dichiarazione Universale dei Diritti Umani";
- art. n. 32 della "Convenzione sui Diritti del Fanciullo"

Con riferimento ai paesi dove si svolgono le fasi della lavorazione, anche nei vari livelli della propria catena di fornitura (fornitori, subfornitori), l'appaltatore deve dimostrare il rispetto della legislazione nazionale o, se appartenente ad altro stato membro, la legislazione nazionale conforme alle norme comunitarie vigenti in materia di salute e sicurezza nei luoghi di lavoro, salario minimo vitale, adeguato orario di lavoro e sicurezza sociale (previdenza e assistenza). L'appaltatore deve anche avere efficacemente attuato modelli organizzativi e gestionali adeguati a prevenire condotte irresponsabili contro la personalità individuale e condotte di intermediazione illecita o sfruttamento del lavoro.

*Verifica:* l'offerente può dimostrare la conformità al criterio presentando la documentazione delle etichette che dimostrino il rispetto dei diritti oggetto delle Convenzioni internazionali dell'ILO sopra richiamate, lungo la catena di fornitura, quale la certificazione SA 8000:2014 o equivalente, (quali, ad esempio, la certificazione BSCI, la Social Footprint), in alternativa, devono dimostrare di aver dato seguito a quanto indicato nella Linea Guida adottata con decreto ministeriale 6 giugno 2012 «Guida per l'integrazione degli aspetti sociali negli appalti pubblici». Tale linea guida prevede la realizzazione di un «dialogo strutturato» lungo la catena di fornitura attraverso l'invio di questionari volti a raccogliere informazioni in merito alle condizioni di lavoro, con particolare riguardo al rispetto dei profili specifici contenuti nelle citate convenzioni, da parte dei fornitori e subfornitori.

L'efficace attuazione di modelli organizzativi e gestionali adeguati a prevenire condotte irresponsabili contro la personalità individuale e condotte di intermediazione illecita o sfruttamento del lavoro si può dimostrare anche attraverso la delibera, da parte dell'organo di controllo, di adozione dei modelli organizzativi e gestionali ai sensi del decreto legislativo 231/01, assieme a: presenza della valutazione dei rischi in merito alle condotte di cui all'art. 25-quinquies del decreto legislativo 231/01 e art. 603 bis del codice penale e legge 199/2016; nomina di un organismo di vigilanza, di cui all'art. 6 del decreto legislativo 231/01; conservazione della sua relazione annuale, contenente paragrafi relativi ad audit e controlli in materia di prevenzione dei delitti contro la personalità individuale e intermediazione illecita e sfruttamento del lavoro (o caporalato)."

## **SPECIFICHE TECNICHE DEI COMPONENTI EDILIZI**

### *Criteria comuni a tutti i componenti edilizi*

Allo scopo di ridurre l'impatto ambientale sulle risorse naturali, e di aumentare l'uso di materiali riciclati aumentando così il recupero dei rifiuti, con particolare riguardo ai rifiuti da demolizione e costruzione, fermo restando il rispetto di tutte le norme vigenti e di quanto previsto dalle specifiche norme tecniche di prodotto, il progetto di un edificio (nel caso di ristrutturazioni si intende l'applicazione ai nuovi materiali che vengono usati per l'intervento o che vanno a sostituire materiali già esistenti nella costruzione) deve prevedere i criteri del presente paragrafo.

Il progettista dovrà compiere scelte tecniche di progetto, specificare le informazioni ambientali dei prodotti scelti e fornire la documentazione tecnica che consenta di soddisfare tali criteri e inoltre prescriverà che in fase di approvvigionamento l'appaltatore dovrà accertarsi della rispondenza a tali criteri comuni tramite la documentazione indicata nella verifica di ogni criterio. Tale documentazione dovrà essere presentata alla stazione appaltante in fase di esecuzione dei lavori, nelle modalità indicate in premessa.

### **Disassemblabilità**

Almeno il 50% peso/peso dei componenti edilizi e degli elementi prefabbricati, escludendo gli impianti, dovrà essere sottoponibile, a fine vita, a demolizione selettiva ed essere riciclabile o riutilizzabile. Di tale

percentuale, almeno il 15% dovrà essere costituito da materiali non strutturali.

*Verifica:* il progettista dovrà fornire l'elenco di tutti i componenti edilizi e dei materiali che possono essere riciclati o riutilizzati, con l'indicazione del relativo peso rispetto al peso totale dei materiali utilizzati per l'edificio.

### **Materia recuperata o riciclata**

Il contenuto di materia recuperata o riciclata nei materiali utilizzati per l'edificio, anche considerando diverse percentuali per ogni materiale, deve essere pari ad almeno il 15% in peso valutato sul totale di tutti i materiali utilizzati. Di tale percentuale, almeno il 5% deve essere costituita da materiali non strutturali.

Per le diverse categorie di materiali e componenti edilizi valgono in sostituzione, qualora specificate, le percentuali contenute nel capitolo "Criteri specifici per i componenti edilizi". Il suddetto requisito può essere derogato nel caso in cui il componente impiegato rientri contemporaneamente nelle due casistiche sotto riportate:

1. abbia una specifica funzione di protezione dell'edificio da agenti esterni quali ad esempio acque meteoriche (membrane per impermeabilizzazione);
2. sussistano specifici obblighi di legge a garanzie minime di durabilità legate alla suddetta funzione.

*Verifica:* il progettista dovrà fornire l'elenco dei materiali costituiti, anche parzialmente, da materie recuperate o riciclate ed il loro peso rispetto al peso totale dei materiali utilizzati per l'edificio. La percentuale di materia riciclata deve essere dimostrata tramite una delle seguenti opzioni:

- una dichiarazione ambientale di Tipo III (EPD), conforme alla norma UNI EN 15804 e alla norma ISO 14025, come EPDIItaly o equivalenti;
- una certificazione di prodotto rilasciata da un organismo di valutazione della conformità che attesti il contenuto di riciclato attraverso l'esplicitazione del bilancio di massa, come ReMade in Italy®, Plastica Seconda Vita o equivalenti;
- una certificazione di prodotto rilasciata da un organismo di valutazione della conformità che attesti il contenuto di riciclato attraverso l'esplicitazione del bilancio di massa che consiste nella verifica di una dichiarazione ambientale autodichiarata, conforme alla norma ISO 14021.

Qualora l'azienda produttrice non fosse in possesso delle certificazioni richiamate ai punti precedenti, è ammesso presentare un rapporto di ispezione rilasciato da un organismo di ispezione, in conformità alla ISO/IEC 17020:2012, che attesti il contenuto di materia recuperata o riciclata nel prodotto. In questo caso è necessario procedere ad un'attività ispettiva durante l'esecuzione delle opere. Tale documentazione dovrà essere presentata alla stazione appaltante in fase di esecuzione dei lavori.

### **Sostanze pericolose**

Nei componenti, parti o materiali usati non devono essere aggiunti intenzionalmente:

1. additivi a base di cadmio, piombo, cromo VI, mercurio, arsenico e selenio in concentrazione superiore allo 0.010% in peso.
2. sostanze identificate come "estremamente preoccupanti" (SVHCs) ai sensi dell'art.59 del Regolamento (CE) n. 1907/2006 ad una concentrazione maggiore dello 0,10% peso/peso.
3. sostanze o miscele classificate o classificabili con le seguenti indicazioni di pericolo:
  - come cancerogene, mutagene o tossiche per la riproduzione di categoria 1A, 1B o 2 (H340, H350, H350i, H360, H360F, H360D, H360FD, H360Fd, H360Df, H341, H351, H361f, H361d, H361fd, H362);
  - per la tossicità acuta per via orale, dermica, per inalazione, in categoria 1, 2 o 3 (H300, H301, H310, H311, H330, H331)
  - come pericolose per l'ambiente acquatico di categoria 1,2, (H400, H410, H411)
  - come aventi tossicità specifica per organi bersaglio di categoria 1 e 2 (H370, H371, H372, H373).

*Verifica:* per quanto riguarda la verifica del punto 1, l'appaltatore deve presentare dei rapporti di prova rilasciati da organismi di valutazione della conformità. Per la verifica dei punti 2 e 3 l'appaltatore deve presentare una dichiarazione del legale rappresentante da cui risulti il rispetto degli stessi. Tale dichiarazione dovrà includere una relazione redatta in base alle Schede di Sicurezza messe a disposizione dai produttori.

## **SPECIFICHE TECNICHE DELL'EDIFICIO**

### **Emissioni dei materiali**

Ogni materiale elencato di seguito deve rispettare i limiti di emissione esposti nella successiva tabella:

- pitture e vernici
- tessili per pavimentazioni e rivestimenti
- laminati per pavimenti e rivestimenti flessibili
- pavimentazioni e rivestimenti in legno
- altre pavimentazioni (diverse da piastrelle di ceramica e laterizi)
- adesivi e sigillanti
- pannelli per rivestimenti interni (es. lastre in cartongesso)

| <b>Limite di emissione (<math>\mu\text{g}/\text{m}^3</math>) a 28 giorni</b>                 |                       |
|--|-----------------------|
| Benzene<br>Tricloroetilene (trielina)<br>di-2-etilesilftalato (DEHP)<br>Dibutilftalato (DBP) | 1 (per ogni sostanza) |
| COV totali   | 1500                  |
| Formaldeide  | <60                   |
| Acetaldeide  | <300                  |
| Toluene  | <450                  |
| Tetracloroetilene  | <350                  |
| Xilene   | <300                  |
| 1,2,4-Trimetilbenzene  | <1500                 |
| 1,4-diclorobenzene   | <90                   |
| Etilbenzene  | <1000                 |
| 2-Butossietanolo   | <1500                 |
| Stirene  | <350                  |

*Verifica:* il progettista specifica le informazioni sull'emissività dei prodotti scelti per rispondere al criterio e prescrive che in fase di approvvigionamento l'appaltatore dovrà accertarsi della rispondenza al criterio tramite la documentazione tecnica che ne dimostri il rispetto e che dovrà essere presentata alla stazione appaltante in fase di esecuzione dei lavori. La determinazione delle emissioni deve avvenire in conformità alla CEN/TS 16516 o UNI EN ISO 16000-9 o norme equivalenti.

Per qualunque metodo di prova o norma da utilizzare, si applicano i seguenti minimi fattori di carico (a parità di ricambi d'aria, sono ammessi fattori di carico superiori):

- 1,0  $\text{m}^2/\text{m}^3$  - pareti;
- 0,4  $\text{m}^2/\text{m}^3$  - pavimenti e soffitto;
- 0,05  $\text{m}^2/\text{m}^3$  piccole superfici, esempio porte;
- 0,07  $\text{m}^2/\text{m}^3$  finestre;
- 0,007  $\text{m}^2/\text{m}^3$  - superfici molto limitate, per esempio sigillanti;
- con 0,5 ricambi d'aria per ora.

Per dimostrare la conformità sull'emissione di DBP e DEHP sono ammessi metodi alternativi di campionamento ed analisi (materiali con contenuti di DBP e DEHP inferiori a 1 mg/kg, limite di rilevabilità strumentale, sono considerati conformi al requisito di emissione a 28 giorni).

Il contenuto di DBP e DEHP su prodotti liquidi o in pasta deve essere determinato dopo il periodo di indurimento o essiccazione a  $20\pm 10^\circ\text{C}$ , come da scheda tecnica del prodotto).

Tale documentazione dovrà essere presentata alla stazione appaltante in fase di esecuzione dei lavori, nelle modalità indicate nel relativo capitolato.

Tale documentazione dovrà essere presentata alla stazione appaltante in fase di esecuzione dei lavori, nelle modalità indicate in premessa.

## **SPECIFICHE TECNICHE DEI COMPONENTI EDILIZI**

### *Criteri specifici per i componenti edilizi*

Allo scopo di ridurre l'impiego di risorse non rinnovabili, di ridurre la produzione di rifiuti e lo smaltimento

in discarica, con particolare riguardo ai rifiuti da demolizione e costruzione (coerentemente con l'obiettivo di recuperare e riciclare entro il 2020 almeno il 70% dei rifiuti non pericolosi da costruzione e demolizione), fermo restando il rispetto di tutte le norme vigenti, il progetto deve prevedere l'uso di materiali come specificato nei successivi paragrafi. In particolare tutti i seguenti materiali devono essere prodotti con un determinato contenuto di riciclato.

### **Calcestruzzi confezionati in cantiere e preconfezionati**

I calcestruzzi usati per il progetto dovranno essere prodotti con un contenuto minimo di materiale riciclato (secco) di almeno il 5% sul peso del prodotto (inteso come somma delle singole componenti).

Al fine del calcolo della massa di materiale riciclato va considerata la quantità che rimane effettivamente nel prodotto finale.

*Verifica:* il progettista dovrà specificare le informazioni sul profilo ambientale dei prodotti scelti e prescrivere che in fase di approvvigionamento l'appaltatore dovrà accertarsi della rispondenza al criterio. La percentuale di materiale riciclato dovrà essere dimostrata tramite una delle seguenti opzioni:

- una dichiarazione ambientale di Tipo III (EPD), conforme alla norma UNI EN 15804 e alla norma ISO 14025, come EPDIItaly o equivalenti;
- una certificazione di prodotto rilasciata da un organismo di valutazione della conformità che attesti il contenuto di riciclato come ReMade in Italy® o equivalenti;
- una certificazione di prodotto rilasciata da un organismo di valutazione della conformità che attesti il contenuto di riciclato attraverso l'esplicitazione del bilancio di massa che consiste nella verifica di una dichiarazione ambientale autodichiarata, conforme alla norma ISO 14021.

Qualora l'azienda produttrice non fosse in possesso delle certificazioni richiamate ai punti precedenti, è ammesso presentare un rapporto di ispezione rilasciato da un organismo di ispezione, in conformità alla ISO/IEC 17020:2012, che attesti il contenuto di materia recuperata o riciclata nel prodotto. In questo caso è necessario procedere ad un'attività ispettiva durante l'esecuzione delle opere. Tale documentazione dovrà essere presentata alla stazione appaltante in fase di esecuzione dei lavori con le modalità indicate in premessa.

### **Elementi prefabbricati in calcestruzzo**

Gli elementi prefabbricati in calcestruzzo utilizzati nell'opera devono avere un contenuto totale di almeno il 5% in peso di materie riciclate, e/o recuperate, e/o di sottoprodotti.

*Verifica:* il progettista dovrà specificare le informazioni sul profilo ambientale dei prodotti scelti e prescrivere che in fase di approvvigionamento l'appaltatore dovrà accertarsi della rispondenza al criterio. La percentuale di materiale riciclato dovrà essere dimostrata tramite una delle seguenti opzioni:

- una dichiarazione ambientale di Tipo III (EPD), conforme alla norma UNI EN 15804 e alla norma ISO 14025, come EPDIItaly o equivalenti;
- una certificazione di prodotto rilasciata da un organismo di valutazione della conformità che attesti il contenuto di riciclato attraverso l'esplicitazione del bilancio di massa, come ReMade in Italy® o equivalenti;
- una certificazione di prodotto rilasciata da un organismo di valutazione della conformità che attesti il contenuto di riciclato attraverso l'esplicitazione del bilancio di massa che consiste nella verifica di una dichiarazione ambientale autodichiarata, conforme alla norma ISO 14021.

Qualora l'azienda produttrice non fosse in possesso delle certificazioni richiamate ai punti precedenti, è ammesso presentare un rapporto di ispezione rilasciato da un organismo di ispezione, in conformità alla ISO/IEC 17020:2012, che attesti il contenuto di materia recuperata o riciclata nel prodotto. In questo caso è necessario procedere ad un'attività ispettiva durante l'esecuzione delle opere. Tale documentazione dovrà essere presentata alla stazione appaltante in fase di esecuzione dei lavori con le modalità indicate in premessa.

### **Laterizi**

I laterizi usati per la muratura e solai dovranno avere un contenuto di materiale riciclato (secco) di almeno il 10% sul peso del prodotto. Qualora i laterizi contengano, oltre a materia riciclate e/o recuperate, anche sottoprodotti e/o terre e rocce da scavo, la percentuale deve essere di almeno il 15% sul peso del prodotto.

I laterizi per coperture, pavimenti e muratura faccia vista devono avere un contenuto di materie riciclate e/o recuperate (sul secco) di almeno il 5% sul peso del prodotto. Qualora i laterizi contengano, oltre a materia riciclate e/o recuperate, anche sottoprodotti e/o terre e rocce da scavo, la percentuale deve essere di almeno

il 7,5% sul peso del prodotto.

Al fine del calcolo della massa di materiale riciclato va considerata la quantità che rimane effettivamente nel prodotto finale.

*Verifica:* il progettista dovrà specificare le informazioni sul profilo ambientale dei prodotti scelti e prescrivere che in fase di approvvigionamento l'appaltatore dovrà accertarsi della rispondenza al criterio.

La percentuale di materiale riciclato deve essere dimostrata tramite una delle seguenti opzioni:

- una dichiarazione ambientale di Tipo III (EPD), conforme alla norma UNI EN 15804 e alla norma ISO 14025, come EPDItaly o equivalenti;
- una certificazione di prodotto rilasciata da un organismo di valutazione della conformità che attesti il contenuto di riciclato attraverso l'esplicitazione del bilancio di massa, come ReMade in Italy® o equivalenti;
- una certificazione di prodotto rilasciata da un organismo di valutazione della conformità che attesti il contenuto di riciclato attraverso l'esplicitazione del bilancio di massa che consiste nella verifica di una dichiarazione ambientale autodichiarata, conforme alla norma ISO 14021.

Qualora l'azienda produttrice non fosse in possesso delle certificazioni richiamate ai punti precedenti, è ammesso presentare un rapporto di ispezione rilasciato da un organismo di ispezione, in conformità alla ISO/IEC 17020:2012, che attesti il contenuto di materia recuperata o riciclata nel prodotto. In questo caso è necessario procedere ad un'attività ispettiva durante l'esecuzione delle opere. Tale documentazione dovrà essere presentata alla stazione appaltante in fase di esecuzione dei lavori con le modalità indicate in premessa.

### **Sostenibilità e legalità del legno**

Per materiali e i prodotti costituiti di legno o in materiale a base di legno, o contenenti elementi di origine legnosa, il materiale dovrà provenire da boschi/foreste gestiti in maniera sostenibile/responsabile o essere costituito da legno riciclato o un insieme dei due.

*Verifica:* il progettista sceglierà prodotti che consentono di rispondere al criterio e prescriverà che in fase di approvvigionamento l'appaltatore dovrà accertarsi della rispondenza al criterio tramite la documentazione nel seguito indicata, che dovrà essere presentata alla stazione appaltante in fase di esecuzione dei lavori:

- per la prova di origine sostenibile e/o responsabile, una certificazione del prodotto, rilasciata da organismi di valutazione della conformità, che garantisca il controllo della "catena di custodia" in relazione alla provenienza legale della materia prima legnosa e da foreste gestite in maniera sostenibile/responsabile, quali quella del Forest Stewardship Council® (FSC®) o del Programme for Endorsement of Forest Certification schemes™ (PEFC™), o altro equivalente;
- per il legno riciclato, certificazione di prodotto "FSC® Riciclato" (oppure "FSC® Recycled"), FSC® misto (oppure FSC® mixed) o "Riciclato PEFC™" (oppure PEFC Recycled™) o ReMade in Italy® o equivalenti, oppure una asserzione ambientale del produttore conforme alla norma ISO 14021 che sia verificata da un organismo di valutazione della conformità.

### **Ghisa, ferro, acciaio**

Si prescrive, per gli usi strutturali, l'utilizzo di acciaio prodotto con un contenuto minimo di materiale riciclato come di seguito specificato in base al tipo di processo industriale:

- Acciaio da forno elettrico: contenuto minimo di materiale riciclato pari al 70%;
- Acciaio da ciclo integrale: contenuto minimo di materiale riciclato pari al 10%.

*Verifica:* il progettista dovrà specificare le informazioni sul profilo ambientale dei prodotti scelti e prescrivere che in fase di approvvigionamento l'appaltatore dovrà accertarsi della rispondenza al criterio.

La percentuale di materiale riciclato deve essere dimostrata tramite una delle seguenti opzioni:

- una dichiarazione ambientale di Tipo III (EPD), conforme alla norma UNI EN 15804 e alla norma ISO 14025, come EPDItaly o equivalenti;
- una certificazione di prodotto rilasciata da un organismo di valutazione della conformità che attesti il contenuto di riciclato attraverso l'esplicitazione del bilancio di massa, come ReMade in Italy® o equivalenti;
- una certificazione di prodotto rilasciata da un organismo di valutazione della conformità che attesti il contenuto di riciclato attraverso l'esplicitazione del bilancio di massa che consiste nella verifica di una dichiarazione ambientale autodichiarata, conforme alla norma ISO 14021.

Qualora l'azienda produttrice non fosse in possesso delle certificazioni richiamate ai punti precedenti, è

ammesso presentare un rapporto di ispezione rilasciato da un organismo di ispezione, in conformità alla ISO/IEC 17020:2012, che attesti il contenuto di materia recuperata o riciclata nel prodotto. In questo caso è necessario procedere ad un'attività ispettiva durante l'esecuzione delle opere. Tale documentazione dovrà essere presentata alla stazione appaltante in fase di esecuzione dei lavori con le modalità indicate in premessa.

### **Componenti in materie plastiche**

Il contenuto di materia seconda riciclata o recuperata dovrà essere pari ad almeno il 30% in peso valutato sul totale di tutti i componenti in materia plastica utilizzati. Il suddetto requisito può essere derogato nel caso in cui il componente impiegato rientri contemporaneamente nelle due casistiche sotto riportate:

1. abbia una specifica funzione di protezione dell'edificio da agenti esterni quali ad esempio acque meteoriche (membrane per impermeabilizzazione);
2. sussistano specifici obblighi di legge relativi a garanzie minime di durabilità legate alla suddetta funzione.

*Verifica:* il progettista dovrà specificare le informazioni sul profilo ambientale dei prodotti scelti e prescrivere che in fase di approvvigionamento l'appaltatore dovrà accertarsi della rispondenza al criterio.

La percentuale di materiale riciclato deve essere dimostrata tramite una delle seguenti opzioni:

- una dichiarazione ambientale di Tipo III (EPD), conforme alla norma UNI EN 15804 e alla norma ISO 14025, come EPDIItaly o equivalenti;
- una certificazione di prodotto rilasciata da un organismo di valutazione della conformità che attesti il contenuto di riciclato attraverso l'esplicitazione del bilancio di massa, come ReMade in Italy® o equivalenti;
- una certificazione di prodotto rilasciata da un organismo di valutazione della conformità che attesti il contenuto di riciclato attraverso l'esplicitazione del bilancio di massa che consiste nella verifica di una dichiarazione ambientale autodichiarata, conforme alla norma ISO 14021.

Qualora l'azienda produttrice non fosse in possesso delle certificazioni richiamate ai punti precedenti, è ammesso presentare un rapporto di ispezione rilasciato da un organismo di ispezione, in conformità alla ISO/IEC 17020:2012, che attesti il contenuto di materia recuperata o riciclata nel prodotto. In questo caso è necessario procedere ad un'attività ispettiva durante l'esecuzione delle opere. Tale documentazione dovrà essere presentata alla stazione appaltante in fase di esecuzione dei lavori con le modalità indicate in premessa.

### **Murature in pietrame e miste**

Per le murature per opere di fondazione e opere in elevazione il progettista prescrive l'uso di solo materiale di recupero (pietrame e blocchetti).

*Verifica:* il progettista compirà scelte tecniche di progetto che consentono di soddisfare il criterio e prescriverà che in fase di approvvigionamento l'appaltatore dovrà accertarsi della rispondenza al criterio e dovrà fornire una dichiarazione firmata dal legale rappresentante della ditta produttrice che attesti la conformità al criterio e che includa l'impegno ad accettare un'ispezione da parte di un organismo di valutazione della conformità volta a verificare la veridicità delle informazioni rese. Tale documentazione dovrà essere presentata alla stazione appaltante in fase di esecuzione dei lavori, nelle modalità indicate in premessa.

### **Tramezzature e controsoffitti**

Le tramezzature e i controsoffitti, destinati alla posa in opera di sistemi a secco devono avere un contenuto di almeno il 5% in peso di materie riciclate e/o recuperate e/o di sottoprodotti.

*Verifica:* il progettista dovrà specificare le informazioni sul profilo ambientale dei prodotti scelti e prescrivere che in fase di approvvigionamento l'appaltatore dovrà accertarsi della rispondenza al criterio.

La percentuale di materiale riciclato deve essere dimostrata tramite una delle seguenti opzioni:

- una dichiarazione ambientale di Tipo III (EPD), conforme alla norma UNI EN 15804 e alla norma ISO 14025, come EPDIItaly o equivalenti;
- una certificazione di prodotto rilasciata da un organismo di valutazione della conformità che attesti il contenuto di riciclato attraverso l'esplicitazione del bilancio di massa, come ReMade in Italy® o equivalenti;
- una certificazione di prodotto rilasciata da un organismo di valutazione della conformità che attesti il contenuto di riciclato attraverso l'esplicitazione del bilancio di massa che consiste nella verifica di una dichiarazione ambientale autodichiarata, conforme alla norma ISO 14021.

Qualora l'azienda produttrice non fosse in possesso delle certificazioni richiamate ai punti precedenti, è ammesso presentare un rapporto di ispezione rilasciato da un organismo di ispezione, in conformità alla ISO/IEC 17020:2012, che attesti il contenuto di materia recuperata o riciclata nel prodotto. In questo caso è

necessario procedere ad un'attività ispettiva durante l'esecuzione delle opere. Tale documentazione dovrà essere presentata alla stazione appaltante in fase di esecuzione dei lavori con le modalità indicate in premessa.

### Isolanti termici ed acustici

Gli isolanti devono rispettare i seguenti criteri:

- non devono essere prodotti utilizzando ritardanti di fiamma che siano oggetto di restrizioni o proibizioni previste da normative nazionali o comunitarie applicabili;
- non devono essere prodotti con agenti espandenti con un potenziale di riduzione dell'ozono superiore a zero;
- non devono essere prodotti o formulati utilizzando catalizzatori al piombo quando spruzzati o nel corso della formazione della schiuma di plastica;
- se prodotti da una resina di polistirene espandibile gli agenti espandenti devono essere inferiori al 6% del peso del prodotto finito;
- se costituiti da lane minerali, queste devono essere conformi alla Nota Q o alla Nota R di cui al regolamento (CE) n. 1272/2008 (CLP) e s.m.i.;
- se il prodotto finito contiene uno o più dei componenti elencati nella seguente tabella, questi devono essere costituiti da materiale riciclato e/o recuperato secondo le quantità minime indicate, misurato sul peso del prodotto finito.

|                                   | Isolante in forma di pannello  | Isolante stipato, a spruzzo/insufflato   | Isolante in materassini |
|-----------------------------------|--|--|-------------------------|
| Cellulosa                         |  | 80%  |                         |
| Lana di vetro                     | 60%  | 60%  | 60%                     |
| Lana di roccia                    | 15%  | 15%  | 15%                     |
| Perlite espansa                   | 30%  | 40%  | 8 - 10%                 |
| Fibre in poliestere               | 60 - 80%   |  | 60 - 80%                |
| Polistirene espanso               | dal 10% al 60% in funzione della tecnologia adottata per la produzione                               | dal 10% al 60% in funzione della tecnologia adottata per la produzione                       |                         |
| Polistirene estruso               | dal 5% al 45% in funzione della tipologia del prodotto e della tecnologia adottata per la produzione |  |                         |
| Poliuretano espanso               | 1-10% in funzione della tipologia del prodotto e della tecnologia adottata per la produzione         | 1-10% in funzione della tipologia del prodotto e della tecnologia adottata per la produzione |                         |
| Agglomerato di Poliuretano        | 70%  | 70%  | 70%                     |
| Agglomerati di gomma              | 60%  | 60%  | 60%                     |
| Isolante riflettente in alluminio |  |  | 15%                     |

*Verifica:* il progettista dovrà compiere scelte tecniche di progetto che consentano di soddisfare il criterio e prescriverà che in fase di approvvigionamento l'appaltatore dovrà accertarsi della rispondenza al criterio. La percentuale di materia riciclata deve essere dimostrata tramite una delle seguenti opzioni:

- una dichiarazione ambientale di Tipo III (EPD), conforme alla norma UNI EN 15804 e alla norma ISO 14025, come EPDItaly o equivalenti;
- una certificazione di prodotto rilasciata da un organismo di valutazione della conformità che attesti il contenuto di riciclato attraverso l'esplicitazione del bilancio di massa, come ReMade in Italy® Plastica Seconda Vita o equivalenti;
- una certificazione di prodotto rilasciata da un organismo di valutazione della conformità che attesti il contenuto di riciclato attraverso l'esplicitazione del bilancio di massa che consiste nella verifica di una dichiarazione ambientale autodichiarata, conforme alla norma ISO 14021.

Qualora l'azienda produttrice non fosse in possesso delle certificazioni richiamate ai punti precedenti, è ammesso presentare un rapporto di ispezione rilasciato da un organismo di ispezione, in conformità alla ISO/IEC 17020:2012, che attesti il contenuto di materia recuperata o riciclata nel prodotto. In questo caso è necessario procedere ad un'attività ispettiva durante l'esecuzione delle opere. Tale documentazione dovrà essere presentata alla stazione appaltante in fase di esecuzione dei lavori, nelle modalità indicate in premessa.

### **Pavimenti e rivestimenti**

I prodotti utilizzati per le pavimentazioni e i rivestimenti dovranno essere conformi ai criteri ecologici e prestazionali previsti dalle Decisioni 2010/18/CE30, 2009/607/CE31 e 2009/967/CE32 e le loro modifiche ed integrazioni, relative all'assegnazione del marchio comunitario di qualità ecologica.

Per quanto riguarda le piastrelle di ceramica si considera comunque sufficiente il rispetto dei seguenti criteri selezionati dalla Decisione 2009/607/CE:

- consumo e uso di acqua;
- emissioni nell'aria (per i parametri Particolato e Fluoruri);
- emissioni nell'acqua;
- recupero dei rifiuti.

*Verifica:* il progettista prescriverà che in fase di approvvigionamento l'appaltatore dovrà accertarsi della rispondenza al criterio utilizzando prodotti recanti alternativamente:

- il Marchio Ecolabel UE o equivalente;
- una dichiarazione ambientale di Tipo III, conforme alla norma UNI EN 15804 e alla norma ISO 14025 da cui si evinca il rispetto del presente criterio. Ciò può essere verificato se nella dichiarazione ambientale sono presenti le informazioni specifiche relative ai criteri sopra richiamati.

E, in mancanza di questi, la documentazione comprovante il rispetto del presente criterio validata da un organismo di valutazione della conformità, dovrà essere presentata alla stazione appaltante in fase di esecuzione dei lavori, nelle modalità indicate in premessa.

### **Pitture e vernici**

I prodotti vernicianti dovranno essere conformi ai criteri ecologici e prestazionali previsti dalla Decisione 2014/312/UE e s.m.i. relativa all'assegnazione del marchio comunitario di qualità ecologica.

*Verifica:* il progettista prescriverà che in fase di approvvigionamento l'appaltatore dovrà accertarsi della rispondenza al criterio utilizzando prodotti recanti alternativamente:

- il Marchio Ecolabel UE o equivalente;
- una dichiarazione ambientale di Tipo III, conforme alla norma UNI EN 15804 e alla norma ISO 14025 da cui si evinca il rispetto del presente criterio. Ciò può essere verificato se nella dichiarazione ambientale sono presenti le informazioni specifiche relative ai criteri contenuti nelle decisioni sopra richiamate.

La documentazione comprovante il rispetto del presente criterio dovrà essere presentata alla stazione appaltante in fase di esecuzione dei lavori, nelle modalità indicate in premessa.

### **Impianti di illuminazione per interni ed esterni**

I sistemi di illuminazione devono essere a basso consumo energetico ed alta efficienza. A tal fine gli impianti di illuminazione devono essere progettati considerando che:

tutti i tipi di lampada per utilizzi in abitazioni, scuole ed uffici, devono avere una efficienza luminosa uguale o superiore a 80 lm/W ed una resa cromatica uguale o superiore a 90; per ambienti esterni di pertinenza degli edifici la resa cromatica deve essere almeno pari ad 80;

i prodotti devono essere progettati in modo da consentire di separare le diverse parti che compongono l'apparecchio d'illuminazione al fine di consentirne lo smaltimento completo a fine vita.

Devono essere installati dei sistemi domotici, coadiuvati da sensori di presenza, che consentano la riduzione del consumo di energia elettrica.



*Verifica:* il progettista deve presentare una relazione tecnica che dimostri il soddisfacimento del criterio, corredata dalle schede tecniche delle lampade.

### **Impianti di riscaldamento e condizionamento**

Gli impianti a pompa di calore dovranno essere conformi ai criteri ecologici e prestazionali previsti dalla Decisione 2007/742/CE e s.m.i. relativa all'assegnazione del marchio comunitario di qualità ecologica.

Gli impianti di riscaldamento ad acqua devono essere conformi ai criteri ecologici e prestazionali previsti dalla Decisione 2014/314/UE e s.m.i. relativa all'assegnazione del marchio comunitario di qualità ecologica.

Se è previsto il servizio di climatizzazione e fornitura di energia per l'intero edificio, dovranno essere usati i criteri previsti dal DM 07 marzo 2012 (G.U. n. 74 del 28 marzo 2012) relativo ai CAM per "Affidamento di servizi energetici per gli edifici - servizio di illuminazione e forza motrice - servizio di riscaldamento/raffrescamento".

L'installazione degli impianti tecnologici deve avvenire in locali e spazi adeguati, ai fini di una corretta manutenzione igienica degli stessi in fase d'uso, tenendo conto di quanto previsto dall'Accordo Stato - Regioni 5.10.2006 e 7.02.2013.

Per tutti gli impianti aerulici deve essere prevista una ispezione tecnica iniziale da effettuarsi in previsione del primo avviamento dell'impianto (secondo la norma UNI EN 15780).

*Verifica:* il progettista presenterà una relazione tecnica che illustri le scelte tecniche che consentono il soddisfacimento del criterio, individuando chiaramente nel progetto anche i locali tecnici destinati ad alloggiare esclusivamente apparecchiature e macchine, indicando gli spazi minimi obbligatori, così come richiesto dai costruttori nei manuali di uso e manutenzione, per effettuare gli interventi di sostituzione/manutenzione delle apparecchiature stesse, i punti di accesso ai fini manutentivi lungo tutti i percorsi dei circuiti degli impianti tecnologici, qualunque sia il fluido veicolato all'interno degli stessi. Il progettista prescrive che in fase di approvvigionamento l'appaltatore dovrà accertarsi della rispondenza al criterio utilizzando prodotti recanti il marchio Ecolabel UE o equivalente.

Tale documentazione dovrà essere presentata alla stazione appaltante in fase di esecuzione dei lavori, nelle modalità indicate in premessa.

### **Impianti idrico sanitari**

I progetti degli interventi di nuova costruzione, inclusi gli interventi di demolizione e ricostruzione e gli interventi di ristrutturazione importante di primo livello, ferme restando le norme e i regolamenti più restrittivi (es. regolamenti urbanistici e edilizi comunali, etc.), devono prevedere l'utilizzo di sistemi individuali di contabilizzazione del consumo di acqua per ogni unità immobiliare.

*Verifica:* il progettista presenterà una relazione tecnica che dimostri il soddisfacimento del criterio e prescrive che in fase di approvvigionamento l'appaltatore dovrà accertarsi della rispondenza al criterio utilizzando prodotti recanti alternativamente:

la documentazione comprovante il rispetto del presente criterio dovrà essere presentata alla stazione appaltante in fase di esecuzione dei lavori, nelle modalità indicate in premessa.

## **SPECIFICHE TECNICHE DEL CANTIERE**

### **Demolizioni e rimozione dei materiali**

Allo scopo di ridurre l'impatto ambientale sulle risorse naturali, di aumentare l'uso di materiali riciclati aumentando così il recupero dei rifiuti, con particolare riguardo ai rifiuti da demolizione e costruzione (coerentemente con l'obiettivo di recuperare e riciclare entro il 2020 almeno il 70% dei rifiuti non pericolosi da costruzione e demolizione), fermo restando il rispetto di tutte le norme vigenti e di quanto previsto dalle specifiche norme tecniche di prodotto, le demolizioni e le rimozioni dei materiali dovranno essere eseguite in modo da favorire, il trattamento e recupero delle varie frazioni di materiali. A tal fine il progetto dell'edificio deve prevedere che:

1. nei casi di ristrutturazione, manutenzione e demolizione, almeno il 70% in peso dei rifiuti non pericolosi generati durante la demolizione e rimozione di edifici, parti di edifici, manufatti di qualsiasi genere presenti in cantiere, ed escludendo gli scavi, deve essere avviato a operazioni di preparazione per il riutilizzo, recupero o riciclaggio;
2. il contraente dovrà effettuare una verifica precedente alla demolizione al fine di determinare ciò che può essere riutilizzato, riciclato o recuperato. Tale verifica include le seguenti operazioni:
  - individuazione e valutazione dei rischi di rifiuti pericolosi che possono richiedere un trattamento o un trattamento specialistico, o emissioni che possono sorgere durante la demolizione;

- una stima delle quantità con una ripartizione dei diversi materiali da costruzione;
- una stima della percentuale di riutilizzo e il potenziale di riciclaggio sulla base di proposte di sistemi di selezione durante il processo di demolizione;
- una stima della percentuale potenziale raggiungibile con altre forme di recupero dal processo di demolizione.

*Verifica:* l'offerente dovrà presentare una verifica precedente alla demolizione che contenga le informazioni specificate nel criterio, allegare un piano di demolizione e recupero e una sottoscrizione di impegno a trattare i rifiuti da demolizione o a conferirli ad un impianto autorizzato al recupero dei rifiuti.

### **Materiali usati nel cantiere**

I materiali usati per l'esecuzione del progetto devono rispondere ai criteri previsti nel capitolo "Specifiche tecniche dei componenti edilizi".

*Verifica:* l'offerente deve presentare la documentazione di verifica come previsto per ogni criterio contenuto nel capitolo "Specifiche tecniche dei componenti edilizi".

### **Prestazioni ambientali**

Ferme restando le norme e i regolamenti più restrittivi (es. regolamenti urbanistici e edilizi comunali, ecc.), le attività di cantiere dovranno garantire le seguenti prestazioni:

- per tutte le attività di cantiere e trasporto dei materiali dovranno essere utilizzati mezzi che rientrano almeno nella categoria EEV (veicolo ecologico migliorato).

Al fine di impedire fenomeni di diminuzione di materia organica, calo della biodiversità, contaminazione locale o diffusa, salinizzazione, erosione del suolo, ecc. sono previste le seguenti azioni a tutela del suolo:

- accantonamento in sito e successivo riutilizzo dello scotico del terreno vegetale per una profondità di 60 cm, per la realizzazione di scarpate e aree verdi pubbliche e private;
- tutti i rifiuti prodotti dovranno essere selezionati e conferiti nelle apposite discariche autorizzate quando non sia possibile avviarli al recupero;
- eventuali aree di deposito provvisorie di rifiuti non inerti dovranno essere opportunamente impermeabilizzate e le acque di dilavamento devono essere depurate prima di essere convogliate verso i recapiti idrici finali.

Al fine di tutelare le acque superficiali e sotterranee da eventuali impatti, sono previste le seguenti azioni a tutela delle acque superficiali e sotterranee:

- gli ambiti interessati dai fossi e torrenti (fasce ripariali) e da filari o altre formazioni vegetazionali autoctone dovranno essere recintati e protetti con apposite reti al fine di proteggerli da danni accidentali.

Al fine di ridurre i rischi ambientali, la relazione tecnica deve contenere anche l'individuazione puntuale delle possibili criticità legate all'impatto nell'area di cantiere e alle emissioni di inquinanti sull'ambiente circostante, con particolare riferimento alle singole tipologie delle lavorazioni. La relazione tecnica dovrà inoltre contenere:

- le misure adottate per la protezione delle risorse naturali, paesistiche e storico-culturali presenti nell'area del cantiere;
- le misure per implementare la raccolta differenziata nel cantiere (tipo di cassonetti/contenitori per la raccolta differenziata, le aree da adibire a stoccaggio temporaneo, etc.) e per realizzare la demolizione selettiva e il riciclaggio dei materiali di scavo e dei rifiuti da costruzione e demolizione (C&D);
- le misure adottate per aumentare l'efficienza nell'uso dell'energia nel cantiere e per minimizzare le emissioni di gas climalteranti, con particolare riferimento all'uso di tecnologie a basso impatto ambientale (lampade a scarica di gas a basso consumo energetico o a led, generatori di corrente eco-diesel con silenziatore, pannelli solari per l'acqua calda, etc.);
- le misure per l'abbattimento del rumore e delle vibrazioni, dovute alle operazioni di scavo, di carico/scarico dei materiali, di taglio dei materiali, di impasto del cemento e di disarmo, etc., e l'eventuale installazione di schermature/coperture antirumore (fisse o mobili) nelle aree più critiche e nelle aree di lavorazione più rumorose, con particolare riferimento alla disponibilità ad utilizzare gruppi elettrogeni super silenziati e compressori a ridotta emissione acustica;
- le misure atte a garantire il risparmio idrico e la gestione delle acque reflue nel cantiere e l'uso delle acque piovane e quelle di lavorazione degli inerti, prevedendo opportune reti di drenaggio e scarico delle acque;
- le misure per l'abbattimento delle polveri e fumi anche attraverso periodici interventi di irrorazione delle aree di lavorazione con l'acqua o altre tecniche di contenimento del fenomeno del

- sollevamento della polvere;
- le misure per garantire la protezione del suolo e del sottosuolo, anche attraverso la verifica periodica degli sversamenti accidentali di sostanze e materiali inquinanti e la previsione dei relativi interventi di estrazione e smaltimento del suolo contaminato;
- le misure idonee per ridurre l'impatto visivo del cantiere, anche attraverso schermature e sistemazione a verde, soprattutto in presenza di abitazioni contigue e habitat con presenza di specie particolarmente sensibili alla presenza umana;
- le misure per attività di demolizione selettiva e riciclaggio dei rifiuti, con particolare riferimento al recupero dei laterizi, del calcestruzzo e di materiale proveniente dalle attività di cantiere con minori contenuti di impurità, le misure per il recupero e riciclaggio degli imballaggi.

Altre prescrizioni per la gestione del cantiere, per le preesistenze arboree e arbustive:

- rimozione delle specie arboree e arbustive alloctone invasive (in particolare, *Ailanthus altissima* e *Robinia pseudoacacia*), comprese radici e ceppaie. Per l'individuazione delle specie alloctone si dovrà fare riferimento alla "Watch-list della flora alloctona d'Italia" (Ministero dell'Ambiente e della Tutela del Territorio e del Mare, Carlo Blasi, Francesca Pretto & Laura Celesti-Grapow);
- protezione delle specie arboree e arbustive autoctone: gli alberi nel cantiere devono essere protetti con materiali idonei, per escludere danni alle radici, al tronco e alla chioma. In particolare intorno al tronco verrà legato del tavolame di protezione dello spessore minimo di 2 cm. Non è ammesso usare gli alberi per l'infissione di chiodi, appoggi e per l'installazione di corpi illuminanti, cavi elettrici, etc;
- i depositi di materiali di cantiere non devono essere effettuati in prossimità delle preesistenze arboree e arbustive autoctone (deve essere garantita almeno una fascia di rispetto di 10 metri).

*Verifica:* l'offerente dovrà dimostrare la rispondenza ai criteri suindicati tramite la documentazione nel seguito indicata:

- relazione tecnica nella quale siano evidenziate le azioni previste per la riduzione dell'impatto ambientale nel rispetto dei criteri;
- piano per il controllo dell'erosione e della sedimentazione per le attività di cantiere;
- piano per la gestione dei rifiuti da cantiere e per il controllo della qualità dell'aria e dell'inquinamento acustico durante le attività di cantiere.

L'attività di cantiere sarà oggetto di verifica programmata, effettuata da un organismo di valutazione della conformità. Qualora il progetto sia sottoposto ad una fase di verifica valida per la successiva certificazione dell'edificio secondo uno dei protocolli di sostenibilità energetico-ambientale degli edifici (rating systems) di livello nazionale o internazionale, la conformità al presente criterio può essere dimostrata se nella certificazione risultano soddisfatti tutti i requisiti riferibili alle prestazioni ambientali richiamate dal presente criterio. In tali casi il progettista è esonerato dalla presentazione della documentazione sopra indicata, ma è richiesta la presentazione degli elaborati e/o dei documenti previsti dallo specifico protocollo di certificazione di edilizia sostenibile perseguita.

### **Personale di cantiere**

Il personale impiegato nel cantiere oggetto dell'appalto, che svolge mansioni collegate alla gestione ambientale dello stesso, dovrà essere adeguatamente formato per tali specifici compiti.

Il personale impiegato nel cantiere dovrà essere formato per gli specifici compiti attinenti alla gestione ambientale del cantiere con particolare riguardo a:

- sistema di gestione ambientale,
- gestione delle polveri,
- gestione delle acque e scarichi;
- gestione dei rifiuti.

*Verifica:* l'offerente dovrà presentare in fase di offerta, idonea documentazione attestante la formazione del personale, quale ad esempio curriculum, diplomi, attestati, ecc.

### **Scavi e rinterrati**

Prima dello scavo, dovrà essere asportato lo strato superficiale di terreno naturale (ricco di humus) per una profondità di almeno cm 60 e accantonato in cantiere per essere riutilizzato in eventuali opere a verde (se non previste, il terreno naturale dovrà essere trasportato al più vicino cantiere nel quale siano previste tali opere).

Per i rinterrati, dovrà essere riutilizzato materiale di scavo (escluso il terreno naturale di cui al precedente punto) proveniente dal cantiere stesso o da altri cantieri, o materiale riciclato conforme ai parametri della norma UNI 11531-1.

Per i riempimenti con miscela di materiale betonabile deve essere utilizzato almeno il 50% di materiale riciclato.

Verifica: l'offerente dovrà presentare una dichiarazione del legale rappresentante che attesti che tali prestazioni e requisiti dei materiali, dei componenti e delle lavorazioni saranno rispettati e documentati nel corso dell'attività di cantiere.

## **CRITERI DI AGGIUDICAZIONE**

### *Criteria premianti*

#### **Materiali rinnovabili**

Viene attribuito un punteggio premiante per l'utilizzo di materiali da costruzione derivati da materie prime rinnovabili per almeno il 20% in peso sul totale dell'edificio escluse le strutture portanti. La stazione appaltante definisce il punteggio premiante che potrà essere assegnato. Esso sarà di tipo progressivo e prevedrà almeno tre diverse soglie correlate alla percentuale in peso uguale o superiore al 20%.

*Verifica:* il progettista compirà scelte tecniche che consentono di soddisfare il criterio e prescriverà che l'offerente dichiari, in sede di gara, tramite quali materiali soddisfa il criterio, con il relativo calcolo percentuale, e dovrà presentare alla stazione appaltante in fase di esecuzione dei lavori la documentazione comprovante la rispondenza dei materiali utilizzati a quanto dichiarato. La documentazione di offerta dovrà contenere informazioni sulla percentuale in peso dei componenti edilizi o materiali (p.es. finestre, pitture, materiali isolanti) da utilizzare nell'opera che sono costituiti da materie prime rinnovabili considerando gli elementi non strutturali (chiusure verticali ed orizzontali/ inclinate e partizioni interne verticali e orizzontali, parte strutturale dei solai esclusa, dell'edificio in esame). Ai fini del calcolo si fa riferimento alle sezioni considerate all'interno della relazione tecnica di cui all'articolo 4, comma 25 del d.P.R. 59/09. Inoltre l'analisi va condotta sull'intero edificio nel caso di nuova costruzione e sugli elementi interessati dall'intervento nel caso di progetto di ristrutturazione.

#### **Distanza di approvvigionamento dei prodotti da costruzione**

Viene attribuito un punteggio premiante per il progetto di un nuovo edificio o per una ristrutturazione che preveda l'utilizzo di materiali estratti, raccolti o recuperati, nonché lavorati (processo di fabbricazione) ad una distanza massima di 150 km dal cantiere di utilizzo, per almeno il 60% in peso sul totale dei materiali utilizzati. Per distanza massima si intende la sommatoria di tutte le fasi di trasporto incluse nella filiera produttiva. Qualora alcune fasi del trasporto avvengano via ferrovia o mare si dovrà utilizzare un fattore moltiplicativo di 0.25 per il calcolo di tali distanze.

*Verifica:* il progettista compirà scelte tecniche che consentono di soddisfare il criterio e prescriverà che l'offerente dichiari, in sede di gara, tramite quali materiali soddisfa il criterio specificando per ognuno la localizzazione dei luoghi in cui avvengono le varie fasi della filiera produttiva ed il corrispettivo calcolo delle distanze percorse. Tale dichiarazione, resa dal legale rappresentante dell'offerente dovrà essere presentata alla stazione appaltante in fase di esecuzione dei lavori, nelle modalità indicate nel capitolato.

#### **Sistema di monitoraggio dei consumi energetici**

Al fine di ottimizzare l'uso dell'energia negli edifici, ferme restando le norme e i regolamenti più restrittivi (es. regolamenti urbanistici e edilizi comunali, etc.), viene attribuito un punteggio premiante al progetto di interventi di nuova costruzione, inclusi gli interventi di demolizione e ricostruzione e degli interventi di ristrutturazione importante di primo livello, riguardanti edifici e strutture non residenziali, che prevedono l'installazione e messa in servizio di un sistema di monitoraggio dei consumi energetici connesso al sistema per l'automazione, il controllo, la regolazione e la gestione delle tecnologie dell'edificio e degli impianti termici (BACS – Building Automation and Control System) e corrispondente alla Classe A come definita nella Tabella 1 della norma UNI EN ISO 52120-1:2022 e successive modifiche o norma equivalente.

Questo sistema deve essere in grado di fornire informazioni agli occupanti e agli "energy manager" addetti alla gestione degli edifici, sull'uso dell'energia nell'edificio con dati in tempo reale ottenuti da sensori combinati aventi una frequenza di misurazione di almeno trenta minuti. Il sistema di monitoraggio deve essere in grado di memorizzare il dato acquisito e deve essere in grado di monitorare, in modo distinto, i principali usi energetici presenti nell'edificio (almeno riscaldamento, raffrescamento, produzione di acqua calda sanitaria, illuminazione, altri usi elettrici) e, ove questo sia utile, effettuare una suddivisione dei consumi per zona (nel caso di riscaldamento e/o raffrescamento se è prevista una gestione distinta per zona).

I dati devono poter essere scaricati e analizzabili. Inoltre il sistema deve fornire informazioni tali da

consentire agli occupanti, ai manutentori e all'energy manager dell'edificio, di ottimizzare il riscaldamento, il raffreddamento, la produzione di acqua calda sanitaria l'illuminazione e gli altri usi elettrici per ogni zona dell'edificio.

Il sistema deve inoltre consentire l'analisi e il controllo degli usi energetici, per zona, all'interno dell'edificio (riscaldamento, raffrescamento, produzione di acqua calda sanitaria, illuminazione, altri usi elettrici), l'ottimizzazione di tutti i parametri in base alle condizioni esterne e l'individuazione di possibili deviazioni dalle prestazioni previste dal progetto.

Il sistema deve essere accompagnato da un piano di Misure e Verifiche, che individui tutte le grandezze da misurare in funzione della loro significatività e illustri la metodologia di analisi e correzione dei dati al fine di fornire informazioni a utenti e/o energy manager tali da consentire l'ottimizzazione della gestione energetica dell'edificio.

*Verifica:* il progettista compirà scelte tecniche che consentono di soddisfare il criterio e prescriverà che in fase di approvvigionamento l'appaltatore dovrà accertarsi della rispondenza al criterio tramite la documentazione nel seguito indicata:

- specifiche per il sistema di monitoraggio dei consumi energetici, comprese le informazioni sull'interfaccia utente;
- piano di Misure e Verifiche in conformità con lo standard IPMVP (International Performance Measurement and Verification Protocol) ossia il protocollo internazionale di misura e verifica delle prestazioni

Tale documentazione dovrà essere presentata alla stazione appaltante in fase di esecuzione dei lavori, nelle modalità indicate nel relativo capitolato. Qualora, il committente non abbia richiesto un building energy management system-BEMS, tale requisito s'intende parimenti soddisfatto qualora sia stato comunque previsto e contrattualizzato un servizio per la gestione energetica efficiente dell'edificio.

## **CONDIZIONI DI ESECUZIONE**

### *Clausole contrattuali*

#### **Varianti migliorative**

Sono ammesse solo varianti migliorative rispetto al progetto oggetto dell'affidamento redatto nel rispetto dei criteri e delle specifiche tecniche di cui al presente articolo, ossia che la variante preveda prestazioni superiori rispetto al progetto approvato.

Le varianti devono essere preventivamente concordate e approvate dalla stazione appaltante, che ne deve verificare l'effettivo apporto migliorativo.

La stazione appaltante deve prevedere dei meccanismi di auto-tutela nei confronti dell'aggiudicatario (es: penali economiche o rescissione del contratto) nel caso che non vengano rispettati i criteri progettuali.

*Verifica:* l'appaltatore presenterà, in fase di esecuzione, una relazione tecnica, con allegati degli elaborati grafici, nei quali siano evidenziate le varianti da apportare, gli interventi previsti e i conseguenti risultati raggiungibili. La stazione appaltante prevederà operazioni di verifica e controllo tecnico in opera per garantire un riscontro tra quanto dichiarato e quanto effettivamente realizzato dall'appaltatore sulla base dei criteri ambientali minimi di cui in precedenza.

#### **Clausola sociale**

I lavoratori dovranno essere inquadrati con contratti che rispettino almeno le condizioni di lavoro e il salario minimo dell'ultimo contratto collettivo nazionale CCNL sottoscritto.

In caso di impiego di lavoratori interinali per brevi durate (meno di 60 giorni) l'offerente si accerta che sia stata effettuata la formazione in materia di salute e sicurezza sul lavoro (sia generica che specifica), andando oltre agli obblighi di legge, che prevede un periodo massimo pari a 60 giorni per effettuare la formazione ai dipendenti.

*Verifica:* l'appaltatore dovrà fornire il numero ed i nominativi dei lavoratori che intende utilizzare in cantiere. Inoltre su richiesta della stazione appaltante, in sede di esecuzione contrattuale, dovrà presentare i contratti individuali dei lavoratori che potranno essere intervistati per verificare la corretta ed effettiva applicazione del contratto. L'appaltatore potrà fornire in aggiunta anche il certificato di avvenuta certificazione SA8000:2014 (sono escluse le certificazioni SA8000 di versioni previgenti). L'appaltatore potrà presentare in aggiunta la relazione dell'organo di vigilanza di cui al d.lgs. 231/01 laddove tale relazione contenga alternativamente i risultati degli audit sulle procedure aziendali in materia di ambiente-smaltimento dei rifiuti; salute e sicurezza sul lavoro; whistleblowing; codice etico; applicazione dello standard ISO 26000 in connessione alla PDR UNI

18:2016 o delle linee guida OCSE sulle condotte di impresa responsabile. In caso di impiego di lavoratori interinali per brevi durate (meno di 60 giorni) l'offerente presenta i documenti probanti (attestati) relativi alla loro formazione in materia di salute e sicurezza sul lavoro (sia "generica" effettuata presso l'agenzia interinale sia "specifica", effettuata presso il cantiere/azienda/soggetto proponente e diversa a seconda del livello di rischio delle lavorazioni) secondo quanto previsto dall'Accordo Stato-Regioni del 21/12/2011.

### **Garanzie**

L'appaltatore deve specificare durata e caratteristiche delle garanzie fornite, anche in relazione alla posa in opera, in conformità ai disposti legislativi vigenti in materia in relazione al contratto in essere. La garanzia deve essere accompagnata dalle condizioni di applicabilità e da eventuali prescrizioni del produttore circa le procedure di manutenzione e posa che assicurino il rispetto delle prestazioni dichiarate del componente.

*Verifica:* l'appaltatore dovrà presentare un certificato di garanzia ed indicazioni relative alle procedure di manutenzione e posa in opera.

### **Verifiche ispettive**

Deve essere svolta un'attività ispettiva condotta secondo la norma UNI CEI EN ISO/IEC 17020 da un organismo di valutazione della conformità al fine di accertare, durante l'esecuzione delle opere, il rispetto delle specifiche tecniche di edificio, dei componenti edilizi e di cantiere definite nel progetto. In merito al contenuto di materia recuperata o riciclata (criterio «Materia recuperata o riciclata»), se in fase di offerta è stato consegnato il risultato di un'attività ispettiva (in sostituzione di una certificazione) l'attività ispettiva in fase di esecuzione è obbligatoria. Il risultato dell'attività ispettiva deve essere comunicato direttamente alla stazione appaltante. L'onere economico dell'attività ispettiva è a carico dell'appaltatore.

### **Oli lubrificanti**

L'appaltatore dovrà utilizzare, per i veicoli ed i macchinari di cantiere, oli lubrificanti che contribuiscono alla riduzione delle emissioni di CO<sub>2</sub>, e/o alla riduzione dei rifiuti prodotti, quali quelli biodegradabili o rigenerati, qualora le prescrizioni del costruttore non ne escludano specificatamente l'utilizzo. Si descrivono di seguito i requisiti ambientali relativi alle due categorie di lubrificanti.

#### *Oli biodegradabili*

Gli oli biodegradabili possono essere definiti tali quando sono conformi ai criteri ecologici e prestazionali previsti dalla Decisione 2011 / 381 / EU e s.m.i. oppure una certificazione riportante il livello di biodegradabilità ultima secondo uno dei metodi normalmente impiegati per tale determinazione: OCSE310, OCSE 306, OCSE 301 B, OCSE 301 C, OCSE 301 D, OCSE 301 F.

| <b>OLIO BIODEGRADABILE</b>                 | <b>BIODEGRADABILITA'<br/>soglia minima</b> |
|--|--|
| <b>OLI IDRAULICI</b>                       | 60%  |
| <b>OLI PER CINEMATISMI E<br/>RIDUTTORI</b> | 60%  |
| <b>GRASSI LUBRIFICANTI</b>                 | 50%  |
| <b>OLI PER CATENE</b>                      | 60%  |
| <b>OLIO MOTORE A 4 TEMPI</b>               | 60%  |
| <b>OLI MOTORE A DUE TEMPI</b>              | 60%  |
| <b>OLI PER TRASMISSIONI</b>                | 60%  |

#### *Oli lubrificanti a base rigenerata*

Oli che contengono una quota minima del 15% di base lubrificante rigenerata. Le percentuali di base rigenerata variano a seconda delle formulazioni secondo la seguente tabella.

| <b>OLIO MOTORE</b>    | <b>BASE RIGENERATA<br/>soglia minima</b> |
|-----------------------|--|
| <b>10W40</b>          | 15%                                      |
| <b>15W40</b>          | 30%                                      |
| <b>20W40</b>          | 40%                                      |
| <b>OLIO IDRAULICO</b> | <b>BASE RIGENERATA<br/>soglia minima</b> |

|               |     |
|---------------|-----|
| <b>ISO 32</b> | 50% |
| <b>ISO 46</b> | 50% |
| <b>ISO 68</b> | 50% |

*Verifica:* La verifica del rispetto del criterio è effettuata in fase di esecuzione del contratto. In sede di offerta, a garanzia del rispetto degli impegni futuri, l'offerente dovrà presentare una dichiarazione del legale rappresentante della ditta produttrice che attesti la conformità ai criteri sopra esposti.

Durante l'esecuzione del contratto l'appaltatore dovrà fornire alla stazione appaltante una lista completa dei lubrificanti utilizzati e dovrà accertarsi della rispondenza al criterio utilizzando prodotti recanti alternativamente:

- il Marchio Ecolabel UE o equivalenti;
- una certificazione di prodotto rilasciata da un organismo di valutazione della conformità che attesti il contenuto di riciclato come ReMade in Italy® o equivalente.

# CAPITOLO 8

## MODO DI ESECUZIONE DI OGNI CATEGORIA DI LAVORO

### Art. 8.1 SCAVI IN GENERE

Gli scavi in genere per qualsiasi lavoro, a mano o con mezzi meccanici, dovranno essere eseguiti secondo i disegni di progetto e la relazione geologica e geotecnica di cui alle norme tecniche vigenti, nonché secondo le particolari prescrizioni che saranno date all'atto esecutivo dalla Direzione dei Lavori.

Nell'esecuzione degli scavi in genere l'Appaltatore dovrà procedere in modo da impedire scoscendimenti e franamenti, restando esso, oltretutto totalmente responsabile di eventuali danni alle persone ed alle opere, altresì obbligato a provvedere a suo carico e spese alla rimozione delle materie franate.

L'Appaltatore dovrà, inoltre, provvedere a sue spese affinché le acque scorrenti alla superficie del terreno siano deviate in modo che non abbiano a riversarsi negli scavi.

Le materie provenienti dagli scavi, ove non siano utilizzabili o non ritenute adatte (a giudizio insindacabile della Direzione dei Lavori) ad altro impiego nei lavori, dovranno essere portate fuori della sede del cantiere, alle pubbliche discariche ovvero su aree che l'Appaltatore dovrà provvedere a rendere disponibili a sua cura e spese. In ogni caso le materie depositate non dovranno essere di intralcio o danno ai lavori, alle proprietà pubbliche o private ed al libero deflusso delle acque scorrenti in superficie.

La Direzione dei Lavori potrà far asportare, a spese dell'Appaltatore, le materie depositate in contravvenzione alle precedenti disposizioni.

Qualora i materiali siano ceduti all'Appaltatore, si applicano le disposizioni di legge.

L'appaltatore deve trasportarli e regolarmente accatastarli nel luogo stabilito negli atti contrattuali, intendendosi di ciò compensato coi prezzi degli scavi e/o delle demolizioni relative.

Qualora gli atti contrattuali prevedano la cessione di detti materiali all'Appaltatore, il prezzo ad essi convenzionalmente attribuito deve essere dedotto dall'importo netto dei lavori, salvo che la deduzione non sia stata già fatta nella determinazione dei prezzi.

Nel caso in cui le materie provenienti dagli scavi debbano essere successivamente utilizzate, il loro utilizzo e/o deposito temporaneo avverrà nel rispetto delle disposizioni del d.lgs. n. 152/2006 e s.m.i. e del d.P.R. n.120/2017 "Regolamento recante la disciplina semplificata della gestione delle terre e rocce da scavo" e relativi allegati.

#### 8.1.1 Gestione dei cantieri di piccole dimensioni

I cantieri di piccole dimensioni rappresentano il tipo di opera maggiormente diffusa sul territorio e comportano movimentazioni minime di terreno a seguito delle attività di scavo. Al fine di procedere alla caratterizzazione delle terre e rocce da scavo per la loro qualifica come sottoprodotti e consentirne la gestione dei materiali in sicurezza, i destinatari del presente capitolato seguiranno le indicazioni operative delle "Linee Guida sull'applicazione della disciplina per l'utilizzo delle terre e rocce da scavo" approvate dal Sistema nazionale per la protezione dell'ambiente (SNPA).

Gli aspetti ivi indicati ed essenziali per la verifica dei requisiti di qualità ambientale delle terre e rocce da scavo prodotte nei piccoli cantieri che si intendono utilizzare come sottoprodotti, riguardano:

- 1) la numerosità dei punti d'indagine e dei campioni da prelevare
- 2) le modalità di formazione dei campioni da inviare ad analisi

Tali modalità operative sono da intendersi preliminari alle operazioni effettive di scavo; qualora invece, per specifiche esigenze operative risulti impossibile effettuare le indagini preliminarmente allo scavo, sarà possibile procedere in corso d'opera.

#### **Numerosità dei campioni**

Il numero minimo di punti di prelievo da localizzare nei cantieri di piccole dimensioni è individuato tenendo conto della correlazione di due elementi: l'estensione della superficie di scavo e il volume di terre e rocce oggetto di scavo.

La tabella che segue riporta il numero minimo di campioni da analizzare, incrementabile in relazione



all'eventuale presenza di elementi sito specifici quali singolarità geolitologiche o evidenze organolettiche. Nel caso di scavi lineari (per posa condotte e/o sottoservizi, realizzazione scoli irrigui o di bonifica, ecc.), dovrà essere prelevato un campione ogni 500 metri di tracciato, e in ogni caso ad ogni variazione significativa di litologia, fermo restando che deve essere comunque garantito almeno un campione ogni 3.000 mc.

|   | <b>AREA DI SCAVO</b> | <b>VOLUME DI SCAVO</b> | <b>NUMERO MINIMO DI CAMPIONI</b>    |
|---|----------------------|------------------------|-------------------------------------|
| a | =< 1000 mq           | =< 3000 mc             | <b>1</b>                            |
| b | =< 1000 mq           | 3000 mc - 6000 mc      | <b>2</b>                            |
| c | 1000 mq - 2500 mq    | =< 3000 mc             | <b>2</b>                            |
| d | 1000 mq - 2500 mq    | 3000 mc - 6000 mc      | <b>4</b>                            |
| e | > 2500 mq            | < 6000 mc              | <b>DPR 120/17 (All. 2 tab. 2.1)</b> |

In merito ad "Interventi di scavo in corsi d'acqua" ed alla "modalità di formazione dei campioni da inviare ad analisi", a seconda della casistica ricorrente, si avrà cura di procedere secondo le indicazioni operative contenute al punto 3.3 delle "Linee Guida sull'applicazione della disciplina per l'utilizzo delle terre e rocce da scavo" approvate dal Sistema nazionale per la protezione dell'ambiente (SNPA).

### **Art. 8.2 SCAVI DI SBANCAMENTO**

Per scavi di sbancamento o sterri andanti s'intendono quelli occorrenti per lo spianamento o sistemazione del terreno su cui dovranno sorgere le costruzioni, per tagli di terrapieni, per la formazione di cortili, giardini, scantinati, piani di appoggio per platee di fondazione, vespai, rampe incassate o trincee stradali, ecc., e in generale tutti quelli eseguiti a sezione aperta su vasta superficie ove sia possibile l'allontanamento delle materie di scavo evitandone il sollevamento, sia pure con la formazione di rampe provvisorie ecc.

Saranno pertanto considerati scavi di sbancamento anche quelli che si trovano al di sotto del piano di campagna o del piano stradale di progetto (se inferiore al primo), quando gli scavi rivestano i caratteri sopra accennati, poiché per scavi di fondazione in generale si intendono quelli incassati ed a sezione ristretta.

### **Art. 8.3 SCAVI DI FONDAZIONE O IN TRINCEA**

Per scavi di fondazione in generale si intendono quelli incassati ed a sezione ristretta necessari per dar luogo ai muri o pilastri di fondazione propriamente detti.

In ogni caso saranno considerati come gli scavi di fondazione quelli per dar luogo alle fogne, condutture, fossi e cunette.

Qualunque sia la natura e la qualità del terreno, gli scavi per fondazione, dovranno essere spinti fino alla profondità che dalla Direzione dei Lavori verrà ordinata all'atto della loro esecuzione. Le profondità, che si trovano indicate nei disegni, sono perciò di stima preliminare e la Stazione Appaltante si riserva piena facoltà di variarle nella misura che reputerà più conveniente, senza che ciò possa dare all'Appaltatore motivo alcuno di fare eccezioni o domande di speciali compensi, avendo egli soltanto diritto al pagamento del lavoro eseguito, coi prezzi contrattuali stabiliti per le varie profondità da raggiungere. È vietato all'Appaltatore, sotto pena di demolire il già fatto, di porre mano alle murature o ai getti prima che la Direzione dei Lavori abbia verificato ed accettato i piani delle fondazioni.

I piani di fondazione dovranno essere generalmente orizzontali, ma per quelle opere che cadono sopra falde inclinate, dovranno, a richiesta della Direzione dei Lavori, essere disposti a gradini ed anche con determinate contropendenze.

Compiuta la muratura di fondazione, lo scavo che resta vuoto, dovrà essere diligentemente riempito e costipato, a cura e spese dell'Appaltatore, con le stesse materie scavate, sino al piano del terreno naturale primitivo.

Gli scavi per fondazione dovranno, quando occorra, essere solidamente puntellati e sbadacchiati con robuste armature, in modo da proteggere contro ogni pericolo gli operai, ed impedire ogni smottamento di materie durante l'esecuzione tanto degli scavi che delle murature.

L'Appaltatore è responsabile dei danni ai lavori, alle persone, alle proprietà pubbliche e private che potessero accadere per la mancanza o insufficienza di tali puntellazioni e sbadacchiature, alle quali egli deve provvedere di propria iniziativa, adottando anche tutte le altre precauzioni riconosciute necessarie, senza rifiutarsi per nessun pretesto di ottemperare alle prescrizioni che al riguardo gli venissero impartite dalla Direzione dei Lavori.

Col procedere delle murature l'Appaltatore potrà recuperare i legnami costituenti le armature, sempreché non si tratti di armature formanti parte integrante dell'opera, da restare quindi in posto in proprietà della Stazione Appaltante; i legnami però, che a giudizio della Direzione dei Lavori, non potessero essere tolti senza pericolo o danno del lavoro, dovranno essere abbandonati negli scavi.

#### **Art. 8.4** **SCAVI SUBACQUEI E PROSCIUGAMENTO**

Se dagli scavi in genere e da quelli di fondazione, malgrado l'osservanza delle prescrizioni di cui all'articolo "*Scavi di Fondazione o in Trincea*", l'Appaltatore, in caso di filtrazioni o acque sorgive, non potesse far defluire l'acqua naturalmente, è in facoltà della Direzione dei Lavori di ordinare, secondo i casi e quando lo riterrà opportuno, la esecuzione degli scavi subacquei, oppure il prosciugamento.

Sono considerati come scavi subacquei soltanto quelli eseguiti in acqua a profondità maggiore di 20 cm sotto il livello costante a cui si stabiliscono le acque sorgive nei cavi, sia naturalmente, sia dopo un parziale prosciugamento ottenuto con macchine o con l'apertura di canali di drenaggio.

Il volume di scavo eseguito in acqua, sino ad una profondità non maggiore di 20 cm dal suo livello costante, verrà perciò considerato come scavo in presenza d'acqua, ma non come scavo subacqueo. Quando la Direzione dei Lavori ordinasse il mantenimento degli scavi in asciutto, sia durante l'escavazione, sia durante l'esecuzione delle murature o di altre opere di fondazione, gli esaurimenti relativi verranno eseguiti in economia, e l'Appaltatore, se richiesto, avrà l'obbligo di fornire le macchine e gli operai necessari.

Per i prosciugamenti praticati durante la esecuzione delle murature, l'Appaltatore dovrà adottare tutti quegli accorgimenti atti ad evitare il dilavamento delle malte.

#### **Art. 8.5** **RILEVATI E RINTERRI**

Per la formazione dei rilevati o per qualunque opera di rinterro, ovvero per riempire i vuoti tra le pareti degli scavi e le murature, o da addossare alle murature, e fino alle quote prescritte dalla Direzione dei Lavori, si impiegheranno in generale, nel rispetto delle norme vigenti relative tutela ambientale e salvo quanto segue, fino al loro totale esaurimento, tutte le materie provenienti dagli scavi di qualsiasi genere eseguiti per quel cantiere, in quanto disponibili ed adatte, a giudizio della Direzione dei Lavori, per la formazione dei rilevati.

Quando venissero a mancare in tutto o in parte i materiali di cui sopra, si preleveranno le materie occorrenti ovunque l'Appaltatore crederà di sua convenienza, purché i materiali siano riconosciuti idonei dalla Direzione dei Lavori.

Le terre, macinati e rocce da scavo, per la formazione di aree prative, sottofondi, rinterri, riempimenti, rimodellazioni e rilevati, conferiti in cantiere, devono rispettare le norme vigenti, i limiti previsti dalla Tabella 1 - Valori di concentrazione limite accettabili nel suolo e nel sottosuolo riferiti alla specifica destinazione d'uso dei siti da bonificare, colonna A (Siti ad uso Verde pubblico, privato e residenziale) e colonna B (Siti ad uso Commerciale ed Industriale) dell'Allegato 5 al Titolo V della Parte Quarta del d.lgs. 152/2006 e s.m.i. e il d.P.R. n.120/2017 "Regolamento recante la disciplina semplificata della gestione delle terre e rocce da scavo".

Per rilevati e rinterri da addossarsi alle murature, si dovranno sempre impiegare materie sciolte, o ghiaiose, restando vietato in modo assoluto l'impiego di quelle argillose e, in generale, di tutte quelle che con l'assorbimento di acqua si rammoliscono e si gonfiano generando spinte.

Nella formazione dei suddetti rilevati, rinterri e riempimenti dovrà essere usata ogni diligenza perché la loro esecuzione proceda per strati orizzontali di eguale altezza, disponendo contemporaneamente le materie bene sminuzzate con la maggiore regolarità e precauzione, in modo da caricare uniformemente le murature su tutti i lati e da evitare le sfiancature che potrebbero derivare da un carico male distribuito.

Le materie trasportate in rilevato o rinterro con vagoni, automezzi o carretti non potranno essere scaricate direttamente contro le murature, ma dovranno depositarsi in vicinanza dell'opera per essere riprese poi al momento della formazione dei suddetti rinterri.

Per tali movimenti di materie dovrà sempre provvedersi alla pilonatura delle materie stesse, da farsi secondo le prescrizioni che verranno indicate dalla Direzione dei Lavori.

È vietato addossare terrapieni a murature di fresca costruzione.

Tutte le riparazioni o ricostruzioni che si rendessero necessarie per la mancata od imperfetta osservanza delle prescrizioni del presente articolo, saranno a completo carico dell'Appaltatore. È obbligo dell'Appaltatore, escluso qualsiasi compenso, di dare ai rilevati durante la loro costruzione, quelle maggiori dimensioni richieste dall'assestamento delle terre, affinché all'epoca del collaudo i rilevati eseguiti abbiano dimensioni non inferiori a quelle ordinate.

L'Appaltatore dovrà consegnare i rilevati con scarpate regolari e spianate, con i cigli bene allineati e profilati e compiendo a sue spese, durante l'esecuzione dei lavori e fino al collaudo, gli occorrenti ricarichi o tagli, la ripresa e la sistemazione delle scarpate e l'espurgo dei fossi.

La superficie del terreno sulla quale dovranno elevarsi i terrapieni, sarà previamente scoticata, ove occorra, e se inclinata sarà tagliata a gradoni con leggera pendenza verso monte.

## **Art. 8.6 OPERE E STRUTTURE DI MURATURA**

### **8.6.1) Generalità**

Le costruzioni in muratura devono essere realizzate nel rispetto di quanto contenuto nel D.M. 17 gennaio 2018 e relativa normativa tecnica vigente.

### **8.6.2) Malte per murature**

L'acqua e la sabbia per la preparazione degli impasti devono possedere i requisiti e le caratteristiche tecniche di cui agli articoli "*Norme Generali - Accettazione Qualità ed impiego dei Materiali*" e "*Acqua, Calci, Cementi ed Agglomerati Cementizi*".

Le prestazioni meccaniche di una malta sono definite mediante la sua resistenza media a compressione  $f_m$ .

La classe di una malta è definita da una sigla costituita dalla lettera M seguita da un numero che indica la resistenza  $f_m$  espressa in  $N/mm^2$  secondo la successiva Tab. 11.10.II del D.M. 17 gennaio 2018. Per l'impiego in muratura portante non sono ammesse malte con resistenza  $f_m < 2,5 N/mm^2$ .

Per garantire la durabilità è necessario che i componenti la miscela rispondano ai requisiti contenuti nelle norme UNI EN 1008 (acqua di impasto), nelle norme europee armonizzate UNI EN 13139 (aggregati per malta) e UNI EN 13055 (aggregati leggeri).

Le malte possono essere prodotte in fabbrica oppure prodotte in cantiere mediante la miscelazione di sabbia, acqua ed altri componenti leganti.

Le malte per muratura prodotte in fabbrica devono essere specificate o come malte a prestazione garantita oppure come malte a composizione prescritta.

La composizione delle malte per muratura prodotte in cantiere deve essere definita dalle specifiche del progetto.

#### **Malte a prestazione garantita**

La malta a prestazione garantita deve essere specificata per mezzo della classe di resistenza a compressione con riferimento alla classificazione riportata nella seguente tabella:

**Tab. 11.10.II**

| Classe                             | M 2,5 | M 5 | M 10 | M 15 | M 20 | M d |
|------------------------------------|-------|-----|------|------|------|-----|
| Resistenza a compressione $N/mm^2$ | 2,5   | 5   | 10   | 15   | 20   | d   |

d è una resistenza a compressione maggiore di  $25 N/mm^2$  dichiarata dal fabbricante

Le modalità per la determinazione della resistenza a compressione delle malte sono riportate nella UNI EN 1015-11.

La malta per muratura portante deve garantire prestazioni adeguate al suo impiego in termini di durabilità e di prestazioni meccaniche e deve essere conforme alla norma armonizzata UNI EN 998- 2 e, secondo quanto specificato alla lettera A del punto 11.1 del D.M. 17 gennaio 2018 e recare la Marcatura CE, secondo il sistema

di Valutazione e Verifica della Costanza della Prestazione indicato nella Tabella 11.10.III del medesimo D.M.

**Tabella 11.10.III**

| Specifica Tecnica Europea di riferimento | Usso Previsto   | Sistema di Valutazione e Verifica della Costanza della Prestazione |
|--|-----------------|--|
| Malta per murature UNI EN 998-2          | Usi strutturali | 2 +  |

**Malte a composizione prescritta.**

Per le malte a composizione prescritta le proporzioni di composizione in volume o in massa di tutti i costituenti devono essere dichiarate dal fabbricante.

La resistenza meccanica dovrà essere verificata mediante prove sperimentali svolte in accordo con le UNI EN 1015-11.

Le malte a composizione prescritta devono inoltre rispettare le indicazioni riportate nella norma europea armonizzata UNI EN 998-2 secondo il sistema di valutazione e verifica della costanza della prestazione indicato nella tabella 11.10.IV. del D.M. 17 gennaio 2018.

**Tabella 11.10.IV**

| Specifica Tecnica Europea di riferimento | Usso Previsto         | Sistema di Valutazione e Verifica della Costanza della Prestazione |
|--|-----------------------|--|
| Malta per murature UNI EN 998-2          | Usi strutturali e non | 4  |

Per le composizioni in volume descritte nella tabella 11.10.V è possibile associare la classe di resistenza specificata

**Tabella 11.10.V - Corrispondenza tra classi di resistenza e composizione in volume delle malte**

| Classe | Tipo di malta | Composizione |             |                 |        |           |
|--------|---------------|--------------|-------------|-----------------|--------|-----------|
|        |               | Cemento      | Calce aerea | Calce idraulica | Sabbia | Pozzolana |
| M 2,5  | Idraulica     | --           | --          | 1               | 3      | --        |
| M 2,5  | Pozzolonica   | --           | 1           | --              | --     | 3         |
| M 2,5  | Bastarda      | 1            | --          | 2               | 9      | --        |
| M 5    | Bastarda      | 1            | --          | 1               | 5      | --        |
| M 8    | Cementizia    | 2            | --          | 1               | 8      | --        |
| M 12   | Cementizia    | 1            | --          | --              | 3      | --        |

Malte di diverse proporzioni nella composizione, preventivamente sperimentate con le modalità riportate nella norma UNI EN 1015-11, possono essere ritenute equivalenti a quelle indicate qualora la loro resistenza media a compressione non risulti inferiore a quanto previsto in tabella 11.10.II.

**8.6.3) Murature in genere: criteri generali per l'esecuzione**

Nella costruzione delle murature in genere verrà curata la perfetta esecuzione degli spigoli, delle volte, piattabande, archi, e verranno lasciati tutti i necessari incavi, sfondi, canne e fori per:

- ricevere le chiavi ed i capichiavi delle volte: gli ancoraggi delle catene e delle travi a doppio T; le testate delle travi (di legno, di ferro); le pietre da taglio e quanto altro non venga messo in opera durante la formazione delle murature;
- il passaggio delle canalizzazioni verticali (tubi pluviali, dell'acqua potabile, canne di stufe e camini, scarico acqua usata, immondizie, ecc.);
- il passaggio delle condutture elettriche, di telefoni e di illuminazione;
- le imposte delle volte e degli archi;
- gli zoccoli, dispositivi di arresto di porte e finestre, zanche, soglie, ferriate, ringhiere, davanzali, ecc.

Quanto detto, in modo che non vi sia mai bisogno di scalpellare le murature già eseguite.

La costruzione delle murature deve iniziarsi e proseguire uniformemente, assicurando il perfetto collegamento sia con le murature esistenti, sia fra le parti di esse.

I mattoni, prima del loro impiego, dovranno essere bagnati fino a saturazione per immersione prolungata

in appositi bagnaroli e mai per aspersione.

Essi dovranno mettersi in opera con i giunti alternati ed in corsi ben regolari e normali alla superficie esterna; saranno posati sopra un abbondante strato di malta e premuti sopra di esso in modo che la malta rifluisca all'ingiro e riempi tutte le connessure.

La larghezza dei giunti non dovrà essere maggiore di otto né minore di 5 mm.

I giunti non verranno rabboccati durante la costruzione per dare maggiore presa all'intonaco od alla stuccatura col ferro.

Le malte da impiegarsi per la esecuzione delle murature dovranno essere passate al setaccio per evitare che i giunti fra i mattoni riescano superiori al limite di tolleranza fissato.

Le murature di rivestimento saranno fatte a corsi bene allineati e dovranno essere opportunamente collegate con la parte interna.

Se la muratura dovesse eseguirsi con paramento a vista (cortina) si dovrà avere cura di scegliere per le facce esterne i mattoni di migliore cottura, meglio formati e di colore più uniforme, disponendoli con perfetta regolarità e ricorrenza nelle connessure orizzontali, alternando con precisione i giunti verticali.

In questo genere di paramento i giunti non dovranno avere larghezza maggiore di 5 mm e, previa loro raschiatura e pulitura, dovranno essere profilate con malta idraulica o di cemento, diligentemente compresse e lisciate con apposito ferro, senza sbavatura.

Le sordine, gli archi, le piattabande e le volte dovranno essere costruite in modo che i mattoni siano sempre disposti in direzione normale alla curva dell'intradosso e la larghezza dei giunti non dovrà mai eccedere i 5 mm all'intradosso e 10 mm all'estradosso.

All'innesto con muri da costruirsi in tempo successivo dovranno essere lasciate opportune ammorsature in relazione al materiale impiegato.

I lavori di muratura, qualunque sia il sistema costruttivo adottato, debbono essere sospesi nei periodi di gelo, durante i quali la temperatura si mantenga, per molte ore, al disotto di zero gradi centigradi.

Quando il gelo si verifichi solo per alcune ore della notte, le opere in muratura ordinaria possono essere eseguite nelle ore meno fredde del giorno, purché al distacco del lavoro vengano adottati opportuni provvedimenti per difendere le murature dal gelo notturno.

Le impostature per le volte, gli archi, ecc. devono essere lasciate nelle murature sia con gli addentellati d'uso, sia col costruire l'origine delle volte e degli archi a sbalzo mediante le debite sagome, secondo quanto verrà prescritto.

La Direzione dei Lavori stessa potrà ordinare che sulle aperture di vani, di porte e finestre siano collocati degli architravi (cemento armato, acciaio) delle dimensioni che saranno fissate in relazione alla luce dei vani, allo spessore del muro ed al sovraccarico.

Nel punto di passaggio fra le fondazioni entro terra e la parte fuori terra sarà eseguito un opportuno strato (impermeabile, drenante, ecc.) che impedisca la risalita per capillarità.

### **Regole di dettaglio**

Costruzioni in muratura ordinaria: ad ogni piano deve essere realizzato un cordolo continuo all'intersezione tra solai e pareti.

I cordoli debbono avere altezza minima pari all'altezza del solaio e larghezza almeno pari a quella del muro; è consentito un arretramento massimo di 6 cm dal filo esterno. L'armatura corrente non deve essere inferiore a 8 cm<sup>2</sup>, le staffe debbono avere diametro non inferiore a 6 mm ed interasse non superiore a 25 cm. Travi metalliche o prefabbricate costituenti i solai debbono essere prolungate nel cordolo per almeno la metà della sua larghezza e comunque per non meno di 12 cm ed adeguatamente ancorate ad esso.

In corrispondenza di incroci d'angolo tra due pareti perimetrali sono prescritte, su entrambe le pareti, zone di parete muraria di lunghezza non inferiore a 1 m, compreso lo spessore del muro trasversale.

Al di sopra di ogni apertura deve essere realizzato un architrave resistente a flessione efficacemente ammorsato alla muratura.

Costruzioni in muratura armata: gli architravi soprastanti le aperture possono essere realizzati in muratura armata.

Le barre di armatura debbono essere esclusivamente del tipo ad aderenza migliorata e debbono essere ancorate in modo adeguato alle estremità mediante piegature attorno alle barre verticali. In alternativa possono essere utilizzate, per le armature orizzontali, armature a traliccio o conformate in modo da garantire adeguata aderenza ed ancoraggio.

La percentuale di armatura orizzontale, calcolata rispetto all'area lorda della muratura, non può essere inferiore allo 0,04 %, né superiore allo 0,5%.

Parapetti ed elementi di collegamento tra pareti diverse debbono essere ben collegati alle pareti adiacenti, garantendo la continuità dell'armatura orizzontale e, ove possibile, di quella verticale.

Agli incroci delle pareti perimetrali è possibile derogare dal requisito di avere su entrambe le pareti zone di

parete muraria di lunghezza non inferiore a 1 m.

Per quanto non espressamente contemplato nel presente articolo, le modalità esecutive devono essere conformi alle indicazioni della normativa consolidata.

Tutti i prodotti e/o materiali di cui al presente articolo, qualora possano essere dotati di marcatura CE secondo la normativa tecnica vigente, dovranno essere muniti di tale marchio.

#### **8.6.4) Muratura portante: tipologie e caratteristiche tecniche**

##### **Murature**

Le murature costituite dall'assemblaggio organizzato ed efficace di elementi e malta possono essere a singolo paramento, se la parete è senza cavità o giunti verticali continui nel suo piano, o a paramento doppio. In questo ultimo caso, qualora siano presenti le connessioni trasversali previste dall'Eurocodice UNI EN 1996-1-1, si farà riferimento agli stessi Eurocodici UNI EN 1996-1-1, oppure, in assenza delle connessioni trasversali previste dall'Eurocodice, si applica quanto previsto al punto 4.6 (Altri sistemi costruttivi) del D.M. 17 gennaio 2018.

Nel caso di elementi naturali, le pietre di geometria pressoché parallelepipedica, poste in opera in strati regolari, formano le murature di pietra squadrata. L'impiego di materiale di cava grossolanamente lavorato è consentito per le nuove costruzioni, purché posto in opera in strati pressoché regolari: in tal caso si parla di muratura di pietra non squadrata; se la muratura in pietra non squadrata è intercalata, ad interasse non superiore a 1,6 m e per tutta la lunghezza e lo spessore del muro, da fasce di calcestruzzo semplice o armato oppure da ricorsi orizzontali costituiti da almeno due filari di laterizio pieno, si parla di muratura listata.

L'uso di giunti di malta sottili (spessore compreso tra 0.5 mm e 3 mm) e/o di giunti verticali a secco va limitato ad edifici con numero di piani fuori terra non superiore a quanto specificato al punto 7.8.1.2 delle Norme Tecniche di cui al citato decreto ed altezza interpiano massima di 3.5 m.

##### **Materiali**

Gli elementi da utilizzare per costruzioni di muratura portante devono essere tali da evitare rotture fragili. A tal fine gli elementi devono possedere i requisiti indicati nel punto 4.5.2 del D.M. 17 gennaio 2018 e, fatta eccezione per le costruzioni caratterizzate, allo SLV, da  $a_g S \leq 0,075g$ , rispettare le seguenti ulteriori indicazioni:

- percentuale volumetrica degli eventuali vuoti, non superiore al 45% del volume totale del blocco;
- eventuali setti, disposti parallelamente al piano del muro, continui e rettilinei; le uniche interruzioni ammesse sono quelle in corrispondenza dei fori di presa o per l'alloggiamento delle armature;
- resistenza caratteristica a rottura nella direzione portante ( $f_{bk}$ ), calcolata sull'area al lordo delle forature, non inferiore a 5 MPa o, in alternativa, resistenza media normalizzata nella direzione portante ( $f_b$ ) non inferiore a 6 MPa ;
- resistenza caratteristica a rottura nella direzione perpendicolare a quella portante ossia nel piano di sviluppo della parete ( $f_{bk}$ ), calcolata nello stesso modo, non inferiore a 1,5 MPa.

La malta di allettamento per la muratura ordinaria deve avere resistenza media non inferiore a 5 MPa.

Nel caso di utilizzo di elementi per muratura che fanno affidamento a tasche per riempimento di malta, i giunti verticali possono essere considerati riempiti se la malta è posta su tutta l'altezza del giunto su di un minimo del 40% della larghezza dell'elemento murario.

L'uso di giunti sottili (spessore compreso tra 0.5 mm e 3 mm) è consentito esclusivamente per edifici caratterizzati allo SLV, da  $a_g S \leq 0,15 g$ , con le seguenti limitazioni:

- altezza massima, misurata in asse allo spessore della muratura: 10,5 m se  $a_g S \leq 0,075 g$ ; 7 m se  $0,075 g < a_g S \leq 0,15 g$  ;
- numero dei piani in muratura da quota campagna:  $\leq 3$  per  $a_g S \leq 0,075g$  ;  $\leq 2$  per  $0,075g < a_g S \leq 0,15g$ .

L'uso di giunti verticali non riempiti è consentito esclusivamente per edifici caratterizzati, allo SLV, da  $a_g S \leq 0,075g$ , costituiti da un numero di piani in muratura da quota campagna non maggiore di due e altezza massima, misurata in asse allo spessore della muratura di 7 m.

Gli elementi per murature con giunti sottili e/o giunti verticali a secco debbono soddisfare le seguenti limitazioni:

- spessore minimo dei setti interni: 7 mm;
- spessore minimo dei setti esterni: 10 mm;
- percentuale massima di foratura: 55% ;

Sono ammesse murature realizzate con elementi artificiali o elementi in pietra squadrata.

È consentito utilizzare la muratura di pietra non squadrata o la muratura listata solo per costruzioni

caratterizzate, allo SLV, da  $a_g S \leq 0,075g$ . *\*( $a_g S$  è l'accelerazione del sito comprensiva degli effetti di amplificazione locale).*

Gli elementi per muratura portante devono essere conformi alla pertinente norma europea armonizzata della serie UNI EN 771 e, secondo quanto specificato al punto A del § 11.1 del D.M. 17 gennaio 2018, recare la Marcatura CE, secondo il sistema valutazione e verifica della costanza della prestazione ivi indicato.

| Specifica tecnica Europea di riferimento  | Categoria    | Sistema di Valutazione e Verifica della Costanza della Prestazione |
|---|--------------|--|
| Specifica per elementi per muratura - Elementi per muratura di laterizio, silicato di calcio, in calcestruzzo vibrocompreso (aggregati pesanti e leggeri), calcestruzzo aerato autoclavato, pietra agglomerata, pietra naturale UNI EN 771-1, 771-2, 771-3, 771-4, 771-5, 771-6 | Categoria I  | 2+   |
|   | Categoria II | 4  |

Come più precisamente specificato nelle norme europee armonizzate della serie UNI EN 771, gli elementi di categoria I hanno una resistenza alla compressione dichiarata, determinata tramite il valore medio o il valore caratteristico, e una probabilità di insuccesso nel raggiungerla non maggiore del 5%. Gli elementi di categoria II non soddisfano questo requisito.

L'uso di elementi per muratura portante di Categoria I e II è subordinato all'adozione, nella valutazione della resistenza di progetto, del corrispondente coefficiente di sicurezza M riportato nel relativo paragrafo 4.5.6. del D.M. 17 gennaio 2018 e s.m.i.

#### **Prove di accettazione**

Oltre a quanto previsto alla lettera A del punto 11.1 del D.M. 17 gennaio 2018 e s.m.i., la Direzione dei Lavori è tenuta a far eseguire ulteriori prove di accettazione sugli elementi per muratura portante pervenuti in cantiere e sui collegamenti, secondo le metodologie di prova indicate nelle norme armonizzate della serie UNI EN 771.

Le prove di accettazione su materiali di cui al presente paragrafo sono obbligatorie e devono essere eseguite e certificate presso un laboratorio di cui all'art. 59 del d.P.R. n. 380/2001.

#### **Criteri di progetto e requisiti geometrici**

Le piante delle costruzioni debbono essere quanto più possibile compatte e simmetriche rispetto ai due assi ortogonali. Le pareti strutturali, al lordo delle aperture, debbono avere continuità in elevazione fino alla fondazione, evitando pareti in falso. Le strutture costituenti orizzontamenti e coperture non devono essere spingenti. Eventuali spinte orizzontali, valutate tenendo in conto l'azione sismica, devono essere assorbite per mezzo di idonei elementi strutturali.

I solai devono assolvere funzione di ripartizione delle azioni orizzontali tra le pareti strutturali e di vincolo nei confronti delle azioni fuori del piano delle pareti, pertanto devono essere ben collegati ai muri e garantire un adeguato funzionamento a diaframma.

La distanza massima tra due solai successivi non deve essere superiore a 5 m.

La geometria delle pareti resistenti al sisma, deve rispettare i requisiti indicati nel D.M. 17 gennaio 2018 e s.m.i.

### **8.6.5) Muratura portante: elementi resistenti in muratura**

#### **Elementi artificiali**

Per gli elementi resistenti artificiali da impiegare con funzione resistente si applicano le prescrizioni riportate al punto 11.10.1 del D.M. 17 gennaio 2018.

Gli elementi resistenti artificiali possono essere dotati di fori in direzione normale al piano di posa (foratura verticale) oppure in direzione parallela (foratura orizzontale) con caratteristiche di cui al punto 11.10. del D.M. 17 gennaio 2018. Gli elementi possono essere rettificati sulla superficie di posa.

Per l'impiego nelle opere trattate dalla presente norma, gli elementi sono classificati in base alla percentuale di foratura  $\varphi$  ed all'area media della sezione normale di ogni singolo foro  $f$ .

I fori sono di regola distribuiti pressoché uniformemente sulla faccia dell'elemento.

La percentuale di foratura è espressa dalla relazione  $\varphi = 100 F/A$  dove:

-  $F$  è l'area complessiva dei fori passanti e profondi non passanti;

- A è l'area lorda della faccia dell'elemento di muratura delimitata dal suo perimetro.

Nel caso dei blocchi in laterizio estrusi la percentuale di foratura  $\varphi$  coincide con la percentuale in volume dei vuoti come definita dalla norma UNI EN 772-9.

Le Tab. 4.5.Ia-b riportano la classificazione per gli elementi in laterizio e calcestruzzo rispettivamente.

**Tabella 4.5.Ia - Classificazione elementi in laterizio**

| Elementi  | Percentuale di foratura $\varphi$ | Area f della sezione normale del foro |
|-----------|-----------------------------------|---------------------------------------|
| Pieni     | $\varphi \leq 15 \%$              | $f \leq 9 \text{ cm}^2$               |
| Semipieni | $15 \% < \varphi \leq 45 \%$      | $f \leq 12 \text{ cm}^2$              |
| Forati    | $45 \% < \varphi \leq 55 \%$      | $f \leq 15 \text{ cm}^2$              |

Gli elementi possono avere incavi di limitata profondità destinati ad essere riempiti dal letto di malta.

Elementi di laterizio di area lorda A maggiore di 300 cm<sup>2</sup> possono essere dotati di un foro di presa di area massima pari a 35 cm<sup>2</sup>, da computare nella percentuale complessiva della foratura, avente lo scopo di agevolare la presa manuale; per A superiore a 580 cm<sup>2</sup> sono ammessi due fori, ciascuno di area massima pari a 35 cm<sup>2</sup>, oppure un foro di presa o per l'eventuale alloggiamento della armatura la cui area non superi 70 cm<sup>2</sup>.

**Tabella 4.5.Ib - Classificazione elementi in calcestruzzo**

| Elementi  | Percentuale di foratura $\varphi$ | Area f della sezione normale del foro |                         |
|-----------|-----------------------------------|---------------------------------------|-------------------------|
|           |                                   | A $\leq$ 900 cm <sup>2</sup>          | A > 900 cm <sup>2</sup> |
| Pieni     | $\varphi \leq 15 \%$              | $f \leq 0,10 A$                       | $f \leq 0,15 A$         |
| Semipieni | $15 \% < \varphi \leq 45 \%$      | $f \leq 0,10 A$                       | $f \leq 0,15 A$         |
| Forati    | $45 \% < \varphi \leq 55 \%$      | $f \leq 0,10 A$                       | $f \leq 0,15 A$         |

Non sono soggetti a limitazione i fori degli elementi in laterizio e calcestruzzo destinati ad essere riempiti di calcestruzzo o malta.

Lo spessore minimo dei setti interni (distanza minima tra due fori) è il seguente:

elementi in laterizio e di silicato di calcio: 7 mm;  
 elementi in calcestruzzo: 18 mm;

Spessore minimo dei setti esterni (distanza minima dal bordo esterno al foro più vicino al netto dell'eventuale rigatura) è il seguente:

elementi in laterizio e di silicato di calcio: 10 mm;  
 elementi in calcestruzzo: 18 mm;

Per i valori di adesività malta/elemento resistente si può fare riferimento a indicazioni di normative di riconosciuta validità.

### Elementi naturali

Gli elementi naturali sono ricavati da materiale lapideo non friabile o sfaldabile, e resistente al gelo; essi non devono contenere in misura sensibile sostanze solubili, o residui organici e devono essere integri, senza zone alterate o rimovibili.

Gli elementi devono possedere i requisiti di resistenza meccanica ed adesività alle malte determinati secondo le modalità descritte nel punto 11.10.3. del D.M. 17 gennaio 2018.

### 8.6.6) Muratura Portante: Organizzazione Strutturale

L'edificio a muratura portante deve essere concepito come una struttura tridimensionale.

I sistemi resistenti di pareti di muratura, gli orizzontamenti e le fondazioni devono essere collegati tra di loro in modo da resistere alle azioni verticali ed orizzontali.

I pannelli murari sono considerati resistenti anche alle azioni orizzontali quando hanno una lunghezza non inferiore a 0,3 volte l'altezza di interpiano; essi svolgono funzione portante, quando sono sollecitati prevalentemente da azioni verticali, e svolgono funzione di controvento, quando sollecitati prevalentemente da azioni orizzontali.



Ai fini di un adeguato comportamento statico e dinamico dell'edificio, tutte le pareti devono assolvere, per quanto possibile, sia la funzione portante sia la funzione di controventamento.

Gli orizzontamenti sono generalmente solai piani, o con falde inclinate in copertura, che devono assicurare, per resistenza e rigidità, la ripartizione delle azioni orizzontali fra i muri di controventamento.

L'organizzazione dell'intera struttura e l'interazione ed il collegamento tra le sue parti devono essere tali da assicurare appropriata resistenza e stabilità, ed un comportamento d'insieme "scatolare".

Per garantire un comportamento scatolare, muri ed orizzontamenti devono essere opportunamente collegati fra loro.

Tutte le pareti devono essere collegate al livello dei solai mediante cordoli di piano di calcestruzzo armato e, tra di loro, mediante ammorsamenti lungo le intersezioni verticali.

I cordoli di piano devono avere adeguata sezione ed armatura.

Devono inoltre essere previsti opportuni incatenamenti al livello dei solai, aventi lo scopo di collegare tra loro i muri paralleli della scatola muraria. Tali incatenamenti devono essere realizzati per mezzo di armature metalliche o altro materiale resistente a trazione, le cui estremità devono essere efficacemente ancorate ai cordoli.

Per il collegamento nella direzione di tessitura del solaio possono essere omessi gli incatenamenti quando il collegamento è assicurato dal solaio stesso.

Per il collegamento in direzione normale alla tessitura del solaio, si possono adottare opportuni accorgimenti che sostituiscano efficacemente gli incatenamenti costituiti da tiranti estranei al solaio.

Il collegamento fra la fondazione e la struttura in elevazione è generalmente realizzato mediante cordolo in calcestruzzo armato disposto alla base di tutte le murature verticali resistenti. È possibile realizzare la prima elevazione con pareti di calcestruzzo armato; in tal caso la disposizione delle fondazioni e delle murature sovrastanti deve essere tale da garantire un adeguato centraggio dei carichi trasmessi alle pareti della prima elevazione ed alla fondazione.

Lo spessore dei muri portanti non può essere inferiore ai seguenti valori:

- muratura in elementi resistenti artificiali pieni 150 mm;
- muratura in elementi resistenti artificiali semipieni 200 mm;
- muratura in elementi resistenti artificiali forati 240 mm;
- muratura di pietra squadrata 240 mm;
- muratura di pietra listata 400 mm;
- muratura di pietra non squadrata 500 mm.

Tutti i prodotti e/o materiali di cui al presente articolo, qualora possano essere dotati di marcatura CE secondo la normativa tecnica vigente, dovranno essere muniti di tale marchio.

### **8.6.7) Paramenti per le Murature di Pietrame**

Per le facce a vista delle murature di pietrame, secondo gli ordini della Direzione dei Lavori, potrà essere prescritta la esecuzione delle seguenti speciali lavorazioni:

- a) con pietra rasa e teste scoperte (ad opera incerta);
- b) a mosaico grezzo;
- c) con pietra squadrata a corsi pressoché regolari;
- d) con pietra squadrata a corsi regolari.

a) Nel paramento con "pietra rasa e teste scoperte" (ad opera incerta) il pietrame dovrà essere scelto diligentemente fra il migliore e la sua faccia vista dovrà essere ridotta col martello a superficie approssimativamente piana; le pareti esterne dei muri dovranno risultare bene allineate e non presentare rientranze o sporgenze maggiori di 25 mm.

b) Nel paramento a "mosaico grezzo" la faccia vista dei singoli pezzi dovrà essere ridotta col martello e la grossa punta a superficie perfettamente piana ed a figura poligonale, ed i singoli pezzi dovranno combaciare fra loro regolarmente, restando vietato l'uso delle scaglie.

In tutto il resto si seguiranno le norme indicate per il paramento a pietra rasa.

c) Nel paramento a "corsi pressoché regolari" il pietrame dovrà essere ridotto a conci piani e squadrati, sia col martello che con la grossa punta, con le facce di posa parallele fra loro e quelle di combaciamento normali a quelle di posa. I conci saranno posti in opera a corsi orizzontali di altezza che può variare da corso a corso, e potrà non essere costante per l'intero filare. Nelle superfici esterne dei muri saranno tollerate rientranze o sporgenze non maggiori di 15 mm.

d) Nel paramento a "corsi regolari" i conci dovranno essere perfettamente piani e squadrati, con la faccia vista rettangolare, lavorati a grana ordinaria, essi dovranno avere la stessa altezza per tutta la lunghezza

del medesimo corso, e qualora i vari corsi non avessero eguale altezza, questa dovrà essere disposta in ordine decrescente dai corsi inferiori ai corsi superiori, con differenza però fra due corsi successivi non maggiore di 5 cm. La Direzione dei Lavori potrà anche prescrivere l'altezza dei singoli corsi, ed ove nella stessa superficie di paramento venissero impiegati conci di pietra da taglio, per rivestimento di alcune parti, i filari di paramento a corsi regolari dovranno essere in perfetta corrispondenza con quelli della pietra da taglio.

Tanto nel paramento a corsi pressoché regolari, quanto in quello a corsi regolari, non sarà tollerato l'impiego di scaglie nella faccia esterna; il combaciamento dei corsi dovrà avvenire per almeno un terzo della loro rientranza nelle facce di posa, e non potrà essere mai minore di 10 cm nei giunti verticali.

La rientranza dei singoli pezzi non sarà mai minore della loro altezza, né inferiore a 25 cm; l'altezza minima dei corsi non dovrà essere mai minore di 20 cm.

In entrambi i paramenti a corsi, lo sfalsamento di due giunti verticali consecutivi non dovrà essere minore di 10 cm e le connessure avranno larghezza non maggiore di un centimetro.

Per tutti i tipi di paramento le pietre dovranno mettersi in opera alternativamente di punta in modo da assicurare il collegamento col nucleo interno della muratura.

Per le murature con malta, quando questa avrà fatto convenientemente presa, le connessure delle facce di paramento, dovranno essere accuratamente stuccate.

In quanto alle connessure, saranno mantenuti i limiti di larghezza fissati negli articoli precedenti secondo le diverse categorie di muratura.

Per le volte in pietrame si impiegheranno pietre di forma, per quanto possibile, regolari, aventi i letti di posa o naturalmente piani o resi grossolanamente tali con la mazza o col martello.

In tutte le specie di paramenti la stuccatura dovrà essere fatta raschiando preventivamente le connessure fino a conveniente profondità per purgarle dalla malta, dalla polvere, e da qualunque altra materia estranea, lavandole con acqua abbondante e riempiendo quindi le connessure stesse con nuova malta della qualità prescritta, curando che questa penetri bene dentro, comprimendola e lisciandola con apposito ferro, in modo che il contorno dei conci sui fronti del paramento, a lavoro finito, si disegni nettamente e senza sbavature.

#### **Art. 8.7**

### **ALTRI SISTEMI COSTRUTTIVI**

#### **Generalità**

Qualora vengano usati sistemi costruttivi diversi da quelli disciplinati dal D.M. 17 gennaio 2018, la loro idoneità deve essere comprovata da una dichiarazione rilasciata, ai sensi dell'articolo 52, comma 2, del D.P.R. 380/01, dal Presidente del Consiglio superiore dei lavori pubblici su conforme parere dello stesso Consiglio e previa istruttoria del Servizio Tecnico Centrale.

Si intendono per "sistemi costruttivi diversi", quelli per cui le regole di progettazione ed esecuzione non siano previste nelle norme tecniche di cui al D.M. 17 gennaio 2018 o nei riferimenti tecnici e nei documenti di comprovata validità di cui al Capitolo 12 del citato decreto, nel rispetto dei livelli di sicurezza previsti dalle stesse norme tecniche.

In ogni caso, i materiali o prodotti strutturali utilizzati nel sistema costruttivo devono essere conformi ai requisiti di cui al Capitolo 11 del D.M. 17 gennaio 2018.

Per singoli casi specifici le amministrazioni territorialmente competenti alla verifica dell'applicazione delle norme tecniche per le costruzioni ai sensi del DPR 380/2001 o le amministrazioni committenti possono avvalersi dell'attività consultiva, ai sensi dell'articolo 2, comma 1, lettera b), del D.P.R. 204/2006, del Consiglio Superiore dei Lavori Pubblici, che si esprime previa istruttoria del Servizio Tecnico Centrale.

#### **Art. 8.8**

### **MURATURE E RIEMPIMENTI IN PIETRAMA A SECCO - VESPAI**

#### **8.8.1) Murature in Pietrame a Secco**

Dovranno essere eseguite con pietre lavorate in modo da avere forma il più possibile regolare, restando assolutamente escluse quelle di forma rotonda, le pietre saranno collocate in opera in modo che si colleghino perfettamente fra loro, scegliendo per i paramenti quelle di maggiori dimensioni, non inferiori a 20 cm di lato, e le più adatte per il miglior combaciamento, onde supplire così con l'accuratezza della costruzione, alla mancanza di malta. Si eviterà sempre la ricorrenza delle connessure verticali.

Nell'interno della muratura si farà uso delle scaglie soltanto per appianare i corsi e riempire gli interstizi tra pietra e pietra.

La muratura in pietrame a secco per muri di sostegno in controriva o comunque isolati sarà sempre coronata da uno strato di muratura in malta di altezza non minore di 30 cm; a richiesta della Direzione dei Lavori vi si dovranno eseguire anche regolari fori di drenaggio, regolarmente disposti, anche su più ordini, per lo scolo delle acque.

### **8.8.2) Riempimenti in Pietrame a Secco (per drenaggi, fognature, banchettoni di consolidamento e simili)**

Dovranno essere formati con pietrame da collocarsi in opera a mano su terreno ben costipato, al fine di evitare cedimenti per effetto dei carichi superiori.

Per drenaggi e fognature si dovranno scegliere le pietre più grosse e regolari e possibilmente a forma di lastroni quelle da impiegare nella copertura dei sottostanti pozzetti o cunicoli; oppure infine negli strati inferiori il pietrame di maggiore dimensione, impiegando nell'ultimo strato superiore pietrame minuto, ghiaia o anche pietrisco per impedire alle terre sovrastanti di penetrare e scendere otturando così gli interstizi tra le pietre. Sull'ultimo strato di pietrisco si dovranno pigiare convenientemente le terre, con le quali dovrà completarsi il riempimento dei cavi aperti per la costruzione di fognature e drenaggi.

### **8.8.3) Vespai e Intercapedini**

Nei locali in genere i cui pavimenti verrebbero a trovarsi in contatto con il terreno naturale potranno essere ordinati vespai in pietrame o intercapedini in laterizio. In ogni caso il terreno di sostegno di tali opere dovrà essere debitamente spianato, bagnato e ben battuto per evitare qualsiasi cedimento.

Per i vespai di pietrame si dovrà formare anzitutto in ciascun ambiente una rete di cunicoli di ventilazione, costituita da canaletti paralleli aventi interasse massimo di 1,50 m; essi dovranno correre anche lungo tutte le pareti ed essere comunicanti tra loro. Detti canali dovranno avere sezione non minore di 15 cm x 20 cm di altezza ed un sufficiente sbocco all'aperto, in modo da assicurare il ricambio dell'aria.

## **Art. 8.9 OPERE E STRUTTURE DI CALCESTRUZZO**

### **8.9.1) Generalità**

#### **Impasti di Calcestruzzo**

Gli impasti di calcestruzzo dovranno essere eseguiti in conformità di quanto previsto dal D.M. 17 gennaio 2018 e dalle relative norme vigenti.

La distribuzione granulometrica degli inerti, il tipo di cemento e la consistenza dell'impasto, devono essere adeguati alla particolare destinazione del getto ed al procedimento di posa in opera del conglomerato.

Il quantitativo d'acqua deve essere il minimo necessario a consentire una buona lavorabilità del conglomerato tenendo conto anche dell'acqua contenuta negli inerti.

Partendo dagli elementi già fissati il rapporto acqua-cemento, e quindi il dosaggio del cemento, dovrà essere scelto in relazione alla resistenza richiesta per il conglomerato.

L'impiego degli additivi dovrà essere subordinato all'accertamento della assenza di ogni pericolo di aggressività e devono essere conformi alla norma europea armonizzata UNI EN 934-2.

L'acqua di impasto, ivi compresa l'acqua di riciclo, dovrà essere conforme alla norma UNI EN 1008.

L'impasto deve essere fatto con mezzi idonei ed il dosaggio dei componenti eseguito con modalità atte a garantire la costanza del proporzionamento previsto in sede di progetto.

Nei calcestruzzi è ammesso l'impiego di aggiunte, in particolare di ceneri volanti, loppe granulate d'altoforno e fumi di silice, purché non ne vengano modificate negativamente le caratteristiche prestazionali.

Le ceneri volanti devono soddisfare i requisiti della norma europea armonizzata UNI EN 450-1. Per quanto riguarda l'impiego si potrà fare utile riferimento ai criteri stabiliti dalle norme UNI EN 206 ed UNI 11104.

I fumi di silice devono soddisfare i requisiti della norma europea armonizzata UNI EN 13263-1.

Per i calcestruzzi preconfezionati si fa riferimento alla norma UNI EN 206.

#### **Controlli sul Calcestruzzo**

Per i controlli sul calcestruzzo ci si atterrà a quanto previsto dal D.M. 17 gennaio 2018.

Il calcestruzzo viene individuato tramite la resistenza caratteristica a compressione secondo quanto specificato nel suddetto D.M.

Il calcestruzzo deve essere prodotto in regime di controllo di qualità, con lo scopo di garantire che rispetti le prescrizioni definite in sede di progetto.

Il controllo di qualità del calcestruzzo si articola nelle seguenti fasi:

- Valutazione preliminare della resistenza;
- Controllo di produzione
- Controllo di accettazione
- Prove complementari

Le prove di accettazione e le eventuali prove complementari, compresi i carotaggi, sono eseguite e certificate dai laboratori di cui all'art. 59 del d.P.R. n. 380/2001.

Il costruttore resta comunque responsabile della qualità del calcestruzzo posto in opera, che sarà controllata dal Direttore dei Lavori, secondo le procedure di cui al punto 11.2.5 del D.M. 17 gennaio 2018.

### **Resistenza al Fuoco**

Le verifiche di resistenza al fuoco potranno eseguirsi con riferimento a UNI EN 1992-1-2.

### **8.9.2) Norme per il cemento armato normale**

Nella esecuzione delle opere di cemento armato normale l'Appaltatore dovrà attenersi a quanto contenuto nel d.P.R. 380/2001 e s.m.i., nelle norme tecniche del D.M. 17 gennaio 2018 e nella relativa normativa vigente.

#### **Armatura delle travi**

Negli appoggi di estremità all'intradosso deve essere disposta un'armatura efficacemente ancorata, calcolata coerentemente con il modello a traliccio adottato per il taglio e quindi applicando la regola della traslazione della risultante delle trazioni dovute al momento flettente, in funzione dell'angolo di inclinazione assunto per le bielle compresse di calcestruzzo.

Le travi devono prevedere armatura trasversale costituita da staffe con sezione complessiva non inferiore ad  $A_{st} = 1,5 b \text{ mm}^2/\text{m}$  essendo  $b$  lo spessore minimo dell'anima in millimetri, con un minimo di tre staffe al metro e comunque passo non superiore a 0,8 volte l'altezza utile della sezione.

In ogni caso, almeno il 50% dell'armatura necessaria per il taglio deve essere costituita da staffe.

#### **Armatura dei pilastri**

Nel caso di elementi sottoposti a prevalente sforzo normale, le barre parallele all'asse devono avere diametro maggiore od uguale a 12 mm e non potranno avere interassi maggiori di 300 mm.

Le armature trasversali devono essere poste ad interasse non maggiore di 12 volte il diametro minimo delle barre impiegate per l'armatura longitudinale, con un massimo di 250 mm. Il diametro delle staffe non deve essere minore di 6 mm e di  $\frac{1}{4}$  del diametro massimo delle barre longitudinali.

#### **Copriferro e interferro**

L'armatura resistente deve essere protetta da un adeguato ricoprimento di calcestruzzo.

Al fine della protezione delle armature dalla corrosione, lo strato di ricoprimento di calcestruzzo (copriferro) deve essere dimensionato in funzione dell'aggressività dell'ambiente e della sensibilità delle armature alla corrosione, tenendo anche conto delle tolleranze di posa delle armature.

Per consentire un omogeneo getto del calcestruzzo, il copriferro e l'interferro delle armature devono essere rapportati alla dimensione massima degli inerti impiegati.

Il copriferro e l'interferro delle armature devono essere dimensionati anche con riferimento al necessario sviluppo delle tensioni di aderenza con il calcestruzzo.

#### **Ancoraggio delle barre e loro giunzioni**

Le armature longitudinali devono essere interrotte ovvero sovrapposte preferibilmente nelle zone compresse o di minore sollecitazione.

La continuità fra le barre può effettuarsi mediante:

- sovrapposizione, calcolata in modo da assicurare l'ancoraggio di ciascuna barra. In ogni caso la lunghezza di sovrapposizione nel tratto rettilineo deve essere non minore di 20 volte il diametro della barra. La distanza mutua (interferro) nella sovrapposizione non deve superare 4 volte il diametro;
- saldature, eseguite in conformità alle norme in vigore sulle saldature. Devono essere accertate la saldabilità degli acciai che vengono impiegati, nonché la compatibilità fra metallo e metallo di apporto

nelle posizioni o condizioni operative previste nel progetto esecutivo;  
- giunzioni meccaniche per barre di armatura. Tali giunzioni sono qualificate secondo quanto indicato al punto 11.3.2.9 del D.M. 17 gennaio 2018.

Per barre di diametro  $\varnothing > 32$  mm occorrerà adottare particolari cautele negli ancoraggi e nelle sovrapposizioni.

Nell'assemblaggio o unione di due barre o elementi di armatura di acciaio per calcestruzzo armato possono essere usate giunzioni meccaniche mediante manicotti che garantiscano la continuità. Le giunzioni meccaniche possono essere progettate con riferimento a normative o documenti di comprovata validità.

Tutti i progetti devono contenere la descrizione delle specifiche di esecuzione in funzione della particolarità dell'opera, del clima, della tecnologia costruttiva.

In particolare il documento progettuale deve contenere la descrizione dettagliata delle cautele da adottare per gli impasti, per la maturazione dei getti, per il disarmo e per la messa in opera degli elementi strutturali. Analoga attenzione dovrà essere posta nella progettazione delle armature per quanto riguarda: la definizione delle posizioni, le tolleranze di esecuzione e le modalità di piegatura. Si potrà a tal fine fare utile riferimento alla norma UNI EN 13670 "Esecuzione di strutture di calcestruzzo".

### **8.9.3) Norme ulteriori per il cemento armato precompresso**

Nella esecuzione delle opere di cemento armato precompresso l'Appaltatore dovrà attenersi a quanto contenuto nel d.P.R. 380/2001 e s.m.i., nelle norme tecniche del D.M. 17 gennaio 2018 e nella relativa normativa vigente.

I sistemi di precompressione con armature, possono essere a cavi scorrevoli ancorati alle estremità (sistemi post-tesi) o a cavi aderenti (sistemi pre-tesi).

La condizione di carico conseguente alla precompressione si combinerà con le altre (peso proprio, carichi permanenti e variabili) al fine di avere le più sfavorevoli condizioni di sollecitazione.

Nel caso della post-tensione, se le armature di precompressione non sono rese aderenti al conglomerato cementizio dopo la tesatura mediante opportune iniezioni di malta all'interno delle guaine (cavi non aderenti), si deve tenere conto delle conseguenze dello scorrimento relativo acciaio-calcestruzzo.

Le presenti norme non danno indicazioni su come trattare i casi di precompressione a cavi non aderenti per i quali si potrà fare riferimento ad UNI EN 1992-1-1.

Nel caso sia prevista la parzializzazione delle sezioni nelle condizioni di esercizio, particolare attenzione deve essere posta alla resistenza a fatica dell'acciaio in presenza di sollecitazioni ripetute.

### **Esecuzione delle opere in calcestruzzo armato precompresso**

L'armatura resistente deve essere protetta da un adeguato ricoprimento di calcestruzzo.

Al fine della protezione delle armature dalla corrosione, lo strato di ricoprimento di calcestruzzo (copriferro) deve essere dimensionato in funzione dell'aggressività dell'ambiente e della sensibilità delle armature alla corrosione, tenendo anche conto delle tolleranze di posa delle armature.

Per consentire un omogeneo getto del calcestruzzo, il copriferro e l'interferro delle armature devono essere rapportati alla dimensione massima degli inerti impiegati.

Il copriferro e l'interferro delle armature devono essere dimensionati anche con riferimento al necessario sviluppo delle tensioni di aderenza con il calcestruzzo.

Nel caso di armature pre-tese, nella testata i trefoli devono essere ricoperti con adeguato materiale protettivo, o con getto in opera.

Nel caso di armature post-tese, gli apparecchi d'ancoraggio della testata devono essere protetti in modo analogo.

All'atto della messa in tiro si debbono misurare contemporaneamente lo sforzo applicato e l'allungamento conseguito. Per prodotti marcati CE si applicano le procedure di controllo previste dalle pertinenti norme europee armonizzate.

La distanza minima netta tra le guaine deve essere commisurata sia alla massima dimensione dell'aggregato impiegato sia al diametro delle guaine stesse in relazione rispettivamente ad un omogeneo getto del calcestruzzo fresco ed al necessario sviluppo delle tensioni di aderenza con il calcestruzzo.

I risultati conseguiti nelle operazioni di tiro, le letture ai manometri e gli allungamenti misurati, vanno registrati in apposite tabelle e confrontate con le tensioni iniziali delle armature e gli allungamenti teorici previsti in progetto.

La protezione dei cavi scorrevoli va eseguita mediante l'iniezione di adeguati materiali atti a prevenire la corrosione ed a fornire la richiesta aderenza.

Per la buona esecuzione delle iniezioni è necessario che le stesse vengano eseguite secondo apposite procedure di controllo della qualità.

#### **8.9.4) Responsabilità per le opere in calcestruzzo armato e calcestruzzo armato precompresso**

Nell'esecuzione delle opere in cemento armato normale e precompresso l'Appaltatore dovrà attenersi strettamente a tutte le disposizioni contenute nel d.P.R. 380/2001 e s.m.i., e nelle norme tecniche vigenti (UNI EN 1991-1-6).

Nelle zone sismiche valgono le norme tecniche emanate in forza del d.P.R. 380/2001 e s.m.i., e del D.M. 17 gennaio 2018.

Tutti i lavori di cemento armato facenti parte dell'opera appaltata, saranno eseguiti in base ai calcoli di stabilità accompagnati da disegni esecutivi e da una relazione, che dovranno essere redatti e firmati da un tecnico abilitato iscritto all'Albo, e che l'Appaltatore dovrà presentare alla Direzione dei Lavori entro il termine che gli verrà prescritto, attenendosi agli schemi e disegni facenti parte del progetto ed allegati al contratto o alle norme che gli verranno impartite, a sua richiesta, all'atto della consegna dei lavori.

L'esame e verifica da parte della Direzione dei Lavori dei progetti delle varie strutture in cemento armato non esonera in alcun modo l'Appaltatore e il progettista delle strutture dalle responsabilità loro derivanti per legge e per le precise pattuizioni del contratto.

Tutti i prodotti e/o materiali di cui al presente articolo, qualora possano essere dotati di marcatura CE secondo la normativa tecnica vigente, dovranno essere muniti di tale marchio.

#### **8.9.5) Calcestruzzo di aggregati leggeri**

Nella esecuzione delle opere in cui sono utilizzati calcestruzzi di aggregati leggeri minerali, artificiali o naturali, con esclusione dei calcestruzzi aerati, l'Appaltatore dovrà attenersi a quanto contenuto nel d.P.R. 380/2001 e s.m.i., nelle norme tecniche del D.M. 17 gennaio 2018 e nella relativa normativa vigente.

Per le classi di densità e di resistenza normalizzate può farsi utile riferimento a quanto riportato nella norma UNI EN 206.

Valgono le specifiche prescrizioni sul controllo della qualità date nei punti 4.1 e 11.1. del D.M. 17 gennaio 2018.

### **Art. 8.10**

#### **STRUTTURE PREFABBRICATE DI CALCESTRUZZO ARMATO E PRECOMPRESSO**

##### **8.10.1) Generalità**

Con struttura prefabbricata si intendono i componenti prodotti in stabilimenti permanenti o in impianti temporanei allestiti per uno specifico cantiere, ovvero realizzati a piè d'opera.

La progettazione, esecuzione e collaudo delle costruzioni prefabbricate sono disciplinate dalle norme contenute dal D.M. 17 gennaio 2018. Componenti di serie devono intendersi unicamente quelli prodotti in stabilimenti permanenti, con tecnologia ripetitiva e processi industrializzati, in tipologie predefinite per campi dimensionali e tipi di armature.

Di produzione occasionale si intendono i componenti prodotti senza il presupposto della ripetitività tipologica. Il componente deve garantire i livelli di sicurezza e prestazione sia come componente singolo, nelle fasi transitorie di sformatura, movimentazione, stoccaggio, trasporto e montaggio, sia come elemento di un più complesso organismo strutturale una volta installato in opera.

I componenti in possesso di attestato di conformità secondo una specifica tecnica europea elaborata ai sensi del Regolamento UE n. 305/2011 (marcatura CE) ed i cui riferimenti sono pubblicati sulla Gazzetta Ufficiale dell'Unione Europea sono intesi aver con ciò assolto ogni requisito procedurale di cui al deposito ai sensi dell'art. 9 della legge 05 novembre 1971, n. 1086 e alla certificazione di idoneità di cui agli artt. 1 e 7 della legge 2 febbraio 1974, n. 64. Resta l'obbligo del deposito della documentazione tecnica presso l'ufficio regionale competente ai sensi della vigente legislazione in materia.

Nel caso di prodotti coperti da marcatura CE, devono essere comunque rispettati, laddove applicabili, i punti 11.8.2, 11.8.3.4 e 11.8.5 del D.M. 17 gennaio 2018.

Comunque per i controlli sui componenti prefabbricati in c.a. e c.a.p. ci si atterrà a quanto previsto nel

punto 11.8 del D.M. 17 gennaio 2018.

### **8.10.2) Prodotti prefabbricati non soggetti a Marcatura CE**

Per gli elementi strutturali prefabbricati qui disciplinati, quando non soggetti a Dichiarazione di Prestazione e conseguente Marcatura CE secondo una specifica tecnica armonizzata elaborata ai sensi del Regolamento UE 305/2011 e i cui riferimenti sono pubblicati sulla Gazzetta Ufficiale dell'Unione Europea, sono previste due categorie di produzione:

- serie dichiarata
- serie controllata

I componenti per i quali non sia applicabile la marcatura CE, ai sensi del Regolamento UE 305/2011, devono essere realizzati attraverso processi sottoposti ad un sistema di controllo della produzione ed i produttori di componenti in serie dichiarata ed in serie controllata, devono altresì provvedere alla preventiva qualificazione del sistema di produzione, con le modalità indicate nel punto 11.8 del D.M. 17 gennaio 2018.

### **8.10.3) Responsabilità e Competenze**

Il Progettista e il Direttore tecnico dello stabilimento di prefabbricazione, ciascuno per le proprie competenze, sono responsabili della capacità portante e della sicurezza del componente, sia incorporato nell'opera, sia durante le fasi di trasporto fino a piè d'opera.

È responsabilità del progettista e della Direzione dei Lavori del complesso strutturale di cui l'elemento fa parte, ciascuno per le proprie competenze, la verifica del componente durante il montaggio, la messa in opera e l'uso dell'insieme strutturale realizzato.

I componenti prodotti negli stabilimenti permanenti devono essere realizzati sotto la responsabilità di un Direttore tecnico dello stabilimento, dotato di adeguata abilitazione professionale, che assume le responsabilità proprie della Direzione dei Lavori.

I componenti di produzione occasionale devono inoltre essere realizzati sotto la vigilanza della Direzione dei Lavori dell'opera di destinazione.

### **8.10.4) Posa in Opera**

Nella fase di posa e regolazione degli elementi prefabbricati si devono adottare gli accorgimenti necessari per ridurre le sollecitazioni di natura dinamica conseguenti al movimento degli elementi e per evitare forti concentrazioni di sforzo.

I dispositivi di regolazione devono consentire il rispetto delle tolleranze previste nel progetto, tenendo conto sia di quelle di produzione degli elementi prefabbricati, sia di quelle di esecuzione della unione.

Gli eventuali dispositivi di vincolo impiegati durante la posa se lasciati definitivamente in sito non devono alterare il corretto funzionamento dell'unione realizzata e comunque generare concentrazioni di sforzo.

### **8.10.5) Appoggi**

Per i componenti appoggiati in via definitiva, particolare attenzione va posta alla posizione e dimensione dell'apparecchio d'appoggio, sia rispetto alla geometria dell'elemento di sostegno, sia rispetto alla sezione terminale dell'elemento portato, tenendo nel dovuto conto le tolleranze dimensionali e di montaggio e le deformazioni per fenomeni reologici e/o termici.

I vincoli provvisori o definitivi devono essere progettati con particolare attenzione e, se necessario, validati attraverso prove sperimentali.

Gli appoggi scorrevoli devono essere dimensionati in modo da consentire gli spostamenti relativi previsti senza perdita della capacità portante.

### **8.10.6) Realizzazione delle Unioni**

Le unioni devono avere resistenza e deformabilità coerenti con le ipotesi progettuali.

### **8.10.7) Tolleranze**

Il progetto deve indicare le tolleranze minime di produzione che dovrà rispettare il componente. Il componente che non rispetta tali tolleranze, sarà giudicato non conforme e quindi potrà essere consegnato in cantiere per l'utilizzo nella costruzione solo dopo preventiva accettazione da parte della Direzione dei Lavori.

Il progetto dell'opera deve altresì tener conto delle tolleranze di produzione, tracciamento e montaggio assicurando un coerente funzionamento del complesso strutturale.

Il montaggio dei componenti ed il completamento dell'opera devono essere conformi alle previsioni di progetto. Nel caso si verificassero delle non conformità, queste devono essere analizzate dalla Direzione dei Lavori nei riguardi delle eventuali necessarie misure correttive.

### **8.10.8) Montaggio**

Nel rispetto delle vigenti norme antinfortunistiche, i mezzi di sollevamento dovranno essere proporzionati per la massima prestazione prevista nel programma di montaggio; inoltre, nella fase di messa in opera dell'elemento prefabbricato fino al contatto con gli appoggi, i mezzi devono avere velocità di posa commisurata con le caratteristiche del piano di appoggio e con quella dell'elemento stesso. La velocità di discesa deve essere tale da poter considerare non influenti le forze dinamiche di urto.

Gli elementi vanno posizionati come e dove indicato in progetto.

In presenza di getti integrativi eseguiti in opera, che concorrono alla stabilità della struttura anche nelle fasi intermedie, il programma di montaggio sarà condizionato dai tempi di maturazione richiesti per questi, secondo le prescrizioni di progetto.

L'elemento può essere svincolato dall'apparecchiatura di posa solo dopo che è stata assicurata la sua stabilità.

L'elemento deve essere stabile di fronte all'azione del:

- peso proprio;
- vento;
- azioni di successive operazioni di montaggio;
- azioni orizzontali convenzionali.

L'attrezzatura impiegata per garantire la stabilità nella fase transitoria che precede il definitivo completamento dell'opera deve essere munita di apparecchiature, ove necessarie, per consentire, in condizioni di sicurezza, le operazioni di registrazione dell'elemento (piccoli spostamenti delle tre coordinate, piccole rotazioni, ecc.) e, dopo il fissaggio definitivo degli elementi, le operazioni di recupero dell'attrezzatura stessa, senza provocare danni agli elementi stessi.

Deve essere previsto nel progetto un ordine di montaggio tale da evitare che si determinino strutture temporaneamente labili o instabili nel loro insieme.

La corrispondenza dei manufatti al progetto sotto tutti gli aspetti rilevabili al montaggio (forme, dimensioni e relative tolleranze) sarà verificata dalla Direzione dei Lavori, che escluderà l'impiego di manufatti non rispondenti.

### **8.10.9) Controllo e Accettazione**

Per i controlli sulle strutture prefabbricate di calcestruzzo armato e precompresso ci si atterrà a quanto previsto dal D.M. 17 gennaio 2018.

Le prove di accettazione e le eventuali prove complementari, sono eseguite e certificate dai laboratori di cui all'art. 59 del d.P.R. n. 380/2001.

La qualità del calcestruzzo, è controllata dalla Direzione dei Lavori, secondo le procedure di cui al punto 11.8. del D.M. 17 gennaio 2018.

## **Art. 8.10 COMPONENTI PREFABBRICATI IN C.A. E C.A.P.**

### **8.10.1) Generalità**

Gli elementi costruttivi prefabbricati devono essere prodotti attraverso un processo industrializzato che si avvale di idonei impianti, nonché di strutture e tecniche opportunamente organizzate.



Per tutti gli elementi prefabbricati qualificati secondo quanto previsto nei punti A oppure C del punto 11.1 del D.M. 17 gennaio 2018, si considerano assolti i requisiti procedurali di cui al deposito ai sensi dell'articolo 58 del d.P.R. 380/2001. Resta comunque l'obbligo degli adempimenti di cui al d.P.R. 380/01 presso il competente ufficio territoriale, nonché, nel caso di edifici con struttura a pannelli portanti quelli dell'articolo 56 del d.P.R. 380/2001. Ai fini dell'impiego, tali prodotti devono comunque rispettare, laddove applicabili, i seguenti punti 11.8.2, 11.8.3.4 ed 11.8.5 del citato decreto, per quanto non in contrasto con le specifiche tecniche europee armonizzate.

Per la dichiarazione delle prestazioni ed etichettatura si applicano i metodi previsti dalla norme europee armonizzate, ed in particolare:

- Metodo 1: Dichiarazione delle caratteristiche geometriche e delle proprietà del materiale.
- Metodo 2: Dichiarazione delle proprietà di prodotto, da valutarsi applicando le vigenti Appendici Nazionali agli Eurocodici;
- Metodo 3: Dichiarazione basata su una determinata specifica di progetto, per la quale si applicano le presenti norme tecniche.

In ogni caso ai fini dell'accettazione e dell'impiego, tutti i componenti o sistemi strutturali devono rispondere ai requisiti del D.M. 17 gennaio 2018; in particolare i materiali base devono essere qualificati all'origine ai sensi del punto 11.1.

### **8.10.2) Documenti di accompagnamento**

La Direzione dei Lavori è tenuta a rifiutare le eventuali forniture non conformi a quanto previsto dalle norme tecniche vigenti.

Oltre a quanto previsto nei punti applicabili del punto 11.1 del D.M. 17 gennaio 2018, ogni fornitura in cantiere di elementi costruttivi prefabbricati, sia di serie che occasionali, dovrà essere accompagnata da apposite istruzioni nelle quali vengono indicate le procedure relative alle operazioni di trasporto e montaggio degli elementi prefabbricati, ai sensi dell'art. 58 del d.P.R. n. 380/2001, da consegnare alla Direzione dei Lavori dell'opera in cui detti elementi costruttivi vengono inseriti, che ne curerà la conservazione.

Tali istruzioni dovranno almeno comprendere, di regola:

- a) i disegni d'assieme che indichino la posizione e le connessioni degli elementi nel complesso dell'opera, compreso l'elenco degli elementi forniti con relativi contrassegni;
- b) apposita relazione sulle caratteristiche dei materiali richiesti per le unioni e le eventuali opere di completamento;
- c) le istruzioni di montaggio con i necessari dati per la movimentazione, la posa e la regolazione dei manufatti;
- d) elaborati contenenti istruzioni per il corretto impiego e la manutenzione dei manufatti. Tali elaborati dovranno essere consegnati dalla Direzione dei Lavori al Committente, a conclusione dell'opera;
- e) per elementi di serie qualificati, certificato di origine firmato dal fabbricante, il quale con ciò assume per i manufatti stessi le responsabilità che la legge attribuisce al costruttore, e dal Direttore Tecnico responsabile della produzione. Il certificato, che deve garantire la rispondenza del manufatto alle caratteristiche di cui alla documentazione depositata presso il Servizio Tecnico Centrale, deve riportare il nominativo del progettista e copia dell'attestato di qualificazione rilasciato dal Servizio Tecnico Centrale;
- f) documentazione, fornita quando disponibile, attestante i risultati delle prove a compressione effettuate in stabilimento su cubi di calcestruzzo (ovvero estratto del Registro di produzione) e copia dei certificati relativi alle prove effettuate da un laboratorio incaricato ai sensi dell'art. 59 del d.P.R. n. 380/2001; tali documenti devono essere relativi al periodo di produzione dei manufatti.

Copia del certificato d'origine dovrà essere allegato alla relazione della Direzione dei Lavori di cui all'art. 65 del d.P.R. n. 380/2001.

Prima di procedere all'accettazione dei manufatti, la Direzione dei Lavori deve verificare che essi siano effettivamente contrassegnati, come prescritto dal punto 11.8.3.4 del succitato D.M.

Il fabbricante di elementi prefabbricati deve altresì fornire alla Direzione dei Lavori, e questi al Committente, gli elaborati (disegni, particolari costruttivi, ecc.) firmati dal Progettista e dal Direttore Tecnico della produzione, secondo le rispettive competenze, contenenti istruzioni per il corretto impiego dei singoli manufatti, esplicitando in particolare:

- g) destinazione del prodotto;
- h) requisiti fisici rilevanti in relazione alla destinazione;
- i) prestazioni statiche per manufatti di tipo strutturale;
- j) prescrizioni per le operazioni integrative o di manutenzione, necessarie per conferire o mantenere nel tempo le prestazioni e i requisiti dichiarati;
- k) tolleranze dimensionali nel caso di fornitura di componenti.

Nella documentazione di cui sopra il progettista deve indicare espressamente:

- le caratteristiche meccaniche delle sezioni, i valori delle coazioni impresse, i momenti di servizio, gli sforzi di taglio massimo, i valori dei carichi di esercizio e loro distribuzioni, il tipo di materiale protettivo contro la corrosione per gli apparecchi metallici di ancoraggio, dimensioni e caratteristiche dei cuscinetti di appoggio, indicazioni per il loro corretto impiego;
- se la sezione di un manufatto resistente deve essere completata in opera con getto integrativo, la resistenza richiesta;
- la possibilità di impiego in ambiente aggressivo e le eventuali variazioni di prestazioni che ne conseguono.

## **Art. 8.11 FONDAZIONI**

### **8.11.1) Generalità**

La struttura di fondazione è definita dalla norma UNI 8290 come l'insieme degli elementi tecnici del sistema edilizio che ha la funzione di trasmettere i carichi (verticali e orizzontali) dell'edificio al terreno sottostante.

Le fondazioni sono concretamente la parte non visibile dell'edificio; costituiscono il collegamento statico tra l'edificio e il terreno e contribuiscono a formare un complesso mutuamente interattivo.

Le fondazioni possono essere dirette ed indirette, rispettivamente superficiali e profonde.

Le fondazioni superficiali sono definite tali in quanto poste a profondità contenute, ossia 6 – 8 m rispetto al piano di posa, e si utilizzano in presenza di terreni con caratteristiche geotecniche discrete.

Le fondazioni superficiali possono essere:

- discontinue – plinti
- continue – travi rovesce e platee.

La scelta del tipo di fondazione superficiale dipende dalle caratteristiche di resistenza del terreno, dall'intensità dei carichi degli edifici sovrastanti, dalla natura delle sollecitazioni gravanti. A causa del progressivo peggioramento di queste condizioni si passa dal plinto alla trave rovescia, alla platea.

Le fondazioni profonde si utilizzano, invece, quando i terreni superficiali hanno caratteristiche geotecniche insufficienti per realizzare una fondazione diretta soddisfacente, oppure nel caso in cui la fondazione debba sopportare ingenti carichi di edifici alti. I pali trasferiscono i carichi della sovrastruttura a strati di terreno posti a notevole profondità, 6-20 metri ed oltre.

La progettazione delle fondazioni segue le indicazioni del DM 17 gennaio 2018 - Aggiornamento delle norme tecniche per le costruzioni -, della relativa disciplina attuativa Circolare n. 7 del 21 gennaio 2019 - Istruzioni per l'applicazione dell'Aggiornamento delle Norme tecniche per le costruzioni - e della norma UNI EN 1998.

### **8.11.2) Fondazioni in calcestruzzo armato**

Il materiale maggiormente impiegato nella realizzazione delle strutture di fondazioni è il cemento armato: il calcestruzzo assorbe le sollecitazioni di compressione, le barre di armatura in acciaio, invece, resistono agli sforzi di trazione.

Le proprietà del calcestruzzo permettono di procedere ai getti delle fondazioni e delle strutture in elevazione in momenti successivi, garantendo, attraverso i ferri di ripresa lasciati in attesa, la continuità strutturale finale.

Le norme UNI EN 206 e UNI 11104 individuano la classe di esposizione ambientale XC2 "*bagnato, raramente asciutto*" per il cemento armato di fondazione e, per garantire la durabilità del materiale, forniscono le seguenti prescrizioni:

- massimo rapporto acqua/cemento 0,60;
- dosaggio minimo di cemento 300 kg/m<sup>3</sup>;
- classe minima di resistenza C 25/30;
- classe di consistenza S5.

Per quanto riguarda le barre di armatura, viene utilizzato acciaio B450C secondo le prescrizioni delle norme UNI 11240 e UNI EN 10348.

Le armature presenti negli elementi di fondazione devono essere protette attraverso copriferri in calcestruzzo di spessori importanti (all'incirca 5 centimetri) onde evitare che l'acciaio si corroda a causa dell'attacco da parte degli agenti esterni aggressivi.

Gli elementi prefabbricati devono possedere la marcatura CE e sono realizzati secondo le indicazioni della norma UNI EN 14991.

#### **8.12.2.1) Fondazioni superficiali discontinue - plinti<sup>(1)</sup>**

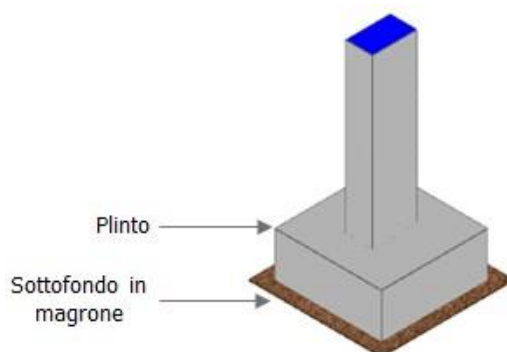
Le fondazioni superficiali discontinue sono costituite da plinti, elementi rigidi puntuali a forma di dado. I plinti vengono utilizzati nel caso di strutture in elevazione intelaiate, in cui i pilastri sono posti a notevole distanza tra loro, e in presenza di terreni con buone caratteristiche geotecniche.

La testa del plinto è sollecitata dalle reazioni di taglio, momento e sforzo normale scaturenti dal vincolo di incastro quasi perfetto che le fondazioni stesse offrono ai pilastri. Tali sollecitazioni derivano dai carichi agenti sulla struttura in elevazione e vengono trasferite in fondazione mediante i macro elementi verticali resistenti (pilastri); le fondazioni, a loro volta, poi, le trasferiscono al terreno.

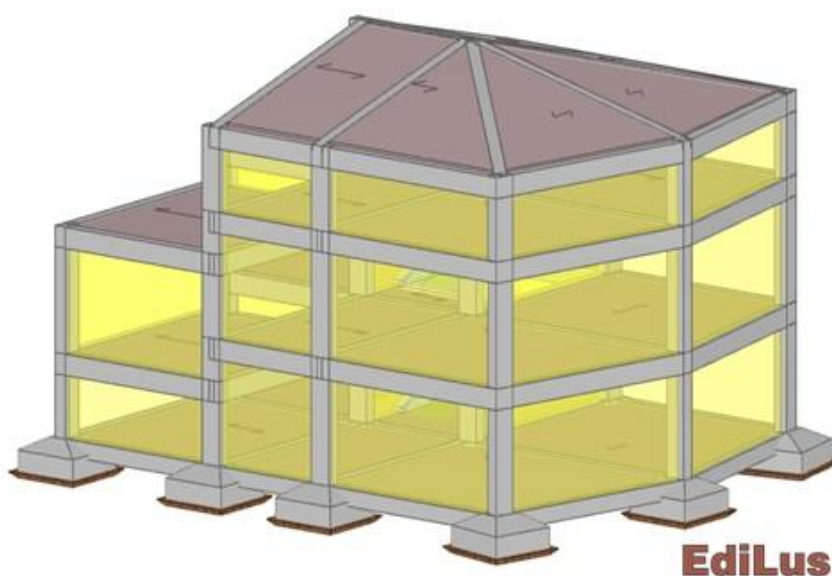
I plinti assorbono puntualmente i carichi dei pilastri e li distribuiscono su una superficie maggiore, al fine di diminuire l'impatto ed evitare il fenomeno di sprofondamento nel terreno degli elementi puntiformi della struttura sovrastante.

Per ripartire correttamente questi carichi che l'edificio trasmette al piano fondale di posa, i plinti vanno posizionati con il baricentro in corrispondenza della risultante verticale delle forze trasmesse dai pilastri.

I plinti vengono posati su uno strato ben livellato di calcestruzzo a basso dosaggio di cemento detto magrone, di spessore variabile dai 10 ai 25 cm, che funge da base di appoggio, evita il contatto diretto della fondazione con il terreno e limita la permeazione di umidità di risalita. Il sottoplinto viene utilizzato come fondo della cassaforma per il getto del cemento armato strutturale e si configura come un'estensione della base di appoggio sul terreno realizzando di conseguenza una diffusione del carico. Per un'efficace ripartizione del carico l'aggetto del sottoplinto deve essere al massimo pari al suo spessore, cosicché l'angolo di diffusione risulti minore di 45°.



I plinti vengono generalmente collegati tra loro nelle due direzioni dell'ordito strutturale da travi di collegamento, alle quali si affida anche il compito di portare le murature dei tompagni e dei divisori a piano terra. Secondo le norme tecniche per le costruzioni (DM 17 gennaio 2018), in zona sismica questi collegamenti sono obbligatori e devono essere proporzionati per resistere ad uno sforzo normale di trazione o di compressione pari ad 1/10 del carico verticale agente sul più caricato dei due plinti collegati.



#### 8.11.2.1.1) Geometria

In base alla geometria i plinti possono essere:

- *parallelepipedi*: sono particolarmente impiegati grazie alla grande rapidità esecutiva nella formazione

della carpenteria e nell'esecuzione di getti, tuttavia, comportano un notevole quantitativo di calcestruzzo rispetto alla connotazione tronco-piramidale nonostante abbiano un comportamento statico pressoché equiparabile.

- *tronco-piramidali*: presentano l'estradosso sagomato a tronco di piramide e una sezione di calcestruzzo ridotta rispetto alla tipologia a parallelepipedo. Dal punto di vista statico il comportamento dell'elemento non cambia particolarmente rispetto alla configurazione rettangolare perché le tensioni che la fondazione deve trasferire al terreno si distribuiscono all'interno del cemento armato secondo un andamento a 45°; di conseguenza, la parte di calcestruzzo eccedente lateralmente il tronco di piramide non contribuisce in alcun modo alla resistenza.

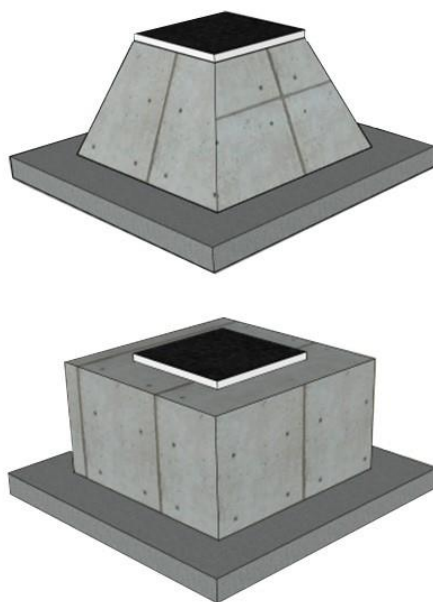
#### **8.11.2.1.2) Tipologia di posa in opera e criteri di esecuzione**

I plinti in cemento armato possono essere posati in opera in cantiere o prefabbricati.

Nel primo caso il plinto viene realizzato direttamente in cantiere secondo una sequenza operativa:

1. realizzazione della gabbia di armature;
2. preparazione del cassero;
3. getto di calcestruzzo.

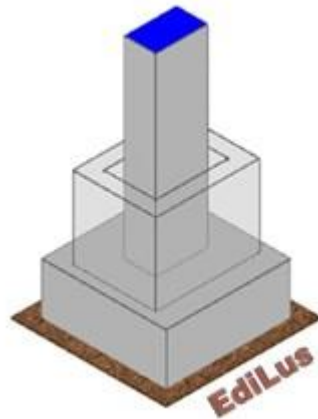
- La gabbia di armatura viene realizzata assemblando ortogonalmente le barre longitudinali alle staffe, secondo le indicazioni della distinta progettuale. Le barre longitudinali, infatti, assorbono gli sforzi di flessione, le staffe il taglio. Durante la predisposizione della gabbia metallica le armature vengono poggiate su supporti in legno, distanziate opportunamente e legate tra loro attraverso del fil di ferro.
- Successivamente si procede alla preparazione del cassero in legno quale costruzione di contenimento laterale della gabbia metallica, in quanto la base del cassero è costituita dallo strato sottostante di magrone precedentemente posto in opera.
- Infine viene effettuato il getto di calcestruzzo.



Il plinto prefabbricato viene realizzato in stabilimento attraverso casseforme reimpiegabili in acciaio.

Durante la posa lo stampo viene capovolto rispetto al posizionamento dell'elemento tecnico in opera: ciò consente una maggiore facilità e rapidità nel posizionamento dell'armatura, nell'esecuzione del getto e nella sua costipazione, infine nella scasseratura dell'elemento.

Il pilastro viene poi collegato mediante un apposito alloggiamento, chiamato bicchiere, entro il quale viene posizionato, centrato e posto a piombo, eventualmente con il supporto di elementi di centraggio in acciaio; quindi si esegue il getto integrativo che consente la continuità strutturale.



### 8.11.2.2) Fondazioni superficiali continue - travi rovesce

Le travi rovesce si manifestano attraverso un'unica struttura caratterizzata morfologicamente dall'allargamento della sezione trasversale terminale della costruzione.

In genere sono costituite da una soletta a contatto con il terreno e al di sopra di essa un'anima sulla quale poggiano i pilastri della struttura in elevazione; dovendo inoltre sopportare carichi molto più elevati rispetto alle travi della struttura in elevazione, presentano notevoli dimensioni.

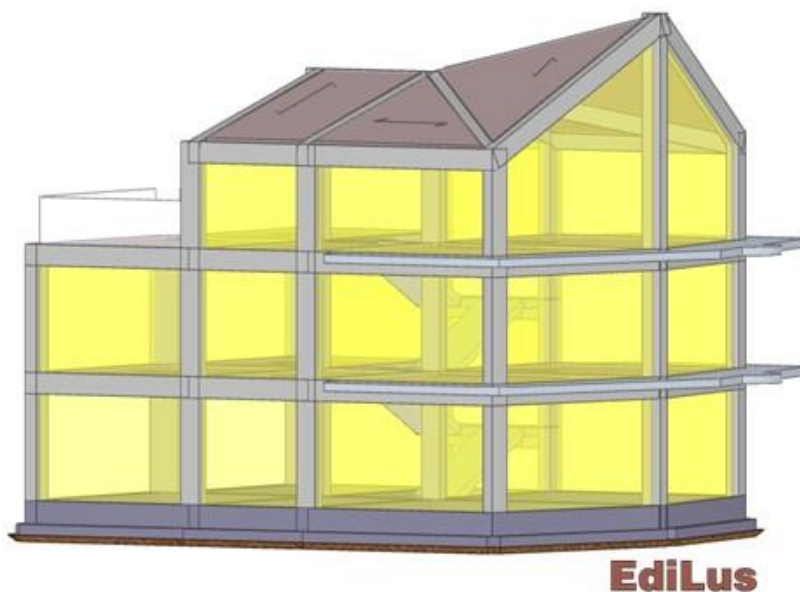
La trave rovescia funge da collegamento per le strutture di elevazione sovrastanti e, rispetto ai plinti, aumenta la superficie resistente a contatto con il terreno; viene utilizzata sia nel caso di strutture portanti puntiformi, intelaiate, che di strutture di elevazione a pareti portanti.

Dal punto di vista statico, la disposizione del pilastro all'estremità della trave rovescia non è molto conveniente (se possibile, è buona norma che la trave abbia all'estremità un tratto a sbalzo).

Nel caso di strutture intelaiate, le maggiori sollecitazioni di taglio si concentrano in corrispondenza delle aree di alloggiamento dei pilastri, mentre quelle di flessione in corrispondenza dei pilastri e delle mezzerie delle campate delle travi; è opportuno disporre proprio in quelle specifiche regioni una maggiore quantità di armature.

Le travi rovesce possono essere collegate trasversalmente da cordoli o, in taluni casi, da vere e proprie travi equivalenti a quelle principali; in tal caso si parla di reticolo di travi rovesce.

Le travi rovesce ed i cordoli di fondazione, così come i plinti, non poggiano direttamente sul terreno, ma su uno strato di calcestruzzo a basso contenuto di cemento detto magrone, il cui compito è quello di fornire una base livellata di appoggio per gli elementi di fondazione, evitare il contatto diretto delle armature con il terreno e limitare la permeazione di umidità di risalita.



#### 8.11.2.2.1) Posa in opera e criteri di esecuzione

La trave rovescia viene realizzata direttamente in cantiere secondo una sequenza operativa:

1. realizzazione della gabbia di armature;
2. preparazione del cassero;
3. getto di calcestruzzo.

- La gabbia di armatura viene realizzata assemblando ortogonalmente le barre longitudinali alle staffe, secondo le indicazioni della distinta progettuale. Le barre longitudinali, infatti, assorbono gli sforzi di flessione, le staffe il taglio. Durante la predisposizione della gabbia metallica le armature vengono poggiate su supporti in legno, distanziate opportunamente e legate tra loro attraverso del fil di ferro.
- Successivamente si procede alla preparazione del cassero in legno quale costruzione di contenimento laterale della gabbia metallica, in quanto la base del cassero è costituita dallo strato sottostante di magrone precedentemente posto in opera.
- Infine viene effettuato il getto di calcestruzzo.

### 8.11.2.3) Fondazioni superficiali continue - platea

La platea di fondazione è costituita da una piastra di notevole spessore in cemento armato che si sviluppa per tutta l'impronta dell'edificio, talvolta anche eccedendo dalla stessa, e su di essa vengono scaricate le sollecitazioni della struttura in elevazione.

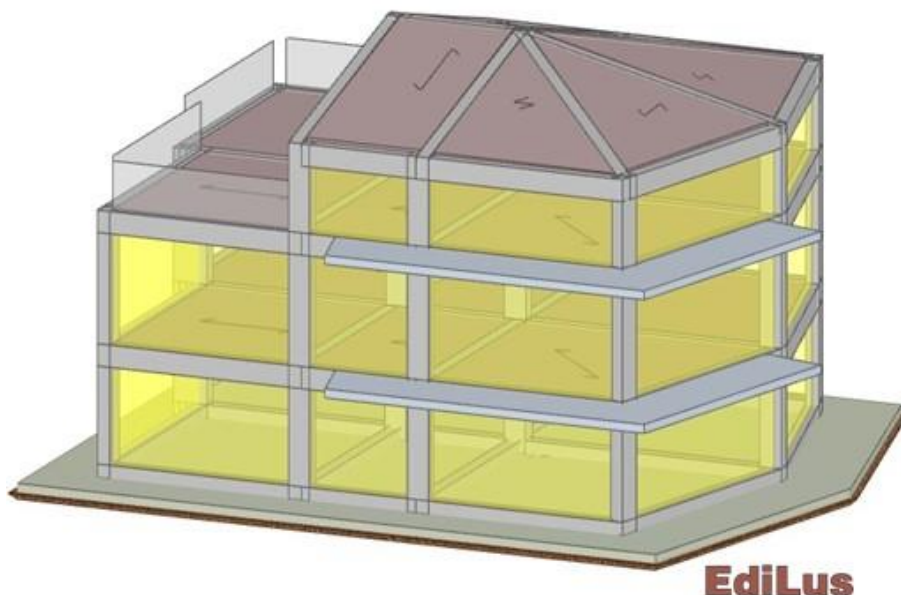
Risulta conveniente adottare una fondazione a platea quando l'area di impronta del reticolo di travi rovesce eccede il 50/60% dell'area di impronta dell'edificio, oppure se si vuole ottenere una base di appoggio particolarmente rigida.

La fondazione a platea presenta un comportamento omogeneo, tale da limitare il rischio di cedimenti differenziali nelle strutture e una maggiore facilità nella posa in opera in quanto non necessita di alcuna operazione di carpenteria.

Al contempo, la realizzazione di una soletta in cemento armato di elevato spessore comporta un notevole dispendio di calcestruzzo e ferri di armatura.

Quando le sollecitazioni imposte dalla struttura dell'edificio sono particolarmente elevate, per ovviare all'eccessivo spessore della platea, è opportuno predisporre delle nervature in corrispondenza delle strutture portanti, anch'esse in calcestruzzo armato.

Le platee nervate costituiscono un vero e proprio reticolo di travi rovesce e consentono di diminuire lo spessore della soletta; le nervature possono essere poste sia all'intradosso che all'estradosso della soletta.



#### 8.11.2.3.1) Posa in opera e criteri di esecuzione

La platea viene realizzata in cantiere secondo una sequenza operativa:

- preparazione del piano di posa - il piano di posa viene predisposto attraverso sbancamento e livellamento del terreno con mezzi meccanici di movimentazione delle terre quali bulldozer, pale meccaniche o mini escavatori bobcat;
- getto del magrone - dopo aver ultimato la spianatura del terreno e la profilatura dei bordi di scavo,



### 3) Solai ad elementi prefabbricati in c.a.p. (calcestruzzo armato precompresso)

- travi
- elementi a sezione sottile

Per i solai del tipo 1) valgono integralmente le prescrizioni dell'articolo "Opere e Strutture di Calcestruzzo". I solai del tipo 2) e 3) sono soggetti anche alle norme complementari riportate nei successivi punti.

Si precisa che per tutti i solai oggetto di questo paragrafo valgono le prescrizioni già fornite per le opere in calcestruzzo armato e calcestruzzo armato precompresso, ed in particolare valgono le prescrizioni contenute nel D.M. 17 gennaio 2018.

In riferimento alla resistenza al fuoco i solai, come le coperture, rispondono alla norma **UNI EN 1365-2**.

#### 8.12.2.1) Solai in getto pieno

I solai in getto pieno, costituiti unicamente da calcestruzzo armato, potranno essere realizzati con casseri in opera o riutilizzabili come ad esempio:

- solaio a soletta piena, in cui devono essere impiegate una casseratura in opera o industrializzata per conformare un solaio-piastra in c.a.;
- solaio di tipo nervato bidirezionato, in cui deve essere messo in opera un sistema misto in c.a. e laterizio, o altro materiale, con nervature ordinate nelle due direzioni ortogonali con interasse variabile;
- solaio a fungo da realizzare come piastre o solai nervati appoggiati per punti con un collegamento diretto fra pilastro e soletta senza la presenza di travi.

#### 8.12.2.2) Solai alleggeriti

I solai alleggeriti, costituiti da travetti o lastre o pannelli, formano un impalcato monodirezionato insieme ad elementi di alleggerimento, che normalmente sono in laterizio oppure in calcestruzzo leggero di argilla espansa, calcestruzzo normale sagomato, materie plastiche o elementi organici mineralizzati.

I solai devono essere completati all'estradosso mediante una soletta in c.a. di almeno 4 cm con armatura a maglia incrociata, per ripartire i carichi fra le varie nervature.

Nei solai misti in calcestruzzo armato normale e precompresso e blocchi forati in laterizio, i blocchi in laterizio hanno funzione di alleggerimento e di aumento della rigidezza flessionale del solaio.

I blocchi di alleggerimento potranno essere:

- 1) **collaboranti**, quando partecipano alla resistenza in collaborazione con le parti in c.a. e garantiscono la trasmissione degli sforzi tangenziali;
- 2) **non collaboranti**, nel caso in cui la resistenza allo stato limite ultimo è affidata al calcestruzzo ed alle armature ordinarie e/o di precompressione.

I blocchi di cui al punto 2), devono essere conformati in modo che nel solaio in opera sia assicurata con continuità la trasmissione degli sforzi dall'uno all'altro elemento.

Nel caso si richieda al laterizio il concorso alla resistenza agli sforzi tangenziali, si devono usare elementi monoblocco disposti in modo che nelle file adiacenti, comprendenti una nervatura di conglomerato, i giunti risultino sfalsati tra loro. In ogni caso, ove sia prevista una soletta di conglomerato staticamente integrativa di altra di laterizio, quest'ultima deve avere forma e finitura tali da assicurare la solidarietà ai fini della trasmissione degli sforzi tangenziali.

Per entrambe le categorie il profilo dei blocchi delimitante la nervatura di conglomerato da gettarsi in opera non deve presentare risvolti che ostacolino il deflusso di calcestruzzo e restringano la sezione delle nervature stesse.

Si devono adottare forme semplici, caratterizzate da setti rettilinei ed allineati, particolarmente in direzione orizzontale, con setti con rapporto spessore/lunghezza il più possibile uniforme.

Lo spessore del solaio non deve essere minore di:

- 1/25 della sua luce e comunque non inferiore a 12 cm;
- 1/30 nel caso in cui si impieghino travetti precompressi;
- 1/35 nel caso si impieghino pannelli prefabbricati piani.

Lo spessore minimo della soletta e delle parti di calcestruzzo armato deve essere di 4 cm; la larghezza minima delle nervature non deve essere inferiore a 1/8 dell'interasse fra di esse e comunque non inferiore a 8 cm e non superiore di 15 volte lo spessore della soletta.

Per luci maggiori di 4,50 m o in presenza di rilevanti carichi concentrati, bisogna prevedere dispositivi di ripartizione, come ad esempio le nervature trasversali rompitratta, di larghezza pari a circa 10-15 cm, disposte in mezzera e da utilizzare anche in caso di luci di solaio variabili.

Sugli appoggi intermedi sarà essenziale aumentare la larghezza della sola nervatura, predisponendo una fascia in c.a. piena o semipiena, ottenuta incrementando detta larghezza di una dimensione pari a un intero



blocco o a mezzo blocco di alleggerimento.

Nei solai, la cui armatura è collocata entro scanalature, qualunque superficie metallica deve risultare conformata in ogni direzione da uno spessore minimo di 5 mm di malta cementizia.

Per quanto attiene la distribuzione delle armature: trasversali, longitudinali, per taglio, si fa riferimento alle citate norme contenute nel D.M. 17 gennaio 2018.

In fase di esecuzione, prima di procedere ai getti, i laterizi devono essere convenientemente bagnati. Gli elementi con rilevanti difetti di origine o danneggiati durante la movimentazione dovranno essere eliminati.

Si dovrà studiare la composizione del conglomerato gettato in opera per evitare rischi di segregazione o la formazione di nidi di ghiaia e per ridurre l'entità delle deformazioni differite. Il diametro massimo degli inerti impiegati non dovrà superare 1/5 dello spessore minimo delle nervature né la distanza netta minima tra le armature. Il getto deve essere costipato in modo da garantire l'avvolgimento delle armature e l'aderenza sia con i blocchi sia con eventuali altri elementi prefabbricati.

Per realizzare i solai misti di calcestruzzo armato e calcestruzzo armato precompresso, si possono utilizzare anche blocchi diversi dal laterizio, con sola funzione di alleggerimento. I blocchi in calcestruzzo leggero di argilla espansa, calcestruzzo normale sagomato, polistirolo, materie plastiche, elementi organici mineralizzati ecc., eventualmente indicati in progetto e/o dalla Direzione lavori, devono essere dimensionalmente stabili e non fragili, e capaci di seguire le deformazioni del solaio.

I blocchi in laterizio devono rispondere alla norma **UNI EN 15037-3**. Essa stabilisce i requisiti e i criteri prestazionali di base dei blocchi di laterizio, utilizzati unitamente ai travetti prefabbricati di calcestruzzo conformi alla **UNI EN 15037-1**, con o senza getto in opera di calcestruzzo, per la costruzione di solai e di sistemi di copertura a travetti e blocchi.

### **Solai con getto in opera**

I solai con getto in opera devono essere eseguiti disponendo su una casseratura, che può essere reimpiegabile o non, le armature delle nervature, fra le quali sono interposti gli elementi di alleggerimento. Il disarmo delle casseforme avverrà dopo che il conglomerato avrà una resistenza sufficiente da evitare eccessive deformazioni.

Il getto del calcestruzzo dovrà essere costipato e vibrato per favorire il totale inglobamento delle armature e l'aderenza con i blocchi di alleggerimento. Nel caso siano previste delle asole nel solaio per il passaggio di canalizzazioni, non bisogna interrompere la continuità dei travetti.

Nell'ipotesi fosse necessario creare aperture nel solaio, si dovrà realizzare un cordolo trasversale di idonee dimensioni atto a trasmettere il carico sui travetti interi e contigui a quelli interrotti.

### **Solai con travetti prefabbricati**

I componenti di questi tipi di solai devono rispettare le norme di cui al D.M. 17 gennaio 2018. Inoltre relativamente allo stato limite di deformazione, devono essere tenute presenti le seguenti norme complementari.

Gli elementi strutturali monodimensionali di norma impiegati per la costruzione dei solai sono distinti in:

- travetti a traliccio elettrosaldato in acciaio ad aderenza migliorata con fondello in laterizio e strato sottile di calcestruzzo;
- travetti in c.a.p. ipervibrato e treccia di acciaio armonico;
- travetti precompressi a traliccio, costituiti da travetti di calcestruzzo ipervibrato, treccia di acciaio armonico e traliccio elettrosaldato sporgente dalla suola precompressa.

I travetti potranno variare in altezza mentre la larghezza sarà di 10 cm; essi devono essere collocati generalmente a interasse di 50/60 cm con interposti in opera i blocchi di alleggerimento, eseguendo in ultimo il getto di completamento. All'estradosso è necessario sempre una soletta in c.a. di almeno 4 cm. dotata di una armatura di ripartizione a maglia incrociata in modo da verificare la trasmissione delle azioni di taglio fra elementi prefabbricati e getto di completamento, tenuto conto degli stati di coazione che si creano per le diverse caratteristiche reologiche dei calcestruzzi, del componente e dei getti di completamento.

Tutti gli elementi prefabbricati di calcestruzzo armato e calcestruzzo armato precompresso destinati alla formazione di solai privi di armatura resistente al taglio o con spessori, anche locali, inferiori ai 4 cm, devono essere prodotti in serie controllata. Tale prescrizione è obbligatoria anche per gli elementi prodotti con calcestruzzo di inerte leggero o calcestruzzo speciale.

Durante la messa in opera degli elementi di solaio prefabbricati bisogna garantire una profondità dell'appoggio di almeno 3 cm, se è prevista la continuità del collegamento, o di almeno 5 cm se definitivo, duplicando questi valori nel caso di appoggi discontinui ottenuti con denti o nervature.

I componenti devono essere provvisti di opportuni dispositivi e magisteri che assicurino la congruenza delle deformazioni tra i componenti stessi accostati, sia per i carichi ripartiti che per quelli concentrati. In assenza di soletta collaborante armata o in difformità rispetto alle prescrizioni delle specifiche norme tecniche europee, l'efficacia di tali dispositivi deve essere certificata mediante prove sperimentali.

Qualora progettualmente sia previsto di realizzare una redistribuzione trasversale dei carichi è necessario che il solaio così composto abbia dei componenti strutturali ortogonali alla direzione dell'elemento resistente principale.

Quali prodotti prefabbricati di calcestruzzo i travetti rispondono alla norma **UNI EN 15037-1** che stabilisce i requisiti, i criteri prestazionali di base e la valutazione della conformità dei travetti prefabbricati realizzati con calcestruzzo armato o precompresso, secondo la **UNI EN 1992-1-1**, utilizzati insieme ai blocchi, con o senza getto in opera di calcestruzzo, per la costruzione di solai a travetti e blocchi.

### **Solai in lastre prefabbricate**

Questa tipologia di solaio è costituita con elementi in lastre sottili in c.a., da un'armatura per il getto di completamento e da eventuali blocchi di alleggerimento presenti all'estradosso della lastra collocati su di essa all'atto della posa in opera. La larghezza delle nervature, salvo diversa indicazione progettuale, non deve essere inferiore a 8 cm, mentre il loro interasse deve essere inferiore a 80 cm.

Fra i vari tipi abbiamo:

- le lastre tralicciate;
- le lastre in c.a.p. monostrato o con elementi di alleggerimento;
- le lastre nervate in c.a.p.

Le **lastre tralicciate** saranno rappresentate da elementi parzialmente prefabbricati da completare in opera con un getto in calcestruzzo. Nella soletta inferiore in c.a. ordinario o alleggerito e armato con rete elettrosaldata saranno annegate le armature per le nervature del solaio, costituite da tralici elettrosaldati ad aderenza migliorata. I blocchi di alleggerimento potranno essere in laterizio o polistirene espanso, in modo da assicurare leggerezza e coibenza termica.

La messa in opera deve avvenire, in sequenza, con l'appoggio sugli elementi della struttura portante principale (trave o cordolo in c.a.), il collegamento delle armature, l'inserimento di eventuali armature aggiuntive, l'alloggiamento di cavi o tubazioni impiantistiche e il getto di completamento. Le lastre hanno bisogno di puntelli intermedi con idoneo passo.

Le dimensioni potranno variare (es. da 80, 120, 200 e 250 cm) in larghezza e sarà possibile ottenere vari spessori di solaio, dopo il getto di completamento, (es. da 16 a 48 cm) disponendo, per luci ampie, cordoli trasversali rompitratta.

Le **lastre in c.a.p.**, monostrato o con elementi di alleggerimento, a fili aderenti hanno spessori variabili e sono caratterizzate da una maggiore rigidità, una minore deformabilità dell'impalcato e la possibilità di distribuire uniformemente l'armatura su tutta la superficie della lastra.

Il peso proprio ridotto consente di avere un rapporto fra luce e spessore nell'ordine di 1/35 e oltre, ed una riduzione dei tempi di posa in opera. La lunghezza degli elementi potrà essere variabile (es. da 3 a 12 m).

Le **lastre nervate in c.a.p.** si compongono di una soletta di spessore di almeno 4 cm, irrigidita da nervature sporgenti all'estradosso. L'armatura precompressa dovrà consentire un minore ingombro nella soletta, concedendo maggiore strato di copriferro, riducendo i rischi di fessurazioni e conferendo, nel contempo, migliori prestazioni strutturali.

I pannelli devono essere messi in opera garantendo un appoggio sulle strutture principali di 5-10 cm., integrati, sempre in opera, da blocchi di alleggerimento in laterizio o polistirene disposti superiormente alle nervature e completati con un getto integrativo in calcestruzzo.

### **Solai in blocchi di materiale espanso**

L'elemento base di tale solaio è in materiale plastico espanso irrigidito all'intradosso da una rete metallica stirata preintonacata e da una costolatura intermedia in c.a.: la formazione di una sezione resistente a T consente l'autoportanza dell'elemento.

La larghezza standard, salvo diversa indicazione progettuale, sarà di 60 cm, mentre l'altezza e la lunghezza è saranno variabili. Gli elementi in blocchi di materiale espanso dovranno assolvere contemporaneamente le funzioni di alleggerimento del solaio e di casseri a perdere, assicurando inoltre un buon isolamento termoacustico.

I blocchi in materiale devono rispettare la norma **UNI EN 15037-3** che tratta i requisiti e i criteri prestazionali di base dei blocchi, realizzati con polistirene espanso (EPS), utilizzati con travi prefabbricate di calcestruzzo conformi alla **UNI EN 15037-1**, con o senza getto in opera di calcestruzzo, per la costruzione di solai a travetti e blocchi.

### **Solai in pannelli prefabbricati**

I pannelli potranno essere in laterocemento, con elementi di alleggerimento in laterizio, e in pannelli alveolari in c.a.p. Questi elementi, in genere, rappresentano gli orizzontamenti di sistemi prefabbricati a grandi

pannelli portanti.

La messa in opera richiede un getto di completamento solo lungo i bordi, poiché i pannelli hanno un'armatura sporgente da collegare all'armatura di travi o pareti portanti verticali.

I **pannelli in laterocemento** saranno formati da filari di blocchi forati di laterizio (2/3 rispetto alla larghezza del pannello di 80 o 120 cm) che, mediante le alette accostate, formano le nervature in cui vengono disposte le barre di acciaio ad aderenza migliorata o un'armatura da precompressione.

Una soletta in c.a. rappresenta l'intradosso, mentre l'estradosso sarà completato con un'ulteriore soletta armata. L'altezza dei pannelli potrà essere variabile così come le luci.

I **pannelli alveolari in c.a.p.** a doppia superficie piana saranno realizzati in estrusione e alleggeriti semplicemente mediante fori, con larghezza modulare di 120 cm, altezze variabili (es. da 15 a 40 cm) in grado di coprire luci da 4,50 m in poi.

I pannelli saranno posati in opera con uno schema di semplice appoggio (essendo autoportanti non necessitano di puntellature) e collegati fra loro mediante sigillatura con malta ed eventuale armatura, nel caso in cui non sia prevista una soletta strutturale all'estradosso.

La doppia superficie piana unita da nervature dovrà garantire una eccellente resistenza a flessione che, unita alla precompressione, permetta di raggiungere un elevato rapporto luce/spessore.

### **8.12.2.3) Solai prefabbricati in calcestruzzo armato precompresso (c.a.p.)**

Gli elementi strutturali per gli impalcati piani sottoposti a momenti flettenti significativi saranno costruiti con la tecnica della precompressione localizzata nelle zone che nella fase di esercizio saranno sottoposte a trazione.

La precompressione dell'elemento viene generata mediante l'allungamento dell'armatura metallica - scorrevole in una guaina interna all'elemento strutturale - attuato per aderenza (pre-tensione) o con contrasti meccanici (post-tensione).

Il processo della **pre-tensione**, impiegato nella produzione in stabilimento di elementi con piccola sezione trasversale, dai travetti fino alle travi di grande luce, prevede un getto di calcestruzzo intorno alle armature, alla cui testa si rendono necessari opportuni blocchi di ancoraggio per effettuare la pre-tensione trattenendo nel contempo il tiro.

Il metodo della **post-tensione** si applica sia per la produzione in stabilimento che per la realizzazione in opera, per realizzare grandi strutture come ponti e le grandi coperture. I cavi, scorrevoli entro guaine predisposte nel getto, vengono tesati e ancorati facendo leva sul calcestruzzo della struttura, che deve aver raggiunto quindi un adeguato grado di resistenza. Una volta operata la messa in tensione dei cavi, si provvede all'iniezione di malta espansiva all'interno delle guaine.

Nelle strutture prefabbricate a grandi pannelli portanti verticali, in corrispondenza dei pannelli di solaio devono essere previsti, sia in senso longitudinale che trasversale, degli incatenamenti costituiti da armature collegate alle strutture di elevazione verticale mediante saldatura o realizzazione di un cordolo ottenuto con getto integrativo in calcestruzzo (Circolare del Ministero dei lavori pubblici dell'11.8.1969). Tali incatenamenti devono collegare i pannelli di solaio con le pareti opposte. La larghezza del cordolo che viene a realizzarsi deve essere di almeno 8 cm.

Le Norme tecniche CNR n. 10025/84 fissano le tipologie di unioni, che possono essere a secco o a umido. Al fine di garantire la continuità della sezione resistente, il tipo di unione più frequentemente impiegato prevede un getto integrativo che inglobi le armature sporgenti dai bordi degli elementi da assemblare con i cordoli di incatenamento o con le armature delle strutture di elevazione verticale. Le unioni a secco sono previste con appoggio per contatto diretto, con appoggio in gomma, con piastra metallica, con spinotti o tiranti metallici oppure con appoggio scorrevole.

### **Travi**

Le travi prefabbricate a cavi aderenti raggiungono lunghezze considerevoli (es. circa 35 m), mentre quelle prefabbricate per conci e con cavi non aderenti possono raggiungere i 50 m e oltre.

L'appoggio di grandi strutture precomprese deve essere eseguito interponendo fra ritto e trasverso uno strato di malta, una piastra metallica o in neoprene. Le sezioni delle travi, salvo diversa indicazione progettuale, sono generalmente rettangolari, a I, oppure a L.

### **Elementi a sezione sottile**

Si definiscono elementi a sezione sottile quei componenti di solaio nervati o corrugati a sezione particolare come coppelle, tegoli e voltine, frequentemente impiegati come orditura secondaria di travi di luce superiore a 12 m.

Generalmente l'altezza di tali elementi varia a seconda del profilo, mantenendosi comunque entro circa 1/20-1/25 della luce; la larghezza degli elementi è standardizzata nella maggioranza dei casi (es. 80, 120, 240

o 250 cm), per luci comprese in media fra 4 e 12 m.

Gli elementi a sezione sottile manifestano un comportamento statico assimilabile a quello delle travi a parete sottile. Le Norme tecniche CNR 10085/84 stabiliscono che la profondità di contatto agli appoggi deve essere di almeno 8 cm.

I tegoli sono impiegati prevalentemente nell'edilizia industriale in cui si chiedono grandi luci libere, come, ad esempio, le travi a omega, che consentono un'illuminazione naturale dall'alto alternando a ogni trave la messa in opera di un lucernario continuo.

### 8.12.3) Solai in acciaio

Gli impalcati costituiti da sistemi combinati di travi in acciaio, su indicazione progettuale o della Direzione lavori, potranno essere:

- a orditura semplice per luci intorno a 5-7 m, ma può essere prevista per luci maggiori;
- a orditura composta quando gli interassi delle travi, nelle strutture a pilastri, sono maggiori di 1,50-3,00 m;

Nelle strutture con pareti portanti, si disporrà l'orditura composta delimitando campi di solaio con travi principali e travi secondarie.

Tra gli impalcati in acciaio, anche se progettualmente non indicato, si potranno realizzare le seguenti tipologie che associano alle travi altri elementi edilizi:

- Solai misti (con profilati ed elementi di alleggerimento curvi o piani);
  - Solai con voltine;
  - Solai in volterrane;
  - Solai con tavelloni piani;
  - Solai con soletta piena in c.a.;
- Solai in lamiera grecata;
  - Solai in lamiera grecata collaborante;
  - Solai in lamiera grecata portante.

La scelta dell'acciaio da costruzione è normata dal D.M. 17 gennaio 2018 (capitolo 4.2 e 11.3) con riferimento alla Norma armonizzata **UNI EN 1090**.

Per i "Prodotti laminati a caldo di acciai per impieghi strutturali" il riferimento è la **UNI EN 10025**, che classifica le tensioni caratteristiche degli acciai in funzione degli usi specifici e particolari che verranno adottati.

### SOLAI MISTI

Per i solai misti si dovranno combinare, insieme all'orditura di travi principali poste a un interasse di 80-100 cm:

- elementi strutturali in acciaio;
- elementi strutturali principali o secondari in c.a. o laterizio.

Per il riempimento degli spazi tra le travi saranno utilizzati elementi di alleggerimento piani, come tavelloni poggiati sulle ali superiori, o su quelle inferiori o, anche, con doppio tavellone poggiante su entrambe le ali.

Su indicazione progettuale o della Direzione lavori, il riempimento potrà essere realizzato con una soletta piena in c.a. all'estradosso delle travi.

### Solai con profilati ed elementi di alleggerimento curvi o piani

I solai in ferro con elementi di alleggerimento rappresentati da voltine in mattoni o in volterrane, avranno le travi delle dimensioni previste nel progetto o collocate alla distanza prescritta; in ogni caso tale distanza non sarà superiore ad 1 m. Prima della messa in opera dovranno essere protette con trattamento anticorrosivo e forate per l'applicazione delle chiavi, dei tiranti e dei tondini di armatura delle piattabande.

Le chiavi saranno applicate agli estremi delle travi alternativamente (e cioè una con le chiavi e la successiva senza), ed i tiranti trasversali, per le travi lunghe più di 5 m, a distanza non maggiore di 2,50 m.

Per i **solai con voltine** i mattoni pieni saranno disposti a una testa in foglio tra gli interassi delle travi pari a 100/120 cm, per sopportare sovraccarichi medio-alti. Le voltine di mattoni pieni o forati saranno eseguite ad una testa in malta comune od in foglio con malta di cemento a rapida presa, con una freccia variabile fra 5 e 10 cm. Quando la freccia è superiore ai 5 cm dovranno intercalarsi fra i mattoni delle voltine delle grappe di ferro per meglio assicurare l'aderenza della malta di riempimento dell'intradosso. \$MANUAL\$

I **solai in volterrane** prevedono generalmente interassi travi 90/100 cm per reggere sovraccarichi medio-bassi. Le volterrane sono conci laterizi coordinati che si reggono per mutuo contrasto e sono conformati con estradosso arcuato e intradosso piano. Il minimo di rinfianco sarà realizzato con cretoni di pozzolana e calce (cretonato) per renderli più leggeri dei solai a voltine.

I **solai con tavelloni piani** saranno realizzati con un solo tavellone (sovrapposto all'ala superiore oppure sull'ala inferiore), o con due tavelloni (disposti sulle due ali). Gli interassi dell'orditura portante potranno essere

variati in funzione delle condizioni di carico e delle dimensioni dei tavelloni che, in genere, sono profondi 25 cm, alti da 6 a 10 cm e larghi da 60 a 120 cm.

I tavelloni e le volterrane saranno appoggiati ai profilati coperti da un copriferro in laterizio, al fine di evitare incrinature nell'intonaco del soffitto in corrispondenza dell'intradosso dell'ala inferiore.

Le voltine di mattoni, le volterrane ed i tavelloni, saranno poi ricoperti sino all'altezza dell'ala superiore della trave e dell'estradosso delle voltine e volterrane, se più alto, con scoria leggera di fornace o pietra pomice o altri inerti leggeri impastati con malta magra fino ad intasamento completo. Se, su indicazione progettuale o della Direzione lavori, il riempimento viene effettuato in calcestruzzo, si verificherà la collaborazione fra il profilato metallico e il resto del solaio.

Qualora la faccia inferiore dei tavelloni o volterrane debba essere intonacata, sarà opportuno applicarvi, preventivamente, uno strato di malta cementizia ad evitare eventuali distacchi dall'intonaco stesso.

### **Solai con profilati e soletta piena in c.a.**

Le travi in acciaio, poste con idoneo interasse, sosterranno una soletta in c.a. collegata ad esse con pioli saldati o bullonati all'ala superiore della trave. Dopo aver allestito una cassaforma poggiante sull'ala inferiore del profilato metallico, la soletta, armata con rete metallica a maglia quadrata, verrà gettata in opera. Nel caso di utilizzo di pannelli prefabbricati in c.a. in sostituzione della soletta in opera, questi devono essere imbullonati sulle travi di acciaio con il giunto ortogonale o corrispondente all'asse delle travi.

### **Solai in lamiera grecata**

I solai saranno messi in opera con una lamiera grecata zincata poggiante su un'orditura secondaria con interasse variabile. Il montaggio avverrà a secco, sovrapponendo i lembi esterni di due lamiere contigue e fissandoli alle travi sottostanti con viti autofilettanti, barrette filettate o con punti di saldatura a elettrodo perforante.

Le lamiere grecate, incorporate nello spessore del solaio o sovrapposte alla struttura portante orizzontale, avranno, salvo diversa indicazione progettuale, le seguenti dimensioni:

- altezza variabile fra 15 mm e 90 mm circa;
- larghezza variabile da 0,60 m a 1,00 m circa;
- lunghezza da 1,50 m fino a 12-14 m.

Le lamiere di terza generazione, utilizzate per coprire luci fino a un massimo di 12 m senza orditura secondaria, avranno la forma base trapezoidale, che potrà essere piana, con anima e ali irrigidite o irrigidite trasversalmente e longitudinalmente.

### **Solai in lamiera grecata collaborante**

Per la realizzazione di un solaio in lamiera grecata collaborante, caratterizzate da bugnature sulle costole delle gole per garantire l'aggrappaggio del calcestruzzo, sarà previsto un getto di completamento in calcestruzzo di spessore medio di 4 cm e al di sopra della lamiera, armato con rete metallica ancorata alla lamiera.

### **Solai in lamiera grecata portante**

I solai in lamiera portante possono essere in lamiera semplice o doppia, ottenuta mediante il fissaggio reciproco di due lamiere grecate contrapposte. La lamiera portante sarà messa in opera priva del getto integrativo di conglomerato cementizio, consentendo possibili modifiche o interventi di qualsiasi tipo quali tagli, aggiunte o rinforzi, per adattare il solaio alle esigenze che di volta in volta si possono presentare.

## **8.12.4) Solai in legno**

Generalmente gli impalcati in legno sono realizzati mediante sistemi a doppia orditura di travi, principale e secondaria, con griglie e cassettonati oppure con elementi bidimensionali (travetti) di piccole dimensioni, collocati su una orditura principale oppure collegati direttamente alle strutture in elevazione portanti (travi).

Nelle strutture tradizionali e nel campo del recupero, le travi principali di legno dovranno avere dimensioni e distanze, tra loro, stabilite in relazione alla luce ed al sovraccarico.

I travetti dell'orditura secondaria saranno collocati alla distanza, fra asse e asse, corrispondente alla lunghezza delle tavole che devono essere collocate su di essi. Sull'estradosso delle tavole deve essere steso uno strato di calcestruzzo magro di calce idraulica composto da ghiaietto fino o altro materiale inerte.

### **Legno lamellare**

Il legno lamellare presenta migliori caratteristiche meccaniche, di durata e resistenza al fuoco.

Gli elementi strutturali in legno lamellare saranno dimensionati in funzione della luce e della tipologia dell'impalcato, con l'altezza compresa fra valori di 1/10-1/20 della lunghezza.

Nella realizzazione dei cassettonati, ottenuti con l'incrocio di due orditure ortogonali, in una direzione le travi sono continue e nell'altra le travi sono interrotte e connesse alle travi passanti con collegamenti metallici. In questo caso le travi dovranno avere un'altezza variabile fra  $1/20$  e  $1/25$  della luce con interassi di ampiezza compresa tra i 2- 7 m.

La trave lamellare ha sollecitazioni a flessione nulle in mezzera e massime nella zona periferica, per cui le lamelle esterne sono soggette a compressione e a trazione. La classe di resistenza a flessione di una trave di legno lamellare dovrà essere indicata dalla sigla GL seguita dal numero che indica il tipo di classe. Le lamelle impiegate dovranno rispettare le indicazioni della norma **UNI EN 14080** che prevede l'impiego di lamelle con classe di resistenza C24 in esterno, abbinata a lamelle C16 per la zona interna, ottenendo una trave lamellare GL24. In definitiva le travi costituite da più lamelle presenteranno  $1/6$  della loro dimensione all'esterno lamelle C24, le altre lamelle in classe C16.

## **Solai**

I solai in legno potranno essere distinti in:

- solai realizzati con elementi monodimensionali a **orditura semplice** costituiti da travicelli disposti a un interasse di 40-60 cm;
- solai realizzati con elementi monodimensionali a **orditura composta** con travicelli sostenuti da travi principali (maestre) che possono essere monolitiche, gemellari o armate, se predisposte con tiranti metallici;
- solai realizzati con **pannelli prefabbricati**.

Gli interassi delle travi di norma varieranno tra 3 e 5 m, ma potranno raggiungere anche luci libere maggiori. Per l'ancoraggio dei travicelli o delle travi maestre alla struttura di elevazione verticale portante, si utilizzerà un corrente ligneo continuo, ancorato alla struttura mediante tirafondi o piastre metalliche, su cui sono collegati, sempre con dispositivi metallici, i travicelli o le travi.

I travicelli dovranno essere collegati alle travi principali mediante sovrapposizione o connessi di testa. La sovrapposizione dei travicelli infatti, aumenta lo spessore del solaio, ma garantisce la continuità del collegamento.

Per evitare l'incremento di spessore del solaio, la testa del travicello potrà essere connessa alla parete della trave principale con dispositivi metallici su murali continui.

I solai tradizionali in legno saranno completati da un tavolato o con panconcelli (assi sottili) dello spessore di circa 3-4 cm, su cui verrà steso un massetto a secco e un sottofondo di allettamento per la pavimentazione sovrastante.

L'intera piastra del solaio "a piattaforma" verrà costruita in opera, con travetti di sezione pari a circa 4 x 10 cm, disposti a un interasse di 40 cm, inchiodati a travetti di testa, sostenuti da un corrente orizzontale connesso a strutture di elevazione verticale o ancorato al cordolo di fondazione, se si tratta del primo impalcato.

Tutta l'intelaiatura dell'impalcato, verrà irrigidita mediante il rivestimento di fogli in compensato strutturale, fissati con idonee chiodature ai travetti e, se progettualmente previsto, controventati con diagonali sempre in legno.

I solai a pannelli prefabbricati (dimensioni standard 1,20 x 3,60 m) saranno costituiti da pannelli realizzati con aste di legno quali nervature longitudinali, irrigidite superiormente e inferiormente da due fogli di compensato strutturale. Le aste saranno collocate secondo un passo strutturale adattabile alle dimensioni dei fogli di compensato, che influenzano le dimensioni complessive dei pannelli. Per i solai al piano terra, la faccia esterna del foglio di compensato deve essere adeguatamente trattata contro l'umidità.

La resistenza al fuoco sarà ottenuta con trattamenti ignifughi.

La messa in opera dei pannelli prefabbricati avverrà con chiodatura su dormienti in legno già fissati alla struttura portante e protetti dall'umidità con guaine impermeabili o trattamenti idrorepellenti. I pannelli adiacenti saranno collegati sempre mediante chiodatura su un'asta introdotta tra le sporgenze dei due fogli di compensato rispetto alle aste perimetrali del medesimo pannello. La pavimentazione potrà essere posata mediante l'incollaggio diretto o con l'interposizione di un sottofondo per la coibentazione acustica, atto anche a garantire l'indipendenza del rivestimento dallo strato strutturale ed evitare lesioni nel rivestimento.

## **Art. 8.13 STRUTTURE IN ACCIAIO**

### **8.13.1) Generalità**

Le strutture di acciaio dovranno essere progettate e costruite tenendo conto di quanto disposto dal d.P.R. 380/2001 e s.m.i., dal D.M. 17 gennaio 2018, dalle circolari e relative norme vigenti.

I materiali e i prodotti devono rispondere ai requisiti indicati nel punto 11.3. del D.M. 17 gennaio 2018. L'Appaltatore sarà tenuto a presentare in tempo utile, prima dell'approvvigionamento dei materiali, all'esame ed all'approvazione della Direzione dei Lavori:

- a) gli elaborati progettuali esecutivi di cantiere, comprensivi dei disegni esecutivi di officina, sui quali dovranno essere riportate anche le distinte da cui risultino: numero, qualità, dimensioni, grado di finitura e peso teorici di ciascun elemento costituente la struttura, nonché la qualità degli acciai da impiegare;
- b) tutte le indicazioni necessarie alla corretta impostazione delle strutture metalliche sulle opere di fondazione.

I suddetti elaborati dovranno essere redatti a cura e spese dell'Appaltatore.

## **Requisiti per la Progettazione e l'Esecuzione**

### **Spessori limite**

È vietato l'uso di profilati con spessore  $t < 4$  mm.

Una deroga a tale norma, fino ad uno spessore  $t = 3$ mm, è consentita per opere sicuramente protette contro la corrosione, quali per esempio tubi chiusi alle estremità e profili zincati, od opere non esposte agli agenti atmosferici.

Le limitazioni di cui sopra non riguardano elementi e profili sagomati a freddo.

### **Acciaio incrudito**

Deve essere giustificato mediante specifica valutazione l'impiego di acciaio incrudito in ogni caso in cui si preveda la plasticizzazione del materiale (analisi plastica, azioni sismiche o eccezionali, ecc.) o prevalgano i fenomeni di fatica.

### **Giunti di tipo misto**

In uno stesso giunto è vietato l'impiego di differenti metodi di collegamento di forza (ad esempio saldatura e bullonatura), a meno che uno solo di essi sia in grado di sopportare l'intero sforzo, ovvero sia dimostrato, per via sperimentale o teorica, che la disposizione costruttiva è esente dal pericolo di collasso prematuro a catena.

### **Problematiche specifiche**

Oltre alle norme del D.M. 17 gennaio 2018, in relazione a:

- Preparazione del materiale,
  - Tolleranze degli elementi strutturali di fabbricazione e di montaggio,
  - Impiego dei ferri piatti,
  - Variazioni di sezione,
  - Intersezioni,
  - Collegamenti a taglio con bulloni normali e chiodi,
  - Tolleranze foro – bullone. Interassi dei bulloni e dei chiodi. Distanze dai margini,
  - Collegamenti ad attrito con bulloni ad alta resistenza,
  - Collegamenti saldati,
  - Collegamenti per contatto,
- si può far riferimento a normative di comprovata validità.

### **Apparecchi di appoggio**

La concezione strutturale deve prevedere facilità di sostituzione degli apparecchi di appoggio, nel caso in cui questi abbiano vita nominale più breve di quella della costruzione alla quale sono connessi.

### **Verniciatura e zincatura**

Gli elementi delle strutture in acciaio, a meno che siano di comprovata resistenza alla corrosione, devono essere adeguatamente protetti mediante verniciatura o zincatura, tenendo conto del tipo di acciaio, della sua posizione nella struttura e dell'ambiente nel quale è collocato. Devono essere particolarmente protetti i collegamenti bullonati (precaricati e non precaricati), in modo da impedire qualsiasi infiltrazione all'interno del collegamento.

Anche per gli acciai con resistenza alla corrosione migliorata (per i quali può farsi utile riferimento alla norma UNI EN 10025-5) devono prevedersi, ove necessario, protezioni mediante verniciatura.

Nel caso di parti inaccessibili, o profili a sezione chiusa non ermeticamente chiusi alle estremità, dovranno prevedersi adeguati sovrasspessori.

Gli elementi destinati ad essere incorporati in getti di calcestruzzo non devono essere verniciati: possono essere invece zincati a caldo.

### **Controlli in Corso di Lavorazione**

L'Appaltatore dovrà essere in grado di individuare e documentare in ogni momento la provenienza dei materiali impiegati nelle lavorazioni e di risalire ai corrispondenti certificati di qualificazione, dei quali dovrà esibire la copia a richiesta della Direzione dei Lavori.

Alla Direzione dei Lavori è riservata comunque la facoltà di eseguire in ogni momento della lavorazione tutti i controlli che riterrà opportuni per accertare che i materiali impiegati siano quelli certificati, che le strutture siano conformi ai disegni di progetto e che le stesse siano eseguite a perfetta regola d'arte.

Ogni volta che le strutture metalliche lavorate si rendono pronte per il collaudo l'Appaltatore informerà la Direzione dei Lavori, la quale darà risposta entro 8 giorni fissando la data del collaudo in contraddittorio, oppure autorizzando la spedizione delle strutture stesse in cantiere.

### **Identificazione e Rintracciabilità dei Prodotti Qualificati**

Ogni prodotto deve essere marchiato con identificativi diversi da quelli di prodotti aventi differenti caratteristiche, ma fabbricati nello stesso stabilimento e con identificativi differenti da quelli di prodotti con uguali caratteristiche ma fabbricati in altri stabilimenti, siano essi o meno dello stesso produttore. La marchiatura deve essere inalterabile nel tempo e senza possibilità di manomissione.

La mancata marchiatura, la non corrispondenza a quanto depositato o la sua illeggibilità, anche parziale, rendono il prodotto non impiegabile.

Qualora, sia presso gli utilizzatori, sia presso i commercianti, l'unità marchiata (pezzo singolo o fascio) venga scorporata, per cui una parte, o il tutto, perda l'originale marchiatura del prodotto è responsabilità sia degli utilizzatori sia dei commercianti documentare la provenienza mediante i documenti di accompagnamento del materiale e gli estremi del deposito del marchio presso il Servizio Tecnico Centrale.

Nel primo caso i campioni destinati al laboratorio incaricato delle prove di cantiere devono essere accompagnati dalla sopraindicata documentazione e da una dichiarazione di provenienza rilasciata dalla Direzione dei Lavori, quale risulta dai documenti di accompagnamento del materiale.

L'Appaltatore dovrà essere in grado di individuare e documentare in ogni momento la provenienza dei materiali impiegati nelle lavorazioni e di risalire ai corrispondenti certificati di qualificazione, dei quali dovrà esibire la copia a richiesta della Direzione dei Lavori.

Alla Direzione dei Lavori è riservata comunque la facoltà di eseguire in ogni momento della lavorazione tutti i controlli che riterrà opportuni per accertare che i materiali impiegati siano quelli certificati, che le strutture siano conformi ai disegni di progetto e che le stesse siano eseguite a perfetta regola d'arte.

Ogni volta che le strutture metalliche lavorate si rendono pronte per il collaudo l'Appaltatore informerà la Direzione dei Lavori, la quale darà risposta entro 8 giorni fissando la data del collaudo in contraddittorio, oppure autorizzando la spedizione delle strutture stesse in cantiere.

### **Montaggio**

Il montaggio in opera di tutte le strutture costituenti ciascun manufatto sarà effettuato in conformità a quanto, a tale riguardo, è previsto nella relazione di calcolo.

Durante il carico, il trasporto, lo scarico, il deposito ed il montaggio, si dovrà porre la massima cura per evitare che le strutture vengano sovrassollecitate o deformate.

Le parti a contatto con funi, catene od altri organi di sollevamento saranno opportunamente protette.

Il montaggio sarà eseguito in modo che la struttura raggiunga la configurazione geometrica di progetto, nel rispetto dello stato di sollecitazione previsto nel progetto medesimo.

In particolare, per quanto riguarda le strutture a travata, si dovrà controllare che la controfreccia ed il posizionamento sugli apparecchi di appoggio siano conformi alle indicazioni di progetto, rispettando le tolleranze previste.

La stabilità delle strutture dovrà essere assicurata durante tutte le fasi costruttive e la rimozione dei collegamenti provvisori e di altri dispositivi ausiliari dovrà essere fatta solo quando essi risulteranno staticamente superflui.

L'assemblaggio ed il montaggio in opera delle strutture dovrà essere effettuato senza che venga interrotto il traffico di cantiere sulla eventuale sottostante sede stradale salvo brevi interruzioni durante le operazioni di sollevamento, da concordare con la Direzione dei Lavori.

Nella progettazione e nell'impiego delle attrezzature di montaggio, l'Appaltatore è tenuto a rispettare le norme, le prescrizioni ed i vincoli che eventualmente venissero imposti da Enti, Uffici e persone responsabili riguardo alla zona interessata, ed in particolare:

- per l'ingombro degli alvei dei corsi d'acqua;
- per le sagome da lasciare libere nei sovrappassi o sottopassi di strade, autostrade, ferrovie, tranvie, ecc.;
- per le interferenze con servizi di soprasuolo e di sottosuolo.



### **Prove di Carico e Collaudo Statico**

Prima di sottoporre le strutture di acciaio alle prove di carico, dopo la loro ultimazione in opera e di regola, prima che siano applicate le ultime mani di vernice, quando prevista, verrà eseguita da parte della Direzione dei Lavori una accurata visita preliminare di tutte le membrature per constatare che le strutture siano state eseguite in conformità ai relativi disegni di progetto, alle buone regole d'arte ed a tutte le prescrizioni di contratto.

Ove nulla osti, si procederà quindi alle prove di carico ed al collaudo statico delle strutture; operazioni che verranno condotte, a cura e spese dell'Appaltatore, secondo le prescrizioni contenute nei decreti ministeriali vigenti e nel d.P.R. 380/2001 e s.m.i.

### **8.13.2 Acciaio per calcestruzzo armato**

#### **Caratteristiche dimensionali e di impiego**

L'acciaio per cemento armato è esclusivamente prodotto in stabilimento sotto forma di barre o rotoli, reti o tralicci, per utilizzo diretto o come elementi di base per successive trasformazioni.

Prima della fornitura in cantiere gli elementi di cui sopra possono essere saldati, presagomati (staffe, ferri piegati, ecc.) o preassemblati (gabbie di armatura, ecc.) a formare elementi composti direttamente utilizzabili in opera.

La sagomatura e/o l'assemblaggio possono avvenire:

- in cantiere, sotto la vigilanza della Direzione dei Lavori;

- in centri di trasformazione, solo se provvisti dei requisiti di cui al punto 11.3.1.7. del D.M. 17 gennaio 2018.

Tutti gli acciai per calcestruzzo armato devono essere ad aderenza migliorata, aventi cioè una superficie dotata di nervature o dentellature trasversali, uniformemente distribuite sull'intera lunghezza, atte a garantire adeguata aderenza tra armature e conglomerato cementizio.

Per quanto riguarda la marchiatura dei prodotti e la documentazione di accompagnamento vale quanto indicato nel D.M. 17 gennaio 2018.

#### **Reti e tralicci elettrosaldati**

Gli acciai delle reti e tralicci elettrosaldati devono essere saldabili. L'interasse delle barre non deve superare, nelle due direzioni, 330 mm.

I tralicci e le reti sono prodotti reticolari assemblati in stabilimento mediante elettrosaldature, eseguite da macchine automatiche in tutti i punti di intersezione.

Per le reti ed i tralicci costituiti con acciaio B450C, gli elementi base devono avere diametro (d) che rispetta la limitazione:  $6 \text{ mm } d = < 16 \text{ mm}$ .

Per le reti ed i tralicci costituiti con acciaio B450A, gli elementi base devono avere diametro (d) che rispetta la limitazione:  $5 \text{ mm } d = < 10 \text{ mm}$ .

La produzione di reti e tralicci elettrosaldati deve essere effettuata a partire da materiale di base qualificato. Nel caso di reti e tralicci formati con elementi base prodotti nello stesso stabilimento, la marchiatura del prodotto finito può coincidere con quella dell'elemento base.

Nel caso di reti e tralicci formati con elementi base prodotti in altro stabilimento, deve essere apposta su ogni confezione di reti o tralicci un'apposita etichettatura con indicati tutti i dati necessari per la corretta identificazione del prodotto e del fabbricante delle reti e dei tralicci stessi.

Il Direttore dei Lavori, al momento dell'accettazione della fornitura in cantiere, verificherà la presenza della predetta etichettatura.

#### **Controlli di accettazione in cantiere**

I controlli di accettazione in cantiere sono obbligatori e secondo quanto disposto al punto 11.3.2.12 del D.M. 17 gennaio 2018 devono essere effettuati entro 30 giorni dalla data di consegna del materiale a cura di un laboratorio di cui all'art. 59 del DPR n. 380/2001.

Essi devono essere eseguiti in ragione di 3 campioni ogni 30 t di acciaio impiegato della stessa classe proveniente dallo stesso stabilimento o Centro di trasformazione, anche se con forniture successive.

I campioni devono essere ricavati da barre di uno stesso diametro o della stessa tipologia (in termini di diametro e dimensioni) per reti e tralicci, e recare il marchio di provenienza.

Il prelievo dei campioni va effettuato alla presenza del Direttore dei Lavori o di tecnico di sua fiducia che provvede alla redazione di apposito verbale di prelievo ed alla identificazione dei provini mediante sigle, etichettature indelebili, ecc.

Qualora la fornitura, di elementi sagomati o assemblati, provenga da un Centro di trasformazione, il

Direttore dei Lavori, dopo essersi accertato preliminarmente che il suddetto Centro di trasformazione sia in possesso di tutti i requisiti previsti al punto 11.3.1.7 del D.M. 17 gennaio 2018, può recarsi presso il medesimo Centro di trasformazione ed effettuare in stabilimento tutti i controlli di cui sopra. In tal caso il prelievo dei campioni viene effettuato dal Direttore tecnico del centro di trasformazione secondo le disposizioni del Direttore dei Lavori; quest'ultimo deve assicurare, mediante sigle, etichettature indelebili, ecc., che i campioni inviati per le prove al laboratorio incaricato siano effettivamente quelli da lui prelevati, nonché sottoscrivere la relativa richiesta di prove.

La domanda di prove al Laboratorio autorizzato deve essere sottoscritta dal Direttore dei Lavori e deve contenere indicazioni sulle strutture interessate da ciascun prelievo.

### **8.13.3 Acciaio per cemento armato precompresso**

È ammesso esclusivamente l'impiego di acciai qualificati e controllati secondo le procedure prescritte nel D.M. 17 gennaio 2018.

#### **Caratteristiche dimensionali e di impiego**

L'acciaio per armature da precompressione è generalmente fornito sotto forma di:

- Filo: prodotto trafilato di sezione piena che possa fornirsi in rotoli o in fasci;
- Barra: prodotto laminato di sezione piena che possa fornirsi soltanto in forma di elementi rettilinei, le caratteristiche finali del prodotto possono essere conferite con trattamento termico o meccanico successivo alla laminazione;
- Treccia: prodotto formato da 2 o 3 fili trafilati dello stesso diametro nominale avvolti ad elica intorno al loro comune asse longitudinale fornito in rotolo o bobine; passo e senso di avvolgimento dell'elica sono uguali per tutti i fili della treccia;
- Trefolo: prodotto formato da 6 fili trafilati avvolti ad elica intorno ad un filo rettilineo completamente ricoperto dai fili elicoidali, fornito in bobine. Il passo ed il senso di avvolgimento dell'elica sono uguali per tutti i fili di uno stesso strato esterno.

Per quanto non specificato nel presente paragrafo riguardo fili, trecce e trefoli si deve fare riferimento alle norme UNI 7675 ed UNI 7676.

I fili possono essere a sezione trasversale circolare o di altre forme e devono essere prodotti da vergella avente composizione chimica conforme a una delle seguenti norme: UNI EN ISO 16120-2 e UNI EN ISO 16120-4.

I fili sono individuati mediante il diametro nominale o il diametro nominale equivalente riferito alla sezione circolare equipesante. La superficie dei fili può essere liscia o improntata.

Non è consentito l'impiego di fili lisci nelle strutture precomprese ad armature pre-tese.

I fili delle trecce possono essere lisci o improntati. I fili dello strato esterno dei trefoli possono essere lisci od improntati. I fili dei trefoli e delle trecce devono essere prodotti da vergella avente caratteristiche meccaniche e composizione chimica omogenee e conformi ad una delle seguenti norme: UNI EN ISO 16120-2 e UNI EN ISO 16120-4.

Il processo di improntatura deve essere completato prima della trecciatura o della trefolatura, rispettivamente per le trecce e per i trefoli.

I trefoli compattati possono essere prodotti per trafilatura o laminazione dopo la trefolatura e prima del trattamento termico. Quando la trefolatura e la compattazione sono eseguite contemporaneamente, il filo centrale rettilineo deve avere diametro almeno uguale a quello dei fili esterni.

Le barre possono essere lisce, a filettatura continua o parziale, con risalti o nervature; vengono individuate mediante il diametro nominale nel caso di barre lisce o mediante il diametro nominale equivalente riferito alla sezione circolare equipesante nel caso di barre non lisce. Le barre filettate devono avere filetto con passo uniforme e non superiore a 0,8 volte il diametro nominale. Le barre a filettatura continua o parziale, con risalti o nervature, devono avere geometria superficiale conforme a quanto specificato nel D.M. 17 gennaio 2018.

Le barre con risalti o nervature dovranno essere fornite con marchio apposto sulle singole barre.

Per quanto riguarda la marchiatura dei prodotti, generalmente costituita da sigillo o etichettatura sulle legature e per la documentazione di accompagnamento delle forniture vale quanto indicato nel D.M. 17 gennaio 2018.

I fili devono essere forniti in rotoli di diametro tale che, all'atto dello svolgimento, allungati al suolo su un tratto di 10 m non presentino curvatura con freccia superiore a 400 mm; il fabbricante deve indicare il diametro minimo di avvolgimento.

I fili devono essere esenti da saldature.

Sono ammesse le saldature di fili destinati alla produzione di trecce e di trefoli se effettuate prima della

trafilatura; non sono ammesse saldature durante l'operazione di cordatura.

All'atto della posa in opera gli acciai devono presentarsi privi di ossidazione, corrosione, difetti superficiali visibili, pieghe.

È tollerata un'ossidazione che scompare totalmente mediante sfregamento con un panno asciutto.

Non è ammessa in cantiere alcuna operazione di raddrizzamento.

### **Controlli di accettazione in cantiere**

I controlli di accettazione in cantiere devono essere eseguiti secondo le indicazioni di cui al punto 11.3.3.5.3 del D.M. 17 gennaio 2018, ogni 30 t della stessa categoria di acciaio proveniente dallo stesso stabilimento, anche se con forniture successive.

Il prelievo dei campioni va eseguito alla presenza del Direttore dei Lavori o di un tecnico di sua fiducia che provvede alla redazione di apposito verbale di prelievo ed alla identificazione dei provini mediante sigle, etichettature indelebili, ecc.; la certificazione effettuata dal laboratorio prove materiali deve riportare riferimento a tale verbale. La richiesta di prove al laboratorio incaricato deve essere sempre firmata dal Direttore dei Lavori, che rimane anche responsabile della trasmissione dei campioni.

Il laboratorio incaricato di effettuare le prove provvede all'accettazione dei campioni accompagnati dalla lettera di richiesta sottoscritta dal direttore dei lavori.

Il prelievo potrà anche essere eseguito dallo stesso laboratorio incaricato della esecuzione delle prove. I laboratori devono conservare i campioni sottoposti a prova per almeno trenta giorni dopo l'emissione dei certificati di prova, in modo da consentirne l'identificabilità e la rintracciabilità.

Per le modalità di prelievo dei campioni, di esecuzione delle prove, di compilazione dei certificati, di accettazione delle forniture e per le procedure derivanti da risultati non conformi, valgono le disposizioni di cui al punto 11.3.3.5.3 del D.M. 17 gennaio 2018.

## **8.13.4 Acciaio per strutture metalliche e per strutture composte**

### **Acciai laminati**

Gli acciai laminati di uso generale per la realizzazione di strutture metalliche e per le strutture composte comprendono:

Prodotti lunghi

- laminati mercantili (angolari, L, T, piatti e altri prodotti di forma);
- travi ad ali parallele del tipo HE e IPE, travi IPN;
- laminati ad U

Prodotti piani

- lamiere e piatti
- nastri

Profilati cavi

- tubi prodotti a caldo

Prodotti derivati

- travi saldate (ricavate da lamiere o da nastri a caldo);
- profilati a freddo (ricavati da nastri a caldo);
- tubi saldati (cilindrici o di forma ricavati da nastri a caldo);
- lamiere grecate (ricavate da nastri a caldo).

### **Acciaio per strutture saldate**

Gli acciai per strutture saldate, oltre a soddisfare le condizioni indicate al punto 11.3.4.1 del D.M. 17 gennaio 2018, devono avere composizione chimica conforme a quanto riportato nelle norme europee armonizzate applicabili, di cui al punto 11.3.4.1 del citato decreto.

### **Acciaio per getti**

Per l'esecuzione di parti in getti si devono impiegare acciai conformi alla norma UNI EN 10293.

Quando tali acciai debbano essere saldati, valgono le stesse limitazioni di composizione chimica previste per gli acciai laminati di resistenza simile.

### **Processo di saldatura**

La saldatura degli acciai dovrà avvenire con uno dei procedimenti all'arco elettrico codificati secondo la norma UNI EN ISO 4063. È ammesso l'uso di procedimenti diversi purché sostenuti da adeguata documentazione teorica e sperimentale.

I saldatori nei procedimenti semiautomatici e manuali dovranno essere qualificati secondo la norma UNI EN ISO 9606-1 da parte di un Ente terzo. Ad integrazione di quanto richiesto nella norma UNI EN ISO 9606-

1, i saldatori che eseguono giunti a T con cordoni d'angolo dovranno essere specificamente qualificati e non potranno essere qualificati soltanto mediante l'esecuzione di giunti testa-testa.

Gli operatori dei procedimenti automatici o robotizzati dovranno essere certificati secondo la norma UNI EN ISO 14732.

Tutti i procedimenti di saldatura dovranno essere qualificati mediante WPQR (qualifica di procedimento di saldatura) secondo la norma UNI EN ISO 15614-1.

Le durezze eseguite sulle macrografie non dovranno essere superiori a 350 HV30.

Per la saldatura ad arco di prigionieri di materiali metallici (saldatura ad innesco mediante sollevamento e saldatura a scarica di condensatori ad innesco sulla punta) si applica la norma UNI EN ISO 14555; valgono perciò i requisiti di qualità di cui al prospetto A1 della appendice A della stessa norma.

Le prove di qualifica dei saldatori, degli operatori e dei procedimenti dovranno essere eseguite da un Ente terzo; in assenza di prescrizioni in proposito l'Ente sarà scelto dal costruttore secondo criteri di competenza e di indipendenza.

Sono richieste caratteristiche di duttilità, snervamento, resistenza e tenacità in zona fusa e in zona termica alterata non inferiori a quelle del materiale base.

Nell'esecuzione delle saldature dovranno inoltre essere rispettate le norme UNI EN 1011 parti 1 e 2 per gli acciai ferritici e della parte 3 per gli acciai inossidabili. Per la preparazione dei lembi si applicherà, salvo casi particolari, la norma UNI EN ISO 9692-1.

Le saldature saranno sottoposte a controlli non distruttivi finali per accertare la corrispondenza ai livelli di qualità stabiliti dal progettista sulla base delle norme applicate per la progettazione.

In assenza di tali dati per strutture non soggette a fatica si adotterà il livello C della norma UNI EN ISO 5817 e il livello B per strutture soggette a fatica.

L'entità ed il tipo di tali controlli, distruttivi e non distruttivi, in aggiunta a quello visivo al 100%, saranno definiti dal Collaudatore e dal Direttore dei Lavori; per i cordoni ad angolo o giunti a parziale penetrazione si useranno metodi di superficie (ad es. liquidi penetranti o polveri magnetiche), mentre per i giunti a piena penetrazione, oltre a quanto sopra previsto, si useranno metodi volumetrici e cioè raggi X o gamma o ultrasuoni per i giunti testa a testa e solo ultrasuoni per i giunti a T a piena penetrazione.

Per le modalità di esecuzione dei controlli ed i livelli di accettabilità si potrà fare utile riferimento alle prescrizioni della norma UNI EN ISO 17635.

Tutti gli operatori che eseguiranno i controlli dovranno essere qualificati secondo la norma UNI EN ISO 9712 almeno di secondo livello.

### **Bulloni e chiodi**

I bulloni sono organi di collegamento tra elementi metallici, introdotti in fori opportunamente predisposti, composti dalle seguenti parti:

- gambo, completamente o parzialmente filettato con testa esagonale (vite);
- dado di forma esagonale, avvitato nella parte filettata della vite;
- rondella (o rosetta) del tipo elastico o rigido.

In presenza di vibrazioni dovute a carichi dinamici, per evitare lo svitamento del dado, possono essere applicate rondelle elastiche oppure dei controdadi.

### **Bulloni "non a serraggio controllato"**

Agli assiami Vite/Dado/Rondella impiegati nelle giunzioni 'non precaricate' si applica quanto specificato al punto A del paragrafo 11.1 in conformità alla norma europea armonizzata UNI EN 15048-1.

In alternativa anche gli assiami ad alta resistenza conformi alla norma europea armonizzata UNI EN 14399-1 sono idonei per l'uso in giunzioni non precaricate.

Viti, dadi e rondelle, in acciaio, devono essere associate come nella seguente tabella

**Tabella 1**

| Viti                                     | Dadi                                     | Rondelle    | Riferimento    |
|--|--|-------------|----------------|
| Classe di resistenza<br>UNI EN ISO 898-1 | Classe di resistenza<br>UNI EN ISO 898-2 | Durezza     |                |
| 4.6                                      | 4; 5; 6 oppure 8                         | 100 HV min. | UNI EN 15048-1 |
| 4.8                                      |  |             |                |
| 5.6                                      | 5; 6 oppure 8                            |             |                |
| 5.8                                      |  |             |                |
| 6.8                                      | 6 oppure 8                               |             |                |

|      |              |                                  |
|------|--------------|----------------------------------|
| 8.8  | 8 oppure 10  | 100 HV min<br>oppure 300 HV min. |
| 10.9 | 10 oppure 12 |                                  |

Le tensioni di snervamento  $f_{yb}$  e di rottura  $f_{tb}$  delle viti appartenenti alle classi indicate nella tabella sotto riportata.

**Tabella 2**

| Classe                        | 4.6 | 4.8 | 5.6 | 6.8 | 8.8 | 10.9 |
|-------------------------------|-----|-----|-----|-----|-----|------|
| $f_{yb}$ (N/mm <sup>2</sup> ) | 240 | 320 | 300 | 480 | 640 | 900  |
| $f_{tb}$ (N/mm <sup>2</sup> ) | 400 | 400 | 500 | 600 | 800 | 1000 |

### Bulloni "a serraggio controllato"

Agli assiemi Vite/Dado/Rondella impiegati nelle giunzioni 'Precaricate' si applica quanto specificato al punto A del paragrafo 11.1 in conformità alla norma europea armonizzata UNI EN 14399-1.

Viti, dadi e rondelle, in acciaio, devono essere associate come nella seguente tabella

| Sistema | Viti              |                | Dadi              |                | Rondelle   |                          |
|---------|-------------------|----------------|-------------------|----------------|------------|--------------------------|
|         | Classe resistenza | di Riferimento | Classe resistenza | di Riferimento | Durezza    | Riferimento              |
| HR      | 8.8               | UNI EN 14399-1 | 8                 | UNI EN 14399-3 | 300-370 HV | UNI EN 14399 parti 5 e 6 |
|         | 10.9              | UNI EN 14399-3 | 10                | UNI EN 14399-3 |            |                          |
|         | 10.9              | UNI EN 14399-4 | 10                | UNI EN 14399-4 |            |                          |

### Chiodi

Per i chiodi da ribadire a caldo si devono impiegare gli acciai previsti dalla norma UNI EN 10263 (parti 1 - 5).

### Procedure di controllo su acciai da carpenteria

#### Controlli di accettazione in cantiere

I controlli di accettazione in cantiere, da eseguirsi presso un laboratorio di cui all'art. 59 del DPR n. 380/2001, sono obbligatori per tutte le forniture di elementi e/o prodotti, qualunque sia la loro provenienza e la tipologia di qualificazione.

Il prelievo dei campioni va eseguito alla presenza del Direttore dei Lavori o di un tecnico di sua fiducia che provvede alla redazione di apposito verbale di prelievo ed alla identificazione dei provini mediante sigle, etichettature indelebili, ecc.; la certificazione effettuata dal laboratorio prove materiali deve riportare riferimento a tale verbale. La richiesta di prove al laboratorio incaricato deve essere sempre firmata dal Direttore dei Lavori, che rimane anche responsabile della trasmissione dei campioni.

Qualora la fornitura di elementi lavorati provenga da un Centro di trasformazione o da un fabbricante di elementi marcati CE dopo essersi accertato preliminarmente che il suddetto Centro di trasformazione o il fabbricante sia in possesso di tutti i requisiti previsti dalla norma, Il Direttore dei Lavori può recarsi presso il medesimo Centro di trasformazione o fabbricante ed effettuare in stabilimento tutti i controlli di cui sopra. In tal caso il prelievo dei campioni viene effettuato dal Direttore Tecnico del Centro di trasformazione o del fabbricante secondo le disposizioni del Direttore dei Lavori; quest'ultimo deve assicurare, mediante sigle, etichettature indelebili, ecc., che i campioni inviati per le prove al laboratorio incaricato siano effettivamente quelli da lui prelevati, nonché sottoscrivere la relativa richiesta di prove.

Il laboratorio incaricato di effettuare le prove provvede all'accettazione dei campioni accompagnati dalla lettera di richiesta sottoscritta dal direttore dei lavori. Il laboratorio verifica lo stato dei provini e la documentazione di riferimento ed in caso di anomalie riscontrate sui campioni oppure di mancanza totale o parziale degli strumenti idonei per la identificazione degli stessi, deve sospendere l'esecuzione delle prove e darne notizia al Servizio Tecnico Centrale del Consiglio Superiore dei Lavori Pubblici.

Il prelievo potrà anche essere eseguito dallo stesso laboratorio incaricato della esecuzione delle prove. I laboratori devono conservare i campioni sottoposti a prova per almeno trenta giorni dopo l'emissione dei certificati di prova, in modo da consentirne l'identificabilità e la rintracciabilità.

A seconda delle tipologie di materiali pervenute in cantiere il Direttore dei Lavori deve effettuare i seguenti controlli:

- Elementi di Carpenteria Metallica: 3 prove ogni 90 tonnellate;
- Lamiere grecate e profili formati a freddo: 3 prove ogni 15 tonnellate;
- Bulloni e chiodi: 3 campioni ogni 1500 pezzi impiegati;

- Giunzioni meccaniche: 3 campioni ogni 100 pezzi impiegati.

I controlli di accettazione devono essere effettuati prima della posa in opera degli elementi e/o dei prodotti.

I criteri di valutazione dei risultati dei controlli di accettazione devono essere adeguatamente stabiliti dal Direttore dei Lavori in relazione alle caratteristiche meccaniche dichiarate dal fabbricante nella documentazione di identificazione e qualificazione e previste dalle presenti norme o dalla documentazione di progetto per la specifica opera.

### 8.13.5 Acciaio del tipo COR-TEN

#### Caratteristiche di qualità e di impiego

L'acciaio di tipologia COR-TEN o (Weathering Steel) conforme alla norma UNI EN 10025-5 è un acciaio basso-legato ad alta resistenza e auto-passivante, definito "patinabile". Il nome Cor-Ten® deriva dalle iniziali dei termini inglesi CORrosion resistance (resistenza alla corrosione) e TENSile strength (resistenza a trazione) utilizzati per depositare il brevetto USA di questa lega negli anni '30 del '900.

Il prodotto indicato, secondo la norma UNI EN 10025-5 (Parte 5) "Condizioni tecniche di fornitura di acciai per impieghi strutturali con resistenza migliorata alla corrosione atmosferica", riporterà le seguenti sigle:

- S: indica che si tratta di acciaio per impieghi strutturali
- XXX: indicazione numerica del carico unitario di snervamento
- JX: indicazioni alfanumeriche relative alla resilienza
- W: indica che l'acciaio possiede una resistenza migliorata alla corrosione atmosferica
- P: indica la presenza di un tenore di fosforo maggiorato

Con la sua forte matericità, il suo caratteristico cromatismo e le sue elevate prestazioni, l'acciaio COR-TEN si contraddistingue per l'elevata resistenza, sia meccanica che alla corrosione, e le qualità estetiche date dall'ossidazione controllata.

La principale peculiarità dell'acciaio COR-TEN infatti è quella di autoprotettersi dalla corrosione elettrochimica mediante la formazione di una patina superficiale compatta passivante, costituita dagli ossidi dei suoi elementi di lega, tale da impedire il progressivo estendersi della corrosione; tale film varia di tonalità col passare del tempo assumendo una colorazione sempre più bruna.

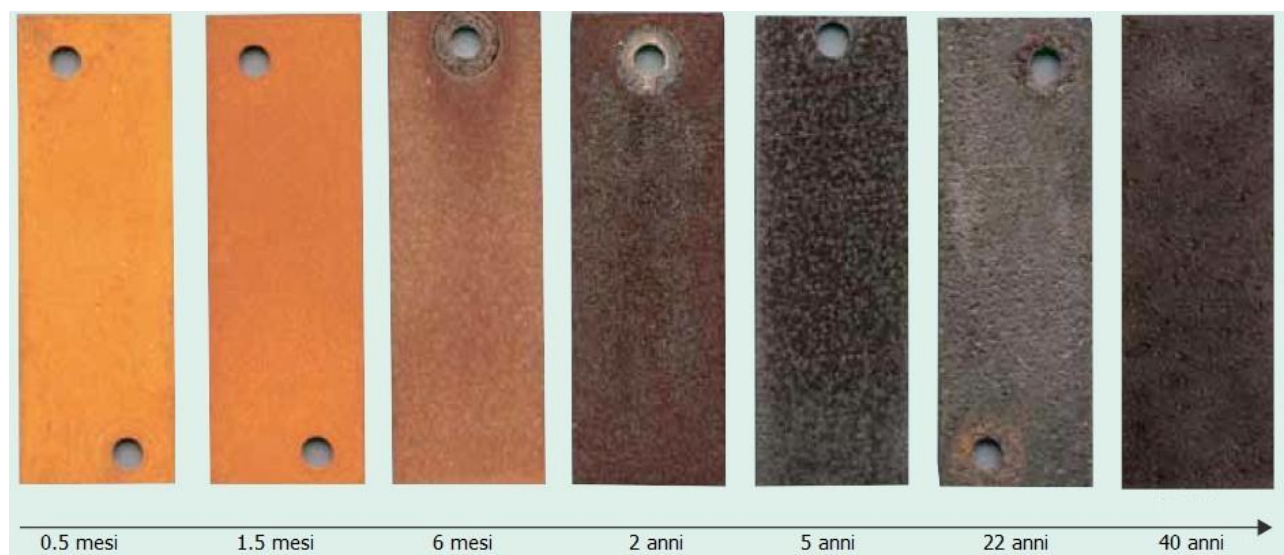


Figura 1 – Colore differente assunto dal COR-TEN in funzione del tempo di esposizione

Si potranno distinguere 3 tipologie di acciaio COR-TEN: **A**, **B**, **C**. In relazione alla diversa composizione chimica (vedi tabella) ed al differente spessore, i tre tipi di COR-TEN presenteranno differenti caratteristiche di resistenza alla corrosione atmosferica e di resistenza meccanica.

Il COR-TEN **A**, detto "al Fosforo", dovrà mostrare una resistenza alla corrosione atmosferica da 5 a 8 volte superiore a quella di un comune acciaio al carbonio. Tale tipologia si presterà per essere impiegato allo stato nudo e maggiormente per applicazioni architettoniche.

Il COR-TEN **B**, comunemente denominato "al Vanadio", dovrà essere caratterizzato da una composizione chimica che permetta di mantenere elevate caratteristiche meccaniche anche con spessori ridotti. La resistenza alla corrosione atmosferica dovrà essere di circa 4 volte superiore a quella di un comune acciaio al carbonio. Anch'esso potrà essere impiegato allo stato nudo e troverà vasta applicazione in tutte quelle costruzioni, anche complesse, in cui sono richieste particolari forme e strutture.

Il COR-TEN **C**, che per composizione potrebbe essere definito "al Manganese", presenterà una resistenza meccanica notevolmente superiore agli altri due tipi (A e B), pur conservando caratteristiche di resistenza alla corrosione atmosferica di circa 4 volte superiori a quelle degli acciai al carbonio. Ne sarà richiesto l'utilizzo specialmente in applicazioni per le quali è necessaria una resistenza meccanica molto elevata (strutture fortemente sollecitate).

| Composizione chimica COR-TEN |            |             |           |         |           |           |          |          |
|------------------------------|------------|-------------|-----------|---------|-----------|-----------|----------|----------|
| Classe                       | Carbonio % | Manganese % | Fosforo % | Zolfo % | Silicio % | Rame %    | Cromo %  | Nichel % |
| <b>A</b>                     | 0,12       | 0,2-0,5     | 0,07-0,15 | 0,035   | 0,25-0,75 | 0,25-0,75 | 0,3-1,25 | 0,65     |
| <b>B</b>                     | 0,10-0,19  | 0,9-1,25    | 0,025     | 0,035   | 0,15-0,30 | 0,25-0,40 | 0,4-0,65 | 0,2-0,1  |
| <b>C</b>                     | 0,12-0,19  | 0,9-1,35    | 0,025     | 0,035   | 0,15-0,30 | 0,25-0,40 | 0,4-0,7  | 0,04-0,1 |

L'installazione in ambienti esterni con il susseguirsi di cicli wet/dry (bagnato/asciutto) è una delle condizioni necessarie per la formazione di una patina densa e ben aderente. In ambienti interni sarà necessaria la preossidazione del materiale con la patina protettiva già formata artificialmente tramite processi di accelerazione.

La formazione del film superficiale passivante avviene infatti solo in presenza di determinate condizioni ambientali, quali:

- esposizione all'atmosfera;
- alternanza di cicli di bagnato-asciutto;
- assenza di ristagni e/o contatti permanenti con acqua;
- ambienti privi di cloruri o di acqua di mare;
- assenza di pitture o cere protettive.

### Caratteristiche fisiche e meccaniche

| Designazione<br>(UNI EN 10027) | Carico unitario di snervamento - ReH (N/mm <sup>2</sup> ) |         |         |         |          |           | Tensione di rottura - Rm (N/mm <sup>2</sup> ) |         |           |
|--------------------------------|---|---------|---------|---------|----------|-----------|---|---------|-----------|
|                                | Spessori nominali (mm)                                    |         |         |         |          |           | Spessori nominali (mm)                        |         |           |
|                                | <16   | 16 - 40 | 40 - 63 | 63 - 80 | 80 - 100 | 100 - 150 | <3  | 3 - 100 | 100 - 150 |
| <b>S235J0(J2)WP</b>            | 235   | 225     | 215     | 215     | 215      | 195       | 360-510                                       | 360-510 | 350-500   |
| <b>S355J0(J2)WP</b>            | 355   | 345     | -       | -       | -        | -         | 510-680                                       | 470-630 | -         |
| <b>S355J0(J2/K2)W</b>          | 355   | 345     | 335     | 325     | 315      | 295       | 510-680                                       | 470-630 | 450-600   |

| Resilienza           |                      |                 |
|----------------------|----------------------|-----------------|
| <i>min. 27 Joule</i> | <i>min. 40 Joule</i> | <i>Temp. °C</i> |
| JR                   | KR                   | 20              |
| J0                   | K0                   | 0               |
| J2                   | K2                   | -20             |

|    |    |     |
|----|----|-----|
| J3 | K3 | -30 |
| J4 | K4 | -40 |

I materiali dovranno essere conformi alle prescrizioni definite a livello nazionale dalla Norma UNI EN 10025-5

| <b>Caratteristiche fisico-tecniche dei materiali richiesti</b> |                                    |
|--|------------------------------------|
| Designazione (UNI EN 10027)                                    | [es. S355J0WP]                     |
| COR-TEN (tipo)   | [es. A]                            |
| Modulo di elasticità   | 19.600 - 21.000 Kg/mm <sup>2</sup> |
| Snervamento Re (N/mm <sup>2</sup> )                            | [es. 355]                          |
| Resistenza a trazione Rm (N/mm <sup>2</sup> )                  | [es. 510 - 680]                    |
| Certificazioni   | [Marchio CE, ...]                  |

### **Prescrizioni operative**

Nella messa in opera delle strutture in COR-TEN sarà necessario evitare i ristagni d'acqua e adottare soluzioni progettuali ed esecutive atte a limitarlo.

Al fine di evitare che la patina del COR-TEN vada a "colorare" superfici adiacenti di elementi complementari di diverso materiale sarà opportuno adottare soluzioni per minimizzare le macchie, come ad esempio predisponendo delle canalette per la raccolta dell'acqua meteorica di dilavamento e/o l'utilizzo di volumi di raccolta disposti in modo da deviare il flusso d'acqua oltre le parti interessate.

Si presterà particolare attenzione alla corrosione galvanica generata dall'accoppiamento con materiali più nobili come lo zinco.

Andranno impiegati fissaggi meccanici in acciaio patinabile o in acciaio inox.

Gli elementi di connessione come bulloni, viti, dadi, rondelle dovranno avere la stessa resistenza atmosferica o migliore del materiale base, onde evitare la formazione di celle galvaniche locali, con corrosione per contatto.

La sigillatura delle giunzioni sarà necessaria per prevenire l'infiltrazione dell'acqua, soprattutto per costruzioni strutturalmente importanti.

La piegatura del COR-TEN potrà essere effettuata anche a freddo fino a spessori di 12,5 millimetri purché si tengano presenti i minimi raggi di curvatura riportati nella seguente tabella:

| Spessore (mm) | Raggio minimo di piegatura (s = spessore) |        |        |
|---------------|---|--------|--------|
|               | TIPO A                                    | TIPO B | TIPO C |
| <=1,5         | s   | -      | -      |
| >1,5 - 6      | 2s  | 2s     | 3,5s   |
| >6 - 12,5     | 3s  | 3s     | 3,5s   |

Per spessori superiori, o per piegature più severe, è prescritta la piegatura a caldo.

L'acciaio COR-TEN potrà essere saldato in tutti gli spessori e con tutti i più comuni metodi di saldatura. Se utilizzato allo stato "nudo" per impieghi architettonici sarà necessario che la saldatura sia effettuata in più di due passate, ed è prescritto che, per le ultime due, vengano utilizzati elettrodi al 2% o al 3% di Nichel in modo da ottenere cordoni di saldatura con una colorazione simile a quella del COR-TEN.

## **Art. 8.14 STRUTTURE IN LEGNO**

### **8.14.1) Generalità**



Le strutture lignee considerate sono quelle che assolvono ad una funzione di sostenimento e che coinvolgono la sicurezza delle persone, siano esse realizzate in legno massiccio (segato, squadrato o tondo) e/o legno lamellare (incollato) e/o pannelli derivati dal legno, assemblati mediante incollaggio o elementi di collegamento meccanici.

La produzione, fornitura e utilizzazione dei prodotti di legno e dei prodotti a base di legno per uso strutturale dovranno avvenire in applicazione di un sistema di assicurazione della qualità e di un sistema di rintracciabilità che copra la catena di distribuzione dal momento della prima classificazione e marcatura dei singoli componenti e/o semilavorati almeno fino al momento della prima messa in opera.

Tutti i prodotti e/o materiali di cui al presente articolo, qualora possano essere dotati di marcatura CE secondo la normativa tecnica vigente, dovranno essere muniti di tale marchio.

## **8.14.2) Prodotti e componenti**

### **Legno massiccio**

La produzione di elementi strutturali di legno massiccio a sezione rettangolare dovrà risultare conforme alla norma europea armonizzata UNI EN 14081 e, secondo quanto specificato al punto A del § 11.1 del D.M. 17 gennaio 2018, recare la Marcatura CE.

Qualora non sia applicabile la marcatura CE, i produttori di elementi di legno massiccio per uso strutturale, secondo quanto specificato al punto B del § 11.1 del D.M. 17 gennaio 2018, devono essere qualificati così come specificato al § 11.7.10 dello stesso decreto.

Il legno massiccio per uso strutturale è un prodotto naturale, selezionato e classificato in dimensioni d'uso secondo la resistenza, elemento per elemento, sulla base delle normative applicabili.

I criteri di classificazione garantiscono all'elemento prestazioni meccaniche minime statisticamente determinate, senza necessità di ulteriori prove sperimentali e verifiche, definendone il profilo resistente, che raggruppa le proprietà fisico-meccaniche, necessarie per la progettazione strutturale.

La classificazione può avvenire assegnando all'elemento una Categoria, definita in relazione alla qualità dell'elemento stesso con riferimento alla specie legnosa e alla provenienza geografica, sulla base di specifiche prescrizioni normative. Al legname appartenente a una determinata categoria, specie e provenienza, si assegna uno specifico profilo resistente, armonizzato con le classi di resistenza proposte dalla UNI EN 338, utilizzando metodi di classificazione previsti nelle normative applicabili. Può farsi utile riferimento ai profili resistenti indicati nelle norme UNI 11035 parti 1, 2 e 3, per quanto applicabili.

In generale è possibile definire il profilo resistente di un elemento strutturale anche sulla base dei risultati documentati di prove sperimentali, in conformità a quanto disposto nella UNI EN 384.

### **Legno strutturale con giunti a dita**

Ai prodotti con giunti a dita, in assenza di specifica norma europea armonizzata, si applica il punto C del paragrafo 11.1 del D.M. 17 gennaio 2018.

Il controllo della produzione deve essere effettuato a cura del Direttore Tecnico della produzione, che deve provvedere alla trascrizione dei risultati delle prove su appositi registri di produzione. Detti registri devono essere resi disponibili al Servizio Tecnico Centrale e, limitatamente alla fornitura di competenza, al Direttore dei Lavori e al Collaudatore della costruzione.

I singoli elementi utilizzati per la composizione del legno strutturale con giunti a dita dovranno soddisfare i requisiti minimi della norma europea armonizzata UNI EN 14081-1 al fine di garantirne una corretta attribuzione ad una classe di resistenza.

Inoltre il sistema di gestione della qualità del prodotto che sovrintende al processo di fabbricazione deve essere predisposto in coerenza con le norme UNI EN ISO 9001 e certificato da parte di un organismo terzo indipendente, di adeguata competenza ed organizzazione, che opera in coerenza con le norme UNI CEI EN ISO/IEC 17021-1.

### **Legno lamellare incollato e legno massiccio incollato**

Gli elementi strutturali di legno lamellare incollato e legno massiccio incollato debbono essere conformi alla norma europea armonizzata UNI EN 14080, e, secondo quanto specificato al punto A del paragrafo 11.1 del D.M. 17 gennaio 2018, recare la marcatura CE.

Le singole tavole, per la composizione di legno lamellare, dovranno soddisfare i requisiti della norma europea armonizzata UNI EN 14081-1 al fine di garantirne una corretta attribuzione ad una classe di resistenza. Per classi di resistenza delle singole tavole superiori a C30 si farà riferimento esclusivo ai metodi di classificazione a macchina.

Le singole lamelle vanno tutte individualmente classificate dal fabbricante come previsto al § 11.7.2 del

citato decreto.

### **Pannelli a base di legno**

I pannelli a base di legno per uso strutturale, per i quali si applica il caso A di cui al §11.1 del D.M. 17 gennaio 2018, debbono essere conformi alla norma europea armonizzata UNI EN 13986. Per i pannelli a base di legno per i quali non sia applicabile la suddetta norma europea armonizzata UNI EN 13986 si applicano le procedure di cui al caso C di cui al citato paragrafo 11.1.

Per la valutazione dei valori caratteristici di resistenza, rigidità e massa volumica da utilizzare nella progettazione di strutture che incorporano pannelli a base di legno, può farsi riferimento alle norme UNI EN 12369-1 (OSB, pannelli di particelle e pannelli di fibra), UNI EN 12369-2 (pannello compensato) e UNI EN 12369-3 (pannelli di legno massiccio con spessore inferiore a 80 mm).

### **Altri prodotti derivati dal legno per uso strutturale**

Per gli altri prodotti derivati dal legno per uso strutturale per i quali non è applicabile una norma europea armonizzata di cui al punto A del § 11.1 del D.M. 17 gennaio 2018 o non è applicabile quanto specificato al punto B del medesimo § 11.1, si applica quanto riportato ai punti C del citato paragrafo 11.1.

### **Adesivi**

Gli adesivi da impiegare per realizzare elementi di legno per usi non strutturali devono conformarsi alla classificazione della norma UNI EN 204.

Mentre gli adesivi da impiegare per realizzare elementi di legno per usi strutturali devono produrre unioni aventi resistenza e durabilità tali che l'integrità dell'incollaggio sia conservata, nella classe di servizio assegnata, durante tutta la vita prevista della struttura così come prescritto dalla norma UNI EN 301.

### **Adesivi per elementi incollati in stabilimento**

Gli adesivi fenolici ed amminoplastici devono soddisfare le specifiche della norma UNI EN 301. Adesivi poliuretanici e isocianatici devono soddisfare i requisiti della UNI EN 15425.

Gli adesivi di natura chimica diversa devono soddisfare le specifiche della medesima norma e, in aggiunta, dimostrare un comportamento allo scorrimento viscoso non peggiore di quello di un adesivo fenolico od amminoplastico così come specificato nella norma UNI EN 301, tramite idonee prove comparative.

### **Adesivi per giunti realizzati in cantiere**

Gli adesivi utilizzati in cantiere (per i quali non sono rispettate le prescrizioni di cui alla norma UNI EN 301) devono essere sottoposti a prove in conformità ad idoneo protocollo di prova, per dimostrare che la resistenza a taglio del giunto non sia minore di quella del legno, nelle medesime condizioni previste nel protocollo di prova.

### **Elementi meccanici di collegamento**

Tutti gli elementi di collegamento (metallici e non metallici quali spinotti, chiodi, viti, piastre, ecc.) devono essere idonei a garantire le prestazioni previste dal D.M. 17 gennaio 2018 ed in particolare, in presenza di azioni sismiche, in modo tale che non si verifichino separazioni, dislocazioni, disassamenti come previsto al punto 7.7.5.2 del citato decreto.

Ai suddetti dispositivi meccanici, si applica quanto riportato ai punti A) o C) del § 11.1 del D.M. 17 gennaio 2018.

### **Resistenza alla corrosione**

I mezzi di unione metallici strutturali devono, di regola, essere intrinsecamente resistenti alla corrosione, oppure devono essere protetti contro la corrosione.

L'efficacia della protezione alla corrosione dovrà essere commisurata alle esigenze proprie della Classe di Servizio in cui opera la struttura.

### **8.14.3) Strutture in legno X-LAM - Descrizione e requisiti**

Il termine X-Lam, chiamato anche in inglese CLT (Cross Laminated Timber), indica un pannello strutturale autoportante in legno massiccio di grande dimensione, un prodotto ingegnerizzato composto da almeno tre strati di tavole in legno di conifera reciprocamente incrociati ed incollati, di spessore e dimensioni variabili, le cui caratteristiche geometriche dipendono in generale dalle tecnologie delle aziende produttrici e dal dimensionamento statico progettuale.

### Caratteristiche costruttive

La struttura di ogni singolo pannello sarà ottenuta mediante incollaggio di tavole incrociate (lamelle) per elevata valenza prestazionale conformi alla norma UNI EN 16351 e alla Direttiva Legno CNR DT 206 permetterà stabilità dimensionale e rigidità tali da renderlo adeguato agli impieghi strutturali più spinti.

Le lamelle potranno essere richieste con spessore variabile da 10 a 40 mm, essiccate tecnicamente e selezionate in base alla qualità.

I tipi di legno ammessi per le lamelle saranno: l'Abete rosso, l'Abete Bianco, il Larice, il Pino Cembro, il Pino silvestre e altro, su richiesta della Direzione Lavori.

L'umidità del legno alla consegna sarà ammessa entro il valore del 12% (+/- 2%).

Le tavole, preventivamente piallate e classificate, potranno essere giuntate mediante giunti minidita, tipo "finger joint", al fine di garantire la continuità strutturale tra le lamelle che compongono i singoli strati.

L'incollatura sarà eseguita in qualità controllata con colle prive di formaldeide conformi alla norma UNI EN 301. A seconda delle specifiche progettuali, potrà essere richiesta anche l'incollatura laterale delle lamelle.

### Classificazione dei pannelli in base all'aspetto - Norma UNI EN 13017-1

| <b>Caratteristiche</b>                      | <b>Classi di aspetto</b>  |  |  |
|---|---|--|--|
|   | <b>A</b>  | <b>B</b>   | <b>C</b>   |
| <i>Incollaggio</i>                          | Nessun giunto di colla aperto   | Giunti aperti: ≤ 100 mm/1 m giunto di colla tollerato  |  |
| <i>Aspetto e colore</i>                     | Colore e struttura ben equilibrati  | Colore e struttura abbastanza equilibrati  | Nessun requisito                                   |
| <i>Nodi</i>                                 | Nodi sani per Abete: fino a 40mm di diametro  | Nodi sani ed aderenti<br>Nodi sporadici ammessi  | Ammessi  |
| <i>Sacche di corteccia</i>                  | Non ammessa   | Sporadicamente tollerate   | Ammesse  |
| <i>Midollo</i>                              | Sporadicamente tollerato fino a 400 mm di lunghezza   | Ammessi  | Ammessi  |
| <i>Attacco di insetti</i>                   | Non ammesso   | Non ammesso  | Piccoli fori sporadici di larve non attive ammesso |
| <i>Sacche di resina riparate</i>            | Ammesse   | Ammesse  | Ammesse  |
| <i>Variazioni cromatiche</i>                | Non ammesso   | Leggera alterazione ammessa  | Ammesse  |
| <i>Carie</i>                                | Non ammessa   | Non ammessa  | Non ammessa  |
| <i>Qualità del trattamento superficiale</i> | Ammesse piccole imperfezioni sporadiche   | Ammesse imperfezioni sporadiche  | Nessun requisito                                   |
| <i>Alburno</i>                              | Ammessa per il pino silvestre; per il larice sono tollerate sottili strisce fino al 20 % di larghezza delle lamelle | Ammesso  | Ammesso  |
| <i>Fessurazioni</i>                         | Ammesse sporadiche fessure superficiali   | Ammesse sporadiche fessure superficiali e punti di rottura sulla testata fino a 50 mm di lunghezza | Ammesse  |

Il prodotto sarà ammesso qualora completo di marcatura CE per prodotti da costruzione così come prevista dal Regolamento UE n.305/2011 e s.m.i., o qualificato secondo quanto richiesto dalle NTC § 11 del D.M. 17 gennaio 2018.

Non essendo contemplato né come legno lamellare, né come legno massiccio, il pannello X-Lam rientra nella categoria "Altri prodotti derivati dal legno per uso strutturale" come riportato nel paragrafo 11.7.6 del D.M. 17 gennaio 2018 (NTC 2018) e per il quale le Aziende Produttrici devono essere in possesso della

Marchatura CE o di un Certificato di Idoneità Tecnica all'Impiego rilasciato dal Servizio Tecnico Centrale sulla base di Linee Guida approvate dal Consiglio Superiore dei Lavori Pubblici.

Il comportamento sismico di un edificio realizzato con pannelli in legno X-Lam sarà quello di una struttura scatolare con diaframmi di piano e pareti collegati mediante elementi meccanici. In tal caso le pareti avranno il compito di assorbire le sollecitazioni verticali ed orizzontali (carichi verticali, sisma e vento).

#### **Caratteristiche dimensionali**

Il numero degli strati di lamelle dovrà essere sempre dispari a partire da 3 (3 - 5 - 7, ecc.) in base alle necessità statiche: in linea di massima maggiore sarà il numero degli strati progettualmente richiesto, maggiore sarà la portata e la stabilità del pannello.

Al fine di una migliore adesione e continuità degli elementi strutturali, i bordi longitudinali dei pannelli potranno essere richiesti con lavorazioni specifiche del tipo:

- a mezzo legno
- a ribasso o intaglio per coprighunto
- con maschiatura singola o multipla.

La lunghezza massima dei pannelli richiesta potrà variare, a seconda delle esigenze progettuali, dai 15 ai 24 metri.

La larghezza massima dei pannelli richiesta potrà variare, a seconda delle esigenze progettuali, da 1,25 ai 4,00 metri.

#### **Modalità di imballaggio e trasporto**

I pannelli X-Lam saranno preferibilmente raccolti in pacchi e imballati con una pellicola. La misura del pacco sarà stabilita sulla base dell'ordine delle forniture e del peso massimo ammesso. Negli elementi del solaio in qualità "a vista", il lato a vista sarà rivolto verso il basso, tranne l'elemento più basso del pacco, affinché la superficie a vista sia protetta dallo sporco e dai danni. Negli elementi parete invece, il lato a vista sarà rivolto verso l'alto.

Nel trasporto su gomma i pannelli X-Lam saranno sempre appoggiati sul piano di carico. Il trasporto dei pannelli potrà avvenire, a seconda della necessità, in posizione verticale o orizzontale. Durante il trasporto dovrà essere garantita la protezione contro i danni e le intemperie.

#### **8.14.3.1) Impiego**

Il pannello X-Lam potrà essere impiegato come elemento di parete, solaio intermedio e/o di copertura in edifici di varia destinazione, anche multipiano e in costruzioni ad elevata modularità.

Tale sistema dovrà permettere, grazie all'ingegnerizzazione del processo produttivo, montaggi rapidi e di grande precisione, con ridotti tempi di esecuzione grazie alla posa a secco mediante connessioni meccaniche.

Le caratteristiche di modularità e spessore strutturale ridotto dei pannelli impiegati dovrà recare un evidente beneficio in termini di superficie netta fruibile.

I pannelli verranno consegnati in cantiere già pronti per il montaggio. Il collegamento fra la struttura in legno e le fondazioni in c.a. verrà assicurato mediante opportune piastre e barre filettate in acciaio o tasselli a pressione, così come la connessione e l'irrigidimento tra i vari elementi strutturali orizzontali e verticali.

Le dimensioni dei pannelli e delle loro connessioni saranno indicate dai grafici del progetto esecutivo; il taglio verrà quindi effettuato all'interno dello stabilimento con macchine a controllo numerico di alta precisione (impianto CNC).

La classificazione della qualità della superficie dei pannelli è di solito divisa nelle seguenti categorie:

- a vista tipo A
- a vista tipo B
- qualità industriale non a vista

Nel primo e nel secondo caso il pannello verrà utilizzato per l'interno di abitazioni e verrà lasciato appunto a vista; nel terzo caso, verrà solitamente isolato con un cappotto aperto alla diffusione e intonacato o rivestito.

I pannelli portanti rivestiti saranno trattati sia internamente che esternamente per realizzare la parete finita. Internamente, la struttura verrà completata con un pannello in cemento-legno per consentire la creazione di uno spazio tecnico per il passaggio degli impianti (cavedio), e successivamente con il pannello di finitura interna in cartongesso o gesso-fibra. Esternamente alla parete verrà installato un "cappotto" di idoneo spessore isolante e sarà opportunamente protetta attraverso l'installazione di adeguati freni vapore e/o membrane traspiranti.

#### **8.14.4) Disposizioni costruttive e controllo dell'esecuzione**

Le strutture di legno devono essere costruite in modo tale da conformarsi ai principi ed alle considerazioni pratiche che sono alla base della loro progettazione.

I prodotti per le strutture devono essere applicati, usati o installati in modo tale da svolgere in modo adeguato le funzioni per le quali sono stati scelti e dimensionati.

La qualità della fabbricazione, preparazione e messa in opera dei prodotti deve conformarsi alle prescrizioni del progetto e del presente capitolato.

Le indicazioni qui esposte sono condizioni necessarie per l'applicabilità delle regole di progetto contenute nelle normative internazionali esistenti ed in particolare nell'Eurocodice 5.

In assenza di specifiche prescrizioni contenute nelle pertinenti norme di prodotto, al fine di limitare la variazione dell'umidità del materiale e dei suoi effetti sul comportamento strutturale, le condizioni di stoccaggio, montaggio e le fasi di carico parziali, devono essere definite in fase progettuale.

Per tutte le membrature per le quali sia significativo il problema della instabilità, lo scostamento dalla configurazione geometrica teorica non dovrà superare 1/500 della distanza tra due vincoli successivi, nel caso di elementi lamellari incollati, e 1/300 della medesima distanza, nel caso di elementi di legno massiccio.

Il legno, i componenti derivati dal legno e gli elementi strutturali non dovranno di regola essere esposti a condizioni atmosferiche più severe di quelle previste per la struttura finita e che comunque producano effetti che ne compromettano l'efficienza strutturale.

Prima della costruzione o comunque prima della messa in carico, il legno dovrà essere portato ad una umidità il più vicino possibile a quella appropriata alle condizioni ambientali in cui si troverà nell'opera finita.

Qualora si operi con elementi lignei per i quali assumano importanza trascurabile gli effetti del ritiro, o comunque della variazione della umidità, si potrà accettare durante la posa in opera una maggiore umidità del materiale, purché sia assicurata al legno la possibilità di un successivo asciugamento, fino a raggiungere l'umidità prevista in fase progettuale senza che ne venga compromessa l'efficienza strutturale.

I sistemi di collegamento non devono presentare distorsioni permanenti in opera.

Quando si tiene conto della resistenza dell'incollaggio delle unioni per il calcolo allo stato limite ultimo, si presuppone che la fabbricazione dei giunti sia soggetta ad un controllo di qualità che assicuri che l'affidabilità sia equivalente a quella dei materiali giuntati.

La fabbricazione di componenti incollati per uso strutturale dovrà avvenire in condizioni ambientali controllate.

Quando si tiene conto della rigidità dei piani di incollaggio soltanto per il progetto allo stato limite di esercizio, si presuppone l'applicazione di una ragionevole procedura di controllo di qualità che assicuri che solo una piccola percentuale dei piani di incollaggio cederà durante la vita della struttura.

Si dovranno seguire le istruzioni dei produttori di adesivi per quanto riguarda la miscelazione, le condizioni ambientali per l'applicazione e la presa, il contenuto di umidità degli elementi lignei e tutti quei fattori concernenti l'uso appropriato dell'adesivo.

Per gli adesivi che richiedono un periodo di maturazione dopo l'applicazione, prima di raggiungere la completa resistenza, si dovrà evitare l'applicazione di carichi ai giunti per il tempo necessario.

Nelle unioni con dispositivi meccanici si dovranno limitare smussi, fessure, nodi od altri difetti in modo tale da non ridurre la capacità portante dei giunti.

In assenza di altre specificazioni, i chiodi dovranno essere inseriti ad angolo retto rispetto alla fibratura e fino ad una profondità tale che le superfici delle teste dei chiodi siano a livello della superficie del legno.

La chiodatura incrociata dovrà essere effettuata con una distanza minima della testa del chiodo dal bordo caricato che dovrà essere almeno 10 d, essendo d il diametro del chiodo.

I fori per i bulloni possono avere un diametro massimo aumentato di 1 mm rispetto a quello del bullone stesso.

Sotto la testa e il dado si dovranno usare rondelle con il lato o il diametro di almeno 3 d e spessore di almeno 0,3 d (essendo d il diametro del bullone). Le rondelle dovranno appoggiare sul legno per tutta la loro superficie.

Bulloni e viti dovranno essere stretti in modo tale che gli elementi siano ben serrati e se necessario dovranno essere stretti ulteriormente quando il legno abbia raggiunto il suo contenuto di umidità di equilibrio. Il diametro minimo degli spinotti è 8 mm. Le tolleranze sul diametro dei perni sono di -0,1 mm e i fori predisposti negli elementi di legno non dovranno avere un diametro superiore a quello dei perni.

Al centro di ciascun connettore dovranno essere disposti un bullone od una vite. I connettori dovranno essere inseriti a forza nei relativi alloggiamenti.

Quando si usano connettori a piastra dentata, i denti dovranno essere pressati fino al completo inserimento nel legno. L'operazione di pressatura dovrà essere normalmente effettuata con speciali presse o con speciali bulloni di serraggio aventi rondelle sufficientemente grandi e rigide da evitare che il legno subisca danni.

Se il bullone resta quello usato per la pressatura, si dovrà controllare attentamente che esso non abbia subito danni durante il serraggio. In questo caso la rondella dovrà avere almeno la stessa dimensione del connettore e lo spessore dovrà essere almeno 0,1 volte il diametro o la lunghezza del lato.

I fori per le viti dovranno essere preparati come segue:

- a) il foro guida per il gambo dovrà avere lo stesso diametro del gambo e profondità pari alla lunghezza del gambo non filettato;
- b) il foro guida per la porzione filettata dovrà avere un diametro pari a circa il 50% del diametro del gambo;
- c) le viti dovranno essere avvitate, non spinte a martellate, nei fori predisposti.

L'assemblaggio dovrà essere effettuato in modo tale che non si verifichino tensioni non volute. Si dovranno sostituire gli elementi deformati, e fessurati o malamente inseriti nei giunti.

Si dovranno evitare stati di sovrastimolazione negli elementi durante l'immagazzinamento, il trasporto e la messa in opera. Se la struttura è caricata o sostenuta in modo diverso da come sarà nell'opera finita, si dovrà dimostrare che questa è accettabile anche considerando che tali carichi possono avere effetti dinamici. Nel caso per esempio di telai ad arco, telai a portale, ecc., si dovranno accuratamente evitare distorsioni nel sollevamento dalla posizione orizzontale a quella verticale.

#### **8.14.5) Controlli**

La Direzione dei Lavori dovrà accertarsi che siano state effettuate verifiche di:

- controllo sul progetto;
- controllo sulla produzione e sull'esecuzione fuori e dentro il cantiere;
- controllo sulla struttura dopo il suo completamento.

Tutte le forniture di elementi in legno per uso strutturale devono riportare il marchio del produttore e essere accompagnate da una documentazione relativa alle caratteristiche tecniche del prodotto.

##### *Controllo sul progetto*

Il controllo sul progetto dovrà comprendere una verifica dei requisiti e delle condizioni assunte per il progetto.

##### *Controllo sulla produzione e sull'esecuzione*

Il controllo sulla produzione e sull'esecuzione dovrà comprendere documenti comprovanti:

- le prove preliminari, per esempio prove sull'adeguatezza dei materiali e dei metodi produttivi;
- controllo dei materiali e loro identificazione, per esempio:
  - per il legno ed i materiali derivati dal legno: specie legnosa, classe, marchiatura, trattamenti e contenuto di umidità;
  - per le costruzioni incollate: tipo di adesivo, procedimento produttivo, qualità dell'incollaggio;
  - per i connettori: tipo, protezione anticorrosione;
- trasporto, luogo di immagazzinamento e trattamento dei materiali;
- controllo sulla esattezza delle dimensioni e della geometria;
- controllo sull'assemblaggio e sulla messa in opera;
- controllo sui particolari strutturali, per esempio:
  - numero dei chiodi, bulloni, ecc.;
  - dimensioni dei fori, corretta preforatura;
  - interassi o distanze rispetto alla testata od ai bordi, fessurazioni.

##### *Controllo della struttura dopo il suo completamento.*

Un programma di controlli dovrà specificare i tipi di controllo da effettuare durante l'esercizio ove non sia adeguatamente assicurato sul lungo periodo il rispetto dei presupposti fondamentali del progetto.

Sono abilitati ad effettuare le prove ed i controlli, sia sui prodotti che sui cicli produttivi, i laboratori di cui all'art. 59 del d.P.R. n. 380/2001 e s.m.i e gli organismi di prova abilitati in materia di prove e controlli sul legno.

#### **8.14.6) Forniture e Documentazione di accompagnamento**

Tutte le forniture di legno strutturale devono essere accompagnate da:

- una copia della documentazione di marcatura CE, secondo il sistema di valutazione e verifica della costanza della prestazione applicabile al prodotto, oppure copia dell'attestato di qualificazione o del certificato di valutazione tecnica rilasciato dal Servizio Tecnico Centrale;

- dichiarazione di prestazione di cui al Regolamento (UE) n.305/2011 oppure dichiarazione resa dal Legale Rappresentante dello stabilimento in cui vengono riportate le informazioni riguardanti le caratteristiche essenziali del prodotto ed in particolare: la classe di resistenza del materiale, l'euroclasse di reazione al fuoco e il codice identificativo dell'anno di produzione; sulla stessa dichiarazione deve essere riportato il riferimento al documento di trasporto.

Nel caso di prodotti provenienti da un centro di lavorazione, oltre alla suddetta documentazione, le forniture devono accompagnate da:

- una copia dell'attestato di denuncia dell'attività del centro di lavorazione;
- dichiarazione del Direttore tecnico della produzione inerente la descrizione delle lavorazioni eseguite.

#### **8.14.7) Disposizioni Ulteriori**

Tutti i documenti più significativi e le informazioni necessarie per l'utilizzo in esercizio e per la manutenzione della struttura dovranno essere raccolte dalla Direzione dei Lavori in apposito fascicolo e poi messe a disposizione della persona che assume la responsabilità della gestione dell'edificio.

Tutte le forniture di elementi in legno per uso strutturale devono riportare il marchio del produttore e essere accompagnate da una documentazione relativa alle caratteristiche tecniche del prodotto; inoltre, a cura del produttore, ogni fornitura deve essere accompagnata da un manuale contenente le specifiche tecniche per la posa in opera.

Per quanto non espressamente contemplato nel presente articolo, le modalità esecutive devono essere conformi alle indicazioni della normativa consolidata.

Tutti i prodotti e/o materiali di cui al presente articolo, qualora possano essere dotati di marcatura CE secondo la normativa tecnica vigente, dovranno essere muniti di tale marchio.

La Direzione dei Lavori prima della messa in opera, è tenuta a verificare quanto sopra indicato ed a rifiutare le eventuali forniture non conformi a quanto sopra prescritto.

#### **Art. 8.15 ESECUZIONE DI COPERTURE CONTINUE (PIANE)**

1) Si intendono per coperture continue quelle in cui la tenuta all'acqua è assicurata indipendentemente dalla pendenza della superficie di copertura.

Esse si intendono convenzionalmente suddivise nelle seguenti categorie:

- copertura senza elemento termoisolante, con strato di ventilazione oppure senza;
- copertura con elemento termoisolante, con strato di ventilazione oppure senza strato di ventilazione.

2) Quando non è diversamente descritto negli altri documenti progettuali (o quando questi non sono sufficientemente dettagliati) si intende che ciascuna delle categorie sopracitate sarà composta dai seguenti strati funzionali (definiti secondo le norme UNI 8178).

Nelle soluzioni costruttive uno strato può assolvere ad una o più funzioni.

a) La copertura non termoisolata non ventilata avrà quali strati di elementi fondamentali:

- l'elemento portante con funzioni strutturali;
- lo strato di pendenza con funzione di portare la pendenza della copertura al valore richiesto;
- l'elemento di tenuta all'acqua con funzione di realizzare la prefissata impermeabilità all'acqua meteorica e di resistere alle sollecitazioni dovute all'ambiente esterno;
- lo strato di protezione con funzione di limitare le alterazioni dovute ad azioni meccaniche, fisiche, chimiche e/o con funzione decorativa.

b) La copertura ventilata ma non termoisolata avrà quali strati ed elementi fondamentali:

- l'elemento portante;
- lo strato di ventilazione con funzione di contribuire al controllo del comportamento igrotermico delle coperture attraverso ricambi d'aria naturali o forzati;
- strato di pendenza (se necessario);
- elemento di tenuta all'acqua;
- strato di protezione.

c) La copertura termoisolata non ventilata avrà quali strati ed elementi fondamentali:

- l'elemento portante;
- strato di pendenza;

- strato di schermo o barriera al vapore con funzione di impedire (schermo) o di ridurre (barriera) il passaggio del vapore d'acqua e per controllare il fenomeno della condensa;
  - elemento di tenuta all'acqua;
  - elemento termoisolante con funzione di portare al valore richiesto la resistenza termica globale della copertura;
  - strato filtrante;
  - strato di protezione.
- d) La copertura termoisolata e ventilata avrà quali strati ed elementi fondamentali:
- l'elemento portante con funzioni strutturali;
  - l'elemento termoisolante;
  - lo strato di irrigidimento o supporto con funzione di permettere allo strato sottostante di sopportare i carichi previsti;
  - lo strato di ventilazione;
  - l'elemento di tenuta all'acqua;
  - lo strato filtrante con funzione di trattenere il materiale trasportato dalle acque meteoriche;
  - lo strato di protezione.
- e) La presenza di altri strati funzionali (complementari) eventualmente necessari perché dovuti alla soluzione costruttiva scelta, dovrà essere coerente con le indicazioni delle UNI 8178 sia per quanto riguarda i materiali utilizzati sia per quanto riguarda la collocazione rispetto agli altri strati nel sistema di copertura.

3) Per la realizzazione degli strati si utilizzeranno i materiali indicati nel progetto; ove non sia specificato in dettaglio nel progetto od a suo completamento si rispetteranno le prescrizioni seguenti:

- per l'elemento portante, a seconda della tecnologia costruttiva adottata, si farà riferimento alle prescrizioni già date nel presente capitolato sui calcestruzzi, strutture metalliche, sulle strutture miste acciaio calcestruzzo, sulle strutture o prodotti di legno, ecc.;
  - per l'elemento termoisolante si farà riferimento all'articolo sui prodotti per isolamento termico ed inoltre si curerà che nella posa in opera siano realizzate correttamente le giunzioni, siano curati i punti particolari, siano assicurati adeguati punti di fissaggio e/o garantita una mobilità termoigrometrica rispetto allo stato contiguo;
  - per lo strato di irrigidimento (o supporto), a seconda della soluzione costruttiva impiegata e del materiale, si verificherà la sua capacità di ripartire i carichi, la sua resistenza alle sollecitazioni meccaniche che deve trasmettere e la durabilità nel tempo;
  - lo strato di ventilazione sarà costituito da una intercapedine d'aria avente aperture di collegamento con l'ambiente esterno, munite di griglie, aeratori, ecc. capaci di garantire adeguato ricambio di aria, ma limitare il passaggio di piccoli animali e/o grossi insetti;
  - lo strato di tenuta all'acqua sarà realizzato, a seconda della soluzione costruttiva prescelta, con membrane in fogli o prodotti fluidi da stendere in sito fino a realizzare uno strato continuo.
- a) Le caratteristiche delle membrane sono quelle indicate all'articolo prodotti per impermeabilizzazione e per coperture piane. In fase di posa si dovrà curare: la corretta realizzazione dei giunti utilizzando eventualmente i materiali ausiliari (adesivi, ecc.), le modalità di realizzazione previste dal progetto e/o consigliate dal produttore nella sua documentazione tecnica, ivi incluse le prescrizioni sulle condizioni ambientali (umidità, temperature, ecc.) e di sicurezza. Attenzione particolare sarà data all'esecuzione dei bordi, punti particolari, risvolti, ecc. ove possono verificarsi infiltrazioni sotto lo strato.
- b) Le caratteristiche dei prodotti fluidi e/o in pasta sono quelle indicate nell'articolo prodotti per impermeabilizzazione e per coperture piane. In fase di posa si dovrà porre cura nel seguire le indicazioni del progetto e/o del fabbricante allo scopo di ottenere strati uniformi e dello spessore previsto, che garantiscano continuità anche nei punti particolari quali risvolti, asperità, elementi verticali (camini, aeratori, ecc.).
- Sarà curato inoltre che le condizioni ambientali (temperatura, umidità, ecc.) od altre situazioni (presenza di polvere, tempi di maturazione, ecc.) siano rispettate per favorire una esatta rispondenza del risultato finale alle ipotesi di progetto.
- Lo strato filtrante, quando previsto, sarà realizzato, a seconda della soluzione costruttiva prescelta, con fogli di nontessuto sintetico od altro prodotto adatto accettato dalla Direzione dei Lavori. Sarà curata la sua corretta collocazione nel sistema di copertura e la sua congruenza rispetto all'ipotesi di funzionamento con particolare attenzione rispetto a possibili punti difficili.
  - Lo strato di protezione, sarà realizzato secondo la soluzione costruttiva indicata dal progetto. I materiali (verniciature, granigliature, lamine, ghiaietto, ecc.) risponderanno alle prescrizioni previste nell'articolo loro applicabile. Nel caso di protezione costituita da pavimentazione quest'ultima sarà eseguita secondo le indicazioni del progetto e/o secondo le prescrizioni previste per le pavimentazioni



curando che non si formino incompatibilità meccaniche, chimiche, ecc. tra la copertura e la pavimentazione sovrastante.

- Lo strato di pendenza è solitamente integrato in altri strati, pertanto si rinvia per i materiali allo strato funzionale che lo ingloba. Per quanto riguarda la realizzazione si curerà che il piano (od i piani) inclinato che lo concretizza abbia corretto orientamento verso eventuali punti di confluenza e che nel piano non si formino avvallamenti più o meno estesi che ostacolano il deflusso dell'acqua. Si cureranno inoltre le zone raccordate all'incontro con camini, aeratori, ecc.
- Lo strato di barriera o schermo al vapore sarà realizzato con membrane di adeguate caratteristiche (vedere articolo prodotti per impermeabilizzazione e per coperture piane). Nella fase di posa sarà curata la continuità dello strato fino alle zone di sfogo (bordi, aeratori, ecc.), inoltre saranno seguiti gli accorgimenti già descritti per lo strato di tenuta all'acqua.
- Per gli altri strati complementari riportati nelle norme UNI 8178 si dovranno adottare soluzioni costruttive che impieghino uno dei materiali ammessi dalla norma stessa. Il materiale prescelto dovrà rispondere alle prescrizioni previste nell'articolo di questo capitolato ad esso applicabile.  
Per la realizzazione in opera si seguiranno le indicazioni del progetto e/o le indicazioni fornite dal produttore ed accettate dalla Direzione dei Lavori, ivi comprese quelle relative alle condizioni ambientali e/o le precauzioni da seguire nelle fasi di cantiere.

4) La Direzione dei Lavori per la realizzazione delle coperture piane opererà come segue:

- a) nel corso dell'esecuzione dei lavori (con riferimento ai tempi ed alle procedure) verificherà l'adozione dei criteri per la sicurezza degli operatori e che i materiali impiegati e le tecniche di posa siano effettivamente quelle prescritte ed inoltre, almeno per gli strati più significativi, verificherà che il risultato finale sia coerente con le prescrizioni di progetto e comunque con la funzione attribuita all'elemento o strato considerato.

In particolare verificherà: il collegamento tra gli strati; la realizzazione dei giunti/sovrapposizioni (per gli strati realizzati con pannelli, fogli ed in genere con prodotti preformati); la esecuzione accurata dei bordi e dei punti particolari. Ove sono richieste lavorazioni in sito verificherà con semplici metodi da cantiere:

- le resistenze meccaniche (portate, punzonamenti, resistenze a flessione);
- adesioni o connessioni fra strati (o quando richiesta l'esistenza di completa separazione);
- la tenuta all'acqua, all'umidità, ecc.

- b) A conclusione dell'opera eseguirà prove (anche solo localizzate) di funzionamento formando battenti di acqua, condizioni di carico, di punzonamento, ecc. che siano significativi delle ipotesi previste dal progetto o dalla realtà.

Avrà cura di far aggiornare e raccogliere i disegni costruttivi più significativi unitamente alla descrizione e/o schede tecniche dei prodotti impiegati (specialmente quelli non visibili ad opera ultimata) e le prescrizioni attinenti la successiva manutenzione.

#### **Art. 8.16**

#### **ESECUZIONE DI COPERTURE DISCONTINUE (A FALDA)**

1) Si intendono per coperture discontinue (a falda) quelle in cui l'elemento di tenuta all'acqua assicura la sua funzione solo per valori della pendenza maggiori di un minimo, che dipende prevalentemente dal materiale e dalla conformazione dei prodotti.

Esse si intendono convenzionalmente suddivise nelle seguenti categorie:

- coperture senza elemento termoisolante, con strato di ventilazione oppure senza;
- coperture con elemento termoisolante, con strato di ventilazione oppure senza.

2) La progettazione, l'esecuzione e la manutenzione di coperture realizzate con tegole di laterizio o calcestruzzo dovranno essere conformi a quanto indicato nella norma UNI 9460.

Quando non è diversamente descritto negli altri documenti progettuali (o quando questi non sono sufficientemente dettagliati), si intende che ciascuna delle categorie sopracitate sarà composta dai seguenti strati funzionali (definiti secondo le norme UNI 8178).

Nelle soluzioni costruttive uno strato può assolvere ad una o più funzioni.

a) La copertura non termoisolata e non ventilata avrà quali strati ed elementi fondamentali:

- l'elemento portante: con funzione di sopportare i carichi permanenti ed i sovraccarichi della copertura;
- strato di pendenza: con funzione di portare la pendenza al valore richiesto (questa funzione è sempre integrata in altri strati);
- elemento di supporto: con funzione di sostenere gli strati ad esso appoggiati (e di trasmettere la forza all'elemento portante);

- elemento di tenuta: con funzione di conferire alle coperture una prefissata impermeabilità all'acqua meteorica e di resistere alle azioni meccaniche-fisiche e chimiche indotte dall'ambiente esterno e dall'uso.

b) La copertura non termoisolata e ventilata avrà quali strati ed elementi funzionali:

- lo strato di ventilazione, con funzione di contribuire al controllo delle caratteristiche igrotermiche attraverso ricambi d'aria naturali o forzati;
- strato di pendenza (sempre integrato);
- l'elemento portante;
- l'elemento di supporto;
- l'elemento di tenuta.

c) La copertura termoisolata e non ventilata avrà quali strati ed elementi fondamentali:

- l'elemento termoisolante, con funzione di portare al valore richiesto la resistenza termica globale della copertura;
- lo strato di pendenza (sempre integrato);
- l'elemento portante;
- lo strato di schermo al vapore o barriera al vapore: con funzione di impedire (schermo) o di ridurre (barriera) il passaggio del vapore d'acqua e per controllare il fenomeno della condensa;
- l'elemento di supporto;
- l'elemento di tenuta.

d) La copertura termoisolata e ventilata avrà quali strati ed elementi fondamentali:

- l'elemento termoisolante;
- lo strato di ventilazione;
- lo strato di pendenza (sempre integrato);
- l'elemento portante;
- l'elemento di supporto;
- l'elemento di tenuta.

e) La presenza di altri strati funzionali (complementari) eventualmente necessari perché dovuti alla soluzione costruttiva scelta dovrà essere coerente con le indicazioni delle UNI 8178 sia per quanto riguarda i materiali utilizzati sia per quanto riguarda la collocazione nel sistema di copertura.

3) Per la realizzazione degli strati si utilizzeranno i materiali indicati nel progetto e/o dalla Direzione Lavori ad opera di posatori con conoscenze, abilità e competenze conformi alla norma UNI 11418-1, e ove non sia specificato in dettaglio nel progetto od a suo complemento si rispetteranno le prescrizioni seguenti:

- Per l'elemento portante a seconda della tecnologia costruttiva adottata, si farà riferimento alle prescrizioni già date nel presente capitolato sui calcestruzzi, strutture metalliche, sulle strutture miste acciaio calcestruzzo, sulle strutture o prodotti di legno, ecc.;
- Per l'elemento termoisolante si farà riferimento all'articolo sui prodotti per isolamento termico ed inoltre si curerà che nella posa in opera siano realizzate correttamente le giunzioni, siano curati i punti particolari, siano assicurati adeguati punti di fissaggio e/o garantita una mobilità termoigrometrica rispetto allo stato contiguo;
- Per l'elemento di supporto a seconda della tecnologia costruttiva adottata si farà riferimento alle prescrizioni già date nel presente capitolato su prodotti di legno, malte di cemento, profilati metallici, getti di calcestruzzo, elementi preformati di base di materie plastiche. Si verificherà durante l'esecuzione la sua rispondenza alle prescrizioni del progetto, l'adeguatezza nel trasmettere i carichi all'elemento portante nel sostenere lo strato sovrastante.
- L'elemento di tenuta all'acqua sarà realizzato con i prodotti previsti dal progetto e che rispettino anche le prescrizioni previste nell'articolo sui prodotti per coperture discontinue.

In fase di posa si dovrà curare la corretta realizzazione dei giunti e/o le sovrapposizioni, utilizzando gli accessori (ganci, viti, ecc.) e le modalità esecutive previste dal progetto e/o consigliate dal produttore nella sua documentazione tecnica, ed accettate dalla Direzione dei Lavori, ivi incluse le prescrizioni sulle condizioni ambientali (umidità, temperatura, ecc.) e di sicurezza.

Attenzione particolare sarà data alla realizzazione dei bordi, punti particolari e comunque ove è previsto l'uso di pezzi speciali ed il coordinamento con opere di completamento e finitura (scossaline, gronde, colmi, camini, ecc.).

- Lo strato di ventilazione sarà costituito da una intercapedine d'aria avente aperture di collegamento con l'ambiente esterno, munite di griglie, aeratori, ecc. capaci di garantire adeguato ricambio di aria, ma limitare il passaggio di piccoli animali e/o grossi insetti;; inoltre nel caso di coperture con tegole posate su elemento di supporto discontinuo, la ventilazione può essere costituita dalla somma delle microventilazioni sottotegola.
- Lo strato di schermo al vapore o barriera al vapore sarà realizzato con membrane di adeguate

caratteristiche (vedere articolo prodotti per impermeabilizzazione e per coperture piane). Nella fase di posa sarà curata la continuità dello strato fino alle zone di sfogo (bordi, aeratori, ecc.), inoltre saranno seguiti gli accorgimenti già descritti per lo strato di tenuta all'acqua.

- Per gli altri strati complementari il materiale prescelto dovrà rispondere alle prescrizioni previste nell'articolo di questo capitolato ad esso applicabile. Per la realizzazione in opera si seguiranno le indicazioni del progetto e/o le indicazioni fornite dal produttore, ed accettate dalla Direzione dei Lavori, ivi comprese quelle relative alle condizioni ambientali e/o precauzioni da seguire nelle fasi di cantiere.

4) La Direzione dei Lavori per la realizzazione delle coperture discontinue (a falda) opererà come segue:

- a) Nel corso dell'esecuzione dei lavori, con riferimento ai tempi ed alle procedure, verificherà l'adozione dei criteri per la sicurezza degli operatori, la conformità alla norma UNI 9460 e che i materiali impiegati e le tecniche di posa siano effettivamente quelle prescritte ed inoltre almeno per gli strati più significativi verificherà che il risultato finale sia coerente con le prescrizioni di progetto e comunque con la funzione attribuita all'elemento o strato considerato.

In particolare verificherà i collegamenti tra gli strati, la realizzazione dei giunti/sovrapposizioni dei singoli prodotti costituenti uno strato, l'esecuzione accurata dei bordi e dei punti particolari ove sono richieste lavorazioni in sito. Per quanto applicabili verificherà con semplici metodi da cantiere le resistenze meccaniche (portate, punzonamenti, resistenza a flessione, ecc.), la impermeabilità dello strato di tenuta all'acqua, la continuità (o discontinuità) degli strati, ecc.

- b) A conclusione dell'opera eseguirà prove (anche solo localizzate) per verificare la tenuta all'acqua, condizioni di carico (frecce), resistenza ad azioni localizzate e quanto altro può essere verificato direttamente in sito a fronte delle ipotesi di progetto. Avrà cura di far aggiornare e raccogliere i disegni costruttivi unitamente alla descrizione e/o schede tecniche dei prodotti impiegati (specialmente quelli non visibili ad opera ultimata) e le prescrizioni attinenti la successiva manutenzione.

## **Art. 8.17 LA LINEA VITA**

### **8.17.1) Generalità e normativa**

La linea vita è un dispositivo di ancoraggio anticaduta che consente di poter agganciare in sicurezza, mediante una serie di fissaggi posti in quota, gli addetti alle operazioni di manutenzione di immobili o alla costruzione di edifici civili ed industriali. Questo sistema di ancoraggio, al quale gli operatori sono agganciati tramite imbracature e cordini, evita la caduta dall'alto e nello stesso tempo consente la massima libertà di movimento.

La linea vita è la soluzione ottimale per la manutenzione delle coperture da effettuare su impianti industriali ed edifici civili, o per le coperture fotovoltaiche che hanno bisogno manutenzioni e controlli periodici.

L'art. 115 del D.lgs. 81/08, coordinato con il D.lgs. 106/2009, riguardante i Sistemi di protezione contro le cadute dall'alto, esprime la normativa sulle linee vita:

*Nei lavori in quota, qualora non siano state attuate misure di protezione collettiva come previsto all'articolo 111, comma 1, lett. a), è necessario che i lavoratori utilizzino idonei sistemi di protezione idonei per l'uso specifico composti da diversi elementi, non necessariamente presenti contemporaneamente, conformi alle norme tecniche, quali i seguenti:*

- *assorbitori di energia*
- *connettori*
- *dispositivo di ancoraggio*
- *cordini*
- *dispositivi retrattili*
- *guide o linee vita flessibili*
- *guide o linee vita rigide*
- *imbracatura*

*Il sistema di protezione deve essere assicurato, direttamente o mediante connettore lungo una guida o linea vita, a parti stabili delle opere fisse o provvisorie.*

*Nei lavori su pali il lavoratore deve essere munito di ramponi o mezzi equivalenti e di idoneo dispositivo anticaduta.*

Le norme UNI che regolamentano la costruzione delle linee vita, i requisiti per la marcatura, istruzioni per l'uso ed una guida per l'installazione e la manutenzione, sono la **UNI EN 795**, **UNI 11560** e la **UNI 11578**.

In particolare la UNI 11560 indica le linee guida per la disposizione di sistemi di ancoraggio in copertura ed il loro utilizzo contro la caduta dall'alto mediante sistemi di arresto caduta, ed indicazioni per la redazione del documento di valutazione dei rischi e la individuazione delle misure di prevenzione e di protezione e dei DPI, (ed eventuale E.T.C.- Elaborato Tecnico di Copertura), così come richiesto dalla legislazione vigente.

Invece la norma UNI 11578 specifica i requisiti e i metodi di prova dei dispositivi di ancoraggio permanenti che comprendono punti di ancoraggio fissi o mobili, utilizzati per l'installazione permanente su o nella struttura.

Rispettando le indicazioni legislative nazionali e regionali, nonché le norme UNI, per una corretta installazione, utilizzo e manutenzione della linea vita si avrà necessità che:

- il progettista rediga l'elaborato tecnico di copertura (ove richiesto) e la relazione di calcolo di verifica degli ancoraggi;
- l'installatore disponga di una dichiarazione di corretto montaggio e di esecuzione del test di verifica della resistenza del fissaggio;
- il produttore compili il manuale d'uso del prodotto installato completo di programma di manutenzione e rilasci la dichiarazione di conformità del prodotto.

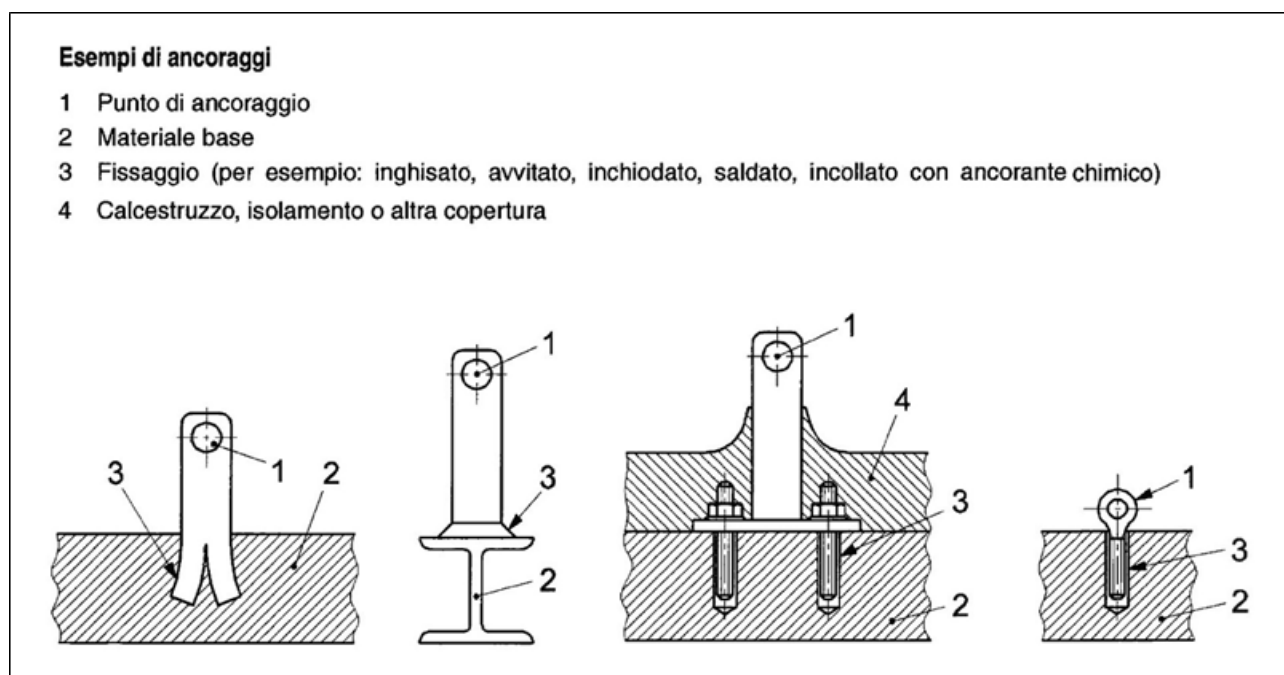
### 8.17.2) La realizzazione della linea vita

I dispositivi che sono parte integrante del sistema di ancoraggio, dovranno essere fissati al materiale base ossia a parti stabili degli edifici. Come materiale base si intende la struttura di un'opera edile o altro elemento strutturale in grado di assicurare un fissaggio di tipo strutturale.

Si precisa che l'intervento di nuova costruzione si distingue progettualmente da quello di manutenzione, in particolare nel:

- I° caso la progettazione del sistema di ancoraggio è contestuale alla progettazione delle strutture, per cui lo strutturista tiene conto dei carichi che si sviluppano nelle fasi di arresto caduta e dimensiona adeguatamente le sezioni strutturali su cui devono essere fissati i sistemi di ancoraggio;
- II° caso il progettista analizza la struttura esistente per calcolare la capacità di resistenza allestendo, nel caso, un progetto di eventuali interventi di consolidamento.

Il progetto dell'impianto a cui l'appaltatore dovrà fare riferimento è costituito da relazioni tecniche ed elaborati grafici contenenti tutte le informazioni riguardanti il corretto posizionamento del sistema di ancoraggio, il fissaggio al materiale base, i DPI da utilizzare nonché gli adempimenti ispettivi e manutentivi da effettuare.



Quando il materiale base è a vista, come ad esempio travi di coronamento, parapetti e aggetti in cemento armato, coperture in lamiera, sarà indispensabile superare il pacchetto di copertura per individuare gli elementi strutturali in grado di assorbire i carichi determinati dall'arresto caduta.

I dispositivi di ancoraggio per essere installati a diretto contatto con materiale base, dovranno uscire dalla copertura ed in molti casi saranno passanti.

Per evitare infiltrazioni bisognerà sigillare con materiali elastici e durevoli l'interfaccia copertura-dispositivo, come dei collari sigillanti a base di butilene e alluminio, facilmente modellabili e perfettamente aderenti all'acciaio inox dei dispositivi e ai comuni materiali edili.

L'esecuzione dei lavori in copertura impone una verifica delle caratteristiche geometriche e strutturali dell'edificio per stabilire la corretta valutazione del sistema di ancoraggio da installare.

Le coperture si classificano in piane, inclinate e a geometria complessa, generata dalla combinazione delle tipologie precedenti.

Le coperture piane comprendono:

- la copertura piana semplice;
- la copertura piana con shed e/o cupolini.

Le coperture inclinate comprendono:

- la copertura a falda unica;
- la copertura a due falde;
- la copertura a padiglione;
- la copertura a volta.

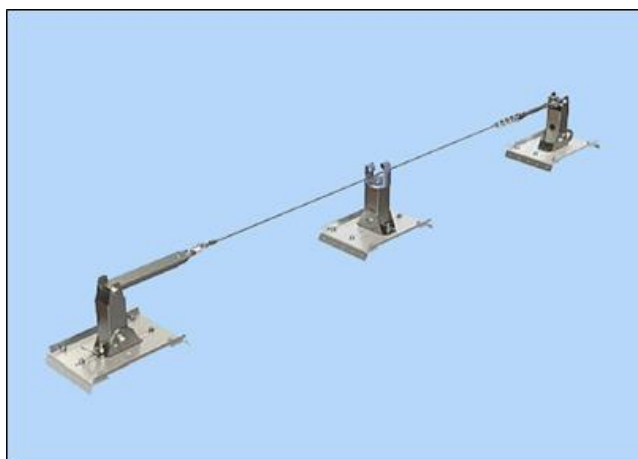
La vasta tipologia di coperture esistenti o realizzabili comporta, dunque, che la configurazione del sistema di ancoraggio possa essere condizionata dalle caratteristiche geometriche e di resistenza della struttura. Ogni manufatto nel corso del proprio esercizio necessita di interventi di manutenzione che comportano l'esigenza di realizzare un sistema di ancoraggio efficace e duraturo.

### 8.17.3) I componenti di una linea vita

Una linea vita sarà composta da un cavo o un binario rigido che potrà essere, a seconda della conformazione della copertura, orizzontale, inclinato o verticale, su cui scorre un elemento di connessione, come un moschettone, una navetta, un carrello, collegato all'imbracatura indossata dall'operatore.

Essa avrà un andamento rettilineo, oppure delle curve, si potrà incrociare con altre linee, per poter assecondare lo sviluppo articolato del colmo di un tetto o di una parete.

Le linee rigide dovranno essere realizzate con profilati in alluminio o in acciaio, invece le linee flessibili, ossia quelle realizzate con un cavo, saranno in acciaio inox. Nel caso di linee temporanee e portatili potranno essere realizzate con fettucce o funi di fibra tessile.



Linea vita permanenti realizzate con cavi, dissipatore, tenditore e ancoraggi in acciaio

Ad esempio la linea vita ad andamento rettilineo, così come illustrata nel disegno, sarà posta in opera con i seguenti componenti:

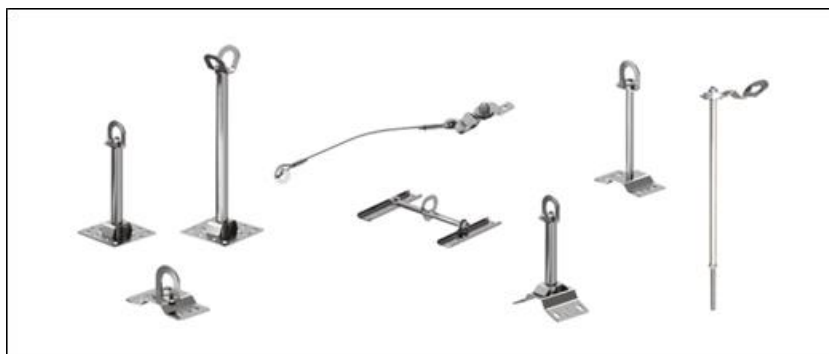
- Cavo in acciaio inox del diametro adeguato come da progetto;
- Dissipatore di energia, ovvero una molla con funzione di assorbire il carico trasmesso agli ancoraggi in caso di caduta di uno o più operatori;
- Tenditore che permetterà di collegare in maniera sicura l'estremità del cavo e l'ancoraggio di estremità della linea vita, consentendo di dare al cavo la giusta tensione;
- Ancoraggi di estremità con base circolare o rettangolare, con fori per il fissaggio alla struttura, con saldato al centro un supporto verticale di altezza come da progetto;
- Ancoraggi intermedi con piastra sagomata l'alloggiamento della fune e forata per il fissaggio alla struttura sottostante.

La base dei pali di ancoraggio di estremità o intermedi, possono essere a base piana, base doppia inclinazione e base inclinata, rispetto alla tipologia di copertura su cui saranno fissati.

#### 8.17.3.1) I dispositivi di ancoraggio

La norma **UNI 11578** prevede tre tipologie di dispositivi di ancoraggio destinati all'installazione permanente.

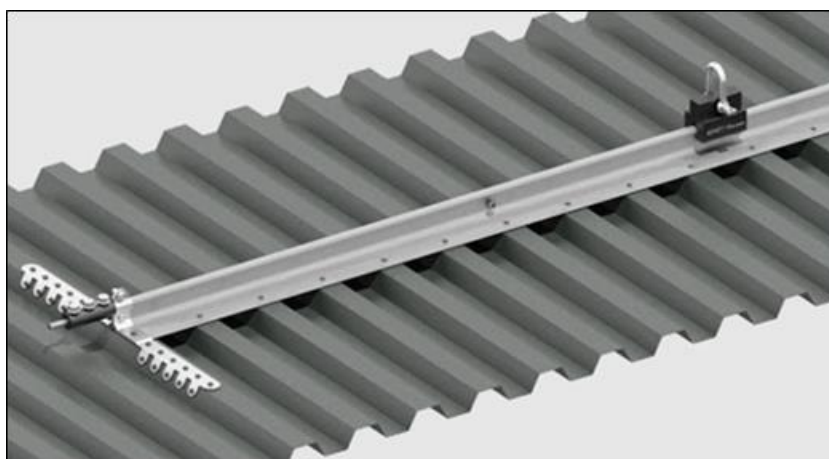
**Ancoraggio di Tipo A** - ancoraggio puntuale: dispositivo di ancoraggio con uno o più punti di ancoraggio non scorrevoli.



**Ancoraggio di Tipo C** - ancoraggio lineare (ancoraggio flessibile): dispositivo di ancoraggio che utilizza una linea di ancoraggio flessibile che devia dall'orizzontale non più di 15° (quando misurata tra l'estremità e gli ancoraggi intermedi a qualsiasi punto lungo la sua lunghezza);

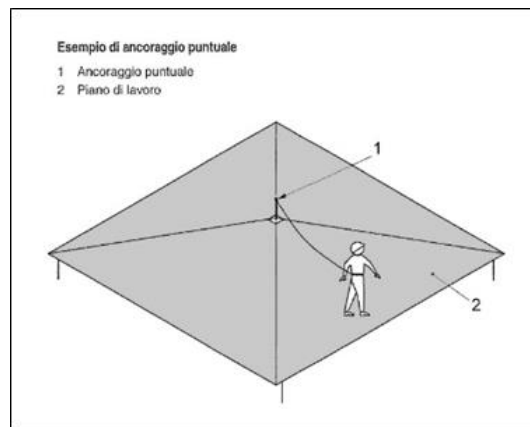


**Ancoraggio di Tipo D** - ancoraggio lineare (ancoraggio rigido): dispositivo di ancoraggio che utilizza una linea di ancoraggio rigida che devia dall'orizzontale non più di 15° (quando misurata tra l'estremità e gli ancoraggi intermedi a qualsiasi punto lungo la sua lunghezza).

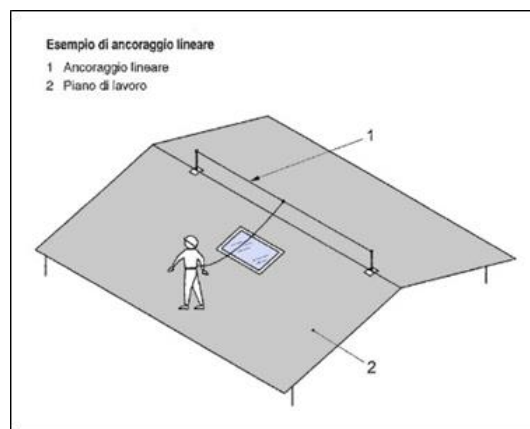


Si riportano alcune tipologie di ancoraggi da utilizzare a seconda delle caratteristiche morfologiche della copertura.

**Ancoraggio puntuale:** ancoraggio in cui il collegamento con il sistema di protezione individuale contro le cadute è realizzato su un punto non scorrevole.

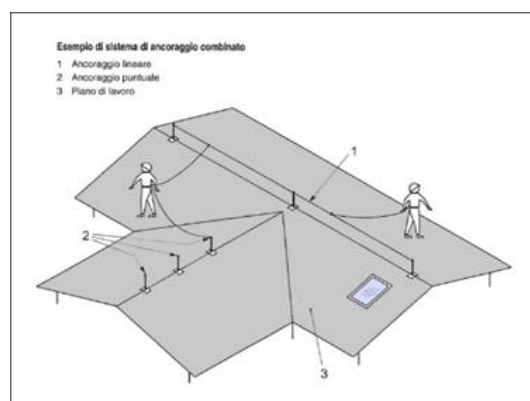


**Ancoraggio lineare:** ancoraggio in cui il collegamento con il sistema di protezione individuale contro le cadute è realizzato su una linea flessibile o rigida ed è scorrevole sulla stessa.



**Ancoraggio di estremità:** elemento iniziale o terminale di un dispositivo di ancoraggio lineare di tipo C oppure di tipo D che collega l'estremità di una linea di ancoraggio flessibile o di una linea di ancoraggio rigida alla struttura.

**Ancoraggio intermedio:** elemento di un dispositivo di ancoraggio lineare di tipo C oppure di tipo D posto tra gli ancoraggi di estremità, che collega una linea di ancoraggio flessibile o rigida alla struttura.



### 8.17.3.2) Le modalità di accesso alla linea vita

Per l'eliminazione e/o la riduzione del rischio, nel sistema di ancoraggio devono essere facilmente individuati ed evidenziati:

- i punti di accesso;
- i percorsi di collegamento;
- i luoghi di lavoro;
- gli eventuali percorsi di transito in quota;

- le zone di pericolo.

La configurazione del sistema di ancoraggio deve essere progettata tenendo conto ove possibile che sia da preferire un accesso alla copertura attraverso una struttura fissa posizionata all'interno o all'esterno dell'edificio.

Nel caso sia stato previsto un accesso dall'interno del fabbricato, da parete verticale e su copertura orizzontale e inclinata per edifici di nuove costruzioni, le dimensioni per tali aperture saranno le seguenti:

- per le aperture su copertura orizzontale e inclinata:
  - l'area minima pari a 0,5 m<sup>2</sup>;
  - se di forma rettangolare, il lato inferiore minimo pari 70 cm;
  - se di forma circolare, il diametro minimo pari a 80 cm;
  - per le pareti verticali, le aperture rettangolari dovranno essere di larghezza 70 cm e altezza 120 cm.

I percorsi dovranno favorire il transito del lavoratore dal punto di accesso (lucernario, scala, terrazzo) al luogo di lavoro attraverso l'utilizzo di un sistema di ancoraggio idoneo.

Quindi tali percorsi saranno vicini all'accesso sicuro per garantire al lavoratore di vincolarsi in modo agevole, e dovrà essere controllata la continuità tra l'accesso e il luogo di lavoro per assicurare al lavoratore la possibilità di transitare in sicurezza per collegarsi al sistema.

Inoltre i percorsi di transito in quota dovranno garantire al lavoratore la possibilità di effettuare lo spostamento in sicurezza anche tra le aree di lavoro, per consentire una continuità operativa del sistema di ancoraggio.

#### **SCHEDA TECNICA DELLA LINEA VITA**

| <b>Tipologia</b>     | <b>Elemento di trattenuta</b> | <b>Cordino</b> | <b>Tipo di fissaggio</b> | <b>Materiale di base</b> | <b>Materiale ancoraggi</b> |
|----------------------|-------------------------------|----------------|--------------------------|--------------------------|----------------------------|
| Ancoraggio puntuale  | \$MANUAL\$                    |                |                          |                          |                            |
| Ancoraggio lineare   |                               |                |                          |                          |                            |
| Ancoraggio combinato |                               |                |                          |                          |                            |

#### **Art. 8.18**

#### **SISTEMI PER RIVESTIMENTI INTERNI ED ESTERNI**

Si definisce sistema di rivestimento il complesso di strati di prodotti della stessa natura o di natura diversa, omogenei o disomogenei che realizzano la finitura dell'edificio. I sistemi di rivestimento si distinguono, a seconda della loro funzione in:

- rivestimenti per esterno e per interno;
- rivestimenti protettivi in ambienti con specifica aggressività;
- rivestimenti protettivi di materiali lapidei, legno, ferro, metalli non ferrosi, ecc.

#### **8.18.1) Sistemi Realizzati con Prodotti Rigidi**

La realizzazione dei rivestimenti dovrà seguire le prescrizioni del progetto e/o della Direzione Lavori ad opera di posatori con conoscenze, abilità e competenze conformi alla norma UNI 11714-2:

- Per le piastrelle di ceramica (o lastre di pietra, ecc. con dimensioni e pesi simili) si potrà procedere alla posa su letto di malta svolgente funzioni di strato di collegamento e di compensazione e curando la sufficiente continuità dello strato stesso, lo spessore, le condizioni ambientali di posa (temperatura ed umidità) e di maturazione. Si valuterà inoltre la composizione della malta onde evitare successivi fenomeni di incompatibilità chimica o termica con il rivestimento e/o con il supporto.

Durante la posa del rivestimento si curerà l'esecuzione dei giunti, il loro allineamento, la planarità della superficie risultante ed il rispetto di eventuali motivi ornamentali. In alternativa alla posa con letto di malta si potrà procedere all'esecuzione di uno strato ripartitore avente adeguate caratteristiche di resistenza meccanica, planarità, ecc. in modo da applicare successivamente uno strato di collegamento (od ancoraggio) costituito da adesivi aventi adeguate compatibilità chimica e termica con lo strato ripartitore e con il rivestimento.



b) Per le istruzioni relative alla progettazione, posa in opera e manutenzione di rivestimenti lapidei di superfici orizzontali, verticali e soffitti si seguiranno le indicazioni della norma UNI 11714 - 1. Per le lastre di calcestruzzo, fibrocemento e prodotti simili si procederà alla posa mediante fissaggi meccanici (elementi ad espansione, elementi a fissaggio chimico, ganci, zanche e simili) a loro volta ancorati direttamente nella parte muraria e/o su tralici o simili. Comunque i sistemi di fissaggio devono garantire una adeguata resistenza meccanica per sopportare il peso proprio e del rivestimento, resistere alle corrosioni, permettere piccole regolazioni dei singoli pezzi durante il fissaggio ed il loro movimento in opera dovuto a variazioni termiche.

Il sistema nel suo insieme deve avere comportamento termico accettabile, nonché evitare di essere sorgente di rumore inaccettabile dovuto al vento, pioggia, ecc. ed assolvere le altre funzioni loro affidate quali tenuta all'acqua, ecc. Durante la posa del rivestimento si cureranno gli effetti estetici previsti, l'allineamento o comunque corretta esecuzione di giunti (sovrapposizioni, ecc.), la corretta forma della superficie risultante, ecc.

c) Per le lastre, pannelli, ecc. a base di metallo o materia plastica si procederà analogamente a quanto descritto al comma b) per le lastre.

Si curerà in base alle funzioni attribuite dal progetto al rivestimento, la esecuzione dei fissaggi e la collocazione rispetto agli strati sottostanti onde evitare incompatibilità termiche, chimiche od elettriche. Saranno considerate le possibili vibrazioni o rumore indotte da vento, pioggia, ecc.

Verranno inoltre verificati i motivi estetici, l'esecuzione dei giunti, la loro eventuale sigillatura, ecc.

### **8.18.2) Sistemi Realizzati con Prodotti Flessibili**

Devono essere realizzati secondo le prescrizioni date nel progetto con prodotti costituiti da carte da parati (a base di carta, tessili, fogli di materie plastiche o loro abbinamenti) aventi le caratteristiche riportate nell'articolo loro applicabile ed a completamento del progetto devono rispondere alle indicazioni seguenti.

A seconda del supporto (intonaco, legno, ecc.), si procederà alla sua pulizia ed asportazione dei materiali esistenti nonché al riempimento di fessure, piccoli fori, alla spianatura di piccole asperità, ecc. avendo cura di eliminare, al termine, la polvere ed i piccoli frammenti che possono successivamente collocarsi tra il foglio ed il supporto durante la posa.

Si stenderà uno strato di fondo (fissativo) solitamente costituito dallo stesso adesivo che si userà per l'incollaggio (ma molto più diluito con acqua) in modo da rendere uniformemente assorbente il supporto stesso e da chiudere i pori più grandi. Nel caso di supporti molto irregolari e nella posa di rivestimenti particolarmente sottili e lisci (esempio tessili) si provvederà ad applicare uno strato intermedio di carta fodera o prodotto simile allo scopo di ottenere la levigatezza e continuità volute.

Si applica infine il telo di finitura curando il suo taglio preliminare in lunghezza e curando la concordanza dei disegni, la necessità di posare i teli con andamento alternato, ecc.

Durante l'applicazione si curerà la realizzazione dei giunti, la quantità di collante applicato, l'esecuzione dei punti particolari quali angoli, bordi di porte, finestre, ecc., facendo le opportune riprese in modo da garantire la continuità dei disegni e comunque la scarsa percepibilità dei giunti.

### **8.18.3) Sistemi Realizzati con Prodotti Fluidi**

Devono essere realizzati secondo le prescrizioni date nel progetto (con prodotti costituiti da pitture, vernici impregnanti, ecc.) aventi le caratteristiche riportate nell'articolo loro applicabile ed a completamento del progetto devono rispondere alle indicazioni seguenti:

- a) su pietre naturali ed artificiali impregnazione della superficie con silicani o olii fluorurati, non pellicolanti, resistenti agli U.V., al dilavamento, agli agenti corrosivi presenti nell'atmosfera;
- b) su intonaci esterni:
  - tinteggiatura della superficie con tinte alla calce o ai silicati inorganici;
  - pitturazione della superficie con pitture organiche;
- c) su intonaci interni:
  - tinteggiatura della superficie con tinte alla calce, o ai silicati inorganici;
  - pitturazione della superficie con pitture organiche o ai silicati organici;
  - rivestimento della superficie con materiale plastico a spessore;
  - tinteggiatura della superficie con tinte a tempera;
- d) su prodotti di legno e di acciaio:
  - I sistemi si intendono realizzati secondo le prescrizioni del progetto ed in loro mancanza (od a loro integrazione) si intendono realizzati secondo le indicazioni date dal produttore ed accettate dalla

Direzione dei Lavori; le informazioni saranno fornite secondo le norme UNI 8758 o UNI 8760 e riguarderanno:

- criteri e materiali di preparazione del supporto;
  - criteri e materiali per realizzare l'eventuale strato di fondo, ivi comprese le condizioni ambientali (temperatura, umidità) del momento della realizzazione e del periodo di maturazione, condizioni per la successiva operazione;
  - criteri e materiali per realizzare l'eventuale strato intermedio, ivi comprese le condizioni citate all'alinea precedente per la realizzazione e maturazione;
  - criteri e materiali per lo strato di finiture, ivi comprese le condizioni citate al secondo alinea;
- e) Durante l'esecuzione, per tutti i tipi predetti, si curerà per ogni operazione la completa esecuzione degli strati, la realizzazione dei punti particolari, le condizioni ambientali (temperatura, umidità) e la corretta condizione dello strato precedente (essiccazione, maturazione, assenza di bolle, ecc.) nonché le prescrizioni relative alle norme di igiene e sicurezza.

#### **8.18.4) Norme Esecutive per il Direttore dei Lavori**

- a) Nel corso dell'esecuzione dei lavori (con riferimento ai tempi ed alle procedure) verificherà via via che i materiali impiegati e le tecniche di posa siano effettivamente quelle prescritte ed inoltre almeno per gli strati più significativi verificherà che il risultato delle operazioni predette sia coerente con le prescrizioni di progetto e comunque con la funzione che è attribuita all'elemento o strato realizzato. In particolare verificherà:
- per i rivestimenti rigidi le modalità di fissaggio, la corretta esecuzione dei giunti e quanto riportato nel punto loro dedicato, eseguendo verifiche intermedie di residenza meccanica, ecc.;
  - per i rivestimenti con prodotti flessibili (fogli) la corretta esecuzione delle operazioni descritte nel relativo punto;
  - per i rivestimenti fluidi od in pasta il rispetto delle prescrizioni di progetto o concordate come detto nel punto a) verificando la loro completezza, ecc. specialmente delle parti difficilmente controllabili al termine dei lavori.
- b) A conclusione dei lavori eseguirà prove (anche solo localizzate) e con facili mezzi da cantiere creando sollecitazioni compatibili con quelle previste dal progetto o comunque simulanti le sollecitazioni dovute all'ambiente, agli utenti futuri, ecc. Per i rivestimenti rigidi verificherà in particolare il fissaggio e l'aspetto delle superfici risultanti; per i rivestimenti in fogli, l'effetto finale e l'adesione al supporto; per quelli fluidi la completezza, l'assenza di difetti locali, l'aderenza al supporto. Avrà cura di far aggiornare e raccogliere i disegni costruttivi unitamente alla descrizione e/o schede tecniche dei prodotti impiegati (specialmente quelli non visibili ad opera ultimata) e le prescrizioni attinenti la successiva manutenzione.

### **Art. 8.19**

#### **SISTEMA DI ISOLAMENTO A CAPPOTTO - ETICS**

##### **8.19.1) Generalità**

I Sistemi di isolamento a cappotto (denominati anche a livello internazionale con la sigla ETICS, *External Thermal Insulation Composite System*) definiti dalla norma UNI/TR 11715, sono elementi costruttivi o di rivestimento degli involucri edilizi determinanti per la riduzione del consumo energetico degli edifici.

Il Sistema a cappotto può essere utilizzato anche per il risanamento di elementi costruttivi eventualmente danneggiati, in alternativa a soluzioni che prevedono il solo uso di intonaco e pittura.

Attraverso un adeguato dimensionamento del pacchetto termo-igrometrico, per il quale si rimanda al progetto esecutivo ovvero alle indicazioni della Direzione Lavori, ed una corretta successione degli strati che compongono il Sistema, si potrà ottenere:

- un miglior isolamento termico,
- un elevato standard igienico degli ambienti interni dell'edificio, impedendo la formazione di muffe, e fenomeni di condensa superficiale e interstiziale.

L'applicazione del sistema su murature esterne è costituita da:

- Collante
- Materiale isolante
- Tasselli
- Intonaco di fondo

- Armatura (rete in tessuto di fibra di vetro)
- Intonaco di finitura (rivestimento con eventuale fondo adatto al sistema)
- Accessori (come ad esempio rete angolare, profili per raccordi e bordi, giunti di dilatazione, profili per zoccolatura)

Qualora sia progettualmente prescritto un Sistema ETICS, a differenza di un isolamento a cappotto non certificato, tale pacchetto di isolamento dovrà essere garantito interamente in termini di funzionamento, durabilità e qualità di tutti gli elementi che lo compongono e certificato grazie a test di qualità e prestazionali.

Per poter garantire durabilità nel tempo sarà fondamentale affidarsi a professionisti specializzati secondo la norma UNI 11716, che sappiano eseguire a regola d'arte la fase di posa in opera dei singoli materiali anche in funzione dalle condizioni climatiche.

### **8.19.2) Operazioni preliminari**

Le operazioni preliminari all'applicazione del Sistema sono fondamentali per una corretta posa in opera ed al fine di minimizzare le imperfezioni che potrebbero riflettersi sulla funzionalità del sistema stesso e sulla sua durata nel tempo. La posa in opera infatti, dovrà essere effettuata a temperature dell'aria e del supporto preferibilmente comprese tra +5°C e +30°C. Le superfici devono essere pulite ed in caso contrario si dovrà procedere alla rimozione di polvere, sporco, tracce di disarmante, parti sfarinanti ed incoerenti, ecc. mediante lavaggio con acqua pulita a bassa pressione.

Prima della posa del Sistema a cappotto si dovrà procedere alla verifica delle seguenti condizioni:

- Le installazioni impiantistiche nel supporto devono essere già realizzate e le tracce già state accuratamente chiuse.
- Evitare la posa di impianti all'interno dei Sistemi a cappotto, salvo il caso di attraversamenti indispensabili (es. passaggio di cavi per linee di illuminazione esterna).
- Tutte le fughe e le cavità del supporto devono essere accuratamente chiuse.
- Tutte le superfici che non devono essere rivestite, come vetro, legno, alluminio, davanzali, marciapiedi ecc. devono essere predisposte con protezioni idonee.
- Il supporto non deve presentare affioramenti di umidità evidenti.
- Intonaci interni e massetti devono essere già stati applicati e asciutti. È necessario assicurarsi che esista una ventilazione sufficiente.
- Tutte le superfici orizzontali come attici e cornicioni devono prevedere adeguate coperture per evitare un'eventuale infiltrazione di acqua nel Sistema a cappotto durante e dopo la posa.
- Le aperture devono essere previste in modo che raccordi e giunti possano essere installati garantendo l'impermeabilità alla pioggia.
- Deve essere eseguita una verifica dell'idoneità del supporto e prese le eventuali misure correttive.
- In caso di costruzioni già esistenti, devono essere rimosse le cause di umidità di risalita, efflorescenze saline e simili e la muratura risultare asciutta.
- Non introdurre additivi non previsti dal Sistema a cappotto (antigelo o simili) a collanti, intonaci di fondo (rasanti) o intonaci di finitura, né alle pitture protettive.
- In presenza di ponteggi è necessario verificare che la lunghezza degli ancoraggi rispetti lo spessore del Sistema, che vi sia un'adeguata distanza (come da norme sulla sicurezza) dalle superfici murarie (spazio di lavoro) e che attraverso gli ancoraggi non possa penetrare acqua (eseguire le perforazioni in direzione obliqua verso l'alto).
- Utilizzare le schermature adatte per la protezione della facciata, del supporto e dei singoli strati dall'azione degli agenti atmosferici (sole, vento, pioggia).

### **8.19.3) La struttura del sistema a cappotto**

Il materiale isolante da utilizzare come pannello nell'ambito del Sistema ETICS, come da specifiche norme di riferimento UNI EN 13499 e UNI EN 13500, sarà:

- la lana di roccia (Pannello in MW secondo la norma UNI EN 13162);
- il sughero espanso (Pannello in ICB secondo la norma UNI EN 13170);
- le fibre di legno (Pannello in WF secondo la norma UNI EN 13171);
- il polistirene espanso sinterizzato (Pannello in EPS secondo la norma UNI EN 13163);
- il polistirene espanso estruso (Pannello in XPS secondo la norma EN 13164);

#### 8.19.4) Fissaggio

Il fissaggio del materiale isolante dovrà avvenire meccanicamente e mediante sistema incollato. Il fissaggio con **l'applicazione di collante**, conforme alle norme di riferimento UNI EN 13494 o UNI EN 17101, può avvenire con il metodo di incollaggio a cordolo perimetrale e punti centrali o a tutta superficie. Il primo metodo si realizzerà con un bordo di colla e due o tre punti di incollaggio al centro della lastra in modo che si abbia una copertura minima di collante del 40% (secondo le prescrizioni statiche). Il secondo metodo, a tutta superficie, si realizzerà con una copertura di collante stesa con una spatola dentata sull'intera lastra isolante.

Il sistema con **fissaggio meccanico** prevede tasselli di fissaggio e schema di applicazione secondo la norma **ETAG 004**.

Il fissaggio meccanico supplementare tramite tasselli permette di integrare l'adesione al supporto dei pannelli isolanti ottenuta con la malta collante. La funzione principale dei tasselli è quella di permettere una stabilità dell'adesione nel tempo che potrebbe essere compromessa da una non corretta preparazione del supporto e da sollecitazioni del vento, mentre il collante lavorerà per contrastare le forze parallele al supporto. Il mancato rispetto delle prescrizioni circa quantità e modalità di tassellatura può non contrastare variazioni dimensionali delle lastre e conseguentemente comportare dei difetti estetici e funzionali (effetto "materasso").

I tasselli dovranno rispettare le prescrizioni della norma **ETAG 014**. Se il supporto non potrà essere classificato chiaramente, dovranno essere eseguite delle prove di tenuta allo strappo secondo norma UNI EN 13495.

Gli schemi di applicazione previsti per la tassellatura dovranno essere a "T" ed a "W". (vedi fig. 1 e 2)

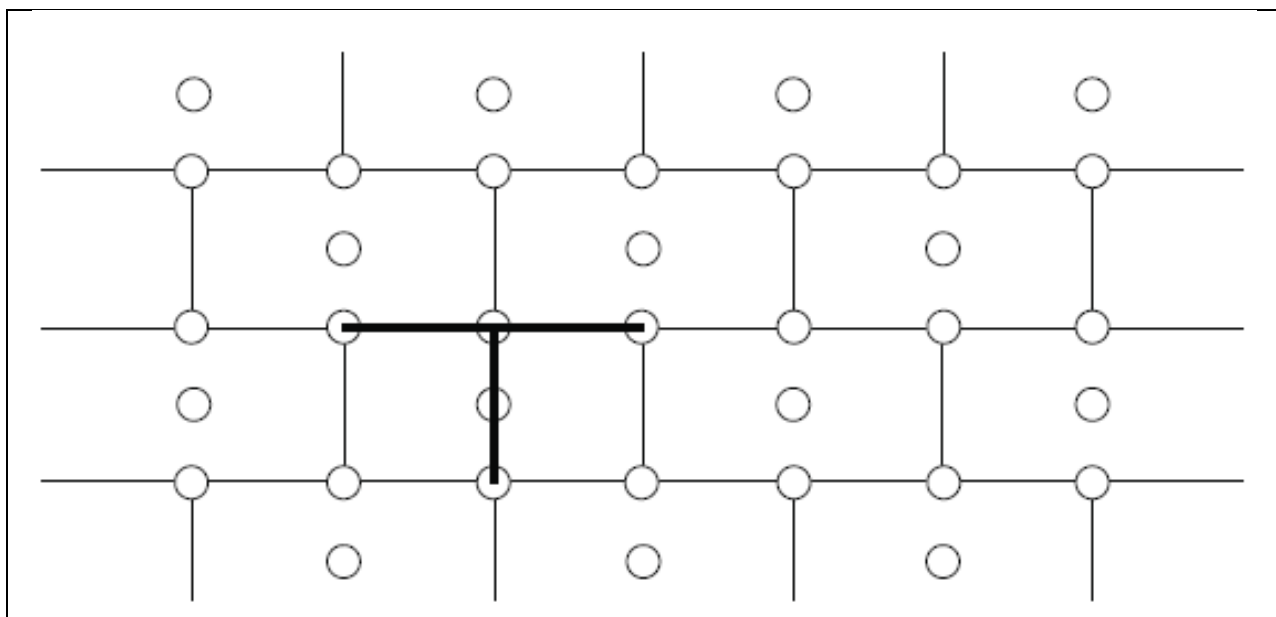


Fig. 1 - Schema a T

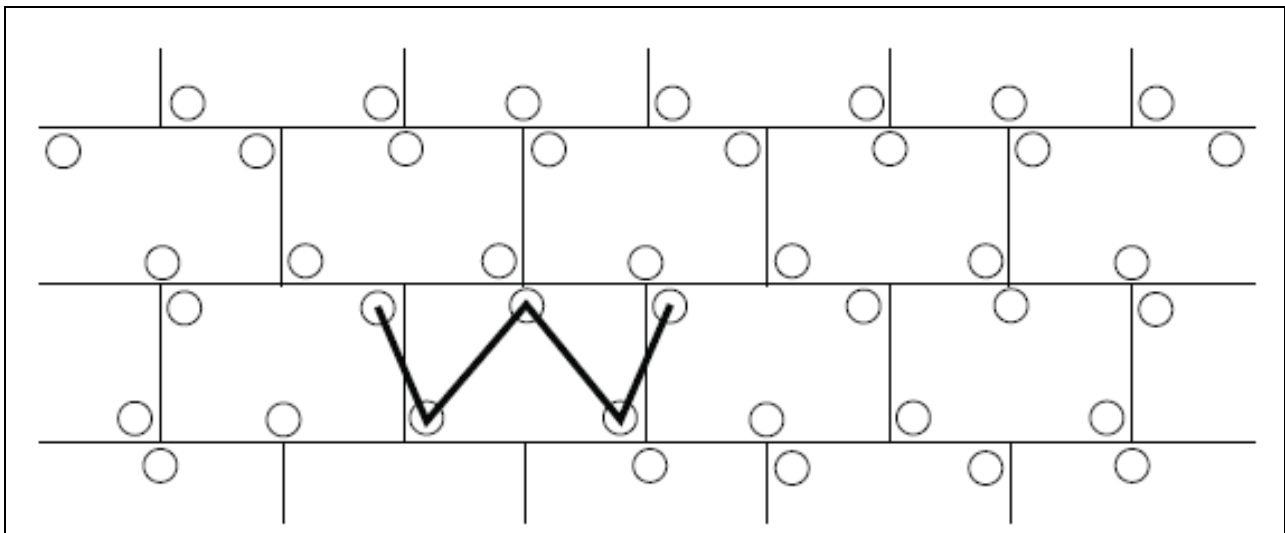


Fig. 2 - Schema a W

A seconda del tipo di supporto si utilizzerà l'uno o l'altro schema di tassellatura:

| <b>TASSELLATURA A "T"</b> | <b>TASSELLATURA A "W"</b> |
|---------------------------|---------------------------|
| Pannelli in EPS o XPS     | Lana di roccia            |
| Sughero                   | Pannelli in MW e simili   |
| Fibra di legno            |                           |
|                           |                           |

L'esecuzione dei fori per i tasselli sarà realizzata solo quando il collante è indurito (di solito dopo 2-3 giorni) e si avrà cura di utilizzare attrezzature ed utensili idonei al supporto da perforare ed al diametro del tassello. Si verificherà il corretto fissaggio del tassello, inserendolo a filo con l'isolante ovvero incassandoli mediante percussione o avvvitamento, in base alla tipologia di tassello e se ne rimuoveranno quelli a scarsa tenuta sostituendoli.

Il computo dei tasselli da applicare deriverà dalle prove di sicurezza statica da eseguire secondo norma UNI EN 1991-1-4 e le relative norme tecniche nazionali di recepimento, dalle indicazioni progettuali ovvero della D.L. nonché dai seguenti parametri:

- resistenza allo strappo del tassello dal supporto;
- tipo e qualità del materiale isolante (resistenza alla trazione);
- altezza dell'edificio;
- posizione dell'edificio;
- località in cui sorge l'edificio;
- forma dell'edificio.

In funzione del carico del vento dovrà essere determinata la larghezza delle zone perimetrali, sulle quali è necessario aumentare il numero dei tasselli.

Per tutti gli edifici e per tutti gli angoli tale larghezza è di almeno 1 m.

Se l'altezza della facciata è superiore alla lunghezza, la larghezza della zona perimetrale sarà almeno pari al 10% della lunghezza.

Se l'altezza della facciata è minore della lunghezza, la larghezza della zona perimetrale sarà del 10% dell'altezza, ma non inferiore a 2 m.

In generale, sulla superficie sono da applicare 4-6 tasselli per m<sup>2</sup> e in casi di scarsa tenuta superficiale del supporto si può arrivare fino a 8-10 tasselli per m<sup>2</sup>.

Nella seguente tabella sono riportati gli schemi di tassellatura nella zona perimetrale della facciata in funzione dell'altezza dell'edificio, della velocità del vento e della topografia del luogo:

Tabella 1: Quantità di tasselli/m<sup>2</sup> nella zona perimetrale della facciata con un carico utile dei tasselli di 0,20 kN

| Velocità | Topografia del luogo <sup>1)</sup> |
|----------|------------------------------------|
|----------|------------------------------------|

| del vento<br>[m/s] | I                         |       |        | II  |       |        | III |       |        |
|--------------------|---------------------------|-------|--------|-----|-------|--------|-----|-------|--------|
|                    | Altezza dell'edificio (m) |       |        |     |       |        |     |       |        |
|                    | <10                       | 10-25 | >25-50 | <10 | 10-25 | >25-50 | <10 | 10-25 | >25-50 |
| <28                | 6                         | 6     | 6      | 6   | 6     | 6      | 6   | 6     | 6      |
| 28-32              | 8                         | 8     | 10     | 8   | 6     | 8      | 6   | 6     | 8      |
| >32                | 10                        | 12    | 12     | 8   | 10    | 10     | 6   | 8     | 10     |

1)  
I: edifici isolati  
II: edifici in contesti urbani aperti  
III: edifici in contesti urbani protetti dal vento

Le categorie I, II e III corrispondono alle categorie II, III e IV dell'Eurocodice EN 1991-1-4.

II: Area con vegetazione bassa come erba e ostacoli isolati (alberi, edifici) con una distanza pari ad almeno 20 volte l'altezza degli ostacoli.  
III: Area con una copertura regolare di vegetazione o edifici o con ostacoli isolati con distanza pari ad almeno 20 volte l'altezza degli ostacoli (come villaggi, terreni suburbani, foresta permanente).

IV: Area in cui almeno il 15% della superficie è coperta con edifici e la loro altezza media supera i 15 metri.

### 8.19.5) Finitura

L'applicazione delle lastre isolanti avverrà dal basso verso l'alto sfalsate una sull'altra di almeno 25 cm e completamente accostate. Il taglio delle lastre isolanti dovrà essere favorito da attrezzi da taglio di precisione e/o sistemi a filo caldo.

Ci si assicurerà di eseguire una posa regolare e planare con fughe non visibili. Le fughe eventualmente visibili dovranno essere riempite con isolante dello stesso tipo ovvero con una schiuma isolante a bassa densità ma non con la malta collante utilizzata per la posa.

I bordi delle lastre non dovranno sporgere dagli spigoli dei contorni delle aperture (porte e finestre), non dovranno coincidere con le fughe determinate da un cambio di materiale nel supporto e nei raccordi di muratura (es. rappezzi); ciò vale anche nei casi di modifica dello spessore della muratura o di crepe inattive. In questi casi è necessario rispettare una sovrapposizione delle lastre isolanti di almeno 10 cm. Le fughe di movimento dell'edificio (giunti di dilatazione) devono essere rispettate e protette con idonei profili coprigiunto.

I rivestimenti isolanti di elementi sporgenti quali per esempio cassonetti per avvolgibili o lati di testa di solai vanno eseguiti possibilmente senza giunzioni tra i pannelli.

Se, a causa di ritardi nell'opera edile, facciate con superficie già isolata con pannelli in EPS sono esposte a radiazione solare UV per un lungo periodo senza protezione, la superficie deve essere carteggiata prima dell'applicazione dell'intonaco di fondo.

È possibile utilizzare diversi tipi di **intonaco di fondo** in base ai requisiti del Sistema e al materiale delle lastre isolanti (tipo di materiale e caratteristiche).

Gli intonaci di fondo possono essere:

- in polvere e miscelati esclusivamente con acqua pulita secondo le indicazioni del produttore.
- pastosi contenenti o meno cemento miscelati secondo le prescrizioni del produttore.

Nell'intonaco di fondo appena applicato si inserirà una **rete di armatura** con proprietà meccaniche conformi alla norma UNI EN 13496, dall'alto verso il basso, in verticale o in orizzontale, con una sovrapposizione di almeno 10 cm ed evitando la formazione di pieghe.

L'applicazione della rete di armatura dovrà curare la protezione preventiva di angoli di porte e finestre con strisce di dimensione tipica di ca. 200 x 300 mm, spigoli ed angoli esterni ed interni oltre che l'intera superficie coperta. L'esecuzione degli spigoli potrà anche essere realizzata con l'ausilio di profili prefabbricati.

Dopo aver lasciato indurire l'intonaco di fondo per un periodo di tempo sufficiente e aver eseguito l'applicazione di un primer di sistema secondo le indicazioni del produttore, si applicherà l'intonaco o **rivestimento di finitura** nella misura idonea di spessore a rendere il Sistema completo e con un indice di riflessione IR della luce diurna sufficiente alla zona di appartenenza.

Per un buon risultato funzionale, pratico, estetico e duraturo del Sistema di isolamento a cappotto, è necessario garantire una esecuzione professionale e a regola d'arte di tutti i raccordi e le chiusure.

Gli accessori di giunzione, consistenti in profili, guarnizioni, sigillature, e schemi di montaggio, devono garantire al Sistema:

- la tenuta all'acqua del giunto
- la compensazione dei movimenti differenziali
- il sufficiente smorzamento delle vibrazioni trasmesse tra elementi costruttivi e cappotto
- la resistenza meccanica

Tutti i prodotti e/o materiali di cui al presente articolo, dovranno essere dotati di marcatura CE secondo la normativa tecnica vigente.

## **Art. 8.20 OPERE DI IMPERMEABILIZZAZIONE**

Si intendono per opere di impermeabilizzazione quelle che servono a limitare (o ridurre entro valori prefissati) il passaggio di acqua (sotto forma liquida o gassosa) attraverso una parte dell'edificio (pareti, fondazioni, pavimenti controterra, ecc.) o comunque lo scambio igrometrico tra ambienti.

Esse si dividono in:

- impermeabilizzazioni costituite da strati continui (o discontinui) di prodotti;
- impermeabilizzazioni realizzate mediante la formazione di intercapedini ventilate.

Per la realizzazione delle diverse categorie si utilizzeranno i materiali e le modalità indicate negli altri documenti progettuali; ove non siano specificate in dettaglio nel progetto od a suo completamento si rispetteranno le prescrizioni seguenti:

- a) per le soluzioni che adottino **membrane** in foglio o rotolo si sceglieranno i prodotti che per resistenza meccanica a trazione, agli urti ed alla lacerazione meglio si prestano a sopportare l'azione del materiale di reinterro (che comunque dovrà essere ricollocato con le dovute cautele) le resistenze predette potranno essere raggiunte mediante strati complementari e/o di protezione ed essere completate da soluzioni adeguate per ridurre entro limiti accettabili, le azioni di insetti, muffe, radici e sostanze chimiche presenti nel terreno.

Inoltre durante la realizzazione si curerà che i risvolti, punti di passaggio di tubazioni, ecc. siano accuratamente eseguiti onde evitare sollecitazioni localizzate o provocare distacchi e punti di infiltrazione;

- b) per le soluzioni che adottano **prodotti rigidi** in lastre, fogli sagomati e similari (con la formazione di interspazi per la circolazione di aria) si opererà, come indicato nel comma a) circa la resistenza meccanica. Per le soluzioni ai bordi e nei punti di attraversamento di tubi, ecc. si eseguirà con cura la soluzione adottata in modo da non costituire punti di infiltrazione e di debole resistenza meccanica;
- c) per le soluzioni che adottano **intercapedini** di aria si curerà la realizzazione della parete più esterna (a contatto con il terreno) in modo da avere continuità ed adeguata resistenza meccanica. Al fondo dell'intercapedine si formeranno opportuni drenaggi dell'acqua che limitino il fenomeno di risalita capillare nella parete protetta;
- d) per le soluzioni che adottano **prodotti applicati fluidi** od in pasta si sceglieranno prodotti che possiedano caratteristiche di impermeabilità ed anche di resistenza meccanica (urti, abrasioni, lacerazioni). Le resistenze predette potranno essere raggiunte mediante strati complementari e/o di protezione ed essere completate da soluzioni adeguate per ottenere valori accettabili di resistenza ad agenti biologici quali radici, insetti, muffe, ecc. nonché di resistenza alle possibili sostanze chimiche presenti nel terreno.

Durante l'esecuzione si curerà la corretta esecuzione di risvolti e dei bordi, nonché dei punti particolari quali passaggi di tubazioni, ecc. in modo da evitare possibili zone di infiltrazione e/o distacco. La preparazione del fondo, l'eventuale preparazione del prodotto (miscelazioni, ecc.), le modalità di applicazione, ivi comprese le condizioni ambientali (temperatura ed umidità), e quelle di sicurezza saranno quelle indicate dal Produttore nella sua documentazione tecnica ed accettate dalla Direzione dei Lavori.

Per le impermeabilizzazioni di elementi verticali (con risalita d'acqua) si eseguiranno strati impermeabili (o drenanti) che impediscano o riducano al minimo il passaggio di acqua per capillarità, ecc. Gli strati si eseguiranno con fogli, prodotti spalmati, malte speciali, ecc., curandone la continuità e la collocazione corretta nell'elemento. L'utilizzo di estrattori di umidità per murature, malte speciali ed altri prodotti similari, sarà ammesso solo con prodotti di provata efficacia ed osservando scrupolosamente le indicazioni del progetto e del produttore per la loro realizzazione.

In alternativa all'utilizzo di membrane impermeabili bituminose, qualora progettualmente previsto o espressamente indicato dalla Direzione Lavori, sarà possibile utilizzare prodotti specifici per l'impermeabilizzazione posti in opera mediante stesura a spatola o a spruzzo con intonacatrice, costituiti da **malta bicomponente elastica a base cementizia**, inerti selezionati a grana fine, fibre sintetiche e speciali resine acriliche in dispersione acquosa.

L'appaltatore avrà cura di osservare scrupolosamente le prescrizioni indicate dal produttore su scheda tecnica relativamente a modalità di applicazione, conservazione, ecc.

Qualora sul sottofondo cementizio si preveda la formazione di microfessurazioni da assestamento si dovrà interporre, tra il primo ed il secondo strato, una rete in fibra di vetro alcali resistente di maglia idonea.

Allo stato indurito il prodotto dovrà mantenersi stabilmente elastico in tutte le condizioni ambientali ed essere totalmente impermeabile all'acqua fino alla pressione positiva di 1,5 atmosfere e all'aggressione chimica di sali disgelanti, solfati, cloruri ed anidride carbonica.

L'adesione del prodotto, inoltre, dovrà essere garantita dal produttore su tutte le superfici in calcestruzzo, muratura e ceramica purché solide e pulite.

Le superfici da trattare quindi, dovranno essere perfettamente pulite, prive di lattime di cemento, parti friabili o tracce di polvere, grassi e oli disarmanti. Qualora le strutture da impermeabilizzare e proteggere fossero degradate, bisognerà procedere preventivamente alla rimozione delle parti inidonee mediante demolizione manuale o meccanica e ripristinarne la continuità con idoneo massetto cementizio sigillante.

In prossimità dei giunti di dilatazione e del raccordo tra le superfici orizzontali e verticali dovrà essere impiegato un apposito nastro in tessuto sintetico gommato o in cloruro di polivinile saldabile a caldo.

Il prodotto impermeabilizzante applicato ed indurito, dovrà infine consentire l'eventuale successiva posa di rivestimenti ceramici o di altro tipo.

La Direzione dei Lavori per la realizzazione delle opere di impermeabilizzazione opererà come segue:

a) Nel corso dell'esecuzione dei lavori, con riferimento ai tempi ed alle procedure, verificherà via via che i materiali impiegati e le tecniche di posa siano effettivamente quelle prescritte ed inoltre, almeno per gli strati più significativi, verificherà che il risultato finale sia coerente con le prescrizioni di progetto e comunque con la funzione attribuita all'elemento o strato considerato.

In particolare verificherà i collegamenti tra gli strati, la realizzazione di giunti/sovrapposizioni dei singoli prodotti costituenti uno strato, l'esecuzione accurata dei bordi e dei punti particolari ove sono richieste lavorazioni in sito. Per quanto applicabili verificherà con semplici metodi da cantiere le resistenze meccaniche (punzonamenti, resistenza a flessione, ecc.) la impermeabilità dello strato di tenuta all'acqua, le continuità (o discontinuità) degli strati, ecc.

b) A conclusione dell'opera eseguirà prove (anche solo localizzate) per verificare le resistenze ad azioni meccaniche localizzate, la interconnessione e compatibilità con altre parti dell'edificio e con eventuali opere di completamento.

Avrà cura di far aggiornare e raccogliere i disegni costruttivi unitamente alla descrizione e/o schede tecniche dei prodotti impiegati (specialmente quelli non visibili ad opera ultimata) e le prescrizioni attinenti la successiva manutenzione.

## **Art. 8.21 POSA DI INFISSI**

La posa in opera degli infissi dovrà essere qualificata e realizzata secondo le norme di buona tecnica del settore serramentistico.

Un'errata posa in opera infatti, può generare contenziosi e compromettere le migliori prestazioni dell'infisso certificate in laboratorio, quali:

- la tenuta e la permeabilità all'aria
- l'isolamento termico
- l'isolamento acustico

L'appaltatore, previa consultazione della Direzione Lavori, dovrà porre in essere sistemi di posa che offrano prestazioni verificate dalla norma. In particolare, la UNI 11673 - parte 1 definisce con precisione come deve essere realizzato il nodo di posa e quali le caratteristiche dei materiali di riempimento e sigillatura.

Si presterà quindi particolare attenzione all'efficacia del giunto tra serramento e vano murario, all'assenza di ponti termici e acustici, alla conformazione del vano murario, alla posizione del serramento nel vano murario.

Secondo la norma UNI 10818 l'appaltatore della posa (che può coincidere con il produttore dei serramenti o con il rivenditore) è obbligato a fornire al posatore precise direttive di installazione del serramento.

A sua volta il produttore dell'infisso deve fornire tutte le istruzioni per una posa corretta in relazione al tipo di vano previsto. Pertanto le forniture di tutti gli infissi saranno accompagnate dalle indicazioni tecniche per



l'installazione dei manufatti.

### Azioni preliminari all'installazione

Le verifiche preliminari alle operazioni di posa dell'infisso riguardano lo stato del vano murario e l'abbinamento con il serramento da posare. Per quanto attiene le misure e le caratteristiche tecniche, si presterà attenzione in particolare a:

- tipo di vetri
- verso di apertura delle ante
- sistema di sigillatura
- tipo di fissaggio previsto
- integrità del serramento

Si procederà quindi a controllare che il serramento sia esattamente quello che va posizionato nel foro su cui si opera, verificando che il numero riportato sul manufatto corrisponda a quello segnato sul vano finestra e nell'abaco.

Qualora esistente, si verificherà la stabilità del "falso telaio". L'obiettivo della verifica sarà salvaguardare la salute e l'incolumità degli occupanti dell'edificio e scongiurare distacchi dei punti di fissaggio del telaio della finestra durante il normale utilizzo. In caso di problemi infatti, sarà necessario contattare la Direzione dei Lavori e l'appaltatore, per realizzare azioni di consolidamento o installare nuovamente il falso telaio.

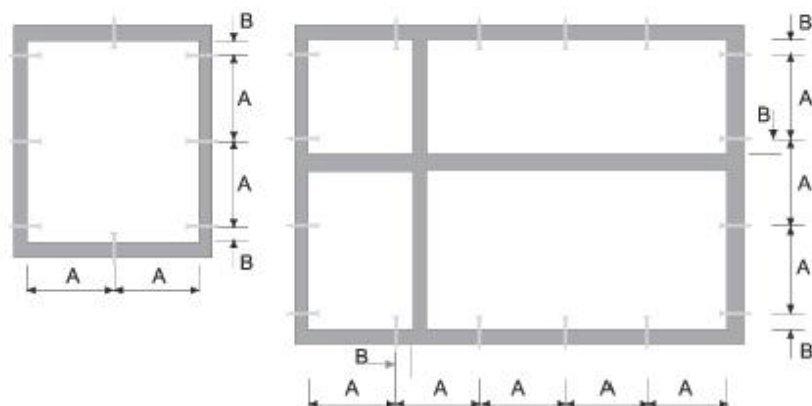
Per garantire un perfetto ancoraggio dei prodotti sigillanti siliconici e/o nastri di giunto sarà necessario accertarsi dell'assenza di fonti inibitrici di adesione: eventuali chiodi o elementi metallici utilizzati per il telaio, umidità, resti di intonaco, tracce di polvere e simili. Nel caso di davanzali in marmo o pietra sarà necessario procedere allo sgrassaggio mediante alcool.

#### 8.21.1) Fissaggio del serramento

Il fissaggio dell'infisso alla muratura dovrà avvenire secondo le modalità indicate dal produttore rispettando:

- numero di fissaggi lungo il perimetro del telaio;
- distanza tra i fissaggi;
- distanza tra il fissaggio e l'angolo dell'infisso;
- posizionamento del punto di fissaggio rispetto alla cerniera.

secondo lo schema seguente:



**A (distanza punto di fissaggio)**

|            |                       |
|------------|-----------------------|
| max 800 mm | Finestre in alluminio |
| max 800 mm | Finestre in legno     |
| max 700 mm | Finestre in PVC       |

**B (distanza punto di fissaggio)**

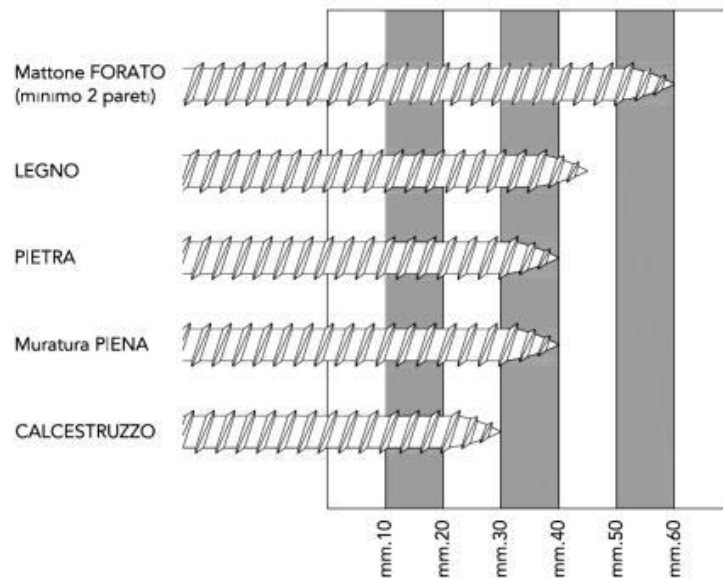
|                 |                       |
|-----------------|-----------------------|
| da 100 a 150 mm | Finestre in alluminio |
| da 100 a 150 mm | Finestre in legno     |
| da 100 a 150 mm | Finestre in PVC       |

Il fissaggio del controtelaio (se previsto) alla muratura deve essere realizzato:

- tramite turboviti autofilettanti da muro a tutto filetto, quando si ha una parete che garantisce la loro tenuta meccanica;
- tramite anche da fissare al muro con leganti cementizi o con viti e tasselli negli altri casi.

Le turboviti sono viti autofilettanti da muro, a tutto filetto, e rappresentano una soluzione efficace ed economica di fissaggio quando si ha una parete adatta. Tali viti non richiedono l'uso di tasselli poiché in grado

di crearsi autonomamente il proprio corso all'interno del foro ed inoltre, poiché a tutto filetto, presentano il vantaggio di non tirare e non andare in tensione. La lunghezza della vite e la sua penetrazione nel supporto dipenderà dal tipo di materiale. (vedi tabella)



La lunghezza totale della vite, sarà individuata aggiungendo lo spessore del control telaio e dello spazio tra control telaio e muro.

In alternativa alle turboviti potranno essere utilizzate delle zanche fissate nell'apposita scanalatura ricavata nella spalla del control telaio e sui fianchi del vano infisso.

Le zanche verranno fissate alla parete con viti e tasselli oppure murate con dei cementi compatti, di rapida essiccazione e con basso potere isolante.

### 8.21.2) Realizzazione dei giunti

La realizzazione dei giunti dovrà migliorare la separazione dell'ambiente interno da quello esterno nel modo più efficace con tecniche, metodologie e materiali come da prescrizione del produttore.

Il giunto ricopre una serie di funzioni che possono essere così esemplificate:

- 1) garantire l'assorbimento dei movimenti generati dalle variazioni dimensionali dei materiali sottoposti alle sollecitazioni climatiche;
- 2) resistere alle sollecitazioni da carichi;
- 3) rappresentare una barriera tra ambiente esterno ed interno.

I giunti, quale elemento di collegamento tra parete esterna e serramento, sono da ritenersi per definizione elastici, poiché destinati a subire ed assorbire movimenti di dilatazione e restringimento.

Tali sollecitazioni, possono essere determinate come di seguito da:

- dilatazione dei materiali e del serramento stesso
- peso proprio
- apertura e chiusura del serramento
- azione del caldo/freddo
- azione sole/pioggia
- azione del vento
- rumore
- umidità
- climatizzazione interna
- riscaldamento

Per garantire la tenuta all'acqua, all'aria ed al rumore, il giunto deve essere realizzato con materiali e modalità tali da assicurare integrità nel tempo.

Ad esempio, il giunto di dilatazione per la posa del telaio in luce sarà costituito dai seguenti componenti:

- *cordolo di silicone esterno "a vista"* con grande resistenza agli agenti atmosferici, buona elasticità e buona adesione alle pareti del giunto;

- *schiuma poliuretana* con funzioni riempitive e di isolante termo-acustico;
- *supporto di fondo giunto* di diametro opportuno che, inserito nella fuga, esercita sulle pareti una pressione tale da resistere all'iniezione della schiuma e permette di fissare la profondità di inserimento del sigillante conferendo ad esso la libertà di dilatazione o di contrazione;
- *cordolo di sigillante acrilico interno* per separare il giunto dall'atmosfera interna.

Prima di posare il telaio quindi, sarà realizzato il giunto di sigillatura sull'aletta di battuta esterna e sul davanzale o base di appoggio con lo scopo di:

- impedire il passaggio di aria, acqua e rumore dall'esterno;
- consentire il movimento elastico tra la parte muraria ed il telaio.

Per ottenere un buon isolamento termo-acustico del serramento posato, il giunto di raccordo sarà riempito con schiuma poliuretana partendo dal fondo e facendo attenzione a non fare sbordare il materiale all'esterno della fuga. Infatti la fuoriuscita dal giunto significherebbe dover rifilare la schiuma in eccesso perdendo così l'impermeabilizzazione della pelle superficiale formatasi con la solidificazione che garantisce la durata prestazionale del materiale.

### 8.21.3) Materiali utili alla posa

La scelta dei materiali utili per la posa è di fondamentale importanza per la buona riuscita delle operazioni di installazione. L'uso di prodotti non adatti può determinare l'insuccesso della posa, che si manifesta con anomalie funzionali riscontrabili anche dopo lungo tempo dal montaggio del serramento.

La tabella riportata di seguito riassume le caratteristiche principali dei prodotti idonei alla posa del serramento a regola d'arte.

| Prodotto                     | Caratteristiche tecniche                       |   |  |
|------------------------------|--|---|--|
| <b>Sigillante siliconico</b> | Silicone alcossilico a polimerizzazione neutra | Addizionato con promotore di adesività (primer)   | <ul style="list-style-type: none"> <li>• Ancoraggio tenace sui substrati del giunto (materiali del vano murario e profili in PVC)</li> <li>• Resistenza agli agenti atmosferici, allo smog ed ai prodotti chimici usati per la pulizia dell'infisso</li> <li>• Basso ritiro</li> <li>• Basso contenuto di olii siliconici (non macchia i marmi)</li> </ul> |
| <b>Sigillante acrilico</b>   | Sigillante acrilico a dispersione              | <ul style="list-style-type: none"> <li>• Versione con finitura liscia</li> <li>• Versione granulare per imitazione superficie intonaco</li> </ul> | <ul style="list-style-type: none"> <li>• Ancoraggio tenace sui substrati del giunto (materiali del vano murario e profili in PVC)</li> <li>• Stabilità agli agenti atmosferici</li> <li>• Sovraverniciabile con pittura murale</li> </ul>  |

|                                       |  |  |  |
|---------------------------------------|--|--|--|
| <b>Schiuma poliuretana</b>            | Schiuma fonoassorbente coibentante   | Schiuma poliuretana monocomponente riempitiva  | <ul style="list-style-type: none"> <li>Assenza di ritiri dai supporti</li> <li>Assenza di rigonfiamento dopo l'indurimento anche sotto forte sollecitazione termica</li> <li>Versione invernale addizionata di propellente per l'erogazione a basse temperature</li> </ul> |
| <b>Fondo giunto</b>                   | Tondino in PE espanso per la creazione della base per il cordolo di silicone | Diametro del tondino: a seconda della larghezza della fuga   |  |
| <b>Nastro sigillante precompresso</b> | Nastro bitumato sigillante espandibile                                       | Densità e rapporto di espansione a seconda della larghezza della fuga                                | Con superficie di contatto adesivata per il posizionamento   |
| <b>Vite per fissaggio telaio</b>      | Vite a tutto filetto per fissaggio a muro su materiali diversi               | Lunghezza: a seconda della profondità di fissaggio   | <ul style="list-style-type: none"> <li>Testa cilindrica</li> <li>Trattamento superficiale anticorrosivo</li> </ul>   |
| <b>Ancorante chimico per cardine</b>  | Resina per il fissaggio strutturale del cardine a muro.                      | Necessario per consolidare i fissaggi su tutti i tipi di muratura, in particolare su mattone forato. | Da abbinare all'apposita bussola retinata  |

## **Art. 8.22 OPERE DI VETRAZIONE**

Si intendono per opere di vetrazione quelle che comportano la collocazione in opera di lastre di vetro (o prodotti similari sempre comunque in funzione di schermo) sia in luci fisse sia in ante fisse o mobili di finestre, portafinestre o porte.

Si intendono per opere di serramentistica quelle relative alla collocazione di serramenti (infissi) nei vani aperti delle parti murarie destinate a riceverli.

La realizzazione delle opere di vetrazione deve avvenire con i materiali e le modalità previsti dal progetto ed ove questo non sia sufficientemente dettagliato valgono le prescrizioni seguenti.

a) Le lastre di vetro, in relazione al loro comportamento meccanico, devono essere scelte tenendo conto delle loro dimensioni, delle sollecitazioni previste dovute a carico di vento e neve, alle sollecitazioni dovute ad eventuali sbattimenti ed alle deformazioni prevedibili del serramento.

Devono inoltre essere considerate per la loro scelta le esigenze di isolamento termico, acustico, di trasmissione luminosa, di trasparenza o traslucidità, di sicurezza sia ai fini antinfortunistici che di resistenza alle effrazioni, atti vandalici, ecc.

Per la valutazione dell'adeguatezza delle lastre alle prescrizioni predette, in mancanza di prescrizioni nel progetto si intendono adottati i criteri stabiliti nelle norme UNI per l'isolamento termico ed acustico, la sicurezza, ecc. (UNI EN 12758 e 7697).

Gli smussi ai bordi e negli angoli devono prevenire possibili scagliature.

b) I materiali di tenuta, se non precisati nel progetto, si intendono scelti in relazione alla conformazione e dimensioni delle scanalature (o battente aperto con ferma vetro) per quanto riguarda lo spessore e dimensioni in genere, capacità di adattarsi alle deformazioni elastiche dei telai fissi ed ante apribili; resistenza alle sollecitazioni dovute ai cicli termoigrometrici tenuto conto delle condizioni microlocali che si creano all'esterno rispetto all'interno, ecc. e tenuto conto del numero, posizione e caratteristiche dei tasselli di appoggio, periferici e spaziatori. Nel caso di lastre posate senza serramento gli elementi di

fissaggio (squadrette, tiranti, ecc.) devono avere adeguata resistenza meccanica, essere preferibilmente di metallo non ferroso o comunque protetto dalla corrosione. Tra gli elementi di fissaggio e la lastra deve essere interposto materiale elastico e durabile alle azioni climatiche.

- c) La posa in opera deve avvenire previa eliminazione di depositi e materiali dannosi alle lastre, serramenti, ecc. e collocando i tasselli di appoggio in modo da far trasmettere correttamente il peso della lastra al serramento; i tasselli di fissaggio servono a mantenere la lastra nella posizione prefissata. Le lastre che possono essere urtate devono essere rese visibili con opportuni segnali (motivi ornamentali, maniglie, ecc.). La sigillatura dei giunti tra lastra e serramento deve essere continua in modo da eliminare ponti termici ed acustici. Per i sigillanti e gli adesivi si devono rispettare le prescrizioni previste dal fabbricante per la preparazione, le condizioni ambientali di posa e di manutenzione. Comunque la sigillatura deve essere conforme a quella richiesta dal progetto od effettuata sui prodotti utilizzati per qualificare il serramento nel suo insieme. L'esecuzione effettuata secondo la norma UNI EN 12488 potrà essere considerata conforme alla richiesta del presente Capitolato nei limiti di validità della norma stessa.

La Direzione dei Lavori per la realizzazione opererà come segue.

- a) Nel corso dell'esecuzione dei lavori (con riferimento ai tempi ed alle procedure) verificherà via via che i materiali impiegati e le tecniche di posa siano effettivamente quelle prescritte.  
In particolare verificherà la realizzazione delle sigillature tra lastre di vetro e telai e tra i telai fissi ed i controtelai; la esecuzione dei fissaggi per le lastre non intelaiate; il rispetto delle prescrizioni di progetto, del capitolato e del produttore per i serramenti con altre prestazioni.
- b) A conclusione dei lavori eseguirà verifiche visive della corretta messa in opera e della completezza dei giunti, sigillature, ecc. Eseguirà controlli orientativi circa la forza di apertura e chiusura dei serramenti (stimandole con la forza corporea necessaria), l'assenza di punti di attrito non previsti, e prove orientative di tenuta all'acqua, con spruzzatori a pioggia, ed all'aria, con l'uso di fumogeni, ecc.  
Nelle grandi opere i controlli predetti potranno avere carattere casuale e statistico.  
Avrà cura di far aggiornare e raccogliere i disegni costruttivi più significativi unitamente alla descrizione e/o schede tecniche dei prodotti impiegati (specialmente quelli non visibili ad opera ultimata) e le prescrizioni attinenti la successiva manutenzione.

Tutti i prodotti e/o materiali di cui al presente articolo, qualora possano essere dotati di marcatura CE secondo la normativa tecnica vigente, dovranno essere muniti di tale marchio.

### 8.22.1) Strutture in vetro

Nel caso di utilizzo strutturale del vetro si farà riferimento alle Linee Guida CNR DT 210 "Istruzioni per la Progettazione, l'Esecuzione ed il Controllo di Costruzioni con Elementi Strutturali di Vetro" ed alla norma UNI EN 13022-2 in merito alla posa e sigillatura degli elementi, nell'ottica di un approccio "fail safe" dell'applicazione (in caso di crisi di uno o più componenti non si deve compromettere la sicurezza dell'intera struttura o arrecare danni a persone o ad altri sistemi interconnessi od operanti in prossimità).

La scelta del tipo di vetro da utilizzare dipenderà da vari fattori (progettuali, qualitativi, strutturali, ecc.). Tra questi, il comportamento post-rottura dell'elemento dovrà essere valutato principalmente in base al tipo di vetro utilizzato (float, indurito, temperato o combinazione di questi), dallo schema di vincolo e dalla eventuale associazione con altri materiali (intercalari per stratifica, rinforzi, tiranti). Si riporta di seguito un'indicazione qualitativa della capacità post-rottura di portare i carichi di un vetro stratificato in funzione della tipologia dei vetri (Tabella 1).

- **Tabella 1** - Indicazioni qualitative sulla capacità portante post-rottura di un vetro stratificato in funzione del tipo di vetro.

| Tipo di vetro stratificato      |  |
|---------------------------------|--|
| Ricotto + Ricotto               | In generale buona prestazione, principalmente grazie alle grandi dimensioni dei frammenti, che mantengono una buona adesione, anche se va considerato che i bordi taglienti delle fratture possono talvolta danneggiare l'intercalare.                                       |
| Indurito+ Indurito              | Prestazione paragonabile al "Ricotto + Ricotto"  |
| Temperato + Temperato (termico) | Scarsa prestazione con intercalari deformabili (es. PVB). La prestazione migliora all'aumentare della rigidità dell'intercalare (es. Polimeri io-noplastici). I frammenti, piccoli e non taglienti, non danneggiano l'intercalare ma sono maggiormente soggetti a distacchi. |
| Temperato + Indurito            | Prestazione intermedia. In generale un buon compromesso fra capacità portante post-rottura e rischi indotti dalla frammentazione.  |

|                                   |  |
|-----------------------------------|--|
| Temperato + Indurito chimicamente | Buona prestazione in quanto frammenti di grandi dimensioni. Da considerarsi comunque con grande cautela, in quanto la rottura è estremamente fragile e l'improvviso rilascio di energia può provocare il collasso. |
|-----------------------------------|--|

Nella Tabella 2 si riportano indicazioni qualitative sulla capacità portante post-rottura di un vetro stratificato in funzione del tipo di vincolo.

- **Tabella 2** - Indicazioni qualitative sulla capacità portante post-rottura di un vetro stratificato in funzione del tipo di vincolo.

| Tipo di vincolo   |   |
|---|---|
| Appoggio continuo sul perimetro                                       | Prestazione in generale buona, che migliora all'aumentare della profondità di appoggio.   |
| Vetrazioni con bordi incollati al telaio                              | Prestazione in generale buona, in quanto l'incollaggio del bordo della vetratura, se correttamente dimensionato, garantisce il mantenimento delle condizioni di vincolo della lastra in caso di rottura.                                |
| Appoggio su due lati  | Da considerare con cautela. Deve essere dimensionata accuratamente la profondità di appoggio per il rischio di caduta, nel caso di forti inflessioni come quelle che si manifestano nella post-rottura dei vetri.                       |
| Appoggio puntuale con dispositivi passanti, borchie e fori cilindrici | Buona prestazione, in quanto la borchia impedisce lo sfilamento del vetro rotto. La prestazione migliora all'aumentare della resistenza dell'intercalare.   |
| Appoggio puntuale con dispositivi passanti e fori svasati             | Da considerare con cautela, in quanto in caso di rottura localizzata del vetro all'appoggio, il fissaggio non ostacola lo sfilamento. Se ne sconsiglia l'applicazione nel caso di lastre appese (aggancio all'estradosso della lastra). |
| Appoggio puntuale con "morsetto"                                      | Da considerare con cautela. Da valutare con attenzione l'ammorsamento, per contenere i rischi di distacco nel caso di forti inflessioni.  |
| Appoggio puntuale con foro passante solo uno strato                   | Da considerare con cautela per il pericolo di sfilamento nel caso di rottura localizzata del vetro  |

I vetri strutturali potranno prevedere diverse tipologie di aggancio:

I vetri che utilizzano **rotules con foratura passante** possono essere singoli, stratificati e vetrocamera. Ci deve essere sempre almeno un vetro temperato con successivo trattamento HST (Heat Soaked Thermally toughened safety glass). Infatti essendo forati i vetri devono resistere alle elevate concentrazioni di tensioni che si formano in prossimità dei fori dove alloggiare le rotules (Vedi la Tabella 3).

- **Tabella 3** - Tipo di vetro per elementi strutturali vetrati sostenuti per punti con foratura passante.

| Vetri con <u>foratura passante</u> |  |                   |                  |                                 |
|------------------------------------|--|-------------------|------------------|---------------------------------|
| Tipo di vetro                      | Natura dei componenti                                    |                   | Parete verticale | Parete orizzontale <sup>1</sup> |
| <b>Monolitico</b>                  | Temperato  |                   | SI <sup>2</sup>  | NO                              |
|                                    | Indurito   |                   | SI <sup>2</sup>  | NO                              |
|                                    | Ricotto  |                   | NO               | NO                              |
| <b>Stratificato</b>                | Ricotto/Ricotto<br>Ricotto/Indurito<br>Ricotto/Temperato |                   | NO               | NO                              |
|                                    | Indurito/Indurito  |                   | SI <sup>3</sup>  | SI                              |
|                                    | Indurito/Temperato                                       |                   | SI <sup>3</sup>  | SI                              |
|                                    | Temperato/Temperato                                      |                   | SI <sup>3</sup>  | SI <sup>4</sup>                 |
| <b>Vetrocamera</b>                 | <b>elemento A</b>  | <b>elemento B</b> |                  |                                 |

|  |           |           |    |    |
|--|-----------|-----------|----|----|
|  | Indurito  | Indurito  | SI | SI |
|  | Indurito  | Temperato | SI | SI |
|  | Temperato | Temperato | SI | SI |

- (1) Pareti inclinate di oltre 15° rispetto alla verticale che si affacciano su una zona occupata.  
(2) Ad eccezione dei parapetti, perché la norma UNI 7697 per la sicurezza delle vetrazioni impone d'utilizzare un vetro stratificato di classe di resistenza all'urto certificata 1(B)1 secondo UNI EN 12600.  
(3) Per la protezione contro le cadute la vetrazione deve essere di classe di resistenza all'urto certificata 1(B)1 secondo UNI EN 12600 come richiesto da UNI 7697.  
(4) Lo stratificato temperato/temperato è più adatto alle pareti verticali; per le coperture è consigliabile adottare la composizione temperato/indurito

I vetri per **rotules con foratura non passante** possono essere singoli, stratificati e vetrocamera. Ciascuna delle precedenti composizioni può essere realizzata con vetri che abbiano subito i seguenti trattamenti termici. Il vetro singolo (monolitico) deve essere temperato e con trattamento HST, ma non può essere usato per i parapetti (ovvero quando ci sono rischi di caduta nel vuoto); è da evitare l'utilizzo di vetro ricotto monolitico. Il vetro stratificato con un'inclinazione rispetto alla verticale compresa tra 0° e 5° deve avere una foratura che interessi anche il vetro esterno: la lastra esterna sarà temperata per migliorare la resistenza alle tensioni locali; la lastra interna non deve essere temperata per ottenere una modalità di frammentazione che consenta una residua coesione post-rottura. Il vetrocamera deve avere l'incollaggio strutturale dei bordi. I tipi di vetro consigliati sono indicati nella Tabella 4.

- **Tabella 4** - Tipo di vetro per elementi strutturali vetrati sostenuti per punti con foratura non passante.

| <b>Vetri con <u>foratura non passante</u></b> |  |                   |  |                                       |
|---|--|-------------------|--|---------------------------------------|
| <b>Tipo di vetro</b>                          | <b>Natura dei componenti</b>                             |                   | <b>Parete verticale</b>  | <b>Parete orizzontale<sup>1</sup></b> |
| <b>Monolitico</b>                             | Temperato  |                   | SI <sup>2</sup>  | NO                                    |
|   | Indurito   |                   | SI <sup>2</sup>  | NO                                    |
|   | Ricotto  |                   | NO   | NO                                    |
| <b>Stratificato</b>                           | Ricotto/Ricotto<br>Ricotto/Indurito<br>Ricotto/Temperato |                   | NO   | NO                                    |
|   | Indurito/Indurito  |                   | SI <sup>3</sup>  | SI                                    |
|   | Indurito/Temperato                                       |                   | SI <sup>3</sup> , con foratura almeno dello strato indurito <sup>4</sup> |                                       |
|   | Temperato/Temperato                                      |                   | NO   | NO                                    |
| <b>Vetrocamera</b>                            | <b>elemento A</b>  | <b>elemento B</b> |  |                                       |
|   | Indurito   | Indurito          | SI   | SI                                    |
|   | Indurito   | Temperato         | SI   | SI                                    |
|   | Temperato  | Temperato         | SI   | SI                                    |

- (1) Pareti inclinate di oltre 15° rispetto alla verticale che si affacciano su una zona occupata.  
(2) Ad eccezione dei parapetti, perché la norma UNI 7697 per la sicurezza delle vetrazioni impone d'utilizzare un vetro stratificato di classe di resistenza all'urto certificata 1(B)1 secondo UNI EN 12600.  
(3) Per la protezione contro le cadute la vetrazione deve essere di classe di resistenza all'urto certificata 1(B)1 secondo UNI EN 12600 [UNI 7697]  
(4) Si richiede la foratura almeno dello strato indurito in quanto il vetro temperato è soggetto ad una modalità di frammentazione in piccoli pezzi, tale da non garantire che la rotule possa rimanere attaccata al vetro in caso di rottura del pannello. La rottura del vetro indurito in elementi più grandi permetterebbe comunque al vetro stratificato di rimanere coeso e ancora collegato al fissaggio  
(5) Il vetro camera deve avere l'incollaggio strutturale lungo i bordi.

I vetri per **rotules senza foratura** (Tabella 5) possono essere singoli, stratificati e vetrocamera. Ciascuna delle precedenti composizioni può essere realizzata con vetri che abbiano subito i trattamenti termici di indurimento o tempera e conseguente trattamento HST.

- **Tabella 5** - Tipo di vetro per elementi strutturali con aggancio senza foratura del vetro.

| <b>Vetri <u>non forati</u></b> |  |                   |                         |                                       |
|--------------------------------|--|-------------------|-------------------------|---------------------------------------|
| <b>Tipo di vetro</b>           | <b>Natura dei componenti</b>   |                   | <b>Parete verticale</b> | <b>Parete orizzontale<sup>1</sup></b> |
| <b>Monolitico</b>              | Temperato  |                   | SI <sup>2</sup>         | NO                                    |
|                                | Indurito   |                   | SI <sup>2</sup>         | NO                                    |
|                                | Ricotto  |                   | NO                      | NO                                    |
| <b>Stratificato</b>            | Ricotto/Indurito<br>Ricotto/Temperato<br>Indurito/Indurito<br>Indurito/Temperato |                   | SI <sup>3</sup>         | SI                                    |
|                                | Ricotto/Ricotto <sup>4</sup>   |                   | SI <sup>3</sup>         |                                       |
|                                | Temperato/Temperato  |                   | NO                      | NO                                    |
| <b>Vetrocamera</b>             | <b>elemento A</b>  | <b>elemento B</b> |                         |                                       |
|                                | Indurito   | Indurito          | SI                      | SI                                    |
|                                | Indurito   | Temperato         | SI                      | SI                                    |
|                                | Temperato  | Temperato         | SI                      | SI                                    |

(1) Pareti inclinate di oltre 15° rispetto alla verticale che si affacciano su una zona occupata.  
 (2) Ad eccezione dei parapetti, perché la norma UNI 7697 per la sicurezza delle vetrazioni impone d'utilizzare un vetro stratificato di classe di resistenza all'urto certificata 1(B)1 secondo UNI EN 12600.  
 (3) Per la protezione contro le cadute la vetratura deve essere di classe di resistenza all'urto certificata 1(B)1 secondo UNI EN 12600 [UNI 7697]  
 (4) La classe del vetro 1(B)1 difficilmente può essere ottenuta con la composizione Ricotto-Ricotto.

Per quegli elementi soggetti anche a particolari azioni antropiche, quali parapetti e barriere, occorre ricordare che indicazioni riguardo alla sicurezza in uso sono riportate anche in specifiche norme di prodotto, fra le quali le UNI EN 12600, UNI 10806, UNI 10809, UNI EN 14019, UNI EN 12150.

Un'indicazione sul tipo di vetro da utilizzarsi ai fini del comportamento post-rottura è riportata nella Tabella 6. Le classi di prestazioni all'impatto utilizzabili per le varie applicazioni edilizie di vetro piano sono previste nella UNI EN 12600.

- **Tabella 6** - Tipologia di vetro di vetro per parapetti e barriere.

| <b>Tipo di vetro</b> | <b>Natura dei componenti</b>                             | <b>Elemento verticale</b>  | <b>Classe prestazionale minima di resistenza all'impatto di cui alla UNI EN 12660 secondo la UNI 7697</b>                                   |
|----------------------|--|--|---|
| Monolitico           | Temperato  | SI (se la rottura del componente non comporta cadute nel vuoto)  | In funzione dell'applicazione, secondo quanto previsto dalla norma UNI 7697. (Esempio: classe 1(B)1 in caso di rischio di caduta nel vuoto) |
| Stratificato         | Temperato/Temperato                                      | SI<br>Per parapetti a fissaggio puntuale delle vetrazioni, vedere Tabelle 3.5-3.6-3.7 in funzione del tipo di foratura prevista dal fissaggio utilizzato |   |
|                      | Temperato/Indurito<br>Temperato/Ricotto                  |  |   |
|                      | Indurito/Indurito<br>Indurito/Ricotto<br>Ricotto/Ricotto |  |   |

Nota: La UNI 7697 indica di impiegare vetro stratificato nel caso in cui si possa verificare caduta nel vuoto.



## **Art. 8.23 OPERE DA CARPENTIERE**

Le opere da carpentiere riguardano generalmente la realizzazione di casseforme, ossia un insieme di elementi piani, curvi e di dispositivi per l'assemblaggio e la movimentazione che devono svolgere la funzione di contenimento dell'armatura metallica e del getto di conglomerato cementizio durante il periodo della presa. In particolare, si definisce cassetteria, o più semplicemente casseri, l'insieme degli elementi (perlopiù in legno) che contengono il getto di conglomerato cementizio e che riproducono fedelmente la forma della struttura da realizzare, mentre si definisce banchinaggio l'assemblaggio di tutti gli elementi di sostegno.

La cassaforma è quindi, un sistema atto a realizzare un manufatto in calcestruzzo con determinate caratteristiche di forma e qualità. La qualità del manufatto dipende anche dalle deformazioni e dalla finitura superficiale. (Vedi il capitolo Qualità dei materiali e dei componenti)

Al fine di conseguire le caratteristiche richieste, le prestazioni delle casseforme sono influenzate da:

- le specifiche di progetto del manufatto;
- le modalità di costruzione del manufatto;
- le proprietà del calcestruzzo;
- le modalità di esecuzione del getto.

La norma UNI 11763-1 fornisce i requisiti generali per la progettazione, la costruzione e l'utilizzo delle casseforme verticali componibili e non, destinate alla realizzazione di attrezzature provvisorie atte a contenere il calcestruzzo durante il getto e la maturazione, corredate da sistemi e/o strutture di stabilizzazione e/o di puntellamento di contrasto.

I casseri potranno essere in legno grezzo o lavorato, ma anche in materiale plastico (PVC), in metallo, in EPS, ecc.

L'addetto alla professione di carpentiere, secondo i requisiti, le conoscenze e le abilità dettate dalla norma UNI 11742, dovrà prestare particolare attenzione alle tavole in legno grezzo affinché siano idonee e bagnate prima del getto per evitare che assorbano acqua dall'impasto cementizio e, se autorizzato, trattate con disarante per impedirne l'aderenza al calcestruzzo. In proposito saranno propedeutiche le indicazioni della Direzione lavori.

In generale, il montaggio di casseforme in legno ed il relativo smontaggio avverrà secondo le seguenti modalità:

- approvvigionamento e movimentazione delle cassette e armature di sostegno
- allestimento dell'area necessaria per la lavorazione dei casseri
- realizzazione delle tavole in legno mediante taglio con sega circolare
- posizionamento dei casseri, delle armature di sostegno o banchinaggio, secondo le modalità di progetto
- disarmo delle cassette
- accatastamento e pulizia delle cassette

Nell'esecuzione dell'opera potrà essere richiesto l'uso di macchine, attrezzature, sostanze chimiche (oli disarmanti, ecc.) ed opere provvisorie per le quali il carpentiere dovrà adoperarsi per mettere in atto tutte le procedure di salvaguardia e sicurezza necessarie adottando DPI adeguati, conformemente al d.lgs. 81/2008 e s.m.i.

Se la cassaforma non sarà rimossa dopo il getto, rimanendo solidale con il materiale, si parlerà di "cassaforma a perdere".

La cassaforma a perdere potrà essere utilizzata per la realizzazione di vespai, intercapedini e pavimenti aerati, nonché sotto forma di pannelli realizzati con materiali termoisolanti (es. polistirolo, ecc.), per conferire alla struttura un'idonea inerzia termica. In tali casi, i casseri avranno un prezzo distinto da quelli riutilizzabili.

La funzione del cassero sarà sia geometrica, in modo tale che il calcestruzzo gettato possa assumere la forma richiesta dal progetto, che meccanica, cioè essere in grado di sopportare la pressione del getto sulle sue pareti e l'azione delle vibrazioni di costipamento. La cassaforma dovrà inoltre garantire la tenuta stagna del getto, poiché la mancanza di tenuta potrebbe determinare la fuoriuscita della frazione più fine dell'impasto con la conseguente formazione di una struttura spugnosa e con nidi di ghiaia.

Nel caso di realizzazione di pareti in calcestruzzo, saranno utilizzati idonei puntelli di sostegno nella quantità e dimensione sufficiente a contenere la pressione esercitata dal calcestruzzo fresco sul paramento dei casseri. La rimozione dei casseri o disarmo sarà quindi effettuata previo accertamento che la resistenza del calcestruzzo gettato in opera abbia raggiunto la resistenza minima di progetto.

Tutti i prodotti e/o materiali di cui al presente articolo, qualora possano essere dotati di marcatura CE secondo la normativa tecnica vigente, dovranno essere muniti di tale marchio.

## **Art. 8.24**

### **OPERE DA LATTONIERE**

I manufatti ed i lavori in genere in lamiera in acciaio (nera o zincata), di zinco, di rame, di piombo, di ottone, di alluminio o di altri metalli, o di materiale plastico, dovranno essere delle dimensioni e delle forme richieste, lavorati con la massima precisione ed a perfetta finitura.

Detti lavori saranno dati in opera, salvo diversa disposizione, completi di ogni accessorio necessario al loro perfetto funzionamento, nonché completi di pezzi speciali e sostegni di ogni genere.

Il collocamento in opera comprenderà altresì ogni occorrente prestazione muraria ed ancora il lavoro completo di verniciatura protettiva, da eseguire secondo prescrizione e ove necessario.

Le giunzioni dei pezzi saranno effettuate mediante chiodature, ribattiture, rivettature, aggraffature, saldature, incollature o con sistemi combinati, sulla base di quanto disposto in particolare dalla Direzione dei Lavori ed in conformità ai campioni che dovranno essere presentati per l'approvazione.

L'Appaltatore inoltre, ha l'obbligo di presentare preventivamente alla Direzione dei Lavori un campione delle opere ordinate, affinché venga accettato o vi possano essere apportate modifiche che la stessa riterrà opportune prima dell'inizio delle opere stesse, senza che queste vengano ad alterare i prezzi stabiliti ed i patti contrattuali.

Per tratti di notevole lunghezza o in corrispondenza di giunti sul supporto dovranno essere predisposti opportuni giunti di dilatazione.

In presenza di contatto fra materiali metallici diversi occorrerà evitare la formazione di correnti galvaniche che possono generare fenomeni di corrosione dei manufatti stessi.

Tutti i prodotti e/o materiali di cui al presente articolo, qualora possano essere dotati di marcatura CE secondo la normativa tecnica vigente, dovranno essere muniti di tale marchio.

## **Art. 8.25**

### **OPERE DI TINTEGGIATURA, VERNICIATURA E COLORITURA**

#### **Preparazione delle superfici e applicazione delle pitture**

Le operazioni di tinteggiatura, coloritura o verniciatura dovranno essere precedute da un'accurata preparazione delle superfici interessate (raschiatura, scrostatura, stuccatura, levigatura e pulizia) con modalità e sistemi idonei ad assicurare la perfetta riuscita del lavoro.

In particolare dovrà curarsi che le superfici si presentino perfettamente pulite e pertanto esenti da macchie di sostanze grasse od untuose, da ossidazioni, ruggine, scorie.

Nel corso dell'applicazione delle pitture dovrà essere posta particolare cura agli spigoli e alle zone difficilmente accessibili.

L'applicazione dovrà essere effettuata esclusivamente con prodotti pronti all'uso e preparati nei modi stabiliti dalle case produttrici; non sarà, quindi, consentito procedere, salvo altre prescrizioni, ad ulteriori miscelazioni con solventi o simili che non siano state specificatamente prescritte.

Tutti i prodotti dovranno trovarsi nei recipienti originali, sigillati, con le indicazioni del produttore, le informazioni sul contenuto, le modalità di conservazione ed uso e quanto altro richiesto per l'impiego dei materiali.

La temperatura ambiente non dovrà in ogni caso superare i 40°C mentre la temperatura delle superfici dovrà essere compresa fra i 5°C e 50°C con un massimo di 80% di umidità relativa.

L'applicazione dei prodotti vernicianti non dovrà venire effettuata su superfici umide; in esterno pertanto, salvo l'addizione di particolari prodotti, le stesse operazioni saranno sospese con tempo piovoso, nebbioso od in presenza di vento.

In ogni caso, le opere eseguite dovranno essere protette fino a completo essiccamento in profondità, dalle correnti d'aria, dalla polvere, dall'acqua, dal sole e da ogni causa che possa costituire origine di danno e di degenerazione in genere.

L'Appaltatore dovrà adottare inoltre ogni precauzione e mezzo atti ad evitare spruzzi, sbavature e macchie di pitture, vernici, smalti sulle opere già eseguite (pavimenti, rivestimenti, zoccolatura, intonaci, infissi, apparecchi sanitari, rubinetterie ecc.) restando a carico dello stesso ogni lavoro o provvedimento necessari per l'eliminazione degli imbrattamenti, dei degradi nonché degli eventuali danni apportati.

La Direzione dei Lavori avrà la facoltà di ordinare, a cura e spese dell'Appaltatore, il rifacimento delle lavorazioni risultanti da esecuzione non soddisfacente e questo sia per difetto dei materiali impiegati, sia per non idonea preparazione delle superfici, per non corretta applicazione degli stessi, per mancanza di cautele o protezioni o per qualunque altra causa ascrivibile all'Appaltatore.

L'Appaltatore dovrà procedere con immediatezza a tali rifacimenti, eliminando nel frattempo eventuali danni conseguenti dei quali rimane, in ogni caso ed a tutti gli effetti, unico responsabile.

In ogni caso le opere eseguite dovranno essere protette, fino al completo essiccamento, dalla polvere, dall'acqua e da ogni altra fonte di degradazione.

Tutti i componenti base, i solventi, i diluenti e gli altri prodotti usati dalle case produttrici per la preparazione delle forniture, dalla mano d'opera per l'applicazione e gli eventuali metodi di prova, dovranno essere conformi alla normativa vigente ed avere caratteristiche qualitative costanti confermate dai marchi di qualità.

Prima dell'applicazione di ogni successiva mano di pittura la mano precedente dovrà essere completamente essiccata o indurita e, inoltre, dovrà essere riparato ogni eventuale danneggiamento delle mani già applicate, utilizzando lo stesso tipo di pittura usato in precedenza.

La scelta dei colori è dovuta al criterio insindacabile della Direzione dei Lavori e non sarà ammessa alcuna distinzione tra colori ordinari e colori fini, dovendosi in ogni caso fornire i materiali più fini e delle migliori qualità.

Il colore di ogni mano di pittura dovrà essere diverso da quello della mano precedente per evitare di lasciare zone non pitturate e per controllare il numero delle passate che sono state applicate.

In caso di contestazione, qualora l'Appaltatore non sia in grado di dare la dimostrazione del numero di passate effettuate, la decisione sarà a sfavore dell'Appaltatore stesso. Comunque egli ha l'obbligo, dopo l'applicazione di ogni passata e prima di procedere all'esecuzione di quella successiva, di farsi rilasciare dal personale della Direzione dei Lavori una dichiarazione scritta.

Prima d'iniziare le opere da pittore, l'Appaltatore ha inoltre l'obbligo di eseguire nei luoghi e con le modalità che gli saranno prescritti, i campioni dei vari lavori di rifinitura, sia per la scelta delle tinte che per il genere di esecuzione, e di ripeterli eventualmente con le varianti richieste, sino ad ottenere l'approvazione della Direzione dei Lavori. Egli dovrà infine adottare ogni precauzione e mezzo atti ad evitare spruzzi o macchie di tinte o vernici sulle opere finite (pavimenti, rivestimenti, infissi, ecc.), restando a suo carico ogni lavoro necessario a riparare i danni eventualmente arrecati.

**Le opere di verniciatura su manufatti metallici** saranno precedute da accurate operazioni di pulizia (nel caso di elementi esistenti) e rimozione delle parti ossidate; verranno quindi applicate almeno una mano di vernice protettiva ed un numero non inferiore a due mani di vernice del tipo e colore previsti fino al raggiungimento della completa uniformità della superficie.

#### **Malta cementizia anticorrosiva bicomponente per la protezione dei ferri d'armatura**

L'applicazione del prodotto avverrà con pennello in almeno due mani fino a coprire completamente il ferro con uno spessore di circa 2 mm.

I ferri di armatura dovranno essere liberi da calcestruzzo deteriorato, da sostanze grasse, dalla ruggine. A tale scopo sarà se necessario eseguita una sabbiatura al fine di portare le armature allo stato di metallo bianco. Se ciò non fosse possibile, si procederà quanto meno ad accurata spazzolatura con mezzi meccanici o manuali.

Saranno comunque attuate puntualmente dall'Appaltatore tutte le prescrizioni specifiche del prodotto fornite dall'azienda produttrice della malta impiegata, nonché le istruzioni operative impartite dalla Direzione Lavori.

**Verniciature su legno.** Per le opere in legno, la stuccatura ed imprimitura dovrà essere fatta con mastici adatti, e la levigatura e rasatura delle superfici dovrà essere perfetta.

**Nelle opere di verniciatura eseguite su intonaco,** oltre alle verifiche della consistenza del supporto ed alle successive fasi di preparazione si dovrà attendere un adeguato periodo, fissato dalla Direzione dei Lavori, di stagionatura degli intonaci; trascorso questo periodo si procederà all'applicazione di una mano di imprimitura (eseguita con prodotti speciali) o una mano di fondo più diluita alla quale seguiranno altre due mani di vernice del colore e caratteristiche fissate.

La tinteggiatura potrà essere eseguita, salvo altre prescrizioni, a pennello, a rullo, a spruzzo, ecc. in conformità con i modi fissati per ciascun tipo di lavorazione.

#### **IDROSABBIATURA**

Idrosabbiatura a pressione realizzata mediante l'uso di idropulitrice con pressione variabile con sabbia di quarzo di opportuna granulometria.

#### **TEMPERA**

Tinteggiatura a tempera di pareti e soffitti con finitura di tipo liscio o a buccia d'arancio a coprire interamente le superfici trattate, data a pennello o a rullo previa rasatura e stuccatura ed eventuale imprimitura a due o più mani.

#### TINTEGGIATURA LAVABILE

- Tinteggiatura lavabile del tipo:

- a) a base di resine vinil-acriliche;
- b) a base di resine acriliche;

per pareti e soffitti con finitura di tipo liscio a coprire interamente le superfici trattate, data a pennello o a rullo previa rasatura e stuccatura ed eventuale imprimitura a due o più mani;

- Tinteggiatura lavabile a base di smalti murali opachi resino-sintetici del tipo:

- a) pittura oleosa opaca;
- b) pittura oleoalchidica o alchidica lucida o satinata o acril-viniltuolenica;
- c) pitture uretaniche;

per pareti e soffitti con finitura di tipo liscio a coprire interamente le superfici trattate, data a pennello o a rullo previa rasatura e stuccatura ed eventuale imprimitura a due o più mani.

#### RESINE SINTETICHE

Dovranno essere composte dal 50% ca. di pigmento e dal 50% ca. di veicolo (legante +solvente), essere inodori, avere un tempo di essiccazione di 8 ore ca., essere perfettamente lavabili senza presentare manifestazioni di alterazione.

Nel caso di idropitture per esterno la composizione sarà del 40% ca. di pigmento e del 60% ca. di veicolo con resistenze particolari agli agenti atmosferici ed agli attacchi alcalini.

La tinteggiatura o rivestimento plastico murale rustico dovrà essere a base di resine sintetiche in emulsione con pigmenti e quarzi o granulato da applicare a superfici adeguatamente preparate e con una mano di fondo, data anche in più mani, per una quantità minima di kg.1,2/m<sup>2</sup>. posta in opera secondo i modi seguenti:

- a) pennellata o rullata granulata per esterni;
- b) graffiata con superficie fine, massima granulometria 1,2 mm. per esterni.

#### FONDI MINERALI

Tinteggiatura di fondi minerali assorbenti su intonaci nuovi o vecchi esterni nei centri storici, trattati con colori minerali senza additivi organici ovvero liberati con un opportuno sverniciatore da pitture formanti pellicola, con colore a due componenti con legante di silicato di potassio puro (liquido ed incolore) ed il colore in polvere puramente minerale con pigmenti inorganici (per gruppi di colori contenenti una media percentuale più o meno elevata di ossidi pregiati), per consentire un processo di graduale cristallizzazione ed aggrappaggio al fondo senza formare pellicola, idrorepellente ed altamente traspirante con effetto superficiale simile a quello ottenibile con tinteggio a calce, resistente al calore, ai raggi ultravioletti ed ai fumi industriali, coprente, lavabile, resistente a solvente, inodore e non inquinante, fortemente alcalino, da applicare con pennello in tre mani previa preparazione del sottofondo.

#### VERNICIATURA CLS

Verniciatura protettiva di opere in calcestruzzo armato e non, poste all'esterno o all'interno liberate, con opportuno sverniciatore da eventuali pitture formanti pellicola mediante colore a base di silicati di potassio modificati (per gruppi di colori contenenti una media percentuale più o meno elevata di ossidi pregiati) e carichi minerali tali da consentire la reazione chimica con il sottofondo consolidandolo e proteggendolo dalla neutralizzazione (carbonatazione e solfatazione), idrorepellente e traspirante, resistente al calore, ai raggi ultravioletti ed ai fumi industriali, lavabile, resistente a solvente, inodore e non inquinante, fortemente alcalino, opaco come minerale, da applicare a pennello e/o a rullo in almeno tre mani previa preparazione del sottofondo.

#### PRIMER AL SILICONE

Applicazione di una mano di fondo di idrorepellente, a base di siliconi o silicati, necessario per il trattamento preliminare di supporti soggetti ad umidità da porre in opera a pennello o a rullo previa pulizia superficiale delle parti da trattare.

#### CONVERTITORE DI RUGGINE

Applicazione di convertitore di ruggine su strutture ed infissi di metallo mediante la posa in opera di due mani a pennello o a spruzzo di una resina copolimerica vinil-acrilica in soluzione acquosa lattiginosa, ininfiammabile, a bassa tossicità, rispondente inoltre al test spay salino di 500 ore con adesione al 95% se sottoposto a graffiatura a croce.

#### VERNICE ANTIRUGGINE

Verniciatura antiruggine di opere in ferro esterne già opportunamente trattate, con funzioni sia di strato a finire di vario colore sia di strato di fondo per successivi cicli di verniciatura, mediante l'applicazione di una resina composta da un copolimero vinil-acrilico con caratteristiche di durezza, flessibilità e resistenza agli urti, permeabilità al vapore d'acqua ed all'ossigeno di 15-25 gr./m<sup>2</sup>./mm./giorno, con un contenuto di ossido di ferro inferiore al 3%, non inquinante, applicabile a rullo, pennello ed a spruzzo su metalli ferrosi e non, in almeno due mani; - verniciatura antiruggine di opere in ferro costituita da una mano di minio di piombo mescolato con piccole quantità di olio di lino cotto o realizzata con prodotto oleosintetico equivalente previa preparazione del sottofondo con carteggiatura, sabbiatura o pulizia completa del metallo stesso.

#### PITTURE MURALI CON RESINE PLASTICHE

Le pitture murali di questo tipo avranno come leganti delle resine sintetiche (polimeri cloro vinilici, ecc.) e solventi organici; avranno resistenza agli agenti atmosferici ed al deperimento in generale, avranno adeguate proprietà di aereazione e saranno di facile applicabilità.

#### RESINE EPOSSIDICHE

Verniciatura di opere in ferro con resine epossidiche bicomponenti (kg/m<sup>2</sup>. 0,60) da applicare su superfici già predisposte in almeno due mani.

#### SMALTO OLEOSINTETICO

Avranno come componenti le resine sintetiche o naturali, pigmenti aggiuntivi, vari additivi e saranno forniti in confezione sigillata con tutte le indicazioni sulla composizione e sulle modalità d'uso. Le caratteristiche dovranno essere quelle previste dalle norme già citate e dovranno, inoltre, garantire la durabilità, la stabilità dei colori, la resistenza agli agenti atmosferici, ecc. Verniciatura con smalto oleo sintetico, realizzata con componenti (olio e resine sintetiche con percentuali adeguate dei vari elementi) a basso contenuto di tossicità, da utilizzare su opere in ferro mediante applicazione a pennello in almeno due mani su superfici precedentemente trattate anche con vernice antiruggine. I tempi di essiccazione saranno intorno alle 6 ore.

#### IMPREGNANTE PER LEGNO

Verniciatura per opere in legno con impregnante a diversa tonalità o trasparente da applicare su superfici precedentemente preparate in una prima mano maggiormente diluita con idoneo solvente ed una seconda mano con minor quantità di solvente ed un intervallo di tempo minimo tra le due mani di almeno 8-10 ore.

#### **Barriera protettiva antigraffiti per superfici esterne**

L'applicazione del prodotto è possibile con lavorazione a pennello, a rullo ovvero con pistola a spruzzo o con airless.

Il supporto su cui applicare la barriera dovrà essere pulito, privo di polvere, sporcizia, grassi, oli ed efflorescenze. Se necessario si dovranno utilizzare metodi di rimozione con sabbiatura, idrosabbiatura o acqua in pressione, a seconda della superficie da trattare.

La barriera applicata si dovrà trasformare quindi in una pellicola che non deve modificare in modo percettibile la superficie, ma permettere di intervenire per rimuovere i graffiti eventualmente eseguiti, con idropulitrice ad acqua calda.

Tutti i prodotti e/o materiali di cui al presente articolo, qualora possano essere dotati di marcatura CE secondo la normativa tecnica vigente, dovranno essere muniti di tale marchio.

### **Art. 8.26 OPERE DA STUCCATORE**

Le opere da stuccatore vengono generalmente eseguite in ambiente interni, oppure possono essere eseguite in ambienti esterni di particolare tipo (porticati, passaggi ed androni).

I supporti su cui vengono applicate le stucature devono essere ben stadiati, tirati a piano con frattazzo, asciutti, esenti da parti disaggregate, pulvirulente ed untuose e sufficientemente stagionati se trattasi di intonaci nuovi. Le stesse condizioni valgono anche nel caso di pareti su calcestruzzo semplice od armato.

Le superfici di cui sopra, che risultino essere già state trattate con qualsiasi tipo di finitura, devono essere preparate con tecniche idonee a garantire la durezza dello stucco.

Nelle opere di stuccatura, di norma deve essere impiegato il gesso ventilato in polvere, appropriatamente confezionato in fabbrica, il quale verrà predisposto in acqua e rimescolato sino ad ottenere una pasta omogenea, oppure verranno aggiunti altri prodotti quali calce super ventilata, polvere di marmo, agglomerati inerti, coibenti leggeri o collante cellulosico.

Esclusi i lavori particolari, l'impasto per le lisciature deve ottenersi mescolando il gesso con il 75% di acqua fredda.

Per le lisciature di superfici precedentemente con intonaco di malta bastarda, l'impasto deve essere composto da una parte di calce adesiva, precedentemente spenta in acqua e da due parti di gesso ventilato in polvere sempre con l'aggiunta di acqua.

In qualsiasi opera di stuccatura, l'Appaltatore è ritenuto unico responsabile della corretta esecuzione della stessa, rimangono pertanto a suo completo e totale carico gli oneri di eventuali rappezzi e rifacimenti, per lavori in cui risultassero difetti di esecuzione.

Tutti i prodotti e/o materiali di cui al presente articolo, qualora possano essere dotati di marcatura CE secondo la normativa tecnica vigente, dovranno essere muniti di tale marchio.

#### **Art. 8.27**

### **OPERE DA TAPPEZZIERE**

Le opere da tappezziere dovranno eseguirsi esclusivamente negli ambienti interni; prima della posa in opera dei materiali siano essi in tessuto, in carta, in vinilico o in laminato di sughero, si dovrà fornire alla Direzione dei Lavori alcuni campioni degli stessi affinché vengano accettati, in base alle caratteristiche previste o richieste.

I supporti, su cui verranno applicati i materiali, dovranno essere privi di grumi di malta ed incrostazioni ad olii, se inerenti agglomerati edili nuovi; mentre per quelli già tinteggiati o tappezzati, lo stato di aggregazione dovrà risultare buono, non presentare quindi eccessivi sfarinamenti o sfaldamenti ed essere esenti da muffe e funghi.

Qualora si verificassero distacchi ed inconvenienti di ogni tipo, dovuti ad incuria e negligenza dell'Appaltatore in fase di esecuzione dei lavori, egli dovrà provvedere ai ripristini a sua cura e spese.

Tutti i prodotti e/o materiali di cui al presente articolo, qualora possano essere dotati di marcatura CE secondo la normativa tecnica vigente, dovranno essere muniti di tale marchio.

#### **Art. 8.28**

### **OPERE DI RIVESTIMENTI PLASTICI CONTINUI**

I rivestimenti plastici continui dovranno avere rispondenza ai requisiti di resistenza agli agenti atmosferici, di elasticità nel tempo e permettere la costante traspirazione del supporto.

Tutti i contenitori di plastici, dovranno essere chiaramente marcati o etichettati per la identificazione del prodotto, denominazione specifica e particolari istruzioni tutte chiaramente leggibili.

Prima dell'uso, il plastico dovrà essere opportunamente mescolato con mezzi meccanici ad eccezione di contenitori inferiori a 30 litri per i quali è sufficiente la mescolazione manuale.

Il tipo di diluente da usare dovrà corrispondere a quello prescritto dalla fabbrica del plastico e non dovrà essere usato in quantità superiore a quella necessaria per una corretta applicazione. Prima dell'esecuzione dovrà essere data particolare cura alla pulizia del supporto eliminando tutte le eventuali contaminazioni quali grumi, polveri, spruzzi di lavaggio, condense, ecc. che possono diminuire l'adesione del plastico.

Dopo l'applicazione, il supporto dovrà presentarsi completamente coperto, di tonalità uniforme, non dovranno essere visibili le riprese (che verranno mascherate da spigoli ed angoli), le colature, le festonature e sovrapposizioni.

Tutti i prodotti e/o materiali di cui al presente articolo, qualora possano essere dotati di marcatura CE secondo la normativa tecnica vigente, dovranno essere muniti di tale marchio.

#### **Art. 8.29**

### **ESECUZIONE DELLE PARETI ESTERNE E PARTIZIONI INTERNE**

1 Si intende per parete esterna il sistema edilizio avente la funzione di separare e conformare gli spazi interni al sistema rispetto all'esterno.

Si intende per partizione interna un sistema edilizio avente funzione di dividere e conformare gli spazi interni del sistema edilizio.

Nella esecuzione delle pareti esterne si terrà conto della loro tipologia (trasparente, portante, portata,

monolitica, ad intercapedine, termoisolata, ventilata) e della loro collocazione (a cortina, a semicortina od inserita).

Nella esecuzione delle partizioni interne si terrà conto della loro classificazione in partizione semplice (solitamente realizzata con piccoli elementi e leganti umidi) o partizione prefabbricata (solitamente realizzata con montaggio in sito di elementi predisposti per essere assemblati a secco).

- 2 Quando non è diversamente descritto negli altri documenti progettuali (o quando questi non sono sufficientemente dettagliati) si intende che ciascuna delle categorie di parete sopracitata è composta da più strati funzionali (costruttivamente uno strato può assolvere a più funzioni), che devono essere realizzati come segue.

- a) Le pareti a cortina (facciate continue) saranno realizzate utilizzando i materiali e prodotti rispondenti al presente capitolato (vetro, isolanti, sigillanti, pannelli, finestre, elementi portanti, ecc.).

Le parti metalliche si intendono lavorate in modo da non subire microfessure o comunque danneggiamenti ed, a seconda del metallo, opportunamente protette dalla corrosione.

Durante il montaggio si curerà la corretta esecuzione dell'elemento di supporto ed il suo ancoraggio alla struttura dell'edificio eseguendo (per parti) verifiche della corretta esecuzione delle giunzioni (bullonature, saldature, ecc.) e del rispetto delle tolleranze di montaggio e dei giochi. Si effettueranno prove di carico (anche per parti) prima di procedere al successivo montaggio degli altri elementi.

La posa dei pannelli di tamponamento, dei telai, dei serramenti, ecc., sarà effettuata rispettando le tolleranze di posizione, utilizzando i sistemi di fissaggio previsti. I giunti saranno eseguiti secondo il progetto e comunque posando correttamente le guarnizioni ed i sigillanti in modo da garantire le prestazioni di tenuta all'acqua, all'aria, di isolamento termico, acustico, ecc. tenendo conto dei movimenti localizzati dalla facciata e dei suoi elementi dovuti a variazioni termiche, pressione del vento, ecc. La posa di scossaline coprigiunti, ecc. avverrà in modo da favorire la protezione e la durabilità dei materiali protetti ed in modo che le stesse non siano danneggiate dai movimenti delle facciate.

Il montaggio dei vetri e dei serramenti avverrà secondo le indicazioni date nell'articolo a loro dedicato.

- b) Le pareti esterne o partizioni interne realizzate a base di elementi di laterizio, calcestruzzo, calcio silicato, pietra naturale o ricostruita e prodotti simili saranno realizzate con le modalità descritte nell'articolo opere di muratura, tenendo conto delle modalità di esecuzione particolari (giunti, sovrapposizioni, ecc.) richieste quando la muratura ha compiti di isolamento termico, acustico, resistenza al fuoco, ecc. Per gli altri strati presenti morfologicamente e con precise funzioni di isolamento termico, acustico, barriera al vapore, ecc., si rinvia alle prescrizioni date nell'articolo relativo alle coperture.

Per gli intonaci ed i rivestimenti in genere si rinvia all'articolo sull'esecuzione di queste opere. Comunque, in relazione alle funzioni attribuite alle pareti ed al livello di prestazione richiesto, si curerà la realizzazione dei giunti, la connessione tra gli strati e le compatibilità meccaniche e chimiche.

Nel corso dell'esecuzione si curerà la completa realizzazione dell'opera, con attenzione alle interferenze con altri elementi (impianti), all'esecuzione dei vani di porte e finestre, alla realizzazione delle camere d'aria o di strati interni, curando che non subiscano schiacciamenti, discontinuità, ecc. non coerenti con la funzione dello strato.

- c) Le partizioni interne costituite da elementi predisposti per essere assemblati in sito (con e senza piccole opere di adeguamento nelle zone di connessione con le altre pareti o con il soffitto) devono essere realizzate con prodotti rispondenti alle prescrizioni date nell'articolo prodotti per pareti esterne e partizioni interne.

Nell'esecuzione si seguiranno le modalità previste dal produttore (ivi incluso l'utilizzo di appositi attrezzi) ed approvate dalla Direzione dei Lavori. Si curerà la corretta predisposizione degli elementi che svolgono anche funzione di supporto in modo da rispettare le dimensioni, tolleranze ed i giochi previsti o comunque necessari ai fini del successivo assemblaggio degli altri elementi. Si curerà che gli elementi di collegamento e di fissaggio vengano posizionati ed installati in modo da garantire l'adeguata trasmissione delle sollecitazioni meccaniche. Il posizionamento di pannelli, vetri, elementi di completamento, ecc. sarà realizzato con l'interposizione di guarnizioni, distanziatori, ecc. che garantiscano il raggiungimento dei livelli di prestazione previsti ed essere completate con sigillature, ecc.

Il sistema di giunzione nel suo insieme deve completare il comportamento della parete e deve essere eseguito secondo gli schemi di montaggio previsti; analogamente si devono eseguire secondo gli schemi previsti e con accuratezza le connessioni con le pareti murarie, con i soffitti, ecc.

## **Art. 8.30**

## ESECUZIONE DI INTONACI

### 8.30.1) Premessa

L'intonaco è il sottile strato di malta che riveste le strutture edilizie ed assolve sia alla funzione di proteggerle dall'azione disgregante degli agenti atmosferici e dai fattori ambientali del microclima interno come la condensa superficiale, sia di finitura esterna e interna alle stesse, per garantire una superficie sufficientemente regolare, complanare e priva di sporgenze.

Genericamente, nelle tecniche esecutive tradizionali, lo spessore è compreso tra 1,5 cm, per garantire una buona resistenza, e 2,5 cm, per evitare un accentuato ritiro e il suo distacco dovuto al peso proprio.

Nel caso di utilizzo di malte premiscelate, gli spessori del rivestimento sono ridotti, avendo componenti omogeneamente dosati, mentre aumentano negli intonaci per esterni e per di interventi di restauro in cui risulta indispensabile riproporre materiali, tecniche ed effetti appartenenti a tradizioni costruttive passate.

In definitiva con le attuali tecniche produttive ed esecutive possiamo fissare degli spessori in 1,5 cm per gli intonaci interni e in 2 cm per quelli esterni. Quando si utilizzano intonaci interni preconfezionati, applicati su fondi regolari di nuova costruzione, il rivestimento è assimilabile quasi ad una rasatura con spessori inferiori ad 1 cm.

### 8.30.2) I componenti dell'intonaco

La malta per intonaco è costituita da uno o più leganti quali cemento, calce idraulica, calce aerea, gesso, da un inerte fine (sabbia) e da acqua, con proporzioni adeguate al tipo di intonaco ed agli strati. Alcuni inerti, come la pozzolana, offrono un contributo attivo al composto, aggiungendo alla malta particolari qualità di idraulicità o di resistenza, mentre l'uso di leganti con un basso contenuto alcalino, come la calce, evitano la formazione di efflorescenze.

Il legante e l'inerte dovranno essere mescolati preventivamente a secco, mentre l'acqua sarà aggiunta gradualmente e in quantità adeguata, per limitare il ritiro idraulico, fino ad ottenere la giusta consistenza d'impasto.

Al composto potranno essere aggiunte anche sostanze additivanti per conferire particolari qualità o modificare alcune proprie della malta, ottenendo malte fortemente indurenti, ignifughe, impermeabilizzanti, non gelive, con potere termoisolante e fonoassorbente, con presa e indurimento accelerati o ritardati, con maggior lavorabilità o con minor ritiro.

Le malte secche preconfezionate per intonaco, garantiscono composizioni molto omogenee della miscela e tempi di posa ridotti, poiché, in genere, per stendere il primo, o eventualmente i primi due strati, vengono utilizzate intonacatrici pneumatiche.

L'intonaco tradizionale è composto da tre strati:

1. il *rinzaffo* ha la funzione di aggrappo al supporto e di livellamento di massima della superficie delle pareti;
2. l'*arriccio* concretizza il corpo dell'intonaco ed ha funzione prevalente di tenuta idrica e di resistenza meccanica;
3. la *finitura*, infine, crea la finitura superficiale e costituisce una prima barriera, comunque permeabile al vapore, alla penetrazione dell'acqua.

Per i descritti motivi la stesura dell'intonaco in fasi successive, con strati di spessore ridotto, agevola la penetrazione dell'aria, assicurando il processo di carbonatazione, ossia indurimento, della malta che avviene dall'esterno verso l'interno dell'intonaco. A questo processo collabora anche la sabbia; poiché contribuisce ad incrementare i fori capillari della struttura.

Quindi l'intonaco dovrà presentare una resistenza, nei vari strati, decrescente dall'interno verso l'esterno, e una porosità decrescente in modo inverso, favorendo il fondamentale scambio di vapore fra superficie interna ed esterna, contestualmente alla massima impermeabilità all'acqua

### Normativa di riferimento

Le prescrizioni da tener presente per una corretta esecuzione dell'intonaco esterno ed interno, sono riportate nelle seguenti Norme UNI:

- UNI EN 998-1 che illustra le specifiche per le malte per intonaci interni;
- UNI EN 13914-1 e UNI EN 13914-2 che descrivono le modalità di progettazione, preparazione e applicazione di intonaci esterni e interni.



### 8.30.3) Classificazione e tipologie di intonaco

Negli intonaci per **esterni** risulta prevalente la funzione protettiva, per cui si preferiscono malte che danno un'efficace difesa dagli agenti atmosferici, come quelle che hanno tra i principali leganti cemento e/o la calce idraulica e la sabbia silicea come inerte. Certamente sono da preferire intonaci a tre strati, perché assicurano rivestimenti con spessore accentuato ed è fondamentale che lo strato finale sia eseguito senza cavillature. Anche l'eventuale pigmentazione dovrà essere resistente all'azione degli agenti atmosferici.

Negli intonaci per **interni** hanno un ruolo prevalente le funzioni estetiche, igieniche e la necessità di evitare le asperità della muratura grezza. Per realizzare una superficie perfettamente piana ed evitare la comparsa di fenomeni microfessurativi, è preferibile utilizzare malte a base di gesso o di calce aerea, o al limite semidraulica, che hanno ritiri minimi e una buona lavorabilità. Spesso a questo primo strato si può sovrapporre una rasatura a base di scagliola o altro materiale analogo.

#### Intonaco civile

Rappresenta un intonaco a più strati con l'identificazione delle caratteristiche di ciascun strato e un'accurata finitura superficiale, detta *frattazzatura fine*, ovvero lisciatura tramite frattazzo e sabbia fine.

L'intonaco civile compare per lo più all'interno degli intonaci ordinari".

Abbiamo diverse varianti dell'intonaco civile, rispetto al tipo di finitura, alla protezione e durata che vogliamo conseguire. In particolare possiamo ottenere un intonaco caratterizzato da:

- un'ulteriore velatura con malta caratterizzata da sabbia finissima;
- dal solo rinzaffo avente una granulometria grossa della sabbia, solo a protezione della muratura (intonaco rustico);
- dall'applicazione del solo arriccio con o senza rinzaffo (intonaco grezzo).

#### Intonaco rustico

Questo intonaco viene di norma utilizzato nell'edilizia di poco pregio, quando vi è la necessità di dare una protezione generica alle murature oppure quando è necessario coprire solo il supporto.

Per la preparazione dell'intonaco rustico si utilizza malta di cemento, per praticità di applicazione, elevata resistenza meccanica e capacità di coesione con la muratura. Per tale motivo l'aspetto finale sarà rugoso, scabro, irregolare, con una finitura superficiale decisamente irregolare, che potrà essere picchiettata, ancora fresca, con una scopa spuntata, o spianata in maniera grossolana con la cazzuola.

#### Intonaco grezzo

L'intonaco grezzo viene in genere messo in opera per rivestire ambienti interrati, cioè dove occorre dare una protezione sommaria alle murature o semplicemente nascondere il supporto.

È generalmente preparato con della malta di cemento o malta bastarda a base di calce-cemento, che gli concede un aspetto marcatamente scabro, essendo liscio grossolanamente con la staggia passata sulle fasce di riferimento per la planarità e lo spessore dell'intonaco (guide).

#### Intonaci additivati

Gli intonaci additivati rappresentano quella tipologia di rivestimento che usano sia sostanze additanti, come ad esempio acceleranti o ritardanti di presa, fluidificanti, per migliorare le possibilità esecutive del rivestimento, sia quella che utilizza prodotti per modificare le prestazioni del rivestimento quali materiali termo-isolanti, fonoassorbenti, ignifughi.

Nello specifico al normale composto di malta vengono aggiunti uno o più additivi durante la sua miscelazione, o si utilizzano degli intonaci contenenti già gli additivi definiti *intonaci premiscelati*.

### 8.30.4) Modalità di esecuzione

Per una buona realizzazione di un intonaco è indispensabile, oltre alla scelta dei materiali componenti, dal tipo di stratificazione e dalla rigorosa posa in opera, rispettare le regole dell'arte, che andiamo ad elencare.

#### Condizioni ambientali

L'esecuzione dell'intonaco dovrà avvenire nelle stagioni intermedie per evitare i danni determinati dal gelo o dal caldo eccessivo, infatti:

- nel primo caso vi potrà essere una repentina interruzione della fase di presa e la disgregazione dei materiali gelivi;

- nel secondo la rapida evaporazione dell'acqua dell'impasto, potrà accentuare il ritiro e alterare il processo di indurimento.

Per tale motivo nella preparazione dell'intonaco bisognerà rispettare questi parametri ambientali della temperatura e dell'umidità relativa:

- temperatura compresa tra i 5 e 35 °C;
- umidità relativa inferiore al 65%.

### **Ponteggi**

Per ottenere un rivestimento omogeneo dal punto di vista fisico e dell'aspetto, i ponteggi dovranno essere collocati ad una distanza di circa 20 cm dalla parete muraria, in modo da consentire la posa dell'intonaco senza soluzione di continuità, ed i collegamenti fra parete e ponteggi non dovranno obbligare a ripassi successivi.

### **Preparazione del supporto**

Prima dell'applicazione dell'intonaco si dovrà verificare che il supporto murario abbia terminato il proprio assestamento e che sia omogeneo dal punto di vista della conducibilità termica e della capacità di assorbimento idrico, per cui:

1. andranno eliminati tutti i fenomeni evidenti di umidità nella muratura, poiché la loro presenza provoca danni allo strato di intonaco, come la disgregazione dei materiali gelivi che provoca l'aumento di volume delle particelle d'acqua alle basse temperature;
2. dovrà essere accuratamente pulita della superficie da intonacare, in particolar modo nel caso di vecchie strutture, eliminando ogni particella mobile spazzolando e/o lavando la muratura per eliminare la polvere che pregiudicherebbe la perfetta adesione della malta;
3. la muratura da intonacare andrà bagnata abbondantemente per evitare che, a causa del potere assorbente della muratura, la malta costituente l'intonaco venga impoverita della propria acqua di impasto e per eliminare l'aria negli interstizi e nelle microfessurazioni del supporto;
4. la superficie del supporto dovrà essere ruvida in maniera omogenea, per consentire un'efficace aderenza dell'intonaco. In presenza di murature in calcestruzzo, ossia di superfici lisce, si dovrà spruzzare la superficie del paramento con malta cementizia grassa o molto fluida, per ottenere un buon aggrappo per l'intonaco. Eventualmente si potranno disporre delle reti porta-intonaco opportunamente fissate al supporto, oppure mediante applicazione a pennello o a rullo di sostanze come l'acetato di polivinile, si potrà realizzare una pellicola in grado di far aderire meglio l'intonaco alla muratura.

Prima della stesura dell'intonaco di dovranno predisporre le maschere delle aperture che serviranno anche come ferma-intonaco, nonché si dovranno proteggere le scatole esterne dell'impianto elettrico e ogni altra predisposizione impiantistica, ovviamente da liberare prima che l'intonaco si sia indurito.

### **Superfici curve**

Per rivestire le superfici convesse si dovranno costruire delle sagome curve in grado di abbracciare una parte o l'intera estensione di superficie curva, che saranno utilizzate facendole scorrere verticalmente sulle apposite guide, oppure lungo fili verticali tesi. Potremmo avere un risultato meno preciso con l'uso della staggia nel senso parallelo alle rette generatrici del piano curvato.

La lisciatura dell'ultimo strato dell'intonaco dovrà essere realizzata con un frattazzo di piccole dimensioni.

In presenza di superfici concave le sagome potranno essere fatte scorrere con maggiore facilità in aderenza alla muratura da intonacare, essendo collegate con raggi inestensibili al centro della curvatura.

### **Esecuzione degli spigoli vivi**

Per una perfetta realizzazione degli spigoli si applicherà un listello rettilineo in legno che dovrà sporgere, rispetto alla parete da intonacare, tanto quanto le guide della stessa, appoggiando il regolo, eseguendo l'arricciatura, sulla guida più vicina e sul listello. Successivamente, prima che l'intonaco asciughi, si dovrà togliere il listello per fissarlo sulla parete intonacata, per farlo sporgere al livello delle guide della seconda parete, e procedere ad arricciare la superficie muraria fra la guida e il listello.

Quando l'intonaco avrà una certa consistenza, ma non completamente asciutto, si potrà togliere il listello: avremo uno spigolo ben definito, privo di segni di discontinuità fra il rivestimento delle due pareti.

Si adotterà questa procedura per rivestire sia le spalle delle aperture, sia le intersezioni fra pareti. Eventualmente, per rinforzare questi punti deboli potrà ricorrere a profili, generalmente metallici, opportunamente sagomati.

### **Rinforzo dei punti deboli**

Laddove si preveda la possibilità di frequenti urti bisognerà rinforzare l'intonaco mediante materiali più resistenti oppure introducendo reti di armatura nel suo spessore. Inoltre andranno sempre previsti dei profili

metallici traforati, negli spigoli vivi, annegati a filo intonaco, che contribuiranno anche alla perfetta esecuzione dello spigolo stesso, e fungeranno da guida per entrambi i lati.

### **Presenza di supporti differenti**

Nel caso in cui siano compresenti dei supporti di materiali diversi, ad esempio la presenza di muratura in laterizio accostati a pilastri in c.a., sarà necessario applicare sulle superfici una rete metallica di armatura di poliestere o di fibra di vetro, posizionata in corrispondenza delle soluzioni di disomogeneità.

### **Esecuzione dell'attacco a terra**

Il distacco dell'intonaco a diretto contatto col terreno o con le pavimentazioni è tra i principali fenomeni del suo degrado dell'intonaco che si può presentare, motivo per cui bisognerà evitare che l'umidità e l'acqua piovana non ristagnino nelle suddette zone.

Servirà, quindi, dotare le pareti di zoccolature resistenti e, eventualmente, interrompere prima del contatto col terreno l'intonaco, proseguendo con ferma-intonaco e zoccoli di altro materiale o di malta resistente all'umidità.

### **Giunti di dilatazione**

L'esecuzione di questi giunti sarà necessaria per creare un'interruzione nelle parti di intonaco di notevole estensione, consentendo di ripartire i movimenti differenziali della propria massa, dovuti a dilatazioni e contrazioni termiche. Tali giunti, di norma, sono composti da due profili accostati in PVC rigido (oppure in acciaio galvanizzato, in alluminio o in lamiera verniciata) con interposto un giunto plastico dal comportamento elastico.

### **Giunti di frazionamento**

Questi giunti, composti da profili in materiale analogo ai giunti di dilatazione, dovranno essere messi in opera nelle zone maggiormente esposte a tensionamenti, come gli angoli fra pareti, cambi di materiale nel supporto, zone con forte esposizione a fonti termiche, poiché consentiranno all'intonaco di seguire i movimenti differenziali dell'intonaco prodotti da cause termiche e/o statiche.

Ricordiamo che in presenza di intonaci armati con rete metallica, quest'ultima andrà ripartita in corrispondenza dei giunti di dilatazione e non di quelli di frazionamento.

I giunti di frazionamento dovranno essere impermeabilizzati con mastici elastici e, come per quelli di dilatazione, non andranno ricoperti con intonaco.

### **Protezione dell'intonaco fresco**

Per evitare o limitare i danni all'intonaco da una rapida essiccazione che determina l'interruzione prematura del processo di presa e indurimento della malta, si dovranno proteggere le superfici murarie intonacate con teli bagnati o teli di plastica.

Si dovranno, inoltre, irrorare d'acqua la superficie dell'intonaco per almeno 8 giorni, evitando di bagnare nelle ore più calde della giornata, per evitare che l'intensa evaporazione possa incrementare il ritiro.

### **Protezione dell'intonaco maturo**

Per salvaguardare il più possibile tenuta e struttura dell'intonaco, bisognerà impedire che la pioggia battente possa raggiungere la parete, poiché, tale condizione, oltre ad incrementare il tasso di umidità, può erodere il rivestimento e alterare la sua eventuale pigmentazione.

A questo scopo è sempre opportuno prevedere a protezione delle facciate, soprattutto quelle maggiormente esposte alle intemperie, sporti orizzontali, quali gli aggetti delle falde di copertura, logge, balconi, portici, pensiline, i quali provvedono a proteggere efficacemente le superfici intonacate sottostanti.

### **Trattamento cromatico dell'intonaco**

Tra i trattamenti cromatici dell'intonaco possiamo avere:

- la tinteggiatura superficiale;
- la posa di un ulteriore strato di finitura (sovraintonaco o rasatura) con materiali di diversa natura, facendo particolare attenzione al loro grado di traspirabilità;
- la colorazione in pasta con pigmenti inorganici immessi nell'ultimo strato (ad esempio la finitura pietrificante tipo Terranova);
- l'aggiunta sopra l'ultimo strato di inerti con particolari qualità cromatiche.

Inoltre esistono sovraintonaci o strati di rasatura finale che applicati su di un intonaco tradizionale con una particolare tecnica di spatolatura, riproducono effetti madreperlato o marmorini, oppure:

- rivestimenti a base di silicati, utilizzati sia come strato di finitura sia come sovraintonaco, caratterizzati da elevata traspirabilità, idrorepellenza e resistenza agli ambienti aggressivi urbani;

- rivestimenti a base di calce aerea additivata per la simulazione di intonaci a stucco, o quelli a base quarzosa o acrilica.

In ogni modo sarà indispensabile conseguire una compatibilità fra lo strato di finitura, o il sovrintonaco, e gli strati sottostanti. Infatti la base di intonaco dovrà essere più o meno lisciata a seconda della tipologia di prodotto da sovrapporre e, in alcuni casi, sarà necessaria, preventivamente, la stesura di un primer.

In genere questi prodotti saranno facilmente applicabili con i metodi tradizionali, cioè utilizzando la cazzuola grande quadra o il frattazzo, oppure con sistemi diversi come il rullo, la spatola, la spruzzatura, al fine di ottenere diversi effetti.

### **Accessori per la corretta posa in opera**

Elementi quali guide, angolari-paraspigolo, coprifilo, bande d'arresto, giunti di dilatazione e di frazionamento, devono essere utilizzati rispettivamente per:

- facilitare la posa complanare e nel giusto spessore dell'intonaco;
- rinforzare o proteggere i punti critici del rivestimento come gli spigoli;
- terminare il rivestimento a intonaco in un qualsiasi punto della parete, anche in situazione angolare, come ad esempio nei vani finestra, ove occorre passare da un intonaco esterno a uno interno;
- creare una soluzione di continuità nel rivestimento.

Tali elementi sono in profilati forati o in lamiera stirata, quando vengono inglobati efficacemente nella malta, altrimenti, se utilizzati sopra l'intonaco, sono privi di forature. In genere sono realizzati in PVC, lamiera zincata, acciaio galvanizzato, acciaio inox, alluminio naturale, alluminio preverniciato o ferro battuto.

I profili in lamiera zincata sono adatti in presenza di malte a base di calce, calce-cemento, cemento, gesso, per le malte a base di gesso sono più indicati quelli in alluminio, mentre l'acciaio inox è il materiale più valido per gli ambienti esterni e in presenza di sostanze aggressive.

### **Applicazione meccanica dell'intonaco**

Con l'uso sempre più diffuso di intonaci premiscelati comprensivi di leganti, inerti ed additivi idonei ai diversi utilizzi, si riducono i rischi di errori nella miscelazione delle quantità dei componenti e si snelliscono le procedure di applicazione.

Infatti in presenza di materiali premiscelati confezionati in sacchi, per preparare e applicare la malta rapidamente, abbiamo la possibilità di utilizzare svariati macchinari, come ad esempio:

- l'impastatrice meccanica elettrica in batteria con un'intonacatrice meccanica, per l'impasto automatico della miscela;
- l'intonacatrice meccanica elettrica, avente un sistema pneumatico per il trasferimento del materiale sul luogo di applicazione e per spruzzarlo sulla parete.

Le intonacatrici si differenziano a seconda che presentino:

- il trasferimento della malta già confezionata;
- il trasferimento per canali separati dell'acqua e della miscela secca con miscelazione finale in uscita: l'aria compressa la miscela di sabbia e legante in un tubo, alla cui estremità si trova una lancia con ugelli che spruzzano acqua nella quantità necessaria alla giusta lavorabilità (in questo caso la macchina funge anche da impastatrice).

### **8.30.5) Controllo del risultato finale**

Anzitutto, si procede al controllo visivo delle superfici intonacate sotto l'azione della luce radente, poiché, nei limiti delle tolleranze consentite, la superficie finale dell'intonaco dovrà risultare:

- piana e priva di irregolarità evidenti;
- priva di fessurazioni a vista, di screpolature o sbollature superficiali;
- senza fenomeni di efflorescenza;
- con perfetta adesione al supporto sottostante e non dovranno, inoltre, presentare alterazioni evidenti nelle eventuali tinte sovrapposte.

Dopo aver verificato la verticalità e la planarità dell'intonaco, si potrebbe effettuare il controllo della effettiva regolarità geometrica del rivestimento, avendo come riferimento i seguenti parametri:

- verifica della verticalità  $\leq 5$  mm mediante filo a piombo;
- verifica della planarità locale (scarto rispetto al piano teorico)  $\leq 4$  mm mediante l'uso del regolo di un metro applicato in tutti i sensi sulla parete;
- verifica della rettilineità degli spigoli e dei giunti (scarto rispetto alla linea media, per piano o per altezza di vano)  $\leq 5$  mm.

### **Art. 8.31**

## **ESECUZIONE DELLE PAVIMENTAZIONI**

Si intende per pavimentazione un sistema edilizio avente quale scopo quello di consentire o migliorare il transito e la resistenza alle sollecitazioni in determinate condizioni di uso.

Esse si intendono convenzionalmente suddivise nelle seguenti categorie:

- pavimentazioni su strato portante;
- pavimentazioni su terreno (cioè dove la funzione di strato portante del sistema di pavimentazione è svolta dal terreno).

Tenendo conto dei limiti stabiliti dal d.P.R. 380/2001 e s.m.i., quando non è diversamente descritto negli altri documenti progettuali (o quando questi non sono sufficientemente dettagliati) si intende che ciascuna delle categorie sopracitate sarà composta dai seguenti strati funzionali (Costruttivamente uno strato può assolvere una o più funzioni).

a) La pavimentazione su strato portante avrà quali elementi o strati fondamentali:

- 1) lo strato portante, con la funzione di resistenza alle sollecitazioni meccaniche dovute ai carichi permanenti o di esercizio;
- 2) lo strato di scorrimento, con la funzione di compensare e rendere compatibili gli eventuali scorrimenti differenziali tra strati contigui;
- 3) lo strato ripartitore, con funzione di trasmettere allo strato portante le sollecitazioni meccaniche impresse dai carichi esterni qualora gli strati costituenti la pavimentazione abbiano comportamenti meccanici sensibilmente differenziati;
- 4) lo strato di collegamento, con funzione di ancorare il rivestimento allo strato ripartitore (o portante);
- 5) lo strato di rivestimento con compiti estetici e di resistenza alle sollecitazioni meccaniche, chimiche, ecc.

A seconda delle condizioni di utilizzo e delle sollecitazioni previste i seguenti strati possono diventare fondamentali;

- 6) strato di impermeabilizzante con funzione di dare alla pavimentazione una prefissata impermeabilità ai liquidi dai vapori;
- 7) strato di isolamento termico con funzione di portare la pavimentazione ad un prefissato isolamento termico;
- 8) strato di isolamento acustico con la funzione di portare la pavimentazione ad un prefissato isolamento acustico;
- 9) strato di compensazione con funzione di compensare quote, le pendenze, gli errori di planarità ed eventualmente incorporare impianti (questo strato frequentemente ha anche funzione di strato di collegamento).

b) La pavimentazione su terreno avrà quali elementi o strati funzionali:

- 1) il terreno (suolo) con funzione di resistere alle sollecitazioni meccaniche trasmesse dalla pavimentazione;
- 2) strato impermeabilizzante (o drenante);
- 3) il ripartitore;
- 4) strato di compensazione e/o pendenza;
- 5) il rivestimento.

A seconda delle condizioni di utilizzo e delle sollecitazioni previste, altri strati complementari possono essere previsti.

Per la pavimentazione su strato portante sarà effettuata la realizzazione degli strati utilizzando i materiali indicati nel progetto; ove non sia specificato in dettaglio nel progetto od a suo complemento si rispetteranno le prescrizioni seguenti.

- 1) Per lo strato portante a seconda della soluzione costruttiva adottata si farà riferimento alle prescrizioni già date nel presente capitolato sulle strutture di calcestruzzo, strutture metalliche, sulle strutture miste acciaio e calcestruzzo, sulle strutture di legno, ecc.
- 2) Per lo strato di scorrimento, a seconda della soluzione costruttiva adottata, si farà riferimento alle prescrizioni già date per i prodotti quali la sabbia, membrane a base sintetica o bituminosa, fogli di carta o cartone, geotessili o pannelli di fibre, di vetro o roccia.  
Durante la realizzazione si curerà la continuità dello strato, la corretta sovrapposizione o realizzazione dei giunti e l'esecuzione dei bordi, risvolti, ecc.
- 3) Per lo strato ripartitore, a seconda della soluzione costruttiva adottata, si farà riferimento alle prescrizioni

già date per i prodotti quali calcestruzzi armati o non, malte cementizie, lastre prefabbricate di calcestruzzo armato o non, lastre o pannelli a base di legno.

Durante la realizzazione si curerà, oltre alla corretta esecuzione dello strato in quanto a continuità e spessore, la realizzazione di giunti e bordi e dei punti di interferenza con elementi verticali o con passaggi di elementi impiantistici in modo da evitare azioni meccaniche localizzate od incompatibilità chimico fisiche.

Sarà infine curato che la superficie finale abbia caratteristiche di planarità, rugosità, ecc. adeguate per lo strato successivo.

- 4) Per lo strato di collegamento, a seconda della soluzione costruttiva adottata, si farà riferimento alle prescrizioni già date per i prodotti quali malte, adesivi organici e/o con base cementizia e, nei casi particolari, alle prescrizioni del produttore per elementi di fissaggio, meccanici od altro tipo.

Durante la realizzazione si curerà la uniforme e corretta distribuzione del prodotto con riferimento agli spessori e/o quantità consigliate dal produttore in modo da evitare eccesso da rifiuto od insufficienza che può provocare scarsa resistenza od adesione. Si verificherà inoltre che la posa avvenga con gli strumenti e nelle condizioni ambientali (temperatura, umidità) e preparazione dei supporti suggeriti dal produttore (norma UNI 10329).

- 5) La realizzazione dei rivestimenti dovrà seguire le prescrizioni del progetto e/o della Direzione Lavori ad opera di posatori con conoscenze, abilità e competenze conformi alla norma UNI 11714-2; a seconda della soluzione costruttiva adottata si farà riferimento alle prescrizioni già date nell'articolo sui prodotti per pavimentazioni.

Durante la fase di posa si curerà la corretta esecuzione degli eventuali motivi ornamentali, la posa degli elementi di completamento e/o accessori, la corretta esecuzione dei giunti, delle zone di interferenza (bordi, elementi verticali, ecc.) nonché le caratteristiche di planarità o comunque delle conformazioni superficiali rispetto alle prescrizioni di progetto, nonché le condizioni ambientali di posa ed i tempi di maturazione.

- 6) Per lo strato di impermeabilizzazione, a seconda che abbia funzione di tenuta all'acqua, barriera o schermo al vapore, valgono le indicazioni fornite per questi strati all'articolo "*Esecuzione di Coperture Continue (Piane)*".

- 7) Per lo strato di isolamento termico valgono le indicazioni fornite per questo strato all'articolo "*Esecuzione di Coperture Continue (Piane)*".

- 8) Per lo strato di isolamento acustico, a seconda della soluzione costruttiva adottata, si farà riferimento per i prodotti alle prescrizioni già date nell'apposito articolo.

Durante la fase di posa in opera si curerà il rispetto delle indicazioni progettuali e comunque la continuità dello strato con la corretta realizzazione dei giunti/sovrapposizioni, la realizzazione accurata dei risvolti ai bordi e nei punti di interferenza con elementi verticali (nel caso di pavimento cosiddetto galleggiante i risvolti dovranno contenere tutti gli strati sovrastanti). Sarà verificato, nei casi dell'utilizzo di supporti di gomma, sughero, ecc., il corretto posizionamento di questi elementi ed i problemi di compatibilità meccanica, chimica, ecc., con lo strato sottostante e sovrastante.

- 9) Per lo strato di compensazione delle quote valgono le prescrizioni date per lo strato di collegamento (per gli strati sottili) e/o per lo strato ripartitore (per gli spessori maggiori di 20 mm).

Per le pavimentazioni su terreno, la realizzazione degli strati sarà effettuata utilizzando i materiali indicati nel progetto, ove non sia specificato in dettaglio nel progetto od a suo complemento si rispetteranno le prescrizioni seguenti.

- 1) Per lo strato costituito dal terreno si provvederà alle operazioni di asportazione dei vegetali e dello strato contenente le loro radici o comunque ricco di sostanze organiche. Sulla base delle sue caratteristiche di portanza, limite liquido, plasticità, massa volumica, ecc. si procederà alle operazioni di costipamento con opportuni mezzi meccanici, alla formazione di eventuale correzione e/o sostituzione (trattamento) dello strato superiore per conferirgli adeguate caratteristiche meccaniche, di comportamento all'acqua, ecc. In caso di dubbio o contestazione si farà riferimento alle norme CNR sulle costruzioni stradali.

- 2) Per lo strato impermeabilizzante o drenante (questo strato assolve quasi sempre anche funzione di strato di separazione e/o scorrimento.) si farà riferimento alle prescrizioni già fornite per i materiali quali sabbia, ghiaia, pietrisco, ecc., alle norme CNR sulle costruzioni stradali ed alle norme UNI e/o CNR per i tessuti nontessuti (geotessili). Per l'esecuzione dello strato si adotteranno opportuni dosaggi granulometrici di sabbia, ghiaia e pietrisco in modo da conferire allo strato resistenza meccanica, resistenza al gelo, limite di plasticità adeguati. Per gli strati realizzati con geotessili si curerà la continuità dello strato, la sua consistenza e la corretta esecuzione dei bordi e dei punti di incontro con opere di raccolta delle acque, strutture verticali, ecc.

In caso di dubbio o contestazione si farà riferimento alle norme CNR sulle costruzioni stradali.

- 3) Per lo strato ripartitore dei carichi si farà riferimento alle prescrizioni contenute sia per i materiali sia per

la loro realizzazione con misti cementati, solette di calcestruzzo, conglomerati bituminosi, alle norme CNR sulle costruzioni stradali. In generale si curerà la corretta esecuzione degli spessori, la continuità degli strati, la realizzazione dei giunti dei bordi e dei punti particolari.

- 4) Per lo strato di compensazione e/o pendenza valgono le indicazioni fornite per lo strato ripartitore; è ammesso che esso sia eseguito anche successivamente allo strato ripartitore purché sia utilizzato materiale identico o comunque compatibile e siano evitati fenomeni di incompatibilità fisica o chimica o comunque scarsa aderenza dovuta ai tempi di presa, maturazione e/o alle condizioni climatiche al momento dell'esecuzione.
- 5) Per lo strato di rivestimento valgono le indicazioni fornite nell'articolo sui prodotti per pavimentazione (conglomerati bituminosi, massetti calcestruzzo, pietre, ecc.). Durante l'esecuzione si curerà, a seconda della soluzione costruttiva prescritta dal progetto, le indicazioni fornite dal progetto stesso e comunque si curerà in particolare, la continuità e regolarità dello strato (planarità, deformazioni locali, pendenze, ecc.), l'esecuzione dei bordi e dei punti particolari. Si curerà inoltre l'impiego di criteri e macchine secondo le istruzioni del produttore del materiale ed il rispetto delle condizioni climatiche e di sicurezza e dei tempi di presa e maturazione.

Tutti i prodotti e/o materiali di cui al presente articolo, qualora possano essere dotati di marcatura CE secondo la normativa tecnica vigente, dovranno essere muniti di tale marchio.

# **CAPITOLO 9**

## **LAVORI VARI**

### **Art. 9.1 LAVORI COMPENSATI A CORPO**

Per i lavori compensati a corpo si prescrive che gli stessi siano realizzati come da istruzioni della Direzione Lavori.

### **Art. 9.2 LAVORI DIVERSI NON SPECIFICATI NEI PRECEDENTI ARTICOLI**

Per tutti gli altri lavori previsti nei prezzi d'elenco, ma non specificati e descritti nei precedenti articoli, nel caso in cui si rendessero necessari, si prescrive che gli stessi siano realizzati come da istruzioni della Direzione Lavori.

### **Art. 9.3 LIMITAZIONE DELLE BARRIERE ARCHITETTONICHE**

Oltre al rispetto dei limiti previsti dal d.P.R. 380/2001 e s.m.i., nei termini previsti nel progetto, comprovati da una specifica dichiarazione di conformità di un tecnico abilitato, ai sensi del d.P.R. 380/2001 e s.m.i., del D.M. LL.PP. 236/89 e del d.P.R. 503/96, le varie parti dell'opera, i singoli componenti e/o materiali, dovranno garantire l'accessibilità, l'adattabilità o la visibilità limitando la presenza di barriere architettoniche. In particolare dovranno essere evitati:

- ostacoli fisici che causino disagio alla mobilità di chiunque ed in particolare di coloro che, per qualsiasi motivo, hanno una capacità motoria ridotta o impedita in forma permanente o temporanea;
- ostacoli che limitano o impediscono a chiunque la comoda e sicura utilizzazione di parti, attrezzature o componenti;
- la mancanza di segnalazioni e accorgimenti che permettono l'orientamento e la riconoscibilità dei luoghi e delle fonti di pericolo per chiunque ed in particolare per i non vedenti, per gli ipovedenti e per i sordi.

La Direzione dei Lavori raccoglierà in un fascicolo i documenti progettuali più significativi, la dichiarazione di conformità predetta (ed eventuali schede di prodotti) nonché le istruzioni per la manutenzione con modalità e frequenza delle operazioni.



---

# INDICE

## LAVORI EDILI - PNRR

---

|   |                  |
|---|------------------|
| <b>1) Oggetto, ammontare e forma dell'appalto - Descrizione, forma, dimensioni e variazioni delle opere -----</b> | <b><u>2</u></b>  |
| Oggetto dell'Appalto (PNRR) -----   | <u>2</u>         |
| Suddivisione in lotti -----   | <u>3</u>         |
| Forma dell'appalto -----  | <u>3</u>         |
| Importo e categoria della progettazione esecutiva -----   | <u>4</u>         |
| Ammontare dell'appalto -----  | <u>5</u>         |
| Affidamento e contratto (PNRR) -----  | <u>7</u>         |
| Forma e principali dimensioni delle opere -----   | <u>8</u>         |
| Variazioni delle opere progettate (PNRR) -----  | <u>8</u>         |
| <b>2) Disposizioni particolari riguardanti l'appalto -----</b>  | <b><u>10</u></b> |
| Osservanza del capitolato speciale d'appalto e di particolari disposizioni di legge (PNRR) -----                  | <u>10</u>        |
| Pari opportunità e inclusione lavorativa (PNRR) -----   | <u>10</u>        |
| Principio del DNSH (PNRR) -----   | <u>10</u>        |
| Documenti che fanno parte del contratto e discordanze -----   | <u>12</u>        |
| Qualificazione dell'Appaltatore -----   | <u>14</u>        |
| Fallimento dell'Appaltatore -----   | <u>14</u>        |
| Risoluzione del contratto -----   | <u>15</u>        |
| Garanzia provvisoria -----  | <u>16</u>        |
| Garanzia definitiva -----   | <u>17</u>        |
| Coperture assicurative -----  | <u>19</u>        |
| Disciplina del subappalto -----   | <u>19</u>        |
| Consegna lavori - Inizio e termine per l'esecuzione -----   | <u>22</u>        |
| Programma di esecuzione dei lavori - Sospensioni -----  | <u>23</u>        |
| Rapporti con la Direzione lavori (PNRR) -----   | <u>25</u>        |
| Ispettori di cantiere -----   | <u>26</u>        |
| Premio di accelerazione e Penali (PNRR) -----   | <u>27</u>        |
| Sicurezza dei lavori -----  | <u>28</u>        |
| Obblighi dell'Appaltatore relativi alla tracciabilità dei flussi finanziari (PNRR) -----                          | <u>29</u>        |
| Anticipazione e pagamenti in acconto (PNRR) -----   | <u>30</u>        |
| Conto finale - Avviso ai creditori -----  | <u>32</u>        |
| Ultimazione dei lavori - Collaudo - Certificato di regolare esecuzione (PNRR) -----                               | <u>32</u>        |
| Contabilizzazione dei lavori - -----  | <u>33</u>        |
| Oneri ed obblighi diversi a carico dell'Appalt. - Responsabilità dell'Appaltatore (PNRR) --                       | <u>34</u>        |
| Cartelli all'esterno del cantiere -----   | <u>37</u>        |
| Proprietà dei materiali di escavazione e di demolizione -----   | <u>37</u>        |
| Rinvenimenti -----  | <u>37</u>        |
| Brevetti di invenzione -----  | <u>37</u>        |
| Gestione delle contestazioni e riserve (PNRR) -----   | <u>38</u>        |
| Disposizioni generali relative ai prezzi e clausole di revisione -----  | <u>39</u>        |
| Osservanza Regolamento UE materiali -----   | <u>40</u>        |

|  |                  |
|--|------------------|
| <b>3) Norme per la misurazione e valutazione dei lavori -----</b>            | <b><u>41</u></b> |
| Norme generali -----   | <u>41</u>        |
| Scavi in genere -----  | <u>41</u>        |
| Rilevati e rinterrati -----  | <u>42</u>        |
| Riempimenti con misto granulare -----  | <u>42</u>        |
| Murature in genere -----   | <u>42</u>        |
| Murature ed opere in pietra da taglio -----                                  | <u>43</u>        |
| Casseforme -----   | <u>43</u>        |
| Calcestruzzi -----   | <u>43</u>        |
| Conglomerato cementizio armato -----   | <u>43</u>        |
| Solai -----  | <u>44</u>        |
| Controsoffitti -----   | <u>44</u>        |
| Vespai -----   | <u>44</u>        |
| Massetti -----   | <u>44</u>        |
| Pavimenti -----  | <u>44</u>        |
| Ponteggi -----   | <u>44</u>        |
| Opere da pittore -----   | <u>44</u>        |
| Rivestimenti di pareti -----   | <u>45</u>        |
| Fornitura in opera dei marmi, pietre naturali od artificiali -----           | <u>45</u>        |
| Intonaci -----   | <u>45</u>        |
| Tinteggiature, coloriture e verniciature -----                               | <u>46</u>        |
| Infissi -----  | <u>46</u>        |
| Lavori di metallo -----  | <u>46</u>        |
| Trattamento dei ferri di armatura -----                                      | <u>46</u>        |
| Opere da lattoniere -----  | <u>47</u>        |
| Impianti termico, idrico-sanitario, antincendio, gas, innaffiamento -----    | <u>47</u>        |
| Impianti elettrico e telefonico -----  | <u>49</u>        |
| Opere di assistenza agli impianti -----                                      | <u>49</u>        |
| Manodopera -----   | <u>50</u>        |
| Noleggi -----  | <u>50</u>        |
| Trasporti -----  | <u>50</u>        |
| Materiali a piè d'opera -----  | <u>50</u>        |
| <b>4) Qualità dei materiali e dei componenti -----</b>                       | <b><u>52</u></b> |
| Norme Generali - Qualità, Impiego e Accettazione dei Materiali -----         | <u>52</u>        |
| Acqua, Calci, Cementi ed Agglomerati cementizi -----                         | <u>52</u>        |
| Materiali inerti per Conglomerati cementizi e per Malte -----                | <u>53</u>        |
| Elementi di Laterizio e Calcestruzzo -----                                   | <u>54</u>        |
| Valutazione preliminare calcestruzzo -----                                   | <u>54</u>        |
| Materiali e Prodotti per Uso Strutturale -----                               | <u>54</u>        |
| Valutazione preliminare calcestruzzo -----                                   | <u>55</u>        |
| Calcestruzzo per usi strutturali, armato e non, normale e precompresso ----- | <u>55</u>        |
| Calcestruzzo fibrorinforzato FRC -----                                       | <u>56</u>        |
| Acciaio -----  | <u>59</u>        |
| Acciaio per usi strutturali -----  | <u>60</u>        |
| Prodotti a base di legno -----   | <u>63</u>        |
| Legno Lamellare Incollato -----  | <u>64</u>        |
| Prodotti di Pietre Naturali o Ricostruite -----                              | <u>65</u>        |
| Prodotti per Pavimentazione -----  | <u>66</u>        |
| Prodotti per Impermeabilizzazione e per Coperture Piane -----                | <u>71</u>        |
| Prodotti di Vetro (Lastre, Profilati ad U e Vetri Pressati -----             | <u>73</u>        |

|   |                   |
|---|-------------------|
| Prodotti Diversi (Sigillanti, Adesivi, Geotessili) -----  | <u>74</u>         |
| Infissi-----  | <u>76</u>         |
| Porte scorrevoli -----  | <u>77</u>         |
| Infissi esterni ed interni per i disabili-----  | <u>78</u>         |
| Prodotti per Rivestimenti Interni ed Esterni -----  | <u>80</u>         |
| Prodotti per Isolamento Termico -----   | <u>82</u>         |
| Materiali isolanti sintetici -----  | <u>83</u>         |
| POLISTIRENE ESPANSO SINTERIZZATO - EPS -----  | <u>83</u>         |
| POLISTIRENE ESPANSO ESTRUSO - XPS -----   | <u>84</u>         |
| POLIETILENE ESPANSO RETICOLATO - PEF -----  | <u>85</u>         |
| POLIURETANO ESPANSO - PU -----  | <u>86</u>         |
| Materiali isolanti naturali -----   | <u>87</u>         |
| Argilla espansa -----   | <u>87</u>         |
| Fibra di legno mineralizzata -----  | <u>87</u>         |
| Lana di roccia-----   | <u>88</u>         |
| Cartongesso-----  | <u>88</u>         |
| Prodotti per Pareti Esterne e Partizioni Interne -----  | <u>89</u>         |
| Opere in cartongesso -----  | <u>90</u>         |
| Opere in HPL -----  | <u>91</u>         |
| Prodotti per Assorbimento Acustico -----  | <u>93</u>         |
| Prodotti per protezione, impermeabilizzazione e consolidamento-----   | <u>94</u>         |
| Prodotti per Isolamento Acustico-----   | <u>101</u>        |
| <b>5) Elementi costituenti le opere per la sicurezza -----</b>  | <b><u>103</u></b> |
| Impianto Antincendio - Opere per la Prevenzione Incendi -----   | <u>103</u>        |
| Generalita' -----   | <u>103</u>        |
| Porte Tagliafuoco-----  | <u>103</u>        |
| Mezzi Antincendi-----   | <u>105</u>        |
| Cartellonistica di Sicurezza Attrezzature Antincendio-----  | <u>105</u>        |
| <b>6) Criteri Ambientali Minimi (CAM) D.M. 23 giugno 2022 - Criteri<br/>ambientali minimi per l'affidamento del servizio di progettazione ed<br/>esecuzione di interventi edilizi -----</b> | <b><u>106</u></b> |
| Premessa -----  | <u>106</u>        |
| Criteri per l'affidamento del servizio di progettazione di interventi edilizi-----  | <u>107</u>        |
| Clausole contrattuali -----   | <u>107</u>        |
| Specifiche tecniche progettuali di livello territoriale-urbanistico -----   | <u>108</u>        |
| Specifiche tecniche progettuali per gli edifici -----   | <u>110</u>        |
| Specifiche tecniche per i prodotti da costruzione -----   | <u>113</u>        |
| Specifiche tecniche progettuali relative al cantiere -----  | <u>117</u>        |
| Criteri per l'affidamento dei lavori per interventi edilizi -----   | <u>119</u>        |
| Clausole contrattuali per le gare di lavori per interventi edilizi-----   | <u>119</u>        |
| Criteri per l'affidamento congiunto di progettazione e lavori per interventi edilizi-----   | <u>121</u>        |
| SPECIFICHE TECNICHE PROGETTUALI-----  | <u>121</u>        |
| Specifiche tecniche progettuali di livello territoriale-urbanistico-----  | <u>121</u>        |
| Specifiche tecniche progettuali per gli edifici -----   | <u>123</u>        |
| Specifiche tecniche per i prodotti da costruzione -----   | <u>126</u>        |
| Specifiche tecniche progettuali relative al cantiere -----  | <u>131</u>        |
| Clausole contrattuali per le gare di lavori per interventi edilizi -----  | <u>132</u>        |
| <b>7) Criteri Ambientali Minimi (CAM) D.M. 11 ottobre 2017 - Nuova<br/>costruzione, ristrutturazione e manutenzione di edifici -----</b>  | <b><u>135</u></b> |
| Premessa -----  | <u>135</u>        |

|  |                   |
|--|-------------------|
| Selezione dei candidati -----  | <u>135</u>        |
| Criteri comuni a tutti i componenti edilizi -----  | <u>136</u>        |
| Specifiche tecniche dell'edificio -----  | <u>137</u>        |
| Specifiche tecniche dei componenti edilizi -----   | <u>138</u>        |
| Specifiche tecniche del cantiere -----   | <u>144</u>        |
| Criteri di aggiudicazione-----   | <u>147</u>        |
| Condizioni di esecuzione - Clausole contrattuali -----                                     | <u>148</u>        |
| <b>8) Modo di esecuzione di ogni categoria di lavoro -----</b>                             | <b><u>151</u></b> |
| Scavi in Genere-----   | <u>151</u>        |
| Gestione dei cantieri di piccole dimensioni -----  | <u>151</u>        |
| Scavi di Sbanramento -----   | <u>152</u>        |
| Scavi di Fondazione o in Trincea -----   | <u>152</u>        |
| Scavi Subacquei e Prosciugamento -----   | <u>153</u>        |
| Rilevati e Rinterri-----   | <u>153</u>        |
| Opere e Strutture di Muratura -----  | <u>154</u>        |
| Generalita' -----  | <u>154</u>        |
| Malte per Murature-----  | <u>154</u>        |
| Murature in Genere: Criteri Generali per l'Esecuzione-----                                 | <u>155</u>        |
| Muratura Portante: Tipologie e Caratteristiche Tecniche -----                              | <u>157</u>        |
| Muratura Portante: Elementi Resistenti in Muratura-----                                    | <u>158</u>        |
| Murature Portanti: Organizzazione Strutturale -----  | <u>159</u>        |
| Paramenti per le Murature in Pietrame -----  | <u>160</u>        |
| Costruzioni di Altri Materiali -----   | <u>161</u>        |
| Murature e Riempimenti in Pietrame a Secco - Vespai-----                                   | <u>161</u>        |
| Murature in Pietrame a Secco -----   | <u>161</u>        |
| Riempimenti in Pietrame a Secco -----  | <u>162</u>        |
| Vespai e Intercapedini-----  | <u>162</u>        |
| Opere e Strutture di Calcestruzzo -----  | <u>162</u>        |
| Generalita' -----  | <u>162</u>        |
| Norme per il cemento armato normale -----  | <u>163</u>        |
| Norme ulteriori per il cemento armato precompresso-----                                    | <u>164</u>        |
| Responsabilità per le opere in calcestruzzo armato e calcestruzzo armato precompresso ---- | <u>165</u>        |
| Calcestruzzo di aggregati leggeri -----  | <u>165</u>        |
| Strutture Prefabbr. di Calcestruzzo Armato e Precompresso-----                             | <u>165</u>        |
| Generalita' -----  | <u>165</u>        |
| Prodotti prefabbricati non soggetti a Marcatura CE-----                                    | <u>166</u>        |
| Responsabilità e Competenze -----  | <u>166</u>        |
| Posa in Opera -----  | <u>166</u>        |
| Appoggi -----  | <u>166</u>        |
| Realizzazione delle Unioni-----  | <u>166</u>        |
| Tolleranze-----  | <u>167</u>        |
| Montaggio -----  | <u>167</u>        |
| Controllo e Accettazione-----  | <u>167</u>        |
| Componenti Prefabbricati in C.A. e C.A.P. -----  | <u>167</u>        |
| Generalita' -----  | <u>167</u>        |
| Documenti di Accompagnamento-----  | <u>168</u>        |
| Fondazioni-----  | <u>169</u>        |
| Generalità_ -----  | <u>169</u>        |
| Fondazioni in calcestruzzo armato-----   | <u>169</u>        |
| Fondazioni superficiali discontinue - plinti -----   | <u>169</u>        |

|   |            |
|---|------------|
| Fondazioni superficiali continue - travi rovesce -----          | <u>172</u> |
| Fondazioni superficiali continue - platea -----                 | <u>173</u> |
| Solai -----   | <u>174</u> |
| Generalita' -----   | <u>174</u> |
| Solai in calcestruzzo armato -----                              | <u>174</u> |
| Solai in acciaio -----  | <u>179</u> |
| Solai in legno -----  | <u>180</u> |
| Strutture in Acciaio -----                                      | <u>181</u> |
| Generalita' -----   | <u>181</u> |
| Acciaio per Calcestruzzo Armato -----                           | <u>184</u> |
| Acciaio per Cemento Armato Precompresso -----                   | <u>185</u> |
| Acciaio per Strutture Metalliche e per Strutture Composte ----- | <u>186</u> |
| Acciaio COR-TEN -----   | <u>189</u> |
| Strutture in Legno -----  | <u>191</u> |
| Generalita' -----   | <u>191</u> |
| Prodotti e Componenti -----                                     | <u>192</u> |
| Strutture in legno X-LAM - Descrizione e requisiti -----        | <u>193</u> |
| Disposizioni Costruttive e Controllo dell'Esecuzione -----      | <u>195</u> |
| Controlli -----   | <u>197</u> |
| Forniture e Documentazione di Accompagnamento -----             | <u>197</u> |
| Disposizioni Ulteriori -----                                    | <u>198</u> |
| Esecuzione di coperture continue (piane) -----                  | <u>198</u> |
| Esecuzione di coperture discontinue (a falda) -----             | <u>200</u> |
| Linea vita -----  | <u>202</u> |
| Generalita e normativa -----                                    | <u>202</u> |
| La realizzazione della linea vita -----                         | <u>203</u> |
| I componenti di una linea vita -----                            | <u>204</u> |
| Sistemi di Rivestimenti Interni ed Esterni -----                | <u>207</u> |
| Sistemi Realizzati con Prodotti Rigidi -----                    | <u>207</u> |
| Sistemi Realizzati con Prodotti Flessibili -----                | <u>208</u> |
| Sistemi Realizzati con Prodotti Fluidi -----                    | <u>208</u> |
| Norme Esecutive per il Direttore dei Lavori -----               | <u>209</u> |
| Sistema di Isolamento a cappotto -----                          | <u>207</u> |
| Generalita' -----   | <u>207</u> |
| Operazioni preliminari -----                                    | <u>208</u> |
| Struttura del sistema -----                                     | <u>208</u> |
| Fissaggio -----   | <u>209</u> |
| Finitura -----  | <u>213</u> |
| Opere di impermeabilizzazione -----                             | <u>214</u> |
| Posa di infissi -----   | <u>215</u> |
| Fissaggio del serramento -----                                  | <u>216</u> |
| Realizzazione dei giunti -----                                  | <u>217</u> |
| Materiali utili alla posa -----                                 | <u>218</u> |
| Opere di vetrazione -----                                       | <u>219</u> |
| Strutture in Vetro -----  | <u>220</u> |
| Opere da Carpentiere -----                                      | <u>224</u> |
| Opere da Lattoniere -----                                       | <u>225</u> |
| Opere di Tinteggiatura, Verniciatura e Coloritura -----         | <u>225</u> |
| Opere da Stuccatore -----                                       | <u>228</u> |
| Opere da Tappezziere -----                                      | <u>229</u> |

|   |                   |
|---|-------------------|
| Opere di Rivestimenti Plastici Continui-----                | <u>229</u>        |
| Esecuzione delle Pareti Esterne e Partizioni Interne-----   | <u>229</u>        |
| Esecuzione di intonaci-----                                 | <u>231</u>        |
| Premessa-----   | <u>231</u>        |
| I componenti dell'intonaco-----                             | <u>232</u>        |
| Classificazione e tipologie di intonaco-----                | <u>232</u>        |
| Modalità di esecuzione-----                                 | <u>235</u>        |
| Controllo del risultato finale-----                         | <u>235</u>        |
| Esecuzioni delle Pavimentazioni-----                        | <u>236</u>        |
| <b>9) Lavori vari-----</b>                                  | <b><u>239</u></b> |
| Lavori compensati a corpo-----                              | <u>239</u>        |
| Lavori diversi non specificati nei precedenti articoli----- | <u>239</u>        |
| Limitazione delle Barriere Architettoniche-----             | <u>239</u>        |

| Revisione   | Data | Oggetto modifiche  | Eseguito     | Verificato  | Approvato                                |  |
|---|------|--|--------------|---|--|--|
| <b>REALIZZAZIONE DEL POLO INFANZIA</b><br><b>Via Villagrappa - San Mauro Pascoli (FC)</b>   |      |  |              |   |  |  |
|  <b>Finanziato dall'Unione europea</b><br>NextGenerationEU   |      |  |              |   |  |  |
| <p>“Opera finanziata dall’Unione Europea – NextGenerationEU - Fondi PNRR – M4C1 – 1.1 “PIANI PER ASILI NIDO E SCUOLE DELL’INFANZIA E SERVIZI DI EDUCAZIONE E CURA PER LA PRIMA INFANZIA”</p>  <b>Comune di San Mauro Pascoli. Provincia Forlì - Cesena</b> |      |  |              |   |  |  |
| Progetto DEFINITIVO di cui all’art.24 del D.P.R. 207/2010 per la<br>realizzazione di Nuovo Polo Infanzia in Via Villagrappa<br>CUP. G85E21000090006   |      |  |              |   |  |  |
| <b>committente:</b><br><b>Comune di San Mauro Pascoli</b><br>Piazza Giuseppe Mazzini n.3<br>47030 San Mauro Pascoli (FC)  |      | <b>progetto:</b><br><b>TULLIO ZINI</b><br><b>ARCHITETTO</b><br>via Archirola, 165 - 41124 Modena<br>tel.059-391050<br>tulliozini@tulliozini.it |              | <i>timbro e firma</i>   |  |  |
| <b>responsabile del procedimento</b><br><b>geom. Giovanni Ravagli</b><br>Responsabile Settore Tecnico<br>Ufficio Edilizia Privata ed Urbanistica  |      | <b>ZPZ PARTNERS</b><br>via Archirola, 165 - 41124 Modena<br>tel.059-391050<br>mail@zpzpartners.it<br>www.zpzpartners.it                        |              | <i>timbro e firma</i>   |  |  |
|   |      | <b>INTeGRA Professionisti Associati</b><br>Via Alberto Brasili, 91 - 41122 Modena (MO)<br>tel.059-4394770<br>info@webintegra.it                |              | <b>progetto:</b><br><b>architettonico</b> arch. Tullio Zini<br>arch. Michele Zini<br>arch. Claudia Zoboli<br>arch. Sara Michelini<br><b>computi</b> geom. Maurizio Forghieri<br>arch. Oliver Forghieri<br><b>strutture</b> ing. Filippo Naldi<br>ing. Daniele Cavazzani<br><b>impianti meccanici, elettrici, energetici, antincendio</b> p.i. Andrea Montuschi<br>ing. Pietro Collina<br>p.i. Piero Ponti<br><b>sicurezza</b> ing. Filippo Naldi<br><b>acustica</b> ing. Emanuele Morlini<br><b>DNSH</b> ing. Francesco Bonacini<br><b>indagine geologica</b> Geo Group srl |  |  |
|   |      | <b>Studio Associato Energia</b><br>Via Guglielmo Marconi, 30/3 - 48018 Faenza (RA)<br>tel. 0546-668163<br>energia@energia.ra.it                |              |   |  |  |
| <b>titolo</b><br><b>Capitolato speciale d'appalto impianti meccanici</b>  |      |  | <b>scala</b> | <b>tavola</b><br><b>CSA</b>   | <b>data</b><br>data della firma digitale |  |

# CAPITOLO 1

## CARATTERISTICHE TECNICHE DEGLI IMPIANTI

### Art. 1.1

#### PRESCRIZIONI TECNICHE GENERALI

L'impianto di riscaldamento e raffrescamento è definito dal DLgs 192/2005 (come modificato dal Dlgs 48/2020):

*"Impianto termico: impianto tecnologico fisso destinato ai servizi di climatizzazione invernale o estiva degli ambienti, con o senza produzione di acqua calda sanitaria, o destinato alla sola produzione di acqua calda sanitaria, indipendentemente dal vettore energetico utilizzato, comprendente eventuali sistemi di produzione, distribuzione, accumulo e utilizzazione del calore nonché gli organi di regolazione e controllo, eventualmente combinato con impianti di ventilazione. Non sono considerati impianti termici i sistemi dedicati esclusivamente alla produzione di acqua calda sanitaria al servizio di singole unità immobiliari ad uso residenziale ed assimilate..."*

L'impianto termico si compone di 4 sistemi principali:

- sistema di generazione
- sistema di distribuzione
- sistema di emissione
- sistema di regolazione

Il sistema di alimentazione del vettore termico di un edificio è costituito da un fluido termovettore, che può essere acqua o aria; si parlerà quindi di impianto idraulico o impianto aeraulico.

Gli impianti di riscaldamento e/o condizionamento saranno realizzati in conformità al D.P.R. 412/90 e s.m.i., al D.M. 01 dicembre 1975 e s.m.i. e alle specifiche raccolte e circolari INAIL (ex I.S.P.E.S.L.). Si presterà attenzione inoltre, ai principi dei D.Lgs. 19 agosto 2005 n. 192, D.Lgs. 29 dicembre 2006 n. 311, D.P.R. 2 aprile 2009 n. 59, Decreti 26 giugno 2015 e alle metodologie e indicazioni tecniche riportate nelle norme UNI ad essi collegate.

Tutti i prodotti e/o materiali impiegati, qualora possano essere dotati di marcatura CE secondo la normativa tecnica vigente, dovranno essere muniti di tale marchio.

In particolare:

**1.1.1) Per gli impianti di riscaldamento e condizionamento invernale contemplati nell'articolo relativo alle definizioni degli impianti di riscaldamento e condizionamento dell'aria, valgono le seguenti prescrizioni:**

- a) Temperatura esterna - La temperatura esterna minima da tenere a base del calcolo dell'impianto, è quella fissata da progetto.
- b) Temperatura dei locali e grado di regolazione dell'impianto - Con una temperatura massima di 75 °C. dell'acqua misurata alla partenza dalla dallo scambiatore di calore l'impianto deve essere capace di assicurare nei locali riscaldati le temperature da progetto.

Le temperature, come prescritto alla precedente lettera b), dovranno essere mantenute con l'utilizzazione di una potenza ridotta rispetto a quella massima risultante dal calcolo, con le varie temperature esterne che si verificassero al disopra di quella minima stabilita alla precedente lettera a).

Definito il fattore di carico **m** come rapporto delle differenze tra la temperatura interna media, **t1'**, e la temperatura esterna media **tÈ**, misurate all'atto del collaudo, e le corrispondenti temperature interna, **ti**, ed esterna, **te**, di cui ai punti b) e a):

$$m = \frac{t1' - tÈ}{ti - te}$$

l'impianto dovrà garantire la temperatura interna con le tolleranze ammesse per valori del fattore di carico



compresi tra 0,45 e 1.

Le temperature  $t_i$  e  $t_E$  devono differire solo delle tolleranze ammesse.

La riduzione di potenza, posta quella massima uguale all'unità, sarà funzione del fattore di carico.

c) Temperatura dell'acqua - Il valore massimo della differenza di temperatura dell'acqua, tra l'andata ed il ritorno nel generatore di calore, in corrispondenza della massima potenza dell'impianto, dovrà essere:

- per impianti ad acqua calda e circolazione naturale, pari a 20 °C, ed eccezionalmente a 25 °C; in quest'ultimo caso, però, l'eccedenza deve essere chiaramente prospettata e giustificata;
- per impianti ad acqua calda, a circolazione forzata, pari a 10 °C, ed eccezionalmente a 15 °C; anche questo caso deve essere chiaramente prospettato e giustificato.

Per differenze di temperature, nel generatore di calore, maggiori di quelle sopra indicate, devono essere date le giustificazioni tecniche che hanno indotto all'adozione di tali differenze di temperatura.

d) Ricambi d'aria - Per il riscaldamento diretto con ventilazione naturale si prescrive di considerare per il calcolo del fabbisogno termico 1/2 ricambio all'ora; per il riscaldamento diretto con ventilazione artificiale, per il riscaldamento indiretto con ventilazione meccanica, e per il condizionamento invernale, si prescrivono, per il calcolo della potenzialità dell'impianto, n. 0,5 ricambi/ora, determinati in modo da garantire una portata minima di aria esterna di 25 m<sup>3</sup> per ora e per persona.

e) Stato igrometrico - Per gli impianti di riscaldamento indiretto con ventilazione meccanica e di condizionamento invernale, l'umidità relativa nei locali nel periodo invernale dovrà essere del 60 % (normalmente del 50%) prevedendo per il calcolo un'umidità relativa esterna del 70% corrispondente alla temperatura esterna fissata come alla lett. a).

f) Preriscaldamento - Lo stato di regime dell'impianto o della parte dell'impianto a funzionamento intermittente di circa 10 ore nelle 24 ore della giornata ed a riscaldamento diretto deve realizzarsi in un periodo di ore 2; tale periodo va ridotto ad 1 ora per la parte a riscaldamento indiretto.

Quanto sopra, dopo una regolare gestione di almeno 7 giorni consecutivi per gli impianti di riscaldamento, esclusi quelli a pannelli, per i quali la gestione sarà elevata a 15 giorni.

Qualora si tratti di funzionamento non giornaliero, ma saltuario e specialmente per lunghi periodi di interruzione di funzionamento, l'impianto dovrà funzionare per il tempo occorrente onde portare le strutture murarie dei locali e più precisamente la superficie interna dei muri pressoché alla temperatura interna stabilita per i locali.

Per costruzioni speciali: edifici con grandi masse murarie, con grandi superfici a vetro con locali in grande cubatura, dovrà essere specificato il tempo di preriscaldamento dell'impianto ed il periodo di uso dei locali.

### 1.1.2) Per il condizionamento d'aria estivo:

a) La temperatura esterna e l'umidità relativa da tenere quale base del calcolo sono quelle fissate nel progetto.

b) La temperatura dell'aria nei locali da condizionare dovrà essere di 20 °C (normalmente da 4 a 7 gradi inferiore alla temperatura esterna fissata come alla lett. a).

Essendo  $t_e$  la temperatura esterna e  $t_i$  la temperatura nei locali da condizionare, i valori di  $(t_e - t_i)$  vengono fissati tra 4 °C e 7 °C con  $t_e = 32$  °C.

Per  $t_e > 32$  °C i valori  $(t_e - t_i)$  restano costanti.

Per  $t_e < 32$  °C la variazione di  $t_i$  si determina con la relazione:

$$t_i = 22^\circ\text{C} + \frac{t_e - 22}{2}$$

stabilita per

$$(t_e - t_i) = 5^\circ\text{C} \quad \text{con } t_e = 32^\circ\text{C}$$

dalla quale risulta che vale a determinare le variazioni di  $(t_e - t_i)$  per  $t_e = 32$  °C per differenze tra  $t_e$  e  $t_i$  rispettivamente, di 4 °C; 5 °C; 6 °C; 7 °C.

Valori di

$$t_e - t_i$$

Per variazioni di  $t_e$  da 32°C a 22°C

- c) Stato igrometrico - L'umidità relativa dell'aria nei locali da condizionare è stabilita del 60 % (normalmente 50%) e dovrà essere mantenuta costante, anche con le variazioni della temperatura interna nei locali, con una tolleranza ammessa dalla vigente normativa.
- d) Ricambi di aria - Ai fini della determinazione della potenzialità dell'impianto si prescrivono almeno 30 m<sup>3</sup> a persona all'ora di aria esterna.
- e) Lo stato di regime con impianto a funzionamento giornaliero intermittente, per circa 10 ore di funzionamento su 24, deve realizzarsi in un periodo di 2 ore. Nel caso si tratti di un diverso periodo di intermittenza, sarà prescritta la durata del relativo avviamento; questo sempre che l'esercizio sia regolarmente gestito da almeno 7 giorni consecutivi.

Qualora si tratti di funzionamento saltuario, non giornaliero, l'impianto dovrà funzionare per il periodo di tempo occorrente a raggiungere, nei locali, il regime con le temperature stabilite.

## **Art. 1.2 SISTEMA DI PRODUZIONE O DI SOTTRAZIONE DEL CALORE**

Lo scambiatore di calore del teleriscaldamento ed i gruppi frigoriferi dovranno essere sistemati in idonei e spaziosi locali, appositamente destinati, di facile accesso ed ingresso sufficientemente arieggiati ed illuminati e rispondenti alle vigenti normative.

Per quanto riguarda i locali per i generatori di calore a vapore o ad acqua surriscaldata, dovranno altresì osservarsi le disposizioni sugli apparecchi a pressione dell'Ente preposto.

I locali della centrale frigorifera e della centrale termica dovranno soddisfare alle disposizioni vigenti per la prevenzione infortuni ed incendi.

### **1.2.8) Mezzi refrigeranti**

Quali mezzi refrigeranti dovrà impiegarsi acqua, raffreddata con impianto frigorifero. Questo deve essere composto di:

- una o più unità frigorifere, complete degli accessori inerenti, delle apparecchiature di funzionamento, controllo e sicurezza secondo le prescrizioni dell'I.N.A.I.L.

La potenza, in Watt, dovrà essere riferita al funzionamento fra -10 °C all'espansione o evaporazione e 40 °C alla condensazione.

Dovrà essere inoltre indicata la potenza, in Watt, alle condizioni reali di esercizio;

- uno o più evaporatori di tipo chiuso a fascio di tubi, con corrispondenti apparecchiature di separazione, regolazione e rubinetterie;
- uno o più condensatori, di tipo a fascio di tubi raffreddati con acqua di torre o ad aria, oppure evaporativo con i dispositivi inerenti.

Ove occorra, i condensatori dovranno essere completi di un sottoraffreddatore ricettore del fluido;

- una o più torri evaporative del tipo centrifugo o assiale, ove sia disponibile acqua di reintegro;
- tutte le tubazioni occorrenti, complete di flange, raccordi, rubinetti a valvole, quali:
  - tubazioni prementi ed aspiranti di circolazione del fluido frigorifero tra compressori, condensatori, evaporatori;
  - tubazioni eventuali per la circolazione dell'acqua tra torre evaporative e condensatore.

Tutte le tubazioni, dove necessario, dovranno essere isolate termicamente;

- elettropompe occorrenti con rispettiva riserva per la circolazione dell'acqua fredda e refrigerata per gli evaporatori e i condensatori;
- motori elettrici occorrenti per i compressori, con relative trasmissioni, preferibilmente con cinghie trapezoidali, ed apparecchi di comando e protezione.

Per il macchinario frigorifero dovranno inoltre tenersi presenti le seguenti prescrizioni di carattere generale:

- 1) l'impianto frigorifero dovrà, possibilmente, essere costituito da più gruppi compressori del tipo alternativo, centrifugo o a vite e, se conveniente, anche da un sistema di accumulo del freddo e ciò per consentire una opportuna regolazione e riserva;

- 2) l'impianto dovrà essere realizzato in modo da evitare la trasmissione di vibrazioni alle strutture edilizie; ed a tale riguardo i compressori saranno installati con opportuni dispositivi antivibranti. Gli eventuali motori e ventilatori dovranno essere il più possibile silenziosi;
- 3) l'impianto dovrà essere munito di apparecchiature elettriche di sicurezza atte a provocare l'arresto dei compressori per eccesso di pressione del fluido frigorigeno e per eccesso di abbassamento di temperatura dell'intermediario frigorifero. Inoltre dovrà essere costruito e munito di accessori, in conformità con le norme dell'I.N.A.I.L.;
- 4) il fluido frigorigeno dovrà essere prescelto in relazione alla ubicazione della centrale frigorifera, alle prescrizioni degli organi competenti per la prevenzione infortuni ed incendi, ed alle norme vigenti sull'uso di gas frigorigeni, in particolare alla legge 549/93 e s.m.i.

L'impianto frigorifero dovrà essere completo in ogni suo particolare, e in grado di provvedere al raffreddamento dell'acqua

L'apparecchio, o gli apparecchi, dovranno essere del tipo a pompa di calore

Come mezzo intermediario frigorifero, per il trasporto del freddo dall'impianto agli apparecchi raffreddatori dell'aria, è da preferirsi l'impiego di acqua glicolata

### **Art. 1.3 IMPIANTO DI RISCALDAMENTO DIRETTO**

Il sistema di impianto dovrà essere in pressione

- a) Circolazione del fluido scaldante - La circolazione nelle condutture ed in tutti i corpi scaldanti deve essere assicurata fornendo le calorie corrispondenti alla frazione della potenza massima fissata nel punto relativo alle prescrizioni per gli impianti di riscaldamento e condizionamento invernale, lett. b).

Negli impianti a circolazione accelerata dovrà verificarsi il libero passaggio dell'acqua, indipendentemente dall'acceleratore, mediante adozione di tipi di pompe costruite allo scopo, oppure mediante bypassaggio, con relative saracinesche.

Il gruppo acceleratore dovrà essere costituito da una o due unità, con altra di riserva, di pari potenza, quando i locali dell'intero edificio devono essere contemporaneamente riscaldati.

Nel caso in cui si abbia la suddivisione dell'impianto in più circuiti, aventi esigenze ed orari di esercizio diversi, ogni circuito dovrà essere servito da una o più unità, di cui una di riserva, per una potenza non inferiore a quella necessaria a ciascun circuito.

Nelle condutture secondarie la velocità dell'acqua non deve, di norma, superare 1 m/s, mentre, in quelle principali, 2 m/s. Qualora, in casi eccezionali, siano previste velocità leggermente maggiori, queste non dovranno essere tali, in nessun caso, da provocare vibrazioni e rumori molesti.

- b) Tubazioni - Le tubazioni devono essere incassate nelle murature in modo che siano consentiti loro movimenti per effetti termici, evitando, per quanto possibile, il loro passaggio sotto pavimenti o soffitti. Ove necessario, le tubature saranno termicamente isolate nelle murature. Qualora tale disposizione non venga richiesta e non sia realizzabile, le tubazioni potranno essere in vista, collocate in modo da non riuscire di pregiudizio né all'estetica, né all'uso libero delle pareti, alla distanza di circa 0,03 m dai muri, sostenute da staffe che ne permettano la dilatazione.

Le tubazioni devono seguire il minimo percorso, compatibilmente con il miglior funzionamento dell'impianto, ed essere disposte in modo non ingombrante.

Nel caso non fosse possibile assicurare con altri mezzi il libero scorrimento delle tubazioni attraverso i muri ed i solai, il relativo passaggio dovrà eseguirsi entro tubo murato.

Le colonne montanti e discendenti dovranno essere provviste alle estremità inferiori di valvole di arresto per la eventuale loro intercettazione e di rubinetti di scarico.

Le colonne montanti devono essere provviste alle estremità superiori di prolungamenti per lo scarico automatico dell'aria. Tali prolungamenti saranno collegati - nei loro punti più alti - da tubazioni di raccolta fino al vaso di espansione, oppure fino all'esterno, sopra il livello idrico. Ove occorra, le condotte di sfogo di aria dovranno essere munite di rubinetti di intercettazione. Per impianti in cui siano previsti vasi di espansione chiusi, le tubazioni di sfogo dell'aria potranno essere sostituite da valvole di sfogo automatiche o manuali.

Tutte le tubazioni dovranno essere complete dei collegamenti e delle derivazioni, a vite o manicotto, o a flangia, oppure a mezzo di saldature autogene, dei sostegni e fissaggi; le stesse tubazioni dovranno pure essere provviste di valvole di intercettazione delle diramazioni principali e degli occorrenti giunti di dilatazione, in relazione anche alla eventuale esistenza di giunti di dilatazione nelle strutture in cemento armato.

Inoltre tutte le tubazioni correnti in locali non riscaldati dovranno essere rivestite con idoneo materiale

isolante termico, secondo quanto indicato nell'allegato B del D.P.R. 412/93 e s.m.i.

L'isolamento dovrà essere eseguito con particolare accuratezza, con i materiali coibenti appropriati, non combustibili né comburenti, non igroscopici, inattaccabili da agenti chimici, fisici e da parassiti.

- c) Alimentazione dell'impianto - L'acqua per l'alimentazione dell'impianto sarà derivata dalla rete di distribuzione, nell'interno dell'edificio, nel punto che verrà indicato ed adottata dal serbatoio di carico ad espansione dell'impianto, dovrà inoltre prevedersi lo scarico fino alla chiavichetta più prossima.

Tenendo conto delle caratteristiche dell'acqua a disposizione, che dovranno essere precisate, l'Appaltatore dovrà prevedere un sistema di depurazione per l'acqua di alimentazione, la cui capacità della depurazione deve essere tale da consentire l'alimentazione totale dell'intero impianto per cinque giorni.

- d) Vasi di espansione - Quando nei corpi scaldanti circola acqua calda, i vasi di espansione, muniti di coperchio (ma in diretta comunicazione con l'atmosfera) dovranno avere capacità tale da contenere completamente, con sufficiente eccedenza, l'aumento di volume che si verifica nell'acqua esistente nell'impianto in dipendenza della massima temperatura ammessa per l'acqua stessa nelle caldaie ad acqua calda o nei dispositivi di trasformazione.

Quando occorre, i corpi stessi dovranno essere ben protetti contro il gelo a mezzo di idoneo rivestimento coibente e dotati degli accessori, come tubo rifornitore, di spia di sicurezza, in comunicazione con le caldaie e con i dispositivi di cui sopra, e di scarico.

Lo scarico di spia dovrà essere portato in luogo visibile nel locale delle caldaie od in altro locale frequentato continuamente dal personale di sorveglianza.

Nessun organo di intercettazione dovrà essere interposto lungo il tubo di comunicazione tra il vaso di espansione e le caldaie. Il tubo di sicurezza, il vaso di espansione e quanto altro riguarda la sicurezza dell'impianto dovranno essere progettati secondo quanto indicato nella raccolta R.

Qualora si adottano vasi di espansione del tipo chiuso, autopressurizzati o pressurizzati, dovranno essere seguite le indicazioni riportate nella suddetta raccolta R per la progettazione e l'adozione dei sistemi di sicurezza.

- e) Corpi scaldanti - Il valore massimo della differenza media di temperatura dell'acqua nei corpi scaldanti tra ingresso ed uscita non dovrà superare i 25 °C negli impianti a circolazione naturale ed i 15 °C negli impianti a circolazione forzata.

La differenza di temperatura dell'acqua, fra andata e ritorno, nelle caldaie o nei dispositivi di cui sopra, dovrà corrispondere alle suddette differenze medie, aumentate dalla caduta di temperatura per trasmissione lungo le tubazioni.

Per i corpi scaldanti, a seconda delle prescrizioni, si potranno adottare radiatori in ghisa, in alluminio o in lamiera di acciaio stampato e saldato elettricamente ed elementi o convettori in tubi ad alette (specificando i materiali con cui essi sono costruiti), tubi lisci, tubi nervati, in ghisa o in acciaio; dove richiesto, per i corpi convettivi si dovrà prevedere la possibilità di collocarli in corrispondenza dei parapetti delle finestre (al di sotto del davanzale) o delle prese d'aria, in modo da poterli far funzionare come riscaldatori dell'aria esterna di ventilazione. Nel caso di termoconvettori dovranno essere precisate le caratteristiche di funzionamento.

Per gli ambienti che presentino speciali esigenze, si dovrà prevedere il tipo di corpi scaldanti più confacenti all'estetica o adatti per essere mascherati.

Per i locali relativi ad ospedali, ambulatori o di igiene, i corpi scaldanti dovranno corrispondere alle particolari necessità dell'utenza e presentare facilità di pulizia e forma idonea a non trattenere la polvere. I corpi scaldanti convettivi dovranno essere sospesi dal pavimento fissati ai muri su adatte mensole e muniti di ogni accessorio.

Ogni corpo scaldante dovrà essere provvisto di valvola a doppio regolaggio ed intercettazione in bronzo, sulla mandata, e di bocchettone di intercettazione, sul ritorno.

L'emissione termica dei corpi scaldanti dovrà essere conforme alle norme [UNI EN 442-1-2-3](#). Il dimensionamento dovrà essere effettuato tenendo conto della effettiva differenza tra la temperatura media del corpo scaldante e quella ambiente.

## Art. 1.6 SISTEMA DI DISTRIBUZIONE DEL FLUIDO TERMOMETTORE ACQUA

### 1.6.1) Premessa

L'impianto di riscaldamento può avere come fluido termovettore acqua o aria.

Nel caso di funzionamento ad acqua, il fluido circola all'interno di tubazioni, dal generatore ai terminali di emissione, quali radiatori, fan-coil, pannelli radianti.

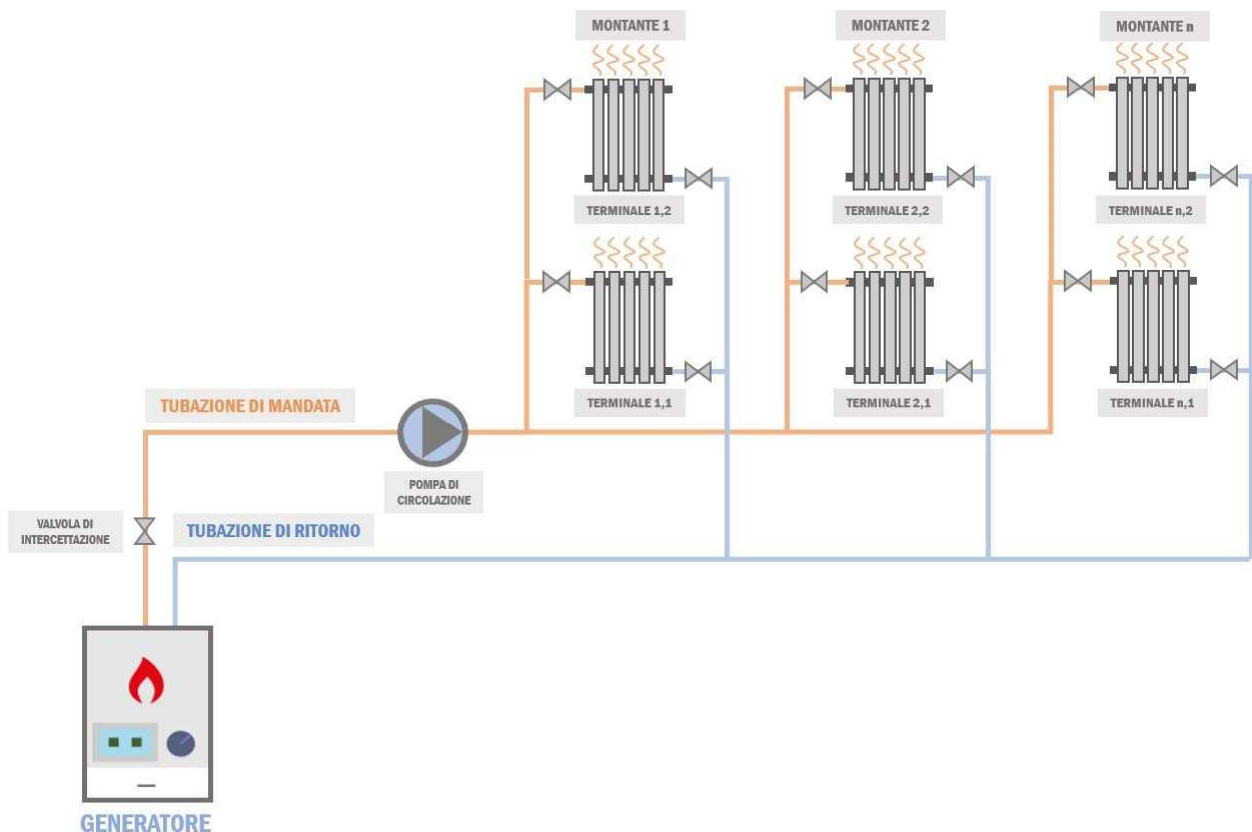
Considerando il regime di circolazione forzata, ossia l'acqua all'interno delle tubazioni viene movimentata da una pompa azionata elettricamente (pompa di circolazione), a seconda della configurazione delle tubazioni, esistono varie soluzioni:

- distribuzione dell'acqua ai corpi scaldanti mediante **circuito bitubo a ritorno diretto**, con o senza collettori complanari;
- distribuzione dell'acqua ai corpi scaldanti mediante **circuito bitubo a ritorno inverso**.

### 1.6.2) Sistema di distribuzione mediante circuito bitubo a ritorno diretto

Lo schema di distribuzione dell'acqua con circuito bitubo a ritorno diretto prevede terminali disposti in parallelo e due tubazioni, una per la mandata ed una per il ritorno.

La tubazione di mandata, partendo dal generatore, presenta tante diramazioni quanti sono i corpi scaldanti e l'acqua di ritorno dal singolo corpo scaldante confluisce all'interno della tubazione di ritorno al generatore.



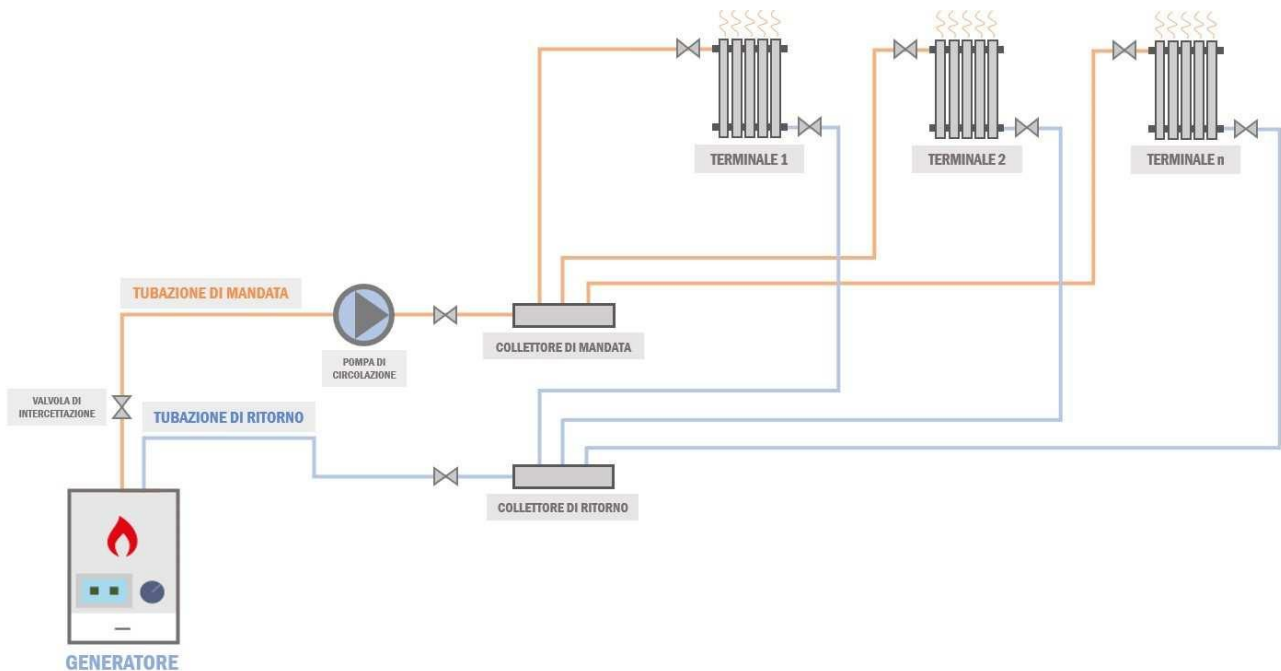
Questa soluzione<sup>(1)</sup> è impiegata particolarmente per impianti centralizzati, in cui il generatore è posto al piano terra o seminterrato, così come l'annessa rete principale di tubazioni di mandata e di ritorno. Da questa si ergono poi delle montanti verticali che sezionano verticalmente l'edificio ed alimentano i corpi scaldanti dei vari piani (appartamenti).

### 1.6.3) Sistema di distribuzione mediante collettori complanari

Questa tipologia<sup>(4)</sup> di circuito può essere utilizzata sia per impianti autonomi che centralizzati.

Lo schema di distribuzione dell'acqua con circuito bitubo a ritorno diretto con collettori complanari prevede terminali disposti in parallelo come nel caso precedente, con la peculiarità di centraline di distribuzione delle tubazioni che prendono il nome di collettori complanari.

Le tubazioni di mandata e ritorno principali, dal generatore giungono fino al o ai collettori complanari. Dal collettore poi si diramano tante piccole tubazioni di mandata e di ritorno quanti sono i singoli corpi scaldanti da servire. Qualora si preveda di installare più collettori complanari, sarà necessario disporli in posizione pressoché baricentrica rispetto ai terminali da servire.



Nel caso di impianto autonomo, abitazione singola, il numero di collettori da predisporre sarà funzione della superficie calpestabile. Per gli impianti centralizzati invece, è previsto un collettore al servizio di ciascun appartamento.

Le tubazioni vanno solitamente posizionate sotto pavimentato e devono pertanto essere coibentate al fine di mantenere stabile la temperatura del fluido all'interno.

## Art. 1.7 SISTEMA DI EMISSIONE DEL FLUIDO TERMOMETTORE ACQUA

### 1.7.1) Premessa

Il sistema di emissione del vettore termico è rappresentato da terminali che indirettamente diffondono il fluido termovettore all'interno degli ambienti da climatizzare.

Nel caso di impianto termico alimentato da fluido termovettore acqua, il fluido parte dal generatore, attraversa la rete di tubazioni e giunge infine ai terminali di emissione atti a trasferire il calore all'interno dei locali e garantire condizioni di temperatura tali da soddisfare il benessere termico degli utenti.

I terminali idraulici sono:

- Radiatori
- Pannelli radianti
- Fan-coil (o ventil - convettori)
- termoconvettori

I componenti riportati si differenziano per la logica di funzionamento, il meccanismo di scambio termico prevalente e l'inerzia termica, oltre che per la struttura (l'involucro e gli elementi da cui sono composti) e le temperature di mandata e ritorno del fluido termovettore dal generatore ai terminali.

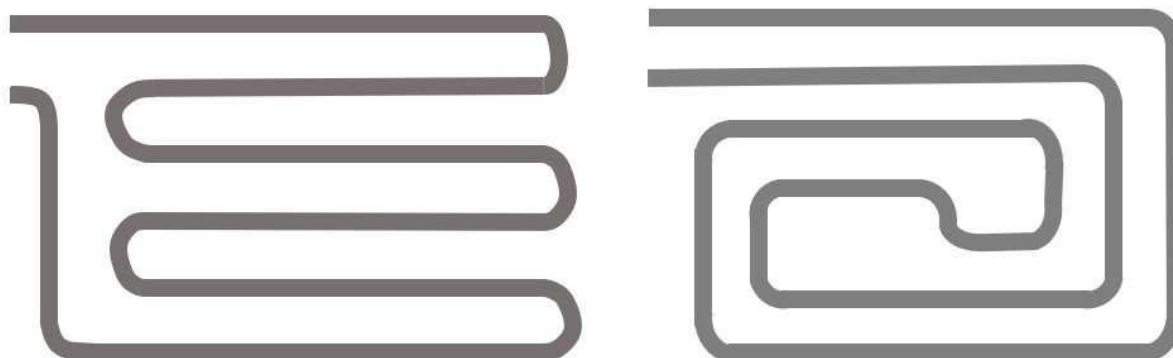
In generale, il calore può diffondersi attraverso tre meccanismi differenti:

- **conduzione** - trasporto diffusivo di energia che ha luogo in presenza di un gradiente termico, ossia dal contatto tra due corpi (o parti di uno stesso corpo) che si trovano a temperature differenti;
- **convezione** - meccanismo di trasporto di energia dovuto ai moti macroscopici della materia che si verifica, in genere, nei casi di scambio termico e di massa tra solidi e fluidi. L'entità dello scambio termico dipende dal campo di velocità del fluido che lambisce il corpo solido, oltre che dalle caratteristiche termofisiche del fluido. Si parla di **convezione naturale** quando il fluido si muove spontaneamente grazie allo scambio termico con il solido. Al contrario, quando la velocità del fluido che lambisce la superficie solida è imposta, ossia prodotta con mezzi meccanici (pompe, ventilatori) si parla di **convezione forzata**.
- **irraggiamento** - il trasferimento di calore, tra due superfici a differente temperatura, che non siano a contatto, avviene tramite emissione di energia sotto forma di onde elettromagnetiche.

### 1.7.2) Pannelli radianti a pavimento

I pannelli radianti possono essere messi in opera con sviluppo a **chiocciola** o **serpentina**.

La tipologia a chiocciola garantisce temperature superficiali più omogenee e minimizza le discontinuità discontinuità accentuate, quali curve a 180°.



CIRCUITO CON SVILUPPO A SERPENTINA

CIRCUITO CON SVILUPPO A CHIOCCIOLA

In base all'ubicazione della rete di tubazioni, i pannelli radianti possono essere:

- a pavimento;
- a soffitto;
- a parete.

Per l'installazione a parete, la superficie deve rimanere scoperta, libera da mobili e quadri.

I pannelli radianti a pavimento sono caratterizzati da elevata inerzia termica e maggiore scambio termico convettivo.

Per evitare dispersioni di flusso termico verso il basso deve essere posato uno strato di isolante al di sotto dei tubi. Viceversa, nel caso di installazione a soffitto lo strato di isolante dovrà essere posizionato al di sopra dei tubi.

#### • Passo

La distanza tra i singoli elementi viene definita "passo" (valore minimo 5 ÷ 10 cm), al diminuire del passo la rete si infittisce<sup>(1)</sup> ed aumenta la resa termica del pannello, aumenta la potenza termica rilasciata all'interno dell'ambiente.

#### • Temperatura dell'acqua

Per il regime invernale, la temperatura dell'acqua all'interno delle serpentine non può essere troppo elevata in quanto potrebbe causare discomfort termico.

In base al posizionamento del pannello, i valori usuali cui deve essere portata la temperatura dell'acqua sono:

- T = 25 ÷ 28°C per pannelli radianti a pavimento
- T = 30 ÷ 35°C per pannelli radianti a soffitto
- T = 26 ÷ 30°C per pannelli radianti a parete

Analogamente, per il regime estivo, al fine di evitare la formazione di condensa, la temperatura dell'acqua refrigerata all'interno dei tubi non può essere troppo bassa (all'incirca 15°C).

**Art. 1.8**  
**IMPIANTO DI CONDIZIONAMENTO D'ARIA**

L'impianto di condizionamento dell'aria dovrà essere costituito da:

- centrale frigorifera a pompa di calore per la produzione e la sottrazione del calore;
- elettropompe e tubazioni per la circolazione dell'acqua calda e fredda;
- presa di aria con filtri;
- condizionatori;

Il condizionamento dell'aria, effettuato mediante una o più unità, disposte in posizione il più possibile centrale rispetto ai locali compresi nel loro raggio d'azione, dovrà essere eseguito in condizionatori contenenti i dispositivi per il condizionamento, di seguito specificati.

Nel condizionatore dovrà essere addotta l'aria esterna e di ricircolazione, a seconda delle necessità dell'impianto.

**1.8.1) Per il condizionamento integrale**

Dovranno essere installati:

- un filtro costituito da sezioni filtranti umide o a secco di conveniente superficie, ovvero un sistema di lavaggio, per la depurazione dell'aria. Dovrà essere bene illustrato il sistema di filtraggio agli effetti della sua efficienza, della facilità di manutenzione, degli elementi e materiali di ricambio e rigenerazione;
- una batteria di preriscaldamento in tubi di rame ed alettatura in alluminio, con i relativi collettori, valvole miscelatrici e valvole di intercettazione;
- una batteria di raffreddamento e deumidificazione per il servizio estivo, costituita come detto per la batteria di preriscaldamento;
- un sistema di umidificazione per il servizio invernale, costituito da ugelli spruzzatori, oppure da bacinelle evaporanti. A questo, occorrendo, dovrà essere aggiunto un riscaldatore dell'acqua da evaporare;
- un separatore delle gocce trasportate dall'aria dopo la condensazione e umidificazione, costituito da una serie di diaframmi di lamiera zincate o da altro sistema;
- una batteria di post-riscaldamento per la regolazione della temperatura dell'aria, costituita come detto per la batteria di preriscaldamento.

**1.8.2) Per il solo condizionamento estivo**

Dovranno essere installati:

- un filtro;
- una batteria di raffreddamento e deumidificazione;
- un separatore di gocce;
- una batteria post-riscaldamento quando occorra.

**1.8.3) Per il solo condizionamento invernale**

Dovranno essere installati:

- un filtro;
- una o più batterie di riscaldamento;
- un sistema di umidificazione con eventuale riscaldatore di acqua.

I condizionatori dovranno essere completati da un adeguato numero di termometri, da serrande di intercettazione, di regolazione, per il bypassaggio della miscela dei flussi di aria esterna, interna e condizionata, nonché per permettere il passaggio diretto dell'aria in caso di sola ventilazione, senza l'attraversamento delle batterie.

Si dovranno prevedere elettropompe (con adeguata riserva) e tubazioni termicamente isolate, con relative valvole di intercettazione, per la circolazione dell'acqua calda nelle batterie riscaldanti (ed, eventualmente, nel riscaldatore dell'acqua di umidificazione) e dell'acqua fredda refrigerata, nelle batterie di raffreddamento e deumidificazione.

I ventilatori, preferibilmente a trasmissione con cinghie trapezoidali, potranno essere in numero di uno o più, collegati al condizionatore o incorporati nello stesso; essi dovranno servire per l'aspirazione dell'aria esterna, la



circolazione dell'aria, la ripresa dell'aria dagli ambienti e l'espulsione. Questi ventilatori dovranno essere a bassa pressione, silenziosità, limitata velocità periferica delle giranti e perfetta equilibratura statica e dinamica.

I canali d'aria dovranno essere costruiti in lamiera zincata, oppure con altro materiale non infiammabile, secondo i disegni di progetto. I canali di circolazione dell'aria, ove necessario, debbono essere adeguatamente isolati termicamente.

Nei canali si dovrà prevedere bassa velocità dell'aria, con un massimo di 4 m/s; a meno che non si tratti di sistemi ad induzione, per i quali debbano adottarsi velocità maggiori.

Ove occorra, si dovranno prevedere dispositivi di assorbimento o smorzamento delle vibrazioni sonore (giunti antivibranti ecc.).

All'uopo le fondazioni dei macchinari ed i raccordi fra i ventilatori e le canalizzazioni dovranno essere costruiti con materiali ammortizzatori delle vibrazioni. Comunque, negli ambienti condizionati, i rumori dovuti al funzionamento dell'impianto non debbono essere tali da determinare un aumento del livello di pressione sonora maggiore di 3 dB(A) rispetto a quello rilevabile ad impianto fermo.

Le bocchette di immissione dell'aria nei locali si dovranno disporre in modo che non si formino correnti moleste per gli occupanti.

La velocità di afflusso dell'aria dovrà essere contenuta tra 0,2 ed 1 m/s, per le bocchette in prossimità delle persone, e potrà raggiungere i 6 m/s, per ottenere la miscela con l'aria ambiente nella zona lontana dalle persone.

La velocità dell'aria alle bocchette di aspirazione dovrà essere contenuta tra 0,3 e 3 m/s, a seconda che le bocchette si trovino nell'immediata prossimità delle persone o sufficientemente lontane.

Si dovrà inoltre curare che le bocchette non turbino l'estetica e la decorazione dei locali.

Per ottenere il mantenimento a regime delle stabilite condizioni ambientali, che dipendono da fattori esterni e/o interni e sono variabili nel tempo, l'impianto dovrà essere corredato di adatti organi per la regolazione. Detta regolazione dovrà essere ottenuta automaticamente.

La regolazione automatica della temperatura e dell'umidità dovrà essere conseguita con termostati ed umidostati comandanti le valvole miscelatrici del flusso dell'acqua riscaldante o raffreddante ed eventualmente le serrande di regolazione dei flussi d'aria.

Si dovrà chiaramente specificare ed illustrare il sistema dell'impianto di regolazione ed il tipo degli apparecchi proposti.

Negli impianti di condizionamento dovranno essere predisposti apparecchi indicatori a distanza o registratori che segnalino in centrale, su apposito quadro, le condizioni di temperatura esistenti all'interno dei locali condizionati e nelle centraline di trattamento dell'aria.

In ogni caso, la regolazione della temperatura ambiente dev'essere indipendente dai rinnovi di aria esterna prestabiliti, che devono rimanere costanti.

Gli impianti di condizionamento, oltre a quelli del tipo a tutt'aria sopra descritti, potranno essere, se richiesto, del tipo a ventilconvettori e aria primaria, a due o a quattro tubi.

Il ventilconvettore per gli impianti a due tubi dovrà essere costituito da:

- un mobiletto di carenatura, in lamiera verniciata a fuoco;
- una batteria di scambio termico del tipo a tubi di rame e alettatura in alluminio, per l'acqua calda in inverno e refrigerata in estate;
- un filtro a secco;
- un ventilatore accoppiato a un motore a più velocità;
- una griglia di mandata d'aria ad alette fisse o mobili;
- una bacinella di raccolta condensa sotto la batteria;
- un quadretto elettrico di comando con commutatore di velocità per il motore.

I ventilconvettori per impianti a quattro tubi dovranno essere del tipo di quelli descritti, con l'aggiunta di una seconda batteria di scambio termico.

Negli impianti a due tubi, la batteria di scambio dovrà essere alimentata, in inverno, con acqua calda ad una temperatura non superiore a 60 °C e, in estate, con acqua refrigerata a una temperatura non inferiore a 11 °C.

La regolazione della temperatura ambiente potrà essere realizzata con termostato del tipo on-off, con commutazione stagionale, che agisce sull'alimentazione elettrica del motore, o con valvole deviatrici a tre o quattro vie, complete di servomotore e regolatore, installate sulla batteria, comandate da un termostato.

Negli impianti a quattro tubi, una batteria dovrà essere sempre alimentata con acqua calda ad una

temperatura non superiore a 60 °C e l'altra dovrà essere sempre alimentata con acqua refrigerata ad una temperatura non inferiore a 11 °C.

La regolazione della temperatura ambiente dovrà essere realizzata mediante due valvole deviatrici a tre o quattro vie, installate sulle batterie, comandate in sequenza da un termostato ambiente.

Per far fronte ai carichi ambiente, la potenzialità dei ventilconvettori dovrà essere effettuata assumendo quella corrispondente alla velocità media del motore.

I componenti dell'impianto dell'aria primaria saranno analoghi a quelli sopra descritti.

Per il rispetto del D.P.C.M. 1 marzo 1991 e successivi, particolare attenzione dovrà essere posta nel posizionamento delle macchine degli impianti di condizionamento nei riguardi dell'emissione sonora verso edifici adiacenti.

Qualora si superassero i limiti di esposizione sonora ammessi, dovranno essere adottati provvedimenti atti ad abbassare i livelli di emissione sonora delle macchine, quali l'installazione di silenziatori, barriere, pannelli fonoassorbenti, ecc.

## **Art. 1.9 MACCHINE FRIGORIFERE E POMPE DI CALORE**

### **1.9.1) Premessa**

Il sistema di generazione di un impianto di climatizzazione di un edificio può essere costituito da una pompa di calore o macchina frigorifera.

La macchina frigorifera e la pompa di calore sono di solito costituite da un unico apparato invertibile, con duplice funzionamento, rispettivamente raffrescamento in estate e riscaldamento in inverno, basato sul trasferimento di calore da zone a temperatura inferiore verso zone a temperatura superiore attraverso lavoro fornito da un serbatoio di energia meccanica.

Esistono molteplici tipologie di macchina frigorifera/pompa di calore, a seconda del funzionamento e della modalità con cui viene fornita l'energia meccanica:

- Macchine frigorifere/pompe di calore a compressione di vapore elettriche (il motore del compressore è alimentato elettricamente) **EHP (Electric Heat Pump)**;
- Macchine frigorifere/pompe di calore a compressione di vapore a gas (il motore del compressore è alimentato da un sistema a combustione interna) **GHP (Gas Heat Pump)**;
- Macchine frigorifere/pompe di calore ad assorbimento (il compressore è sostituito da un assorbitore e un generatore) **AHP (Absorption Heat Pump)**.

La macchina frigorifera raffresca sottraendo il calore alla zona a temperatura inferiore e smaltendolo successivamente in quella avente temperatura superiore; la pompa di calore riscalda sottraendo in primis il calore alla zona a temperatura inferiore e fornendolo poi a quella avente temperatura superiore. Il principio di funzionamento dei due sistemi è lo stesso, cambia l'effetto utile.

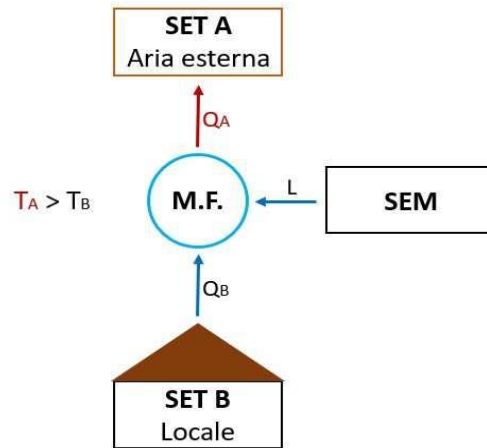
### **1.9.2) Prestazione energetica**

La prestazione energetica della macchina frigorifera o pompa di calore si misura attraverso un coefficiente di prestazione adimensionale pari al rapporto tra la finalità e la spesa energetica.

Tale parametro descrive la qualità termodinamica della prestazione:

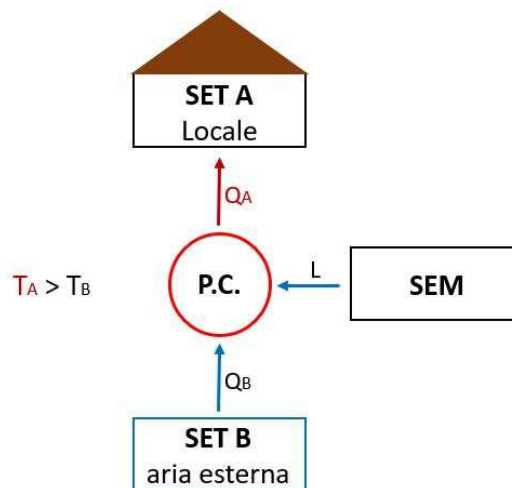
• **Macchina frigorifera** - l'EER (energy efficiency ratio) rappresenta il rapporto tra l'energia termica da sottrarre al SET (serbatoio di energia termica) a temperatura inferiore e l'energia meccanica spesa (lavoro):

$$EER = \frac{Q_B}{L}$$



- **Pompa di calore** - il COP rappresenta il rapporto tra l'energia termica da fornire al SET a temperatura superiore e l'energia meccanica spesa:

$$COP = \frac{Q_A}{L}$$

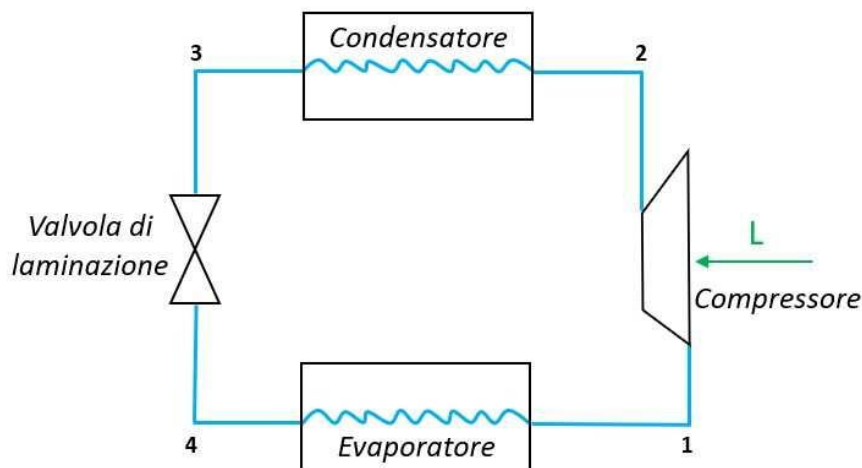


### 1.9.3) Principio di funzionamento e caratteristiche delle macchine frigorifere/pompe di calore a compressione di vapore

Il funzionamento della macchina frigorifera/pompa di calore a compressione di vapore si basa sul passaggio di fase di un fluido refrigerante all'interno di un ciclo di Carnot che, in parte dei casi, è invertibile. L'inversione del ciclo permette il duplice funzionamento del sistema, pompa di calore in inverno (riscaldamento) e macchina frigorifera in estate (raffrescamento).

Il circuito è costituito da quattro elementi:

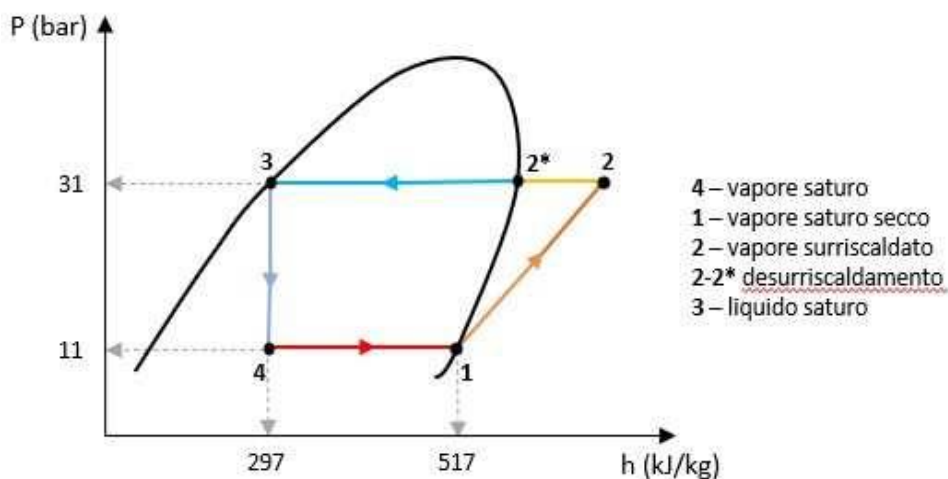
- Evaporatore
- Compressore (alimentato da motore elettrico o a gas)
- Condensatore
- Valvola di laminazione



Partendo dall'evaporatore il fluido refrigerante si trova nella fase di vapore saturo (4), in questa sede viene sottratto calore, il fluido evapora e passa nella condizione di vapore saturo secco (1); successivamente attraversa il compressore e si comprime, la pressione aumenta e il fluido passa nelle condizioni di vapore surriscaldato 2. Nello step successivo al condensatore prima si desurriscalda e poi condensa in quanto il calore accumulato deve essere ceduto; condensando passa nella fase di liquido saturo 3. Infine, attraversa la valvola di laminazione e si espande, la pressione diminuisce e torna nelle condizioni di vapore saturo (4) affinché possa ricominciare il ciclo.

Essendo il ciclo invertibile, nel caso di funzionamento da macchina frigorifera l'effetto utile si ha all'evaporatore (elemento interno) in quanto il fluido refrigerante sottrae calore all'aria del locale o all'acqua di mandata ai corpi scaldanti e lo smaltisce al condensatore (elemento esterno); nel caso di pompa di calore si ha l'effetto utile al condensatore (elemento interno) in quanto il calore sottratto all'evaporatore (elemento esterno) viene ceduto al locale o all'acqua attraverso il condensatore.

Solitamente si utilizza come fluido refrigerante l'R32 che alla pressione atmosferica evapora alla temperatura di circa  $-52^{\circ}\text{C}$ ; tuttavia, essendo una temperatura troppo bassa per la climatizzazione estiva, all'interno del sistema il fluido lavorerà ad una pressione maggiore di quella atmosferica cosicché la temperatura di ebollizione si riduca. Si riporta il grafico pressione P-entalpia h dell'R32:



Fissando la pressione a 11 bar, l'R32 evapora alla temperatura di circa  $10^{\circ}\text{C}$ , portando poi la pressione a 31 bar condensa alla temperatura di circa  $50^{\circ}\text{C}$ .

Le macchine frigorifere/pompe di calore a compressione di vapore sono classificabili in:

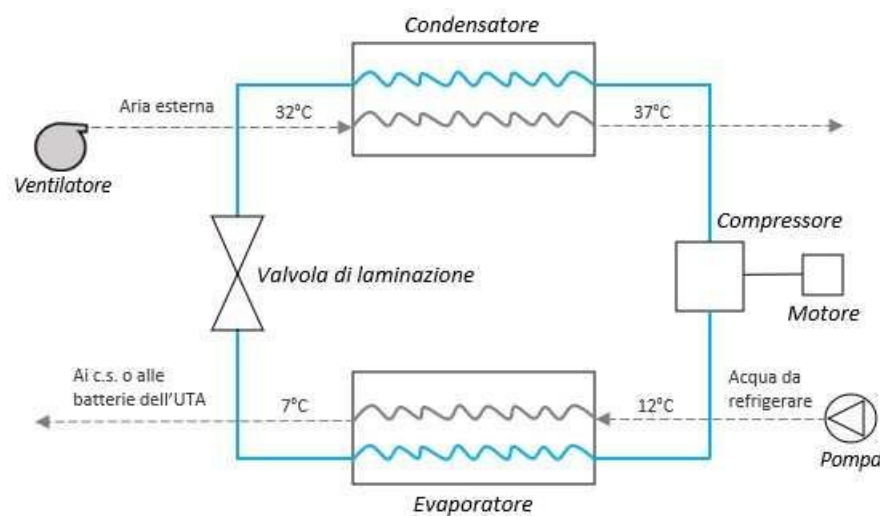
- **Macchina frigorifera/pompa di calore aria – aria:** evaporazione ad aria e condensazione ad aria;
- **Macchina frigorifera/pompa di calore acqua-aria/aria-acqua:** macchina frigorifera con evaporazione ad acqua e condensazione ad aria, ovvero pompa di calore con condensazione ad acqua ed evaporazione ad aria;
- **Macchina frigorifera/pompa di calore acqua-acqua:** evaporazione ad acqua e condensazione ad acqua;
- **Macchina frigorifera/pompa di calore geotermica:** macchina frigorifera con evaporazione ad

acqua e condensazione al terreno, ovvero pompa di calore con evaporazione al terreno e condensazione ad acqua.

### 1.9.3.2) Macchina frigorifera acqua-aria, pompa di calore aria-acqua

La macchina frigorifera/pompa di calore acqua-aria/ aria-acqua utilizza l'acqua di mandata ai corpi scaldanti (fan-coil) o alle batterie dell'unità di trattamento dell'aria come sorgente fredda in estate e calda in inverno; l'effetto utile quindi non si ha più sull'aria del locale come nel caso precedente, ma sull'acqua che indirettamente riscalda o raffresca il locale.

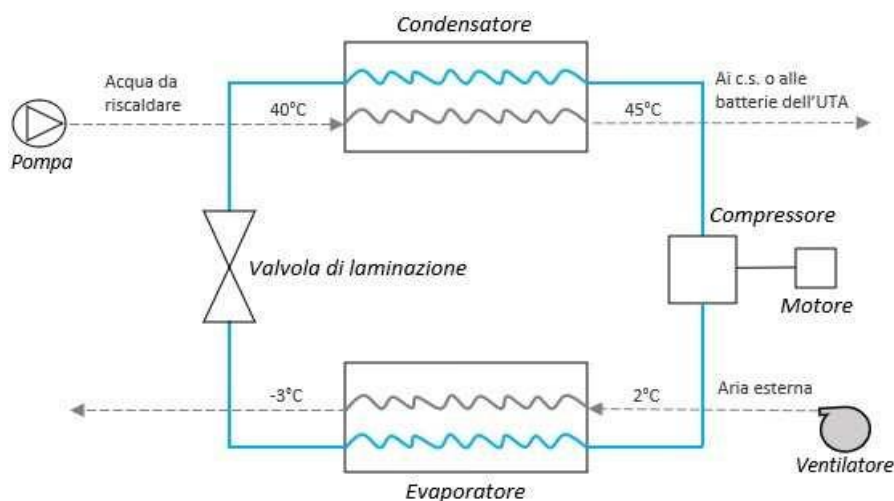
Nel funzionamento da macchina frigorifera si ha evaporazione ad acqua e condensazione ad aria, ovvero il fluido refrigerante evapora sottraendo calore all'acqua e condensa poi smaltendo il calore accumulato all'aria esterna. Questa tipologia di macchina frigorifera è definita chiller o refrigeratore d'acqua e viene usata di solito per impianti di climatizzazione centralizzati. In questo caso è presente una pompa che spinge l'acqua da refrigerare mediante tubazioni; il fluido refrigerante all'evaporatore sottrae calore all'acqua che passa da 12°C a 7°C e viene mandata ai fan-coil o alle batterie dell'UTA. Successivamente al condensatore il fluido refrigerante condensa cedendo calore all'aria esterna, spinta all'interno dello scambiatore da un ventilatore, che si riscalda e passa da circa 32°C a 37°C.



L'impianto generalmente garantisce sempre il funzionamento estivo da macchina frigorifera; talvolta funziona anche da pompa di calore in regime invernale.

In tal caso l'effetto utile è al condensatore in quanto l'acqua di mandata ai corpi scaldanti (fan-coil) o alle batterie dell'UTA deve essere riscaldata. La pompa preleva l'acqua di ritorno dai corpi scaldanti o dalle batterie dell'UTA, che attraversando il condensatore si riscalda passando da 40°C-45°C a 45°C-50°C per essere poi rimandata all'impianto. In regime invernale il livello termico raggiunto dall'acqua sconsiglia l'impiego di radiatori come corpi scaldanti, che necessiterebbero di acqua più calda (all'incirca 80°C).

Il doppio scambio termico inoltre comporta una temperatura di condensazione più elevata ed una conseguente diminuzione del COP rispetto al caso di pompa di calore con condensazione ad aria.

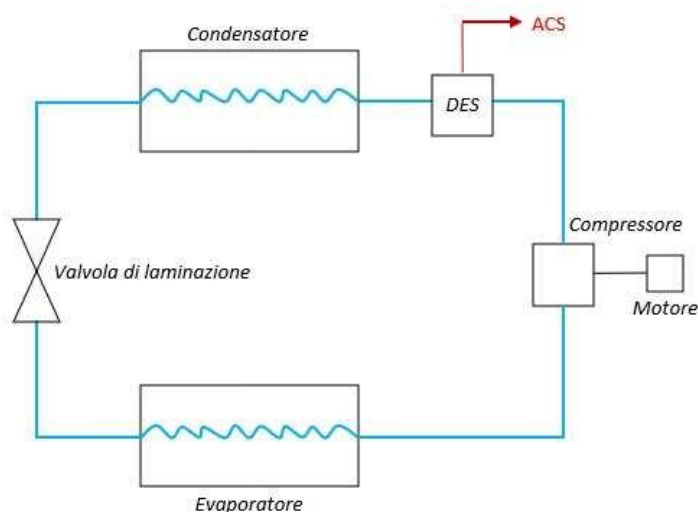


In entrambi i cicli di funzionamento il vantaggio consiste nel non far circolare direttamente negli ambienti il fluido frigorifero e/o nel consentire un trattamento più preciso dell'aria da immettere in ambiente.

### 1.9.3.5) Gruppi frigoriferi a recupero (parziale o totale)

Le macchine frigorifere esaminate possono avere un'ulteriore prestazione, ossia quella di recuperare l'energia termica che in regime estivo al condensatore viene solitamente persa e smaltita all'aria esterna.

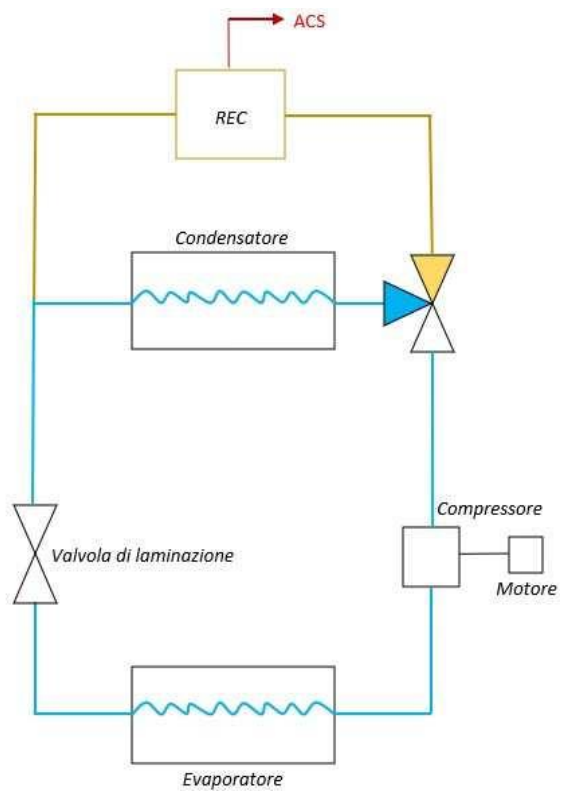
Si parla di gruppi frigoriferi a recupero parziale quando viene recuperata soltanto l'energia termica dovuta al desurriscaldamento del fluido refrigerante (prima che condensi). In questo caso tra il compressore e il condensatore vi è un ulteriore scambiatore (desurriscaldatore) che trasferisce poi il calore recuperato ad un circuito di acqua calda sanitaria.



Il gruppo frigorifero a recupero totale, nel senso proprio del termine, recupera completamente il calore rilasciato dal fluido refrigerante durante il desurriscaldamento e la conseguente condensazione. Ciò è possibile attraverso un sistema di regolazione automatica con valvola a 3 vie, con la seconda via verso il condensatore e la terza diretta al recuperatore.

Nel caso in cui non sia necessario recuperare il calore, si chiude la terza via e il fluido refrigerante segue il percorso tradizionale, si desurriscalda e condensa in corrispondenza del condensatore smaltendo il calore all'aria esterna.

Se invece è opportuno recuperare il calore generato dal desurriscaldamento e dalla condensazione, si chiude la seconda via, il fluido refrigerante viene mandato direttamente al recuperatore dove si desurriscalda e condensa e la conseguente energia termica viene poi inviata al circuito di acqua calda sanitaria.





## Art. 1.10 IMPIANTO DI VENTILAZIONE MECCANICA CONTROLLATA

### 1.10.1 Premessa

Un impianto di Ventilazione Meccanica Controllata - VMC è una soluzione tecnologica utilizzata il ricambio dell'aria negli ambienti con regolarità, assicurando sempre un'adeguata qualità e il massimo comfort interno.

Un sistema di VMC garantisce un'immissione continua di aria pulita negli ambienti interni, regola l'umidità e, in presenza di un recuperatore di calore, si può ottenere anche un consistente risparmio energetico sia termico che elettrico.

Tali impianti eseguono in modo automatico la sostituzione dell'aria interna di casa, uffici e di spazi chiusi, regolando portata e funzionamento, e per tale motivo sono fondamentali in tutti quei luoghi pubblici o privati con elevato afflusso di persone.

Attualmente le nuove soluzioni tecnologiche utilizzate negli edifici residenziali, garantiscono ambienti interni ben isolati anzi troppo, concretamente "tappati" e impermeabili all'ingresso di aria esterna. Tali condizioni, apparentemente vantaggiose, richiedono invece maggiori ricambi di aria (fig. 1).

Nel caso specifico delle scuole abbiamo una decisa criticità dettata dalla inadeguata ventilazione delle aule, che non soddisfa le esigenze degli studenti e non garantisce una buona qualità dell'aria, anche per l'elevato numero di alunni al metro quadro di aula. Un'alta percentuale di CO<sub>2</sub> può causare mancanza di concentrazione, mal di testa e stanchezza. Inoltre, possono verificarsi problemi di tiraggio se la stanza è ventilata principalmente da finestre aperte.

Alcuni test effettuati in molte scuole europee e americane, hanno dimostrato che con l'installazione di impianti di VMC la temperatura ambientale si riduce di circa 5°, si ottimizza il grado igrometrico e migliorano le prestazioni degli studenti.

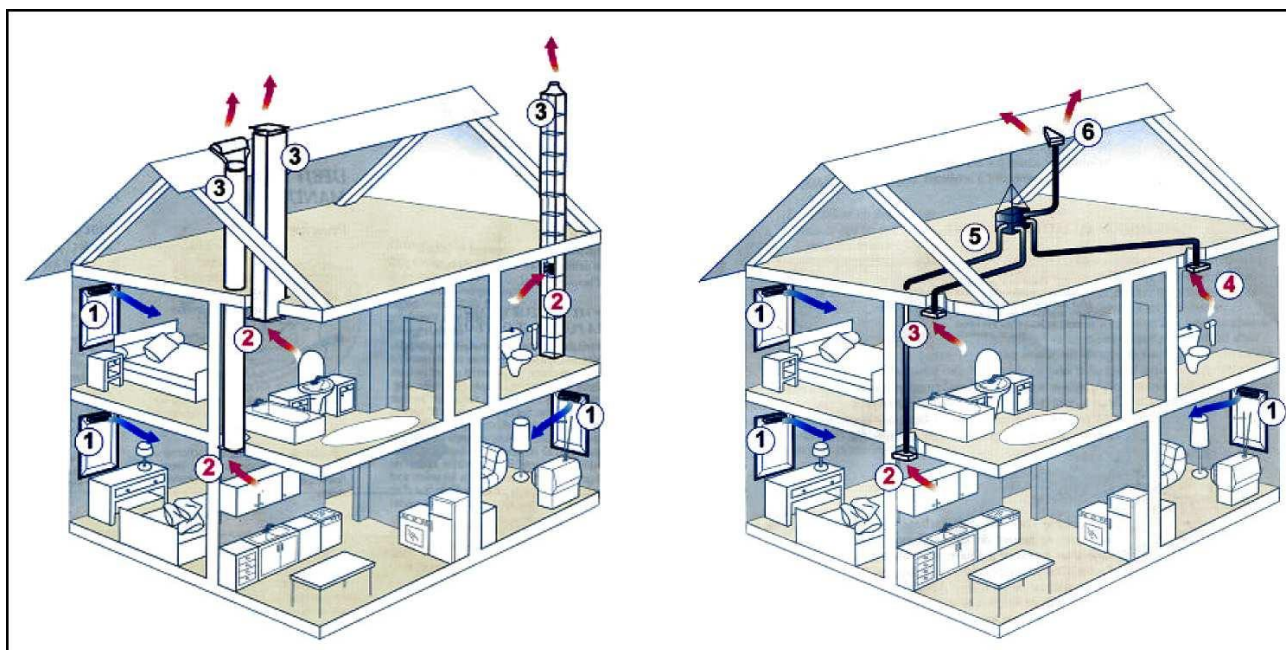


Figura 1: A sx sistema di ventilazione tradizionale - A dx Sistema di ventilazione meccanica controllata

### 1.10.2 Normativa

Le norme tecniche UNI utilizzate per la progettazione e la realizzazione di un impianto di ventilazione e si dividono in due gruppi:

- Le norme di sistema impiegate per dimensionare e progettare correttamente un impianto per la ventilazione degli ambienti, partendo dalle portate ritenute necessarie per una adeguata qualità dell'aria negli edifici;
- Le norme di prodotto utilizzate per la corretta costruzione di apparecchiature e componenti che costituiranno un sistema di ventilazione meccanica.



La conoscenza dei contenuti di tali norme è importante per i progettisti e i certificatori energetici, nonché per i direttori dei lavori che devono controllare l'esecuzione a regola d'arte degli impianti.

Tra le **norme di sistema** bisognerà tenere in considerazione le seguenti:

- **UNI 10339** che fornisce una classificazione degli impianti, la definizione dei requisiti minimi e i valori delle grandezze di riferimento durante il funzionamento e si applica prevalentemente agli impianti aeraulici installati in edifici chiusi;
- **UNI EN 16798-1** che indica:
  - i parametri dell'ambiente interno che influiscono sulla prestazione energetica degli edifici;
  - la modalità per definire dei parametri di input relativi all'ambiente interno per la valutazione del sistema edificio e per i calcoli della prestazione energetica;
  - i metodi per la valutazione a lungo termine dell'ambiente interno ottenuta dal calcolo o da risultati di misure;
  - i parametri da utilizzare ed esporre negli ambienti interni negli edifici esistenti, il modo in cui le diverse categorie di criteri relativi all'ambiente interno possono essere utilizzate.
- **UNI EN 16798-2** che illustra l'utilizzo della norma UNI EN 16798-1 per:
  - specificare i parametri di input ambientali interni per la progettazione del sistema di edifici e i calcoli delle prestazioni energetiche.
  - i metodi per la valutazione a lungo termine dell'ambiente interno ottenuto a seguito di calcoli o misurazioni.
  - i criteri per le misurazioni che possono essere utilizzati se necessario per misurare la conformità mediante ispezione.

Queste norme si applicano alle abitazioni individuali, condomini, uffici, scuole, ospedali, alberghi e ristoranti, impianti sportivi, edifici ad uso commerciale all'ingrosso e al dettaglio, per i quali è possibile fissare dei criteri relativi all'ambiente interno definiti dall'occupazione umana. Restano esclusi gli edifici industriali in cui l'attività produttiva o di processo ha abbia un impatto di rilievo sull'ambiente interno.

Le **norme di prodotto** di riferimento sono:

- **UNI EN 13141-7** che indica i metodi di prova di laboratorio per determinare le prestazioni aerodinamiche, acustiche, termiche e i consumi elettrici delle unità di ventilazione meccanica a doppio flusso utilizzati per le abitazioni unifamiliari;
- **UNI EN 13141-8** che individua i metodi di prova in laboratorio per la verifica delle prestazioni aerodinamiche, termiche ed acustiche, e la potenza elettrica di una unità ventilazione meccanica a doppio flusso non-canalizzata utilizzata in un ambiente singolo;
- **UNI EN 13142** che consente di classificare i sistemi di ventilazione meccanica controllata e precisa le caratteristiche di prestazione dei componenti per la progettazione e il dimensionamento dei sistemi di ventilazione residenziale per assicurare condizioni di comfort di temperatura, velocità dell'aria, umidità, igiene e rumore nella zona occupata.

### **1.10.3 Principio di funzionamento - Installazione - Tipologie**

Un impianto di ventilazione meccanica, come accennato, regolando la purezza dell'aria e l'umidità relativa, favorisce il benessere delle persone che vivono gli ambienti interni. Infatti un'eccessiva umidità può determinare la formazione di condensa superficiale che, a sua volta, è in grado far nascere ulteriori problemi come la muffa.

Inoltre non dovendo aprire le finestre per la aerazione dei locali, si riduce il rumore esterno e si ottiene un miglior comfort acustico interno, e l'aria in ingresso questa sarà priva di allergeni e di agenti inquinanti.

Esistono differenti modelli di impianti di ventilazione meccanica che però hanno tutti in comune alcuni meccanismi principali, come ad esempio:

- l'aria viziata presente negli ambienti interni viene aspirata ed espulsa all'esterno;
- l'aria nuova viene adeguatamente filtrata e immessa in modo forzato nell'ambiente;
- gli impianti VMC sono dotati di filtri per ridurre l'ingresso di inquinanti e allergeni;
- lo scambio di aria avviene tramite condotte di ventilazione forzata.

Il tipo di edificio, le sue dimensioni, le attività che vi si svolgono e il grado di occupazione, determineranno la tipologia, il dimensionamento e la regolazione dell'impianto di VMC. Il sistema dovrà essere progettato ed installato in modo da garantire che le portate di ricambio aria necessarie, in immissione e in estrazione, siano bilanciate e costanti.

Quale esempio descriviamo il principio di funzionamento dell'impianto relativo ad un sistema di VMC a

doppio flusso con recupero di calore e degli elementi di cui è composto.

L'unità di recupero ha al suo interno due ventilatori che generano la movimentazione dell'aria di immissione ed estrazione, attraverso una rete di canali distribuiti all'interno del manufatto edilizio da trattare, ed un recuperatore che provvede al recupero statico dell'energia termica dall'aria estratta, cedendola all'aria immessa.

Quindi all'interno del recuperatore i flussi d'aria uscente ed entrante si incrociano senza mischiarsi, mentre il calore dell'aria ambiente, viziata, viene trasferito all'aria esterna fredda di rinnovo.

Nell'unità di recupero è previsto un raccordo per permettere lo scarico della condensa che sarà convogliato nella rete di scarico acque mediante un collegamento con sifone.

Il sistema dovrà consentire almeno tre regimi di funzionamento:

- una portata di base (funzione portata progetto);
- una portata massima in caso di richiesta di maggiore ventilazione (funzione BOOST);
- una portata attenuata (funzione portata minima).

Le bocchette di estrazione dovranno garantire le portate di progetto estratte dall'ambiente, mentre le bocchette di immissione forniranno le portate di aria di rinnovo necessarie alle varie zone dell'ambiente.

Per garantire una ottimale qualità dell'aria all'interno dell'abitazione l'aria immessa e l'aria estratta saranno filtrate, assicurando anche l'isolamento dal rumore esterno (fig. 2).

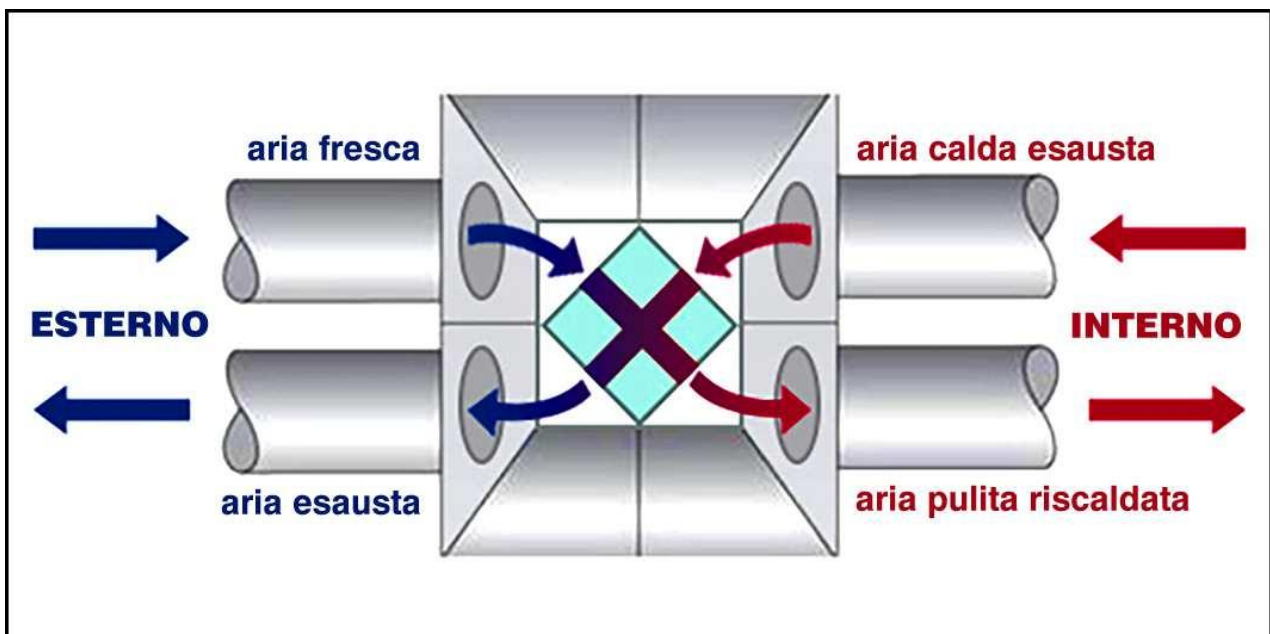


Figura 2: Sistema VMC con filtraggio aria e recupero di calore

### **Impianti di ventilazione a flusso singolo**

Un impianto VMC a flusso singolo immette aria esterna attraverso adeguate unità di immissione, installate in corrispondenza di infissi o cassonetti, mentre l'aspirazione avviene attraverso delle canalizzazioni interne.

Le bocchette potranno essere regolabili per dosare, in modo automatico, l'apporto di aria immessa negli ambienti. In presenza di bocchette igroregolabili, dotate di sensori, sarà possibile regolare anche il grado di umidità degli ambienti interni.

L'unità di aspirazione dovrà essere collegata agli ambienti mediante tubazioni flessibili o con canalizzazioni rigide multipiano, che collegano gli ambienti con le condizioni di aria peggiori come cucine e bagni.

### **Ventilazione meccanica a doppio flusso**

Gli impianti di VMC a doppio flusso prevedono sia l'immissione che l'estrazione di aria dagli ambienti in modo meccanico. I dispositivi saranno dotati di idonei ventilatori, uno per l'aria in entrata e uno per l'aria in uscita, per cui avremo una doppia canalizzazione, una servirà per l'aspirazione e l'altra per la distribuzione dell'aria.

### **Vmc con recuperatore di calore**

Come già descritto, il recuperatore di calore è un apparecchio in grado di massimizzare lo scambio termico tra i flussi di aria in entrata e in uscita. Gli impianti a doppio flusso in genere vengono integrati con un sistema di recupero del calore, sia nel caso di impianto individuale, che centralizzato, posizionando i recuperatori di calore in copertura.

Questi impianti recuperano calore dai flussi di aria passanti e lo utilizzano per climatizzare in flussi contrari. Infatti in inverno, il calore ceduto dal flusso di aria degli ambienti interni viene utilizzato per riscaldare l'aria fredda d'ingresso, riducendo, in tal modo, il fabbisogno energetico richiesto dalla macchina per trattare l'aria in entrata.

### **Aerazione forzata per singoli ambienti**

I sistemi di VMC decentralizzati sono progettati per la ventilazione di singoli ambienti circoscritti e non prevedono alcuna canalizzazione, poiché lo scambio dei flussi d'aria avviene in corrispondenza della macchina installata.

Sono apparecchi dalle ridotte dimensioni aventi il collegamento diretto con l'esterno - attraverso un foro nel muro o posizionati in corrispondenza degli infissi - con integrato il recupero di calore, che può anche raggiungere elevati livelli di efficienza.

## **CAPITOLO 2**

### **QUALITA' E PROVENIENZA DEI MATERIALI - MODO DI ESECUZIONE DEI LAVORI - ORDINE DEI LAVORI - VERIFICHE E PROVE PRELIMINARI DELL'IMPIANTO**

#### **Art. 2.1 QUALITA' E PROVENIENZA DEI MATERIALI**

Tutti i materiali dell'impianto dovranno essere della migliore qualità, ben lavorati e corrispondere perfettamente al servizio a cui sono destinati, secondo quanto indicato nel D.P.R. 380/2001 e s.m.i. e nel D.M. 22 gennaio 2008, n. 37 e s.m.i.

L'Appaltatore, dietro richiesta, ha l'obbligo di esibire alla Direzione dei Lavori, le fatture e i documenti atti a comprovare la provenienza dei diversi materiali. Qualora la Direzione dei Lavori rifiuti dei materiali, ancorché messi in opera, perché essa, a suo motivato giudizio, li ritiene di qualità, lavorazione e funzionamento non adatti alla perfetta riuscita dell'impianto e quindi non accettabili, l'Appaltatore, a sua cura e spese, dovrà sostituirli con altri che soddisfino alle condizioni prescritte.

#### **Art. 2.2 MODO DI ESECUZIONE DEI LAVORI**

Tutti i lavori dovranno essere eseguiti secondo le migliori regole d'arte e le prescrizioni della Direzione dei Lavori, in modo che l'impianto risponda perfettamente a tutte le condizioni stabilite nel Capitolato Speciale d'Appalto e nel progetto.

L'esecuzione dei lavori dovrà essere coordinata secondo le prescrizioni della Direzione dei Lavori e con le esigenze che possano sorgere dalla contemporanea esecuzione di tutte le altre opere nell'edificio affidate ad altre ditte.

L'Appaltatore è pienamente responsabile degli eventuali danni arrecati, per fatto proprio e dei propri dipendenti, alle opere dell'edificio.

#### **Art. 2.3 VERIFICHE E PROVE PRELIMINARI DELL'IMPIANTO**

La verifica e le prove preliminari di cui appresso si devono effettuare durante la esecuzione delle opere ed in modo che risultino completate prima della dichiarazione di ultimazione dei lavori:

- a) verifica preliminare, intesa ad accertare che la fornitura del materiale costituente l'impianto, quantitativamente e qualitativamente, corrisponda alle prescrizioni contrattuali;
- b) prova idraulica a freddo, se possibile a mano a mano che si esegue l'impianto ed in ogni caso ad impianto ultimato, prima di effettuare le prove di cui alle seguenti lett. c) e d).  
Si ritiene positivo l'esito della prova quando non si verificano fughe e deformazioni permanenti;
- c) prova preliminare di circolazione, di tenuta e di dilatazione con fluidi scaldanti e raffreddanti. Dopo che sia stata eseguita la prova di cui alla lett. b), si distingueranno diversi casi, a seconda del tipo di impianto, come qui appresso indicato:
  - per gli impianti ad acqua calda, portando a 85 °C la temperatura dell'acqua nelle caldaie e mantenendola per il tempo necessario per l'accurata ispezione di tutto il complesso delle condutture e dei corpi scaldanti.
  - l'ispezione si deve iniziare quando la rete abbia raggiunto lo stato di regime con il suindicato valore massimo di 85 °C.
  - si ritiene positivo il risultato della prova solo quando in tutti, indistintamente, i corpi scaldanti

l'acqua arrivi alla temperatura stabilita, quando le dilatazioni non abbiano dato luogo a fughe o deformazioni permanenti e quando il vaso di espansione contenga a sufficienza tutta la variazione di volume dell'acqua dell'impianto;

- per gli impianti a vapore, portando la pressione delle caldaie al valore massimo stabilito e mantenendolo per il tempo necessario come sopra indicato.
- l'ispezione si deve iniziare quando la rete abbia raggiunto lo stato di regime col suindicato valore massimo della pressione nella caldaia.
- si ritiene positivo il risultato della prova solo quando il vapore arrivi ai corpi scaldanti alla temperatura corrispondente alla pressione prevista e quando le dilatazioni non abbiano dato luogo a fughe o deformazioni permanenti;

d) per gli impianti di condizionamento invernale dell'aria, una volta effettuate le prove di cui alla precedente lett. c), si procederà ad una prova preliminare della circolazione dell'aria calda, portando la temperatura dell'acqua o la pressione del vapore circolanti nelle batterie ai valori massimi previsti;

e) per gli impianti di condizionamento estivo dell'aria, una volta effettuate le prove di cui alla precedente lett. c), si procederà ad una prova preliminare della circolazione dell'aria raffreddata, portando la temperatura dell'acqua fredda circolante nelle batterie ai valori corrispondenti alla massima potenza d'impianto prevista.

Per le caldaie a vapore o ad acqua surriscaldata e per il macchinario frigorifero, si devono effettuare le verifiche e prove in conformità con quanto prescritto dai vigenti regolamenti dell'I.N.A.I.L.

La verifica e le prove preliminari di cui sopra devono essere eseguite dalla Direzione dei Lavori in contraddittorio con l'Appaltatore e di esse e dei risultati ottenuti si deve compilare regolare verbale.

Ove trovi da eccepire in ordine a quei risultati, perché, a suo giudizio, non conformi alle prescrizioni del presente Capitolato, la Direzione dei Lavori emette il verbale di ultimazione dei lavori solo dopo aver accertato, facendone esplicita dichiarazione nel verbale stesso, che da parte l'Appaltatore siano state eseguite tutte le modifiche, aggiunte, riparazioni e sostituzioni necessarie.

S'intende che, nonostante l'esito favorevole delle verifiche e prove preliminari suddette, l'Appaltatore rimane responsabile delle deficienze che abbiano a riscontrarsi in seguito, anche dopo il collaudo, e fino al termine del periodo di garanzia di cui all'articolo relativo alla garanzia dell'impianto.

# **CAPITOLO 3**

## **QUALITÀ E PROVENIENZA DEI MATERIALI**

### **- ESECUZIONE DEI LAVORI - ORDINE DEI LAVORI - VERIFICHE E PROVE PRELIMINARI DEGLI IMPIANTI**

#### **Art. 3.1**

#### **QUALITÀ E PROVENIENZA DEI MATERIALI**

Tutti i materiali degli impianti dovranno essere della migliore qualità, ben lavorati e corrispondere perfettamente al servizio cui sono destinati secondo quanto indicato nel D.P.R. 380/2001 e s.m.i. e nel D.M. 22 gennaio 2008, n. 37 e s.m.i. Qualora la direzione dei lavori rifiuti dei materiali, ancorché, messi in opera, perché, essa, a suo giudizio insindacabile, lo ritiene per qualità, lavorazione o funzionamento, non adatti alla perfetta riuscita degli impianti e quindi non accettabili, la ditta assuntrice, a sua cura e spese, dovrà allontanare immediatamente dal cantiere i materiali stessi, e sostituirli con altri che soddisfino alle condizioni prescritte.

#### **Art. 3.2**

#### **ESECUZIONE DEI LAVORI**

Tutti i lavori devono essere eseguiti secondo le migliori regole d'arte e le prescrizioni della Direzione dei Lavori, in modo che gli impianti rispondano perfettamente a tutte le condizioni stabilite dal Capitolato Speciale d'Appalto e dal progetto.

L'esecuzione dei lavori dovrà essere coordinata secondo le prescrizioni della Direzione dei Lavori o con le esigenze che possono sorgere dalla contemporanea esecuzione di tutte le altre opere affidate ad altre imprese.

L'Impresa aggiudicataria sarà ritenuta pienamente responsabile degli eventuali danni arrecati, per fatto proprio e dei propri dipendenti, alle opere dell'edificio e a terzi.

Salvo preventive prescrizioni della Stazione Appaltante, l'Appaltatore ha facoltà di svolgere l'esecuzione dei lavori nel modo che riterrà più opportuno per darli finiti nel termine contrattuale.

La Direzione dei Lavori potrà però prescrivere un diverso ordine nell'esecuzione dei lavori, salva la facoltà dell'Impresa aggiudicataria di far presenti le proprie osservazioni e risorse nei modi prescritti.

#### **Art. 3.3**

#### **ORDINE DEI LAVORI**

L'Appaltatore, ha facoltà di sviluppare i lavori nel modo che crederà più opportuno per darli finiti e completati a regola d'arte nel termine contrattuale.

La Stazione Appaltante si riserva, in ogni caso, il diritto di ordinare l'esecuzione di un determinato lavoro entro un prestabilito termine di tempo e/o di disporre un diverso ordine nella esecuzione dei lavori, senza che per questo l'Appaltatore possa chiedere compensi od indennità di sorta.

## Art. 3.4

### VERIFICHE E PROVE PRELIMINARI DEGLI IMPIANTI

La verifica e le prove preliminari di cui appresso, dovranno essere effettuate durante l'esecuzione delle opere e ad impianto ultimato, in modo che risultino completate prima della dichiarazione di ultimazione dei lavori.

#### 1) Distribuzione dell'acqua:

- a) prove idrauliche a freddo, per le distribuzioni di acqua fredda e calda, da effettuarsi prima del montaggio della rubinetteria e prima della chiusura dei vani, cavedi, controsoffitti, ecc.;
- b) prova idraulica a caldo, per le sole distribuzioni di acqua calda con produzione centralizzata;
- c) prova di circolazione e coibentazione della rete di distribuzione di acqua calda, con erogazione nulla;
- d) prova di erogazione di acqua fredda;
- e) prova di erogazione di acqua calda;
- f) verifica della capacità di erogazione di acqua calda;
- g) verifica del livello di rumore.

Le prove e verifiche dovranno essere effettuate secondo le modalità indicate nelle norme [UNI 9182](#) e [UNI EN 806](#) varie parti.

#### 2) Reti di scarico:

- a) prova di tenuta all'acqua da effettuarsi in corso d'opera prima della chiusura dei vani, cavedi, controsoffitti, ecc.;
- b) prova di evacuazione;
- c) prova di tenuta degli odori;
- d) verifica del livello di rumore.

Le prove dovranno essere effettuate secondo le modalità indicate nelle norme [UNI EN 12056-1-5](#).

Tutti i prodotti e/o materiali impiegati, qualora possano essere dotati di marcatura CE secondo la normativa tecnica vigente, dovranno essere muniti di tale marchio.

# CAPITOLO 4

## CARATTERISTICHE TECNICHE DEGLI IMPIANTI

### Art. 4.1

#### PRESCRIZIONI TECNICHE GENERALI

Gli impianti idrico-sanitari e del gas dovranno essere realizzati in conformità a quanto indicato nelle rispettive norme UNI, in base alla specifica destinazione d'uso dell'edificio e al suo sviluppo planimetrico e altimetrico, al fine di garantire il regolare e sicuro funzionamento.

- a) Per il dimensionamento delle condutture di adduzione dell'acqua dovranno essere assunte le portate e le pressioni nominali dei rubinetti di erogazione per apparecchi sanitari di seguito riportate:

| <b>Apparecchio</b>                            | <b>Portata<br/>l/s</b> | <b>Pressione minima<br/>kPa</b> |
|---|------------------------|---------------------------------|
| Lavabi  | 0,10                   | 50                              |
| Bidet   | 0,10                   | 50                              |
| Vasi a cassetta                               | 0,10                   | 50                              |
| Vasi con passo rapido o<br>flussometro f 3/4" | 1,50                   | 150                             |
| Vasca da bagno                                | 0,20                   | 50                              |
| Doccia  | 0,15                   | 50                              |
| Lavello di cucina                             | 0,20                   | 50                              |
| Lavabiancheria                                | 0,10                   | 50                              |
| Orinatoio comandato                           | 0,10                   | 50                              |
| Vuotatoio con cassetta                        | 0,15                   | 50                              |
| Beverino                                      | 0,05                   | 50                              |
| Idrantino f 1/2"                              | 0,40                   | 100                             |
| Idrantino f 3/4"                              | 0,60                   | 100                             |
| Idrantino f 1"                                | 0,80                   | 100                             |

La pressione disponibile all'impianto, a valle del contatore dell'Ente fornitore d'acqua, si deve ritenere pari a 3 kPa.

Qualora la pressione disponibile non sia sufficiente a garantire le portate degli erogatori sopra indicate, dovrà essere previsto un sistema di sopraelevazione della pressione.

- b) Per il dimensionamento delle reti di scarico delle acque usate saranno assunti i seguenti valori di unità di scarico per apparecchio:



| <b>Apparecchio</b>                                   | <b>Unità di scarico</b> |
|--|-------------------------|
| Vasca (con o senza doccia)                           | 2                       |
| Doccia (per un solo soffione)                        | 2                       |
| Doccia (per ogni soffione di installazione multipla) | 3                       |
| Lavabo   | 1                       |
| Bidet  | 2                       |
| Vaso con cassetta                                    | 4                       |
| Vaso con flussometro                                 | 8                       |
| Lavello di cucina                                    | 2                       |
| Lavello con tritarifiuti                             | 3                       |
| Lavapiatti   | 2                       |
| Lavabiancheria                                       | 2                       |
| Lavabo con piletta di scarico $f > 1\ 1/2''$         | 2                       |
| Lavabo clinico                                       | 2                       |
| Lavabo da dentista                                   | 2                       |
| Lavabo da barbiere                                   | 2                       |
| Lavabo circolare (per ogni erogatore)                | 2                       |
| Beverino   | 1                       |
| Orinatoio (senza cassetta o flussometro)             | 2                       |
| Piletta da pavimento                                 | 1                       |
| Combinazione lavabo-bidet-vasca-vaso con cassetta    | 7                       |
| Combinazione lavabo-bidet-vasca-vaso con flussometro | 10                      |
| Combinazione lavabo-vaso con cassetta                | 4                       |
| Combinazione lavabo-vaso con flussometro             | 8                       |

Qualora non fosse possibile convogliare per gravità le acque di scarico nella fognatura comunale, dovrà essere previsto un sistema di accumulo e sollevamento fino al punto in cui sia possibile farle defluire per gravità.

Se espressamente richiesto dai regolamenti d'igiene dei singoli Comuni, dovrà essere previsto un sistema di depurazione con caratteristiche rispondenti alle indicazioni di detti regolamenti.

- c) Per il dimensionamento delle reti di scarico delle acque meteoriche dovranno essere assunti i valori dell'altezza e della durata delle piogge, pubblicati nell'annuncio statistico meteorologico dell'Istat relativamente al luogo in cui è situato l'edificio.

Per le superfici da considerare nel calcolo vale quanto indicato nella norma [UNI EN 12056-3](#).

Qualora non fosse possibile convogliare per gravità le acque di scarico nella fognatura comunale, dovrà essere previsto un sistema di accumulo e sollevamento fino al punto a partire dal quale sia possibile farle defluire per gravità.

È consentito, se non espressamente vietato dai regolamenti di igiene dei singoli Comuni, usare un sistema di accumulo e di sollevamento comune sia per le acque usate sia per quelle meteoriche.

- d) Per il dimensionamento delle reti del gas, all'interno dell'edificio, le portate del gas necessarie all'alimentazione di ogni apparecchio dovranno essere rilevate sulla base delle indicazioni dei loro costruttori.

Tutti i prodotti e/o materiali impiegati, qualora possano essere dotati di marcatura CE secondo la normativa tecnica vigente, dovranno essere muniti di tale marchio.

## Art. 4.2

### ALIMENTAZIONE E DISTRIBUZIONE ACQUA FREDDA

#### **Alimentazione**

L'alimentazione dell'acqua necessaria al fabbisogno dell'edificio dovrà derivare direttamente dall'acquedotto cittadino, a valle del contatore.

La Stazione Appaltante preciserà, in mancanza di acquedotto cittadino, o in presenza di acquedotto con pressione e portata molto variabili o insufficienti, se l'alimentazione dovrà avvenire attraverso serbatoi di accumulo per acqua potabile o pozzo.

Nel caso di alimentazione da serbatoi di accumulo, questi dovranno avere i requisiti richiesti dalla norma [UNI 9182](#) e [UNI EN 806](#) varie parti; nel caso di alimentazione da pozzo, questo, oltre a contenere acqua ritenuta potabile dalle Autorità competenti, dovrà essere conforme alla succitata norma [UNI 9182](#).

#### **Distribuzione**

Dovrà essere adottata una distribuzione dell'acqua in grado di:

- garantire l'osservanza delle norme di igiene;
- assicurare la pressione e la portata di progetto alle utenze;
- limitare la produzione di rumori e vibrazioni.

La distribuzione dell'acqua dovrà essere realizzata con materiali e componenti idonei e deve avere le parti non in vista facilmente accessibili per la manutenzione.

Le tubazioni costituenti la rete di distribuzione dell'acqua fredda dovranno essere coibentate con materiale isolante, atto ad evitare il fenomeno di condensa superficiale.

È assolutamente necessario evitare il ritorno di eventuali acque contaminate sia nell'acquedotto che nella distribuzione di acqua potabile, mediante disconnettore idraulico.

Ogni distribuzione di acqua potabile, prima di essere utilizzata, dovrà essere pulita e disinfettata come indicato nelle norme [UNI 9182](#).

Le colonne montanti della rete di distribuzione dovranno essere munite di un organo di intercettazione, con rubinetto di scarico alla base e ammortizzatore di colpo d'ariete in sommità.

Su ogni condotta di collegamento di una colonna con gli apparecchi sanitari, da essa serviti in uno stesso ambiente, sarà installato un organo di intercettazione.

Dovranno comunque essere osservati i criteri riportati nel D.M. 12 dicembre 1985 nonché delle istruzioni emanate con la Circolare Ministero Lavori Pubblici del 20 marzo 1986 n. 27291.

Tutti i prodotti e/o materiali impiegati, qualora possano essere dotati di marcatura CE secondo la normativa tecnica vigente, dovranno essere muniti di tale marchio.

## Art. 4.3

### PRODUZIONE E DISTRIBUZIONE ACQUA CALDA

#### **Produzione**

Il fabbisogno di acqua calda sanitaria dovrà essere stabilito secondo la tipologia d'uso dell'edificio, che ne caratterizzerà la durata del periodo di punta dei consumi.

I sistemi di produzione dell'acqua calda potranno essere del tipo ad accumulo od istantanei.

I sistemi di accumulo potranno essere del tipo centralizzato o locali.

## ***Distribuzione***

La distribuzione dell'acqua calda dovrà avere le stesse caratteristiche di quella dell'acqua fredda.

Per gli impianti con produzione di acqua calda centralizzata, dovrà essere realizzata una rete di ricircolo in grado di garantire la portata e la temperatura di progetto entro 15 s dall'apertura dei rubinetti.

La rete di ricircolo può essere omessa quando i consumi di acqua calda sono continui, o gli erogatori servono al riempimento complessivo inferiore a 50 m.

La temperatura di distribuzione dell'acqua calda, negli impianti con produzione centralizzata, non dovrà essere superiore a  $48\text{ }^{\circ}\text{C} + 5\text{ }^{\circ}\text{C}$  di tolleranza, nel punto di immissione nella rete di distribuzione, come indicato nel D.P.R. 412/93 e s.m.i.

Le tubazioni delle reti di distribuzione e di ricircolo dell'acqua calda dovranno essere coibentate con materiale isolante di spessore minimo come indicato nella tabella I dell'allegato B del D.P.R. 412/93 e s.m.i. sopra citato.

Come per la distribuzione dell'acqua fredda, le colonne montanti della rete di distribuzione dell'acqua calda saranno munite di un organo di intercettazione, con rubinetto di scarico alla base e ammortizzatore di colpo d'ariete in sommità.

Su ogni condotta di collegamento di una colonna con gli apparecchi sanitari, da essa serviti in uno stesso ambiente, dovrà essere installato un organo di intercettazione.

Le colonne di ricircolo dell'acqua calda dovranno essere collegate nella parte più alta del circuito.

Dovranno comunque essere osservati i criteri riportati nel D.M. 12 dicembre 1985 nonché delle istruzioni emanate con la Circolare Ministero Lavori Pubblici del 20 marzo 1986 n. 27291.

Tutti i prodotti e/o materiali impiegati, qualora possano essere dotati di marcatura CE secondo la normativa tecnica vigente, dovranno essere muniti di tale marchio.

### **Art. 4.4**

#### **COMPONENTI DELLE RETI DI DISTRIBUZIONE**

### ***Tubazioni***

Per la realizzazione delle distribuzioni dell'acqua fredda e calda potranno essere usati tubi:

- acciaio zincato;
- rame;
- PVC;
- polietilene ad alta densità.

È vietato l'uso di tubi di piombo.

I tubi di acciaio zincato dovranno essere conformi alle norme [UNI 10255](#), [UNI EN 10224](#).

I tubi di rame dovranno essere conformi alla norme [UNI EN 1057](#).

I tubi di PVC dovranno essere conformi alla norma [UNI EN ISO 1452-2](#).

I tubi di polietilene ad alta densità dovranno essere conformi alla norma [UNI 12201-1-2-3-4-5](#).

Il percorso delle tubazioni dovrà essere tale da consentirne il completo svuotamento e l'eliminazione dell'aria.

Se necessario, sulle tubazioni percorse da acqua calda dovranno essere installati compensatori di dilatazione e relativi punti fissi.

È vietato collocare le tubazioni di adduzione acqua all'interno di cabine elettriche e sopra quadri e apparecchiature elettriche.

Nei tratti interrati, le tubazioni di adduzione dell'acqua dovranno essere collocate ad una distanza minima di 1 m e ad un livello superiore rispetto ad eventuali tubazioni di scarico.

Le tubazioni metalliche interraste dovranno essere protette dalla azione corrosiva del terreno e da eventuali correnti vaganti.

Nell'attraversamento di strutture verticali e orizzontali, le tubazioni dovranno essere installate entro controtubi in materiale plastico o in acciaio zincato. I controtubi sporgeranno di 25 mm dal filo esterno delle strutture e avranno diametro superiore a quello dei tubi passanti, compreso il rivestimento coibente.

Lo spazio tra tubo e controtubo dovrà essere riempito con materiale incombustibile e le estremità dei controtubi dovranno essere sigillate con materiale adeguato.

Il collegamento delle tubazioni delle apparecchiature dovrà essere eseguito con flange o con bocchettoni a tre pezzi.

Le tubazioni di qualsiasi tipo dovranno essere opportunamente supportate secondo quanto indicato nelle norme [UNI 9182](#) e [UNI EN 806](#) varie parti.

Le tubazioni dovranno essere contrassegnate con colori distintivi, secondo la norma [UNI 5634](#).

### ***Valvole ed Accessori***

Il valvolame e gli accessori in genere dovranno essere conformi alle rispettive norme UNI, secondo l'uso specifico.

Per i collegamenti alle tubazioni saranno usati collegamenti filettati per diametri nominali fino a 50 mm, e flangiati per diametri superiori.

### ***Contatori d'acqua***

Ove sia necessaria una contabilizzazione del consumo d'acqua localizzata (nel caso di appartamenti, uffici, ecc.), dovranno essere installati contatori d'acqua, adatti al flusso previsto, rispondenti alla norma [UNI 8349](#).

### ***Trattamenti dell'acqua***

Quando le caratteristiche dell'acqua di alimentazione lo richiedano, dovranno essere previsti trattamenti in grado di garantire l'igienicità dell'acqua, eliminare depositi ed incrostazioni e proteggere le tubazioni e le apparecchiature dalla corrosione.

### ***Sistemi di sopraelevazione della pressione***

Il sistema di sopraelevazione dovrà essere in grado di fornire la portata massima di calcolo alla pressione richiesta. A tale scopo possono essere usati:

- autoclavi;
- idroaccumulatori;
- surpressori;
- serbatoi sopraelevati alimentati da pompe.

La scelta del tipo di sistema dovrà essere determinata dalla tipologia d'uso dell'edificio e dal tipo di alimentazione dell'acqua fredda.

Le caratteristiche dei sistemi di sopraelevazione sopra indicati sono riportate nelle norme [UNI 9182](#) - [UNI EN 806-1](#) - [UNI EN 806-2](#) - [UNI EN 806-3](#).

Tutti i prodotti e/o materiali impiegati, qualora possano essere dotati di marcatura CE secondo la normativa tecnica vigente, dovranno essere muniti di tale marchio.

## **Art. 4.5**

### **RETI DI SCARICO ACQUE USATE E METEORICHE**

### **Recapiti acque usate**

Il recapito delle acque usate dovrà essere realizzato in conformità al regolamento d'igiene del Comune in cui è situato l'edificio.

In particolare, per scarichi con presenza di olii o di grassi, dovrà essere previsto un separatore prima del recapito.

In prossimità del recapito, lo scarico dovrà essere dotato, nel verso del flusso di scarico, di ispezione, sifone ventilato con tubazione comunicante con l'esterno, e derivazione.

### **Ventilazione**

Le colonne di scarico, nelle quali confluiscono le acque usate degli apparecchi, attraverso le diramazioni, dovranno essere messe in comunicazione diretta con l'esterno, per realizzare la ventilazione primaria. In caso di necessità, è consentito riunire le colonne in uno o più collettori, aventi ciascuno una sezione maggiore o uguale alla somma delle colonne che vi affluiscono.

Per non generare sovrappressioni o depressioni superiori a 250 Pa, nelle colonne e nelle diramazioni di scarico, l'acqua usata dovrà defluire per gravità e non dovrà occupare l'intera sezione dei tubi.

Dovrà essere realizzata una ventilazione secondaria per omogeneizzare le resistenze opposte al moto dell'aria dei vari componenti le reti di scarico, così come indicato nelle norme [UNI EN 12056-1](#).

### **Reti di scarico acque meteoriche**

Le reti di scarico delle acque meteoriche dovranno essere dimensionate tenendo conto dell'altezza di pioggia prevista nel luogo ove è situato l'edificio, la superficie da drenare, le caratteristiche dei materiali usati, la pendenza prevista per i tratti orizzontali, così come indicato nelle norme [UNI EN 12056-3](#).

Tutti i prodotti e/o materiali di cui al presente articolo, qualora possano essere dotati di marcatura CE secondo la normativa tecnica vigente, dovranno essere muniti di tale marchio.

## **Art. 4.6**

### **COMPONENTI RETI DI SCARICO**

#### **Tubazioni**

Per la realizzazione delle reti di scarico delle acque usate potranno essere usati tubi di:

- ghisa;
- piombo;
- grés;
- fibro cemento;
- calcestruzzo;
- materiale plastico.

I tubi di ghisa dovranno essere conformi alla norma [UNI EN 877](#).

Le giunzioni dei tubi dovranno essere realizzate come indicato nelle norme [UNI EN 12056-1](#).

I tubi di piombo dovranno essere conformi alle norme vigenti.

Le modalità di lavorazione e le giunzioni dei tubi dovranno essere realizzate come indicato nelle norme [UNI EN 12056-1](#).

I tubi di grés dovranno essere conformi alle norme [UNI EN 295-1](#) e [UNI EN 295-3](#).

I tubi di calcestruzzo dovranno essere conformi alle norme vigenti per i singoli materiali.

I tubi di materiale plastico dovranno essere conformi rispettivamente per:

- policloruro di vinile, per condotte all'interno dell'edificio, alle norme [UNI EN 1329-1](#) e I.I.P. n. 8;

- policloruro di vinile per condotte interrato, alle norme [UNI EN 1401-1](#) e I.I.P. n. 3;
- polietilene ad alta densità per condotte interrato alle norme [UNI EN 12666-1](#) e I.I.P. n. 11;
- polipropilene, alle norme [UNI EN 1451-1](#);
- polietilene ad alta densità alle norme [UNI EN 12201-1](#) e [UNI EN 12201-2-3-4-5](#).

Per i tubi dovranno, comunque, essere osservati i criteri riportati nel D.M. 12 dicembre 1985.

Il percorso delle tubazioni deve essere tale da non passare su apparecchiature o materiali per i quali una possibile perdita possa provocare pericolo o contaminazione.

Quando questo non sia evitabile, occorre realizzare una protezione a tenuta al di sotto delle tubazioni con proprio drenaggio e connesso con la rete generale di scarico.

Le curve ad angolo retto non devono essere impiegate nelle tubazioni orizzontali, ma soltanto per connessioni fra tubazioni orizzontali e verticali.

La connessione delle diramazioni alle colonne deve avvenire, preferibilmente, con raccordi formanti angolo con la verticale vicino a 90°.

Nei cambiamenti di sezione delle tubazioni di scarico dovranno essere utilizzate riduzioni eccentriche, così da tenere allineata la generatrice superiore delle tubazioni da collegare.

Gli attacchi dei raccordi di ventilazione secondaria devono essere realizzati entro le distanze massime indicate nelle norme [UNI EN 12056-1](#).

Quando non hanno una connessione diretta con l'esterno, le colonne di ventilazione secondaria devono essere raccordate alle rispettive colonne di scarico, in alto, a non meno di 15 cm al di sopra del bordo superiore del più alto troppopieno di apparecchio allacciato ed, in basso, al di sotto del più basso raccordo di scarico.

I terminali delle colonne uscenti verticalmente dalle coperture dovranno avere il bordo inferiore a non meno di 0,15 m oppure di 2,00 m sopra il piano delle coperture, a seconda che le stesse siano o non frequentate dalle persone.

Inoltre, i terminali devono distare non meno di 3,00 m da ogni finestra, a meno che non siano almeno 0,60 m più alti del bordo superiore delle finestre.

Dovranno essere previste ispezioni di diametro uguale a quello del tubo sino al diametro 100 mm e del diametro di 100 mm per tubi di diametro superiore, nelle seguenti posizioni:

- al termine della rete interna di scarico, insieme al sifone e ad una derivazione;
- ad ogni cambio di direzione con angolo maggiore di 45°;
- ogni 15 m di percorso lineare, per tubi con diametro sino a 100 mm ed ogni 30 m per tubi con diametro maggiore;
- ad ogni confluenza di due o più provenienze;
- alla base di ogni colonna.

Tutte le ispezioni devono essere accessibili.

Nel caso di tubi interrati, con diametro uguale o superiore a 300 mm, bisogna prevedere pozzetti di ispezione ad ogni cambio di direzione e comunque almeno ogni 45 m.

In linea generale, le tubazioni vanno supportate alle seguenti distanze:

|                          |                          |             |
|--------------------------|--------------------------|-------------|
| - tubazioni orizzontali: | sino al diametro 50 mm   | ogni 0,50 m |
|                          | sino al diametro 100 mm  | ogni 0,80 m |
|                          | oltre il diametro 100 mm | ogni 1,00 m |
| - tubazioni verticali:   | qualsiasi diametro       | ogni 2,50 m |

Le tubazioni di materiale plastico dovranno essere installate in modo da potersi dilatare o contrarre senza danneggiamenti.

In linea generale, si deve prevedere un punto fisso in corrispondenza di ogni derivazione o comunque a questi intervalli:

- 3 m per le diramazioni orizzontali;

- 4 m per le colonne verticali;
- 8 m per i collettori sub-orizzontali.

Nell'intervallo fra due punti fissi, dovranno essere previsti giunti scorrevoli che consentano la massima dilatazione prevedibile.

In caso di montaggio in cavedi non accessibili, le uniche giunzioni ammesse per le tubazioni di materiale plastico sono quelle per incollaggio o per saldatura e la massima distanza fra due punti fissi deve essere ridotta a 2 m.

Gli attraversamenti di pavimenti e pareti potranno essere di tre tipi:

- per incasso diretto;
- con utilizzazione di un manicotto passante e materiale di riempimento fra tubazione e manicotto;
- liberi con predisposizione di fori di dimensioni maggiori del diametro esterno delle tubazioni.

Gli scarichi a pavimento all'interno degli ambienti dovranno sempre essere sifonati e con un secondo attacco. A quest'ultimo, al fine del mantenimento della tenuta idraulica, potranno essere collegati, se necessario, o lo scarico di un apparecchio oppure un'alimentazione diretta d'acqua intercettabile a mano.

Per la realizzazione delle reti di scarico delle acque meteoriche potranno essere usati tubi di:

- ghisa;
- PVC;
- polietilene ad alta densità;
- fibro cemento;
- grés;
- acciaio inox.

I tubi di acciaio inox dovranno essere conformi alle norme [UNI EN 10088-2](#) e [UNI EN 10088-3](#).

Le gronde potranno essere realizzate con i seguenti materiali:

- acciaio inox;
- rame;
- PVC;
- acciaio zincato.

Il PVC per le gronde dovrà essere conforme alle norme [UNI EN 607](#), l'acciaio zincato alle norme [UNI EN 10346](#) e [UNI EN 10143](#) e il rame alle norme [UNI EN 1057](#).

Per le tubazioni valgono le indicazioni riportate per i tubi delle reti di scarico delle acque usate.

I bocchettoni ed i sifoni devono essere sempre del diametro delle tubazioni che immediatamente li seguono.

I sifoni sulle reti di acque meteoriche sono necessari solo quando le reti stesse sono connesse a reti di acqua miste, convoglianti cioè altre acque oltre a quelle meteoriche.

Tutte le caditoie, però, anche se facenti capo a reti di sole acque meteoriche, dovranno essere sifonate.

Ogni raccordo orizzontale dovrà essere connesso ai collettori generali orizzontali ad una distanza non minore di 1,5 m dal punto di innesto di una tubazione verticale.

Tutti i prodotti e/o materiali di cui al presente articolo, qualora possano essere dotati di marcatura CE secondo la normativa tecnica vigente, dovranno essere muniti di tale marchio.



## Art. 4.7

### APPARECCHI SANITARI E RUBINETTERIA

In generale, gli apparecchi sanitari dovranno avere le seguenti caratteristiche:

- robustezza meccanica;
- durabilità;
- assenza di difetti;
- resistenza all'abrasione;
- pulibilità di tutte le parti;
- a resistenza alla corrosione (per usi specifici);
- adeguatezza alle prestazioni da fornire.

Di seguito si riportano le caratteristiche degli apparecchi.

#### ***Vasi***

Dovranno essere conformi alla norma [UNI EN 997](#) se di porcellana sanitaria ed alla [UNI 8196](#) se di resina metacrilica.

Per tutti gli altri tipi non normati i criteri di scelta sono:

- tenuta d'acqua del sifone incorporato, visibili e di altezza non minore a 50 mm;
- superficie interne visibili completamente pulite dall'azione del flusso d'acqua comunque prodotto;
- nessuna proiezione di schizzi all'esterno durante l'uso;
- sedili costruiti con materiale non assorbente, di conduttività termica relativamente bassa, con apertura frontale quando montati in servizi pubblici.

#### ***Orinatoi***

Se di materiale ceramico, dovranno essere conformi alle norme [UNI 4543-1](#). Per le altre caratteristiche vale quanto indicato per i vasi.

Gli orinatoi dei servizi pubblici devono essere in grado di consentire anche l'evacuazione di materiali estranei di piccole dimensioni, quali mozziconi di sigarette, carte di caramelle e simili, senza provocare ostruzioni nei raccordi di scarico.

#### ***Lavabi***

Dovranno essere conformi alla norma [UNI EN 14688](#).

Per tutti gli altri tipi non normati i criteri di scelta sono:

- ogni punto deve essere agevolmente raggiungibile per la pulizia;
- il bacino di raccolta deve essere di conformazione tale da evitare la proiezione di spruzzi ed il ristagno di acqua al suo interno a scarico aperto.

#### ***Lavelli e pilozzi***

Dovranno avere le stesse caratteristiche dei lavabi e cioè: dimensioni delle vasche e collocazione della rubinetteria tali da consentire la maneggiabilità del più grosso oggetto da sottoporre a lavaggio.

#### ***Vasche da bagno***

Dovranno essere conformi alle norme [UNI EN 198](#) se di resina metacrilica. Per tutti gli altri tipi i criteri di scelta sono:

- alimentazione di acqua tale da non contaminare, in ogni circostanza, la distribuzione dalla quale è derivata;
- conformazione del bacino di raccolta tale da impedire il ristagno di acqua al suo interno a scarico aperto;
- ogni punto agevolmente raggiungibile per la pulizia.

#### ***Piatti doccia***



Dovranno essere conformi alle norme [UNI EN 14527](#) se di resina metacrilica. Per tutti gli altri tipi i criteri di scelta sono:

- piatto doccia o, più genericamente, superficie di ricevimento ed evacuazione dell'acqua non scivolosa;
- conformazione della superficie di ricevimento tale da impedire il ristagno di acqua a scarico aperto;
- ogni punto agevolmente raggiungibile per la pulizia.

### ***Bidet***

Dovranno essere conformi alle norme [UNI EN 14528](#), se di resina metacrilica. Per tutti gli altri tipi i criteri di scelta sono:

- ogni punto agevolmente raggiungibile per la pulizia;
- nessuna proiezione di schizzi all'esterno durante l'uso;
- alimentazione d'acqua realizzata in modo tale da non contaminare la distribuzione dalla quale è derivata.

### ***Rubinetti di erogazione e miscelazione***

I rubinetti singoli ed i miscelatori dovranno essere conformi alla [UNI EN 200](#).

Tutti i tipi non normati devono avere le seguenti caratteristiche:

- inalterabilità nelle condizioni d'uso previste;
- tenuta all'acqua nel tempo;
- conformazione dei getti tale da non provocare spruzzi all'esterno dell'apparecchio, per effetto dell'impatto sulla superficie di raccolta;
- proporzionalità fra apertura e portata erogata;
- minima perdita di carico alla massima erogazione;
- silenziosità ed assenza di vibrazione in tutte le posizioni di funzionamento;
- facile smontabilità e sostituzione di pezzi, possibilmente con attrezzi elementari;
- continuità nella variazione di temperatura fra la posizione di freddo e quella di caldo e viceversa (per i rubinetti miscelatori).

### ***Scarichi***

Dovranno avere le seguenti caratteristiche:

- inalterabilità;
- tenuta fra otturatore e piletta;
- facile e sicura regolabilità per il ripristino della tenuta stessa (scarichi a comando meccanico).

### ***Sifoni***

Dovranno avere le seguenti caratteristiche:

- autopulibilità;
- superficie interna esente da scabrosità che favoriscano depositi;
- altezza minima del battente che realizza la tenuta ai gas di 50 mm;
- facile accessibilità e smontabilità.

### ***Tubi di raccordo rigidi e flessibili (per il collegamento tra tubi di adduzione e rubinetteria)***

I tubi metallici flessibili dovranno essere conformi alle norme UNI vigenti.

Per tutti gli altri tipi non normati i criteri di scelta sono:

- inalterabilità nelle condizioni d'uso previste;
- indeformabilità in senso radiale alle sollecitazioni interne ed esterne dovute all'uso;
- superficie interna esente da scabrosità che favoriscano i depositi;
- pressione di prova uguale a quella dei rubinetti collegati.

La rispondenza alle caratteristiche sopraelencate si intende soddisfatta se i tubi rispondono ad una serie di norme, alcune specifiche in relazione al materiale, tra le quali: [UNI EN ISO 10147](#), [UNI EN ISO 9852](#), [UNI EN ISO 3501](#), [UNI EN ISO 3503](#), [UNI EN ISO 3458](#), [UNI EN ISO 1167](#), [UNI EN ISO 2505](#), [UNI EN ISO 4671](#), [UNI EN ISO 7686](#), [UNI EN ISO 15875](#). Tale rispondenza deve essere comprovata da una dichiarazione di conformità.

### ***Rubinetti a passo rapido, flussometri (per vasi, orinatoi e vuotatoi)***

Dovranno avere le seguenti caratteristiche:

- erogazione con acqua di portata, energia e quantità sufficienti ad assicurare la pulizia;
- dispositivi di regolazione della portata e della quantità di acqua erogata;
- costruzione tale da impedire ogni possibile contaminazione della rete di distribuzione dell'acqua a monte per effetto di rigurgito;
- contenimento del livello di rumore prodotto durante il funzionamento.

### ***Cassette per l'acqua di pulizia (per vasi, orinatoi e vuotatoi)***

Dovranno avere le seguenti caratteristiche:

- troppopieno di sezione tale da impedire, in ogni circostanza, la fuoriuscita di acqua dalla cassetta;
- rubinetto a galleggiante che regola l'afflusso dell'acqua, realizzato in modo che, dopo l'azione di pulizia, l'acqua fluisca ancora nell'apparecchio, sino a ripristinare nel sifone del vaso il battente d'acqua che realizza la tenuta ai gas;
- costruzione tale da impedire ogni possibile contaminazione della rete di distribuzione dell'acqua a monte per effetto di rigurgito;
- contenimento del livello di rumore prodotto durante il funzionamento;
- spazi minimi di rispetto per gli apparecchi sanitari.

Per il posizionamento degli apparecchi, dovranno essere rispettate le indicazioni riportate nelle norme [UNI 9182](#) e [UNI EN 806](#) varie parti.

Tutti i prodotti e/o materiali di cui al presente articolo, qualora possano essere dotati di marcatura CE secondo la normativa tecnica vigente, dovranno essere muniti di tale marchio.

## **Art. 4.8**

### **SERVIZI IGIENICI PER DISABILI**

#### **4.8.1 Generalità e normativa**

Al fine di consentire un migliore utilizzo dei servizi igienici da parte di tutti e in particolar modo ai disabili, la legislazione italiana ha stabilito un dettagliato elenco di prescrizioni alle quali riferirsi per tutte le nuove costruzioni interessate dalla legge, nonché per quelle sottoposte a ristrutturazione.

Per i servizi igienici destinati agli ambienti pubblici valgono le norme contenute DM n. 236/1989, per cui deve essere prevista l'accessibilità ad almeno un w.c. ed un lavabo per ogni nucleo di servizi installato.

All'interno degli edifici destinati all'edilizia residenziale privata e pubblica, nei servizi igienici dovranno essere garantite le manovre di una sedia a ruote necessarie per l'utilizzazione degli apparecchi sanitari, ed in particolare:

- lo spazio necessario per l'accostamento laterale della sedia a ruote alla tazza e, ove presenti, al bidet, alla doccia, alla vasca da bagno, al lavatoio, alla lavatrice;
- lo spazio necessario per l'accostamento frontale della sedia a ruote al lavabo, che deve essere del tipo a mensola.

Le principali norme e linee guida per la progettazione e l'esecuzione dei servizi igienici destinati ai disabili sono contenute nei seguenti dispositivi legislativi:

- Decreto del Presidente della Repubblica 24 luglio 1996, n. 503 "Regolamento recante norme per l'eliminazione delle barriere architettoniche negli edifici, spazi e servizi pubblici";
- Decreto Ministeriale - Ministero dei Lavori Pubblici 14 giugno 1989, n. 236. "Prescrizioni tecniche necessarie a garantire l'accessibilità, l'adattabilità e la visitabilità degli edifici privati e di edilizia residenziale pubblica sovvenzionata e agevolata, ai fini del superamento e dell'eliminazione delle barriere architettoniche";
- Legge 9 gennaio 1989, n. 13 "Disposizioni per favorire il superamento e l'eliminazione delle barriere

- architettoniche negli edifici privati”,
- [Norma UNI/PdR 24](#) “Abbattimento barriere architettoniche - Linee guida per la riprogettazione del costruito in ottica universal design”,
  - [Norma UNI 9182](#) “Impianti di alimentazione e distribuzione d'acqua fredda e calda - Progettazione, installazione e collaudo”.

## 4.8.2 Ambiente bagno

Tenendo conto delle prescrizioni riportate in normativa, nell'esecuzione dei lavori relativi alla realizzazione di servizi igienici per disabili, si dovranno rispettare alcuni criteri guida ed in particolare assicurare i seguenti spazi minimi funzionali per:

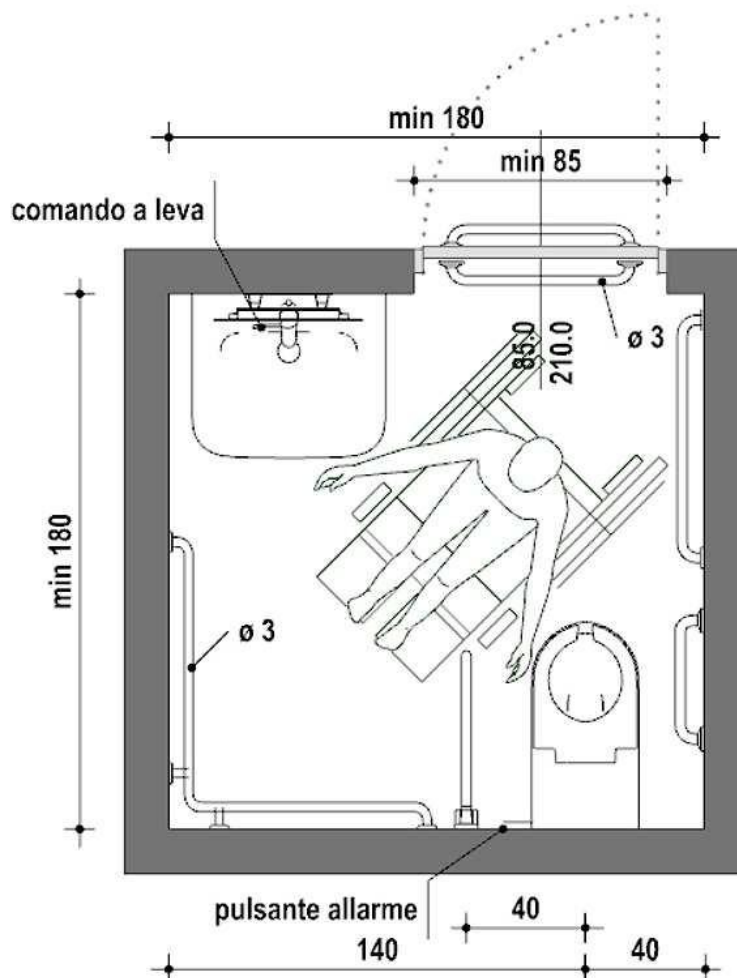
- aprire e chiudere comodamente la porta;
- accostarsi al wc e trasferirsi nel modo più consono alle proprie capacità (laterale, frontale, obliquo ecc.);
- trasferirsi dal wc al bidet nel modo più diretto;
- trasferirsi sul seggiolino della doccia e di manovrare comodamente la rubinetteria;
- entrare autonomamente nell'eventuale vasca;
- accostarsi alla finestra, laddove questa sia prevista, e manovrarla;
- eseguire le pulizie dei locali;
- utilizzare, la lavatrice laddove questa sia prevista;

Inoltre bisognerà garantire massima sicurezza rispetto alla distanza tra presa elettrica (laterale al lavabo) e vasca o doccia, una buona funzionalità impiantistica.

La porta di accesso, di luce minima di 85 cm, dovrà essere apribile verso l'esterno, anche se chiusa a chiave, o del tipo a scorrere. Nel caso di porta a battente sarà fissato un corrimano nella facciata interna della porta ad una altezza di 80 cm, in modo da consentire l'apertura a spinta della porta verso l'esterno.

Dovranno essere installate segnalazioni ottiche e acustiche da manovrare in caso di malore e i pavimenti dovranno essere del tipo antisdrucciolevole.

Una serie di apparecchiature specifiche di supporto, come maniglioni speciali, sedili e ausili vari, dovranno essere installate per agevolare gli spostamenti all'interno dell'ambiente bagno ed i trasferimenti dalla sedia a rotelle ai sanitari, della persona con



disabilità.

### 4.8.3 Lavabo

Il lavabo, per poter essere comodamente utilizzato, dovrà rispondere a queste caratteristiche:

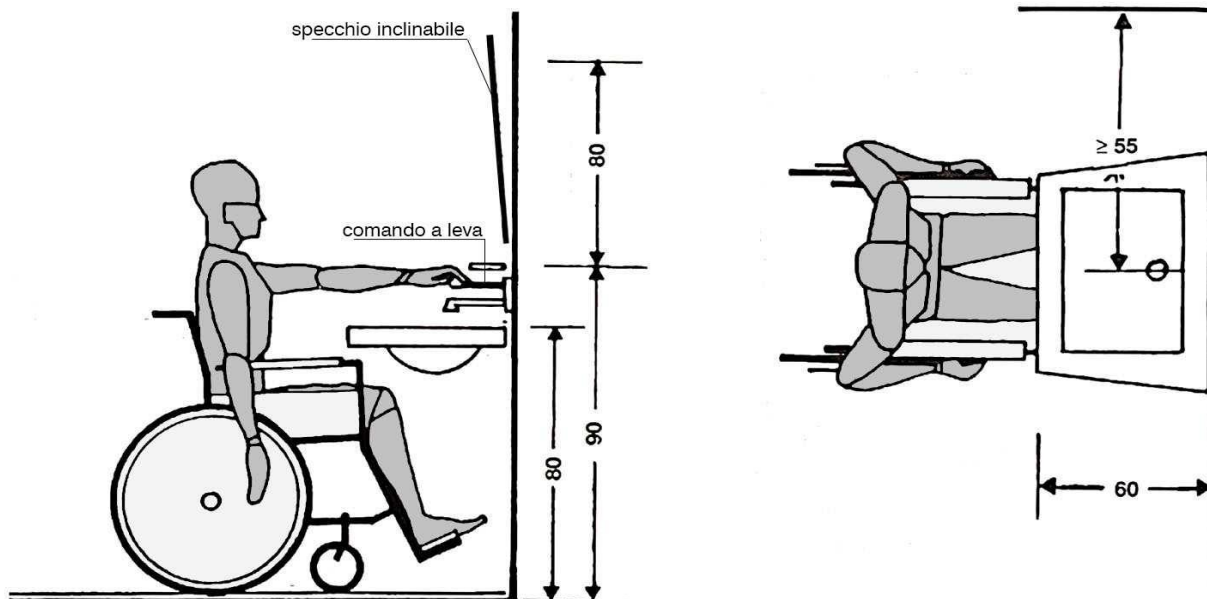
- essere del tipo a mensola, con una profondità minima pari a 60 cm in modo da poter accogliere la parte anteriore della sedia a rotelle;
- essere abbastanza grande per ridurre lo spargimento di acqua sul pavimento e la conseguente scivolosità;
- la distanza minima dal centro del lavabo alla parete dovrà essere di 55 cm e avere un'area di accesso minima di 91 cm in larghezza e 107 cm in lunghezza;
- i rubinetti saranno di presa sicura e facile movimento, come quelli a leva con movimento orizzontale;
- avere il portasapone inglobato nel lavabo;

e messo in opera seguendo le seguenti indicazioni:

- il lavabo dovrà essere posto nella parete opposta a quella del wc e con il piano superiore a 80 cm dal pavimento, per consentire il comodo inserimento della sedia a rotelle nella parte sottostante;
- le tubazioni di adduzione e di scarico, dovranno essere installate sotto traccia per evitare ogni possibile ingombro sotto il lavabo;
- l'acqua dovrà essere erogata già miscelata per evitare scottature, con la bocca di erogazione del rubinetto abbastanza alta affinché le mani stiano sotto comodamente.

Lo specchio dovrà essere fissato alla parete sopra il lavabo ad un'altezza compresa tra 90 e 170 cm dal pavimento, e inclinato rispetto alla stessa parete.

Nei locali aperti al pubblico potrà essere previsto l'asciugatore delle mani azionabile con pulsante o con fotocellula.



#### 4.8.4 Vaso e bidet

##### Vaso

Innanzitutto il vaso dovrà essere posizionato nella parete opposta all'accesso, per garantire uno spazio adeguato all'avvicinamento e la rotazione di una sedia a rotelle, e una distanza per consentire un agevole presa.

Il vaso a sedere in ceramica dovrà essere del tipo ad installazione sospesa (ancorato alla parete verticale) e messo in opera secondo le seguenti indicazioni:

- sarà posto a una distanza minima di 40 cm da una parte e a 140 cm dall'altra, e l'altezza del piano superiore della tazza dovrà essere di 50 cm dal pavimento;
- ad un lato della tazza dovrà essere installato un corrimano verticale in tubo di acciaio di 3 cm rivestito e verniciato con materiale plastico antiusura, ben ancorato a pavimento e a soffitto, a una distanza dall'asse wc di 40 cm e a 15 cm dalla parete posteriore;
- un secondo corrimano verticale sarà posizionato dall'altro lato della tazza a una distanza di 30 cm dal bordo anteriore della tazza wc e di 15 cm dalla parete laterale;
- un corrimano orizzontale continuo dovrà essere fissato lungo l'intero perimetro del locale, a servizio di tutti gli altri sanitari, ad un'altezza di 80 cm dal pavimento e a una distanza a 5 cm dalla parete.

In caso di esigenze particolari, come opportunamente indicato dai grafici progettuali o dalla DL, si potranno installare:

- un tubo in acciaio posto a 195 cm dal pavimento con dei maniglioni scorrevoli orizzontalmente e verticalmente, per lo spostamento dalla sedia a rotelle al wc e al bidet, se posizionato a fianco alla tazza;
- sui lati destro e sinistro del vaso dei maniglioni a 80 cm dal pavimento e che ruotando di 90° possono essere addossati alla parete posteriore, per facilitare il trasferimento dalla sedia a rotelle al vaso sia frontale sia laterale.

La collocazione del cassone dell'acqua, nel tipo a zaino, fungerà anche da spalliera. L'azionamento potrà essere effettuato con un ampio pulsante oppure con gli arti inferiori per mezzo di comandi a pressione situati alla base della tazza.

##### Bidet

La posizione del bidet dovrà essere svincolata rispetto alle pareti del locale igienico, con il bordo posteriore staccato dalla parete di almeno 40 cm per un comodo inserimento della sedia a rotelle nel trasferimento laterale. La sua altezza sarà di 50 cm dal livello del pavimento.

La distanza tra il suo asse e la superficie del muro laterale dovrà essere pari ad almeno 40 cm, per uno spazio adeguato a sedersi e tornare in posizione verticale.

Un lato del bidet dovrà essere completamente libero almeno fino a 90 cm dalla mezzeria del sanitario, per permettere le manovre della sedia a rotelle.

Una barra di supporto orizzontale dovrà essere fissata sulla parete laterale al bidet a un'altezza di 80 cm dal pavimento, mentre barre verticali dovranno essere collocate di fronte all'apparecchio.

Nel caso riportato nel progetto esecutivo si potrà installare un apparecchio sanitario che include il wc e il bidet in un unico blocco.

#### 4.8.5 Doccia

Per consentire l'accesso di una sedia a rotelle, la doccia dovrà essere a pavimento con misure pari a 120 x 120 cm e il piano minimamente inclinato per il deflusso dell'acqua verso lo scarico.

Lo spazio doccia ideale con sedile per il trasferimento sarà di 105 cm di larghezza, 90 cm di profondità e l'altezza della seduta pari a 40 cm, con una profondità di 35 cm e posizionato dalla parte dell'avvicinamento. I sedili saranno muniti di cardine per essere ribaltati per l'uso da parte dei disabili.

Davanti allo spazio doccia vi sarà un'area minima di 130x120 cm per l'avvicinamento della sedia a rotelle.

Lo spazio doccia dovrà essere dotato di barre di supporto per bilanciare il peso del corpo e sostenere i disabili negli spostamenti:

- una barra di supporto verticale dovrà essere collocata nello spazio che precede la doccia, con una distanza tra il sedile e la barra di 30 cm;
- un'altra barra verticale dovrà essere collocata nello spazio antistante il sedile a una distanza di 55 cm per aiutare il disabile nel sollevarsi dopo essersi lavato;
- barre di supporto orizzontali saranno collocate sul muro posteriore al sedile.

L'erogatore dell'acqua, collocato su una barra fissata a parete, dovrà essere ad altezza regolabile. Il termostato andrà posto sulla stessa parete dell'erogatore a 90 cm di altezza.

#### **4.8.6 Vasca da bagno**

Il trasferimento del disabile nella vasca da bagno può avvenire frontalmente, lateralmente, obliquamente o tramite ausili tecnici.

Nel trasferimento diretto frontale, lo spazio libero necessario per l'azione deve essere di 140 cm mentre per gli altri tre casi bastano 130 cm.

La vasca potrà essere dotata di un meccanismo che permetta di sollevare il disabile e collocarlo all'interno della vasca per mezzo di un seggiolino.

L'altezza massima dal bordo superiore della vasca dovrà essere di 50 cm dal pavimento.

Per impedire lo scivolamento la vasca da bagno non dovrà essere più lunga di 160 / 170 cm e con una profondità massima di 40 cm.

Se previsto dal progetto si dovrà installare una piattaforma in testata, per il trasferimento dentro la vasca, larga 40 cm e profonda quanto la vasca stessa. Una volta seduto su questa piattaforma, il disabile si può trasferire sul fondo della vasca oppure su di un seggiolino fissato a metà altezza dal fondo.

Nella parte anteriore della vasca (lato lungo) dovrà essere prevista una rientranza allo scopo di permettere un buon avvicinamento della sedia a rotelle e facilitarne la rotazione. La rientranza la si otterrà appoggiando la vasca su muretti posti sui lati corti ed evitando il tamponamento del lato lungo.

Per entrare e uscire dalla vasca si dovrà installare una barra verticale accessibile sia dall'interno che dall'esterno della vasca. Una barra orizzontale o inclinata, fissata al muro sul lato lungo della vasca, servirà per sollevare e abbassare il corpo seduti nella vasca.

#### **4.8.7 Rubinetteria**

Secondo quanto previsto dalle indicazioni progettuali si potrà installare rubinetteria:

- del tipo a fotocellula;
- con comando azionato a leva;
- azionata a pedana o a pavimento.

La bocca del rubinetto dovrà risultare abbastanza alta sul piano del lavabo per poter mettere sotto le mani con facilità e sicurezza.





|            |   |           |
|------------|---|-----------|
| <b>I</b>   | <b>CAPITOLATO PARTE ELETTRICA</b>                                     | <b>2</b>  |
| <b>I.1</b> | <b>Alimentazione degli impianti</b>                                   | <b>2</b>  |
| I.1.1      | Prelievo energia  | 2         |
| I.1.1.1    | Fornitura dell'energia elettrica per edificio scolastico              | 2         |
| I.1.3      | Ulteriori apparecchiature e componenti                                | 3         |
| I.1.4      | Alimentazione di riserva e di sicurezza                               | 3         |
| I.1.4.1    | Alimentazione di sicurezza  | 3         |
| <b>I.2</b> | <b>Distribuzione</b>  | <b>5</b>  |
| I.2.1      | Predisposizione delle infrastrutture                                  | 5         |
| I.2.2      | Interramento delle condutture   | 5         |
| I.2.4      | Cavi e Condotture   | 6         |
| I.2.5      | Tubazioni dei montanti  | 7         |
| I.2.6      | Montanti  | 8         |
| I.2.6.1    | Vincoli impiantistici   | 9         |
| I.2.6.2    | Vincoli impiantistici tra impianti EEC                                | 10        |
| I.2.7      | Distribuzione con posa ad incasso                                     | 10        |
| I.2.8      | Distribuzione con posa a parete                                       | 12        |
| I.2.9      | Altri tipi di distribuzione   | 13        |
| I.2.11     | Posa di cavi elettrici isolati, sotto guaina, interrati               | 14        |
| I.2.12     | Alimentazione delle utenze mediante scatole e involucri per pavimento | 15        |
| <b>I.3</b> | <b>Quadro</b>   | <b>15</b> |
| I.3.1      | Quadri elettrici  | 15        |
| <b>I.4</b> | <b>Protezioni</b>   | <b>15</b> |
| I.4.1      | Impianto di terra   | 15        |
| I.4.2      | Protezione dalle sovracorrenti  | 20        |
| I.4.3      | Protezione contro i contatti diretti ed indiretti                     | 21        |
| I.4.4      | Coordinamento apparecchi di protezione                                | 22        |
| I.4.4.1    | Coordinamento selettivo   | 22        |
| I.4.4.2    | Protezione di sostegno (back-up)                                      | 23        |
| I.4.5      | Protezione contro i fulmini   | 24        |
| <b>I.5</b> | <b>Comandi</b>  | <b>26</b> |
| I.5.1      | Sezionamento e comando  | 26        |
| I.5.2      | Comando e arresto di emergenza  | 27        |
| <b>I.7</b> | <b>Impianti di illuminazione</b>                                      | <b>28</b> |
| I.7.1      | Impianto di illuminazione interna                                     | 28        |
| I.7.1.1    | Prescrizioni generali   | 28        |
| I.7.1.3    | Illuminazione edificio scolastico                                     | 29        |
| I.7.3      | Impianto di illuminazione di sicurezza                                | 30        |
| I.7.3.1    | Prescrizioni generali   | 30        |
| I.9.2      | Impianti di rivelazione incendi                                       | 31        |

## I CAPITOLATO PARTE ELETTRICA

### I.1 Alimentazione degli impianti

#### I.1.1 Prelievo energia

##### I.1.1.1 Fornitura dell'energia elettrica per edificio scolastico

###### Leggi, Norme e Guide di riferimento

CEI 64-8: Impianti elettrici utilizzatori a tensione nominale non superiore a 1000V in corrente alternata e a 1500V in corrente continua (7<sup>a</sup> edizione)

CEI 64-50: Edilizia ad uso residenziale e terziario. Guida per l'integrazione degli impianti elettrici utilizzatori e per la predisposizione delle infrastrutture per gli impianti di comunicazioni e impianti elettronici negli edifici - Criteri generali

CEI 64-52: Guida per l'integrazione degli impianti elettrici utilizzatori e per la predisposizione di impianti ausiliari, telefonici e di trasmissione dati negli edifici - Criteri particolari per edifici scolastici

DM 26/08/92: Norme di prevenzione incendi per l'edilizia scolastica

Legge 11/01/96 n°23: Norme per l'edilizia scolastica

DPR 24/07/96 n°503: Regolamento recante norme per l'eliminazione delle barriere architettoniche negli edifici, spazi e servizi pubblici

DPR 01/08/11 n°151: Regolamento recante semplificazione della disciplina dei procedimenti relativi alla prevenzione degli incendi.

###### Potenza impegnata

La potenza elettrica necessaria per alimentare correttamente le utenze elettriche previste in una struttura scolastica dipende dalle attività svolte all'interno della struttura (tipo di scuola), dalla grandezza della stessa, nonché dal numero medio degli occupanti (alunni, insegnanti, personale non docente). In assenza di precise indicazioni, la Guida CEI 64-52 adotta la procedura della determinazione del carico convenzionale mediante il prodotto della potenza nominale per i fattori di utilizzazione e di contemporaneità. Per valutare la potenza da installare, quando non si conoscono le caratteristiche dei carichi, ma la destinazione d'uso dei locali, le superfici coperte e scoperte e i volumi, si può fare riferimento ai valori di potenza nominale riportati nella tabella POT-APP.

**Tabella POT-APP** - Potenza apparente specifica media relativa ad impianti per edifici scolastici

| Impianto                       | Potenza appartenente per unità di volume [VA/m <sup>3</sup> ] |
|--------------------------------|---|
| Illuminazione, prese           | 3 - 6   |
| Condizionamento/Climatizzatore | 8 - 13  |
| Laboratori e reparti           | 3 - 10  |
| Servizi                        | 3 - 6   |
| Altri utilizzatori             | 1 - 5   |

Determinata la somma delle potenze nominali si moltiplica per uno dei coefficienti di contemporaneità riportati nella tabella Ku-Kc.

**Tabella Ku-Kc** - Fattori di utilizzazione Ku e di contemporaneità Kc

| Utilizzatore                                | K <sub>u</sub> | K <sub>c</sub> |
|---|----------------|----------------|
| Illuminazione                               | 1              | 1              |
| Apparecchi a motore                         | 0,75           | -              |
| Apparecchi di riscaldamento/condizionamento | 1              | 1              |
| Prese di corrente                           | -              | 0,1 - 0,2      |

Disponendo delle caratteristiche dei carichi, della loro ubicazione e dei cicli di funzionamento si possono tracciare i diagrammi di carico e quindi ricavare il valore della potenza effettiva.

Nel caso sia prevista la realizzazione di una cabina elettrica, è necessario, in fase di progettazione edile, prendere accordi con la società distributrice per la predisposizione di un apposito locale da utilizzare come cabina di trasformazione.

L'energia elettrica può anche essere prodotta privatamente (autoproduzione).

In particolare nel caso di autoproduzione mediante sistemi di generazione fotovoltaica devono essere rispettate le delibere dell'AEEG.

Per la realizzazione di questa tipologia di impianti si rimanda alla Guida CEI 82-25.

### **1.1.3 Ulteriori apparecchiature e componenti**

Trattasi dell'insieme di connessioni elettriche, morsettiere, cavi, strumentazione ed apparecchiature accessorie, necessarie per il completamento della cabina elettrica.

Relativamente ai cavi destinati ai sistemi di II categoria, è richiesto che gli stessi vengano connessi a terra, almeno ad una estremità. A tale scopo devono essere provvisti di schermo a guaina metallica in conformità alle prescrizioni della Norma CEI 11-17.

Le linee in cavo devono essere dimensionate e posate in opera in conformità alle prescrizioni delle Norme CEI 64-8 e CEI EN 60947-3, nonché della Norma CEI UNEL 35024.

Le connessioni elettriche, che devono essere realizzate con metalli elettroliticamente compatibili devono possedere caratteristiche termiche ed elettriche non inferiori a quelle dei conduttori ad esse collegate.

Tutti i materiali isolanti vanno scelti in base alla tensione, all'ambiente di installazione e alla temperatura massima di servizio continuativo a cui sono sottoposti e devono avere adeguate caratteristiche di autoestinguenza.

### **1.1.4 Alimentazione di riserva e di sicurezza**

#### 1.1.4.1 Alimentazione di sicurezza

##### 1.1.4.1.1 Prescrizioni generali

##### Norme di riferimento

CEI 64-8: Impianti elettrici utilizzatori a tensione nominale non superiore a 1000V in corrente alternata e a 1500V in corrente continua (7<sup>a</sup> edizione)

Oltre l'alimentazione ordinaria, in molte situazioni impiantistiche, si rende necessaria l'alimentazione dei servizi di sicurezza che l'articolo 21.5 della Norma CEI 64-8 così definisce: "sistema elettrico inteso a garantire l'alimentazione degli apparecchi utilizzatori o di parti di impianto necessari per la sicurezza delle persone. Il sistema include la sorgente, i circuiti e gli altri componenti elettrici" e che l'articolo 132.4 della stessa Norma, precisa essere costituito da:

- sorgenti
- circuiti alimentati da queste sorgenti.

Le sorgenti ammesse sono:

- batterie di accumulatori;
- pile;
- altri generatori indipendenti dall'alimentazione ordinaria;
- linea di alimentazione effettivamente indipendente da quella ordinaria.

Per quanto riguarda invece i circuiti, la Norma CEI 64-8, alla sezione 563 prescrive che:

- i circuiti di alimentazione dei servizi di sicurezza devono essere indipendenti dagli altri circuiti;

- I circuiti di alimentazione dei servizi di sicurezza non devono attraversare luoghi con pericolo di incendio, a meno che non siano resistenti al fuoco. I circuiti non devono in ogni caso attraversare luoghi con pericolo di esplosione.
- La protezione contro i sovraccarichi può essere omessa.
- I dispositivi di protezione contro le sovracorrenti devono essere scelti ed installati in modo da evitare che una sovracorrente in un circuito comprometta il corretto funzionamento degli altri circuiti dei servizi di sicurezza.
- I dispositivi di protezione, di comando e di sezionamento devono essere chiaramente identificati e raggruppati in luoghi accessibili solo a persone addestrate.
- I dispositivi di allarme devono essere chiaramente identificati.

L'alimentazione dei servizi di sicurezza può essere:

- non automatica, quando la sua messa in servizio richiede l'intervento di un operatore;
- automatica, quando la sua messa in servizio non richiede l'intervento di un operatore; in quest'ultimo caso l'alimentazione è classificata, in base al tempo entro cui viene disponibile, come indicato nella tabella ALIM-SIC.

**Tabella ALIM-SIC** - Classificazione dell'alimentazione di sicurezza

|   |  |
|---|--|
| <b>Classe 0<br/>(di continuità)</b>                 | Alimentazione automatica disponibile senza interruzioni                                      |
| <b>Classe 0,15<br/>(ad interruzione brevissima)</b> | Alimentazione automatica disponibile in un tempo inferiore o uguale a 0,15 s                 |
| <b>Classe 0,5<br/>(ad interruzione breve)</b>       | Alimentazione automatica disponibile in un tempo superiore a 0,15 s ma non superiore a 0,5 s |
| <b>Classe 15<br/>(ad interruzione media)</b>        | Alimentazione automatica disponibile in un tempo superiore a 0,5 s ma non superiore a 15 s   |
| <b>Classe &gt; 15<br/>(ad interruzione lunga)</b>   | Alimentazione automatica disponibile in più di 15 s  |

#### 1.1.4.1.2 Prescrizioni integrative per edifici scolastici

##### Guida di riferimento

- CEI 64-52: Guida per l'integrazione degli impianti elettrici utilizzatori e per la predisposizione di impianti ausiliari, telefonici e di trasmissione dati negli edifici
- Criteri particolari per edifici scolastici

Le strutture scolastiche devono essere dotate di un'alimentazione di sicurezza da apposita sorgente, distinta da quella ordinaria.

Dalla sorgente di sicurezza, la cui autonomia non deve essere inferiore a 30 minuti, devono essere derivati:

- illuminazione di sicurezza (compresa quella indicante i passaggi, le uscite ed i percorsi delle vie di esodo che garantisca un livello di illuminazione non inferiore a 5 lx su un piano orizzontale ad 1 m di altezza dal piano di calpestio);
- impianto di diffusione sonora e/o impianto di allarme.

Deve essere predisposto anche un comando manuale per l'inserimento dei circuiti di sicurezza.

Le sorgenti ammesse ad alimentare i circuiti di sicurezza devono essere ubicate in un apposito luogo avente caratteristiche antincendio accessibile a solo personale addestrato (eccetto il caso in cui l'illuminazione di sicurezza venga realizzata con apparecchi autonomi o con apposito armadio contenente la carica batteria e la batteria di accumulatori sia di tipo chiuso o a bassa emissione di idrogeno).

La sorgente da utilizzare deve essere una delle seguenti:

- linea di alimentazione effettivamente indipendente da quella ordinaria;
- batterie di accumulatori (con dispositivo di carica di tipo automatico che consente la ricarica in 12h);
- altri generatori indipendenti dall'alimentazione ordinaria.

## **I.2 Distribuzione**

### **I.2.1 Predisposizione delle infrastrutture**

#### Norme di riferimento

CEI 64-8: Impianti elettrici utilizzatori a tensione nominale non superiore a 1.000 V in corrente alternata e a 1.500 V in corrente continua (7<sup>a</sup> edizione).

CEI 64-50: Guida per l'integrazione nell'edificio degli impianti elettrici utilizzatori e per la predisposizione per impianti ausiliari, telefonici e di trasmissione dati negli edifici – criteri generali.

CEI 64-100/1: Guida per la predisposizione delle infrastrutture per gli impianti elettrici, elettronici e per le comunicazioni.

Parte 1: Montanti negli edifici

Nell'edilizia residenziale è importante realizzare in modo coordinato tutti gli impianti; ciò comporta almeno due aspetti: l'integrazione dal punto di vista fisico, cioè la predisposizione delle infrastrutture necessarie per tutti gli impianti (pre-cablaggio costituito da condutture, scatole e tubi vuoti, componenti edilizi e di arredo predisposti) e l'integrazione dal punto di vista funzionale, che riguarda esplicitamente le funzioni e le applicazioni di ciascun impianto.

Con riferimento al primo aspetto, il CEI ha pubblicato tre guide classificate: 64-100/1, 64-100/2, 64-100/3, il cui titolo generale, valevole per tutte, è "Guida per la predisposizione delle infrastrutture per gli impianti elettrici, elettronici e per le comunicazioni".

Le tre guide sono state poi così articolate:

- Parte 1: Montanti negli edifici;
- Parte 2: Unità immobiliari (appartamenti)
- Parte 3: Case unifamiliari, case a schiera ed in complessi immobiliari (residence).

### **I.2.2 Interramento delle condutture**

#### Norme di riferimento

CEI 64-8: Impianti elettrici utilizzatori a tensione nominale non superiore a 1.000 V in corrente alternata e a 1.500 V in corrente continua (7<sup>a</sup> edizione).

CEI 64-50: Guida per l'integrazione nell'edificio degli impianti elettrici utilizzatori e per la predisposizione per impianti ausiliari, telefonici e di trasmissione dati negli edifici – criteri generali.

CEI 64-100/3: Guida per la predisposizione delle infrastrutture per gli impianti elettrici, elettronici e per le comunicazioni.

Parte 3: Case unifamiliari, case a schiera ed in complessi immobiliari (residence).

L'interramento delle condutture deve rispettare i seguenti accorgimenti:

- la posa deve avvenire nel rispetto delle prescrizioni della Norma CEI 11-17 ed inoltre devono essere previsti pozzetti rompi tratta e/o accesso in funzione delle distanze e delle dimensioni dei cavidotti/canalizzazioni (la tabella FOR-TIR riporta le tipologie di cavo più significative, la forza di tiro applicabile e la distanza dei pozzetti rompitratta);

**Tabella FOR-TIR –** Forze di tiro e distanze dei pozzetti rompitratta per la posa delle condutture interrate

| Tipo di cavo                          | Forza indicativa di tiro applicabile (N) | Distanze indicativa dei pozzetti rompitratta (m) |
|---------------------------------------|--|--|
| 4x2xAWG24 FTP                         | 115                                      | 25-50  |
| 4x2xAWG24 UTP                         | 100                                      | 25-50  |
| Cavo coassiale $\phi$ 7 mm            | 90                                       | 20-40  |
| Cavo coassiale $\phi$ 5 mm            | 60                                       | 20-40  |
| Cavo TVCC (RG58-RG59)                 | 90                                       | 20-40  |
| Cavo unipolare sez 1,5mm <sup>2</sup> | 75                                       | 25-50  |
| Cavo unipolare sez 2,5mm <sup>2</sup> | 125                                      | 25-50  |
| Cavo BUS quadripolare                 | 100                                      | 20-40  |
| Cavo BUS bipolare                     | 50                                       | 20-40  |
| Cavo videocitofonia                   | 50                                       | 20-40  |
| Fibra ottica                          | *  | *  |

NOTA Le indicazioni di massima sulla relazione tra la forza di trazione massima applicabile e le distanze indicative dei pozzetti rompitratta per cavi ordinari e limitatamente agli aspetti meccanici. Sono da considerare anche altri aspetti relativi alla funzionalità per i cavi segnali (come ad es. l'attenuazione, o altri limiti di sistema).

\* Per i cavi in fibra ottica si rimanda alle specifiche dei prodotti. A titolo indicativo si segnala che gli operatori di telecomunicazioni ammettono che la lunghezza di una singola tratta arrivi fino a 100-120 metri.

- i pozzetti devono essere dimensionati per consentire la stesura del cavo e la eventuale posa di elementi di derivazione;
- la disposizione delle canalizzazioni in corrispondenza dei pozzetti deve permettere la posa di cavi con raggi di curvatura previsti dalle norme CEI e/o dal costruttore;
- le canalizzazioni e i cavidotti interrati devono essere conformi alla norma CEI EN 61386-24;
- le canalizzazioni e i cavidotti devono essere posati, indipendentemente dalla natura dei cavi, con un giusto grado di pendenza per evitare gli accumuli di condensa o acqua piovana;
- i pozzetti devono essere esterni ai vari edifici e i tubi di raccordo tra il pozzetto e l'interno degli edifici devono presentare una pendenza verso il pozzetto esterno all'edificio;
- i pozzetti possono essere realizzati con un'apertura sul fondo sotto la quale disporre del materiale drenante o un sistema di scarico a seconda del tipo di terreno;
- la chiusura del pozzetto deve essere realizzata con chiusino avente caratteristiche appropriate al tipo di sede su cui lo stesso viene installato, in conformità alle prescrizioni della norma EN 124;
- è consigliata la completa separazione tra le infrastrutture destinate ai servizi energia e le infrastrutture destinate agli altri impianti di segnale (TV, telefono, dati, ecc.);
- deve essere previsto un conduttore di terra, che deve essere connesso con i dispersori di fatto o intenzionali e al nodo collettore generale di terra esistente negli edifici delle varie unità immobiliari al fine di realizzare un unico dispersore;
- è utile prevedere nel punto più basso dello scavo la posa di un conduttore con funzione anche di dispersore (ad esempio tondino d'acciaio zincato a caldo diametro 10 mm o corda rame sezione 25 mm<sup>2</sup> con singolo filo di 1,8 mm di diametro).

## 1.2.4 Cavi e Conduiture

### Norme e Guide di riferimento

CEI 64-8: "Impianti elettrici utilizzatori a tensione nominale non superiore a 1000V in corrente alternata e a 1500V in corrente continua" (7<sup>a</sup> edizione)

Parte 5: Scelta ed installazione dei componenti elettrici

CEI-UNEL 35011: "Cavi per energia e segnalamento. Sigle di designazione"

CEI EN 50399: Metodi di prova comuni per cavi in condizioni di incendio - Misura dell'emissione di calore e produzione di fumi sui cavi durante la prova di sviluppo di fiamma - Apparecchiatura di prova, procedure e risultati

CEI UNEL 35016: Classe di Reazione al fuoco dei cavi in relazione al Regolamento EU "Prodotti da Costruzione" (305/2011)

CEI-UNEL 35024/1: "Cavi elettrici isolati con materiale elastomerico o termoplastico per tensioni nominali non superiori a 1000 V in c.a. e 1500 V in c.c. - Portate di corrente in regime permanente per posa in aria" (per pose fisse) (CEI 64-8 Art. 523.1.3)

CEI-UNEL 35024/2: "Cavi elettrici ad isolamento minerale per tensioni nominali non superiori a 1000 V in c.a. e a 1500 in c.c. - Portate di corrente in regime permanente per posa in aria"

CEI-UNEL 35026: "Cavi elettrici isolati con materiale elastomerico o termoplastico per tensioni nominali di 1000 V in corrente alternata e 1500 V in corrente continua. Portate di corrente in regime permanente per posa interrata"

CEI-UNEL 46-136; (VI): Guida alle Norme per la scelta e la posa dei cavi per impianti di comunicazione

### 1.2.4.1 Ulteriori misure di protezione contro l'incendio

#### Norme di riferimento

CEI 64-15: Impianti elettrici negli edifici pregevoli per rilevanza storica e/o artistica

I circuiti che transitano nella stessa conduttura devono avere il dispositivo di protezione dalle sovracorrenti anche sul conduttore di neutro. Questa misura può essere omessa se ogni circuito è protetto da un proprio dispositivo differenziale.

I dispositivi di protezione dei circuiti prese a spina devono avere una corrente nominale non superiore a quella delle prese protette; ad esempio:  $I_n \leq 10A$  per prese a spina da 10A; inoltre tutti i circuiti di alimentazione prese devono essere protetti con interruttori differenziali aventi  $I_{dn} \leq 300$  mA.

È necessario prevedere un dispositivo in grado di rilevare lo stato delle correnti di dispersione dell'impianto.

Deve essere previsto un comando di emergenza in grado di porre fuori tensione l'intero impianto elettrico, con l'eccezione dei servizi di sicurezza.

Il comando di emergenza deve essere ubicato in un luogo non accessibile al pubblico; qualora ciò non sia possibile, a causa di oggettivi vincoli artistici, è possibile installare il comando negli ambienti dove ha accesso il pubblico, purché tali ambienti siano sorvegliati ed il comando distanziato dal pubblico.

### 1.2.5 Tubazioni dei montanti

#### Norme di riferimento

CEI 64-8: Impianti elettrici utilizzatori a tensione nominale non superiore a 1.000 V in corrente alternata e a 1.500 V in corrente continua (7<sup>a</sup> edizione).

CEI 64-50: Guida per l'integrazione nell'edificio degli impianti elettrici utilizzatori e per la predisposizione per impianti ausiliari, telefonici e di trasmissione dati negli edifici – criteri generali.

CEI 64-100/1: Guida per la predisposizione delle infrastrutture per gli impianti elettrici, elettronici e per le comunicazioni.

Parte I: Montanti negli edifici

Nella predisposizione dei montanti per gli edifici vi sono alcune tubazioni che rimangono costanti sia per quanto riguarda il loro numero sia per il diametro delle stesse.

In particolare, per l'impianto di energia elettrica valgono le seguenti regole:

- montante luce condominiale: 3 tubi PVC di diametro 25 mm dal quadro generale del condominio normalmente ubicato al piano terra o al primo interrato fino al locale sottotetto (1 tubo per PE + tubo per i 4 circuiti; 8 cavi unipolari di sezione 2,5 mm<sup>2</sup> + 1 tubo di riserva); per le cassette di derivazione valgono le indicazioni fornite nella Tab. CAS-DER;
- montante ascensore: 1 tubo PVC di diametro 32 mm dal quadro generale del condominio fino al locale cabina ascensore (4 cavi unipolari di sezione 6 mm<sup>2</sup>) + PE, derivato dal montante PE, di sezione 1 x 6 mm<sup>2</sup>; per le cassette di derivazione valgono le indicazioni fornite nella Tab. CAS-DER;
- montante servizi: 3 tubi PVC di diametro 32 mm dal quadro generale del condominio fino al locale sottotetto (1 tubo per eventuali aspiratori dei bagni senza finestra + 1 tubo per eventuale impianto fotovoltaico + 1 tubo di riserva); per le cassette di derivazione valgono le indicazioni fornite nella Tab. CAS-DER;
- montante energia fornita dal distributore pubblico: 1 tubo di diametro nominale 32 mm per ogni unità immobiliare (se varia il numero delle unità immobiliari, varia il numero dei tubi, ma rimane costante il loro diametro); per le cassette di derivazione valgono le indicazioni fornite nella Tab. CAS-DER.

Per gli impianti di comunicazione il numero ed i diametri delle tubazioni possono così essere riassunti:

- montante del videocitofono e del bus: 1 tubo PVC (per i due cavi assieme) di diametro nominale 25 mm che parte dal locale portineria e/o dal posto esterno al piano terra e raggiunge il sottotetto;



- impianto TV terrestre e satellitare: 3 tubi di diametro nominale 40 mm che partono dalla base di sostegno delle antenne denominata "castello antenne" e raggiungono lo spazio (o nicchia) del centralino; quest'ultimo deve avere misure minime 1.000 x 700 x 220 mm, e deve essere in zona sempre accessibile, in generale nel sottotetto; inoltre 3 o 4 tubi di diametro 40 mm partono dal centralino nel sottotetto e terminano alla base del montante e delle cassette per i multiswitch;
- impianto telefonico e TD: 2 tubi PVC di diametro nominale 63 mm (oppure 1 tubo di diametro nominale 125 mm corrugato a doppia camera) che collegano il locale tecnico al piano terra al pozzetto all'esterno dell'edificio per l'arrivo delle linee di telecomunicazione. Qualora la tratta sia molto lunga è opportuno inserire pozzetti rompitratta di dimensioni minime 550 mm x 550 mm per tubi interrati e scatole.
- Nel locale tecnico devono essere predisposti tubi per le alimentazioni delle apparecchiature che necessitano di presa a spina a 230 V. Per il diametro e il numero dei tubi del montante e delle cassette di transito si veda la Tab. NUM-TAB.

**Tab. CAS-DER** – Dimensioni minime utili interne delle cassette

| Tipo cassetta | Dimensioni (mm) |
|---------------|-----------------|
| A             | 120 x 100 x 50  |
| B             | 200 x 150 x 50  |
| C             | 300 x 180 x 50  |
| D             | 400 x 215 x 65  |

**Tab. NUM-TUB** – Indicazioni per la posa delle tubazioni dei montanti

| N. piani | N. unità immobil. | Montante energia da DP |        |          | Montante TV |       |          | Montante telefoni e TD |       |          |
|----------|-------------------|------------------------|--------|----------|-------------|-------|----------|------------------------|-------|----------|
|          |                   | unico                  | doppio | cassette | N. tubi     | diam. | cassetta | N. tubi                | diam. | cassetta |
| 2        | 2                 | SI                     |        | B        | 3           | 40    | D        | 1                      | 40    | B        |
| 2        | 4                 | SI                     |        | C        | 3           | 40    | D        | 1                      | 40    | B        |
| 4        | 2                 | SI                     |        | B        | 3           | 40    | D        | 1                      | 40    | C        |
| 4        | 4                 |                        | SI     | B        | 3           | 40    | D        | 2                      | 40    | C        |
| 6        | 2                 |                        | SI     | A        | 3           | 40    | D        | 2                      | 40    | C        |
| 6        | 4                 |                        | SI     | B        | 4           | 40    | D        | 2                      | 40    | C        |
| 8        | 2                 |                        | SI     | A        | 3           | 40    | D        | 2                      | 40    | C        |
| 8        | 4                 |                        | SI     | B        | 4           | 40    | D        | 3                      | 40    | C        |

## 1.2.6 Montanti

### Norme e Guide di riferimento

CEI 64-8: Impianti elettrici utilizzatori a tensione nominale non superiore a 1000V in corrente alternata e a 1500V in corrente continua (7<sup>a</sup> edizione)

CEI 64-50: Edilizia ad uso residenziale e terziario. Guida per l'integrazione degli impianti elettrici utilizzatori e per la predisposizione delle infrastrutture per gli impianti di comunicazioni e impianti elettronici negli edifici - Criteri generali

CEI 64-100/1: Guida per la predisposizione delle infrastrutture per gli impianti elettrici, elettronici e per le comunicazioni. Parte I: Montanti negli edifici

Il montante è la conduttura, a percorso generalmente verticale, che permette la posa dei cavi che collegano il punto di misura e consegna dell'energia elettrica all'impianto utilizzatore con il suo primo quadro (generalmente il centralino d'appartamento).

I montanti per l'energia devono essere separati da quelli per i servizi.



Ogni montante deve avere una propria canalizzazione e deve transitare attraverso parti comuni.

Nel montante possono essere collocati:

- cavi multipolari con guaina senza giunzioni intermedie
- cavi unipolari suddivisi in diversi tubi protettivi per ogni montante (salvo i casi particolari di cui alla sezione 520 della Norma CEI 64-8).

Il conduttore di neutro non può essere utilizzato in comune tra diversi montanti.

Il conduttore di protezione può essere unico per un gruppo di montanti, purché transiti all'interno di proprie tubazioni e le derivazioni siano realizzate con morsetti di tipo passante.

La Guida CEI 64-50 precisa che i montanti devono avere canalizzazioni distinte in base alle varie destinazioni, così come le scatole di derivazione e/o rompi tratta. L'utilizzo di scatole con setti separatori interni è ammessa, ma non consigliata.

Le linee di alimentazione delle singole unità abitative, se realizzate con conduttori unipolari, devono essere alloggiare all'interno di una propria canalizzazione dedicata ed inoltre, per gli edifici con altezza superiore a quattro piani, è raccomandata la predisposizione di un vano accessibile dal pianerottolo per la posa di tutti i montanti prevedibili.

La Guida CEI 64-100/1 fornisce precise indicazioni e schemi (completi di dimensioni) per montanti destinati in edifici da due a otto piani con più appartamenti per piano.

A titolo d'esempio, nella figura MONT (estratta dalla Guida CEI 64-100/1) viene riportato lo schema topografico dei montanti per un edificio di quattro piani con quattro unità immobiliari per ciascun piano.

#### 1.2.6.1 Vincoli impiantistici

##### Norme di riferimento

CEI 64-8: Impianti elettrici utilizzatori a tensione nominale non superiore a 1.000 V in corrente alternata e a 1.500 V in corrente continua (7<sup>a</sup> edizione).

CEI 64-50: Guida per l'integrazione nell'edificio degli impianti elettrici utilizzatori e per la predisposizione per impianti ausiliari, telefonici e di trasmissione dati negli edifici – criteri generali.

CEI 64-100/2: Guida per la predisposizione delle infrastrutture per gli impianti elettrici, elettronici e per le comunicazioni. Parte 2: Unità immobiliari (appartamenti).

La posa dell'infrastruttura per gli impianti EEC deve tener conto dell'esistenza nell'edificio di altri impianti (idrico, di riscaldamento, ecc.) che possono creare problemi per quanto riguarda gli ingombri e/o provocare riduzioni delle prestazioni. È pertanto necessario rispettare alcune semplici regole:

##### 1) Posa a pavimento

Evitare il contatto (o l'eccessiva vicinanza) dei tubi dell'infrastruttura EEC con le tubazioni dell'impianto idrico; quest'ultimo può formare condense ed inoltre, in caso di rotture, potrebbe seriamente danneggiare gli impianti posati nelle infrastrutture EEC.

Inoltre è necessario valutare, in caso di sovrapposizioni dei percorsi delle tubazioni dell'infrastruttura EEC con le tubazioni di altri impianti, se l'altezza è eccessiva rispetto a quella disponibile nella soletta; qualora ciò avvenisse è necessario utilizzare più tubi EEC di diametro inferiore in grado di garantire la stessa capienza di quello (o quegli) previsto (i) in origine.

##### 2) Posa nelle pareti

Deve essere evitata, per quanto possibile, la vicinanza dell'infrastruttura EEC a canne fumarie e a sorgenti di calore, nonché, per i motivi esposti in precedenza il contatto con le tubazioni dell'impianto idrico; inoltre le scatole di derivazione non devono essere mai posate sotto gli attacchi di prelievo e scarico delle acque.

### I.2.6.2 Vincoli impiantistici tra impianti EEC

#### Norme di riferimento

CEI 64-8: Impianti elettrici utilizzatori a tensione nominale non superiore a 1.000 V in corrente alternata e a 1.500 V in corrente continua (7<sup>a</sup> edizione).

CEI 64-50: Guida per l'integrazione nell'edificio degli impianti elettrici utilizzatori e per la predisposizione per impianti ausiliari, telefonici e di trasmissione dati negli edifici – criteri generali.

CEI 64-100/2: Guida per la predisposizione delle infrastrutture per gli impianti elettrici, elettronici e per le comunicazioni. Parte 2: Unità immobiliari (appartamenti).

I vari impianti EEC devono essere installati in condutture separate, salvo realizzare, in caso di canalizzazione comune, la separazione tra i cavi.

Secondo la Norma CEI 64-8 la separazione tra i cavi è realizzata per i circuiti di più impianti che transitano in un'unica conduttura se ogni cavo è isolato per almeno un gradino di tensione più elevato rispetto alla tensione nominale alla quale verrà alimentato il cavo.

(Nota: nei circuiti SELV è sufficiente aggiungere una guaina isolante).

Ulteriori vincoli possono essere generati dalle interferenze elettromagnetiche (EMC).

Tali interferenze, nel caso di più impianti nella stessa canalizzazione o nella stessa scatola, possono essere risolte rispettando le regole fornite dal costruttore delle apparecchiature che si andrà ad alimentare.

Infine è bene ricordare che i cavi dedicati a servizi differenti alloggiati all'intero di un'unica conduttura e unica scatola possono rendere più complesse le operazioni di ispezione, manutenzione e ampliamento.

### **I.2.7 Distribuzione con posa ad incasso**

#### Norme e Guide di riferimento

CEI 64-8: Impianti elettrici utilizzatori a tensione nominale non superiore a 1000V in corrente alternata e a 1500V in corrente continua (7<sup>a</sup> edizione)

CEI 64-50: Edilizia ad uso residenziale e terziario. Guida per l'integrazione degli impianti elettrici utilizzatori e per la predisposizione delle infrastrutture per gli impianti di comunicazioni e impianti elettronici negli edifici - Criteri generali

CEI EN 61386-1 (CEI 23-80): Sistemi di tubi ed accessori per installazioni elettriche

Parte 1: Prescrizioni generali e parti specifiche

CEI EN 61386-22 (CEI 23-82) + (V1): Sistemi di tubi e accessori per installazioni elettriche

Parte 22: Prescrizioni particolari per sistemi di tubi pieghevoli e accessori

#### Impianti sotto traccia

Quando l'impianto è previsto per la realizzazione sotto traccia, i tubi protettivi devono essere in materiale termoplastico per i percorsi sotto intonaco, in acciaio smaltato a bordi per gli attraversamenti a pavimento.

Sono considerati adeguati i tubi protettivi classificati secondo la Norma CEI EN 61386-1 di "tipo medio" per la resistenza allo schiacciamento.

I tubi di "tipo leggero" richiedono l'adozione di particolari precauzioni nella fase di messa in opera.

1. Il diametro interno dei tubi deve essere pari ad almeno 1,3 volte il diametro del cerchio circoscritto al fascio di cavi in esso contenuti. Tale coefficiente deve essere di 1,5 volte quando i cavi siano del tipo sotto piombo o sotto guaina metallica. Il diametro del tubo deve essere tale da permettere di sfilare e di reinfilare i cavi in esso contenuti con facilità e senza che gli stessi risultino danneggiati. Il diametro interno non deve essere inferiore a 10 mm.

2. Il tracciato dei tubi protettivi deve avere un andamento rettilineo orizzontale o verticale. Nel caso di andamento orizzontale deve essere prevista una minima pendenza per favorire lo scarico di eventuale condensa. Le curve devono essere effettuate con raccordi o con piegature che non danneggino il tubo e non pregiudichino la sfilabilità dei cavi.

3. La tubazione deve essere interrotta con cassette di derivazione ad ogni brusca deviazione resa necessaria dalla struttura muraria e ad ogni deviazione della linea principale e secondaria. Le giunzioni dei conduttori devono essere eseguite nelle cassette di derivazione impiegando opportuni morsetti o morsettiere. Le cassette devono:

3.1) essere costruite in modo che ad installazione avvenuta, non sia possibile l'introduzione di corpi estranei. Il coperchio delle cassette deve essere apribile solo con idoneo attrezzo;

3.2) essere predisposte per l'inserimento di separatori di tensione, oppure affiancabili mediante appositi accessori che garantiscano l'allineamento. L'utilizzo di detti separatori o di cassette affiancate è necessario quando si devono separare circuiti alimentati a diverse tensioni.

4. Gli impianti utilizzatori alimentati attraverso organi di misura centralizzati, i tubi protettivi dei montanti e le relative cassette di derivazione devono essere distinti per ogni montante.

E' ammesso utilizzare lo stesso tubo e le stesse cassette solo quando i montanti alimentano lo stesso complesso di locali e risultano contrassegnati per la loro individuazione.

5. Il numero dei cavi che si possono introdurre nei tubi è indicato nella tabella N-CAV, desunta dalla Norma CEI EN 50086, che costituisce il riferimento normativo per ogni ulteriore indicazione in merito all'argomento in oggetto.

**Tabella N-CAV** - Numero massimo di cavi unipolari che si possono introdurre nei tubi protettivi

| Diametro esterno (mm) | Diametro interno (mm) | Sezione dei conduttori in mm <sup>2</sup> |     |     |   |   |    |    |
|-----------------------|-----------------------|---|-----|-----|---|---|----|----|
|                       |                       | (1)                                       | 1,5 | 2,5 | 4 | 6 | 10 | 16 |
| 16                    | 10,7                  | (4)                                       | 4   | 2   |   |   |    |    |
| 20                    | 14,1                  | (9)                                       | 7   | 4   | 4 | 2 |    |    |
| 25                    | 18,3                  | (12)                                      | 9   | 7   | 7 | 4 | 2  |    |
| 32                    | 24,3                  |   |     | 12  | 9 | 7 | 7  | 3  |

**Nota:** i numeri tra parentesi riguardano i cavi dei circuiti di comando e segnalazione.

6. Nelle murature tradizionali per le scanalature da effettuare nei muri divisorii interni di spessore inferiore a 100 mm, occorre rispettare le seguenti regole:

- nel caso di pareti realizzate con mattoni a due alveoli se ne occupa uno solo;
- le scanalature orizzontali che coprono buona parte della parete non devono indebolirla; si consiglia di realizzare queste scanalature solo su una faccia della parete, scegliendo i percorsi minimi;
- la distanza tra due scanalature non deve essere inferiore a 1,50 m;
- le scanalature devono essere eseguite ad almeno 20 cm dall'intersezione di due pareti.

#### Impianti sottotraccia con pareti cave in cartongesso

I componenti elettrici (scatole, cassette, quadretti, placche e coperchi) per impianti da incasso per pareti cave devono avere attitudine a non innescare incendi soddisfacendo al requisito delle prove a filo incandescente a 850°C. In particolare, in conformità a D.M. 16/02/2007 "Classificazione di resistenza al fuoco di prodotti ed elementi costruttivi di opere da costruzione" e D.M. 09/03/2007 "Prestazioni di resistenza al fuoco delle costruzioni nelle attività soggette al controllo del Corpo Nazionale dei Vigili del Fuoco" si suggerisce di posizionare sul fondo della scatola un pannello in materiale intumescente per garantire efficacia e continuità della protezione dal fuoco (REI 20).

- Conformità normativa e legislativa dal punto di vista acustico:
- D.P.C.M del 5 dicembre 1997 –attuazione dell'art.3 comma1 lett.e della legge 447 1995 relativo alla legge di cui sopra per determinazione dei requisiti acustici degli edifici; Determinazione del potere fonoisolante di un elemento di edificio in laboratorio secondo le norme della serie UNI EN ISO 10140; Indice di valutazione secondo la norma UNI EN ISO 10717-1, indice di valutazione secondo la norma UNI EN ISO 717-1 (potere fonisolante R'w)
- Conformità normativa dal punto di vista della tenuta all'aria: EN EV 2007 "energy saving regulations"; UNI EN 13829 : prestazione termica degli edifici-determinazione della permeabilità dell'aria degli edifici-metodo di pressurizzazione mediante ventilatore.

Sottoplacche, con guarnizioni, accoppiate a telai portafrutti e coperchi, completi di guarnizioni, per scatole di derivazione rappresentano vantaggi installativi finalizzati alla tenuta all'aria.

#### Impianti con tubi ad incasso per strutture prefabbricate

I tubi protettivi annegati nel calcestruzzo devono rispondere alle prescrizioni della Norma CEI EN 61386-22.

Una loro corretta posa prevede l'inserzione nelle scatole preferibilmente con l'uso di raccordi in modo che non si creino strozzature e volti atti a garantire una perfetta tenuta. I tubi devono essere tra loro uniti mediante appositi manicotti di giunzione.

Le scatole da inserire nei getti di calcestruzzo devono avere caratteristiche idonee a sopportare le sollecitazioni termiche e meccaniche che si presentano nel getto; in particolare, le scatole rettangolari portapparecchi e le scatole per i quadri elettrici devono essere costruite in modo che il loro fissaggio sui casseri avvenga con l'uso di rivetti, viti o altro sistema da inserire in apposite sedi ricavate sulla membrana anteriore della scatola stessa.

#### Impianti a pavimento

Sono considerati idonei i tubi rispondenti alla Norma CEI EN 61386-1 di tipo resistente allo schiacciamento.

Dopo la posa dei tubi bisogna realizzare una protezione che sia adeguata ad evitare possibili danneggiamenti.

## **1.2.8 Distribuzione con posa a parete**

#### Norme e Guide di riferimento

CEI 64-8: Impianti elettrici utilizzatori a tensione nominale non superiore a 1000V in corrente alternata e a 1500V in corrente continua (7<sup>a</sup> edizione)

CEI EN 61386-1 (CEI 23-80): Sistemi di tubi ed accessori per installazioni elettriche

Parte 1: Prescrizioni generali e parti successive specifiche

CEI EN 61386-21 (CEI 23-81): Sistemi di tubi e accessori per installazioni elettriche

Parte 21: Prescrizioni particolari per sistemi di tubi rigidi e accessori

#### Posa di cavi elettrici in canalette per impianti in vista (montaggio sporgente)

Negli impianti a vista i canali portacavi devono essere di materiale isolante, resistente al fuoco, antiurto. I canali portacavi devono essere rispondenti alle Norme CEI EN 50085-2-1. Gli elementi che costituiscono le canalizzazioni, siano essi a pavimento (battiscopa), a parete o a soffitto, devono possedere le seguenti caratteristiche:

- materiale impiegato: PVC rigido autoestinguento antiurto;
- grado di protezione: almeno IP 4X;
- smontabilità con attrezzo;
- resistenza all'urto a temperatura ambiente: I J;
- resistenza all'urto a bassa temperatura: I J a -5 °C;
- temperatura di impiego: da -5 °C a +60 °C;
- reazione al fuoco secondo UL 94 grado VO;
- resistenti all'invecchiamento come definito nella Norma CEI EN 50085-2-1;
- resistenza di isolamento superiore a 100 MΩ.

La canalizzazione dell'impianto a vista dev'essere completa di accessori: tasselli, giunzioni, angoli, scatole di derivazione, porta-apparecchi, fianchetti e chiusura di testata. In particolare:

- le scatole porta-apparecchi devono essere di profondità compresa tra 25 mm e 60 mm circa;
- il canale a più scomparti e le scatole di smistamento e derivazione a più vie devono garantire la separazione sia elettrica che meccanica devono avere idonei scomparti tali da realizzare l'impedenza dei circuiti.

In presenza di pareti curve, la canalizzazione deve essere realizzata con uno o più canali affiancati ad uno scomparto, aventi un raggio di curvatura minimo di 50 cm (a sezione normale).

La copertura dei canali e delle scatole deve poter essere asportata solo mediante l'impiego di un idoneo attrezzo ed il sistema di fissaggio alle pareti deve garantire una buona tenuta allo strappo.

## 1.2.9 Altri tipi di distribuzione

### Norma di riferimento

CEI 64-8: Impianti elettrici utilizzatori a tensione nominale non superiore a 1000V in corrente alternata e a 1500V in corrente continua (7<sup>a</sup> edizione)

### Posa di cavi elettrici isolati, sotto guaina, in cunicoli praticabili

I cavi dovranno essere posati in uno dei seguenti modi che verrà indicato dal Committente:

- 1) entro scanalature esistenti sui piedritti dei cunicoli (appoggio continuo), appositamente fatte predisporre dal Committente;
- 2) entro scanalature di materiale idoneo, quale cemento, ecc. (appoggio egualmente continuo), tenute in sito da mensoline in piatto o profilato d'acciaio zincato o da mensoline di calcestruzzo armato;
- 3) direttamente su ganci, grappe, staffe o mensoline (appoggio discontinuo) in piatto o profilato d'acciaio zincato, di materiale plastico resistente all'umidità, su mensoline di calcestruzzo.

Dovendo disporre i cavi in più strati, dovrà essere assicurato un distanziamento fra strati e strati pari ad almeno una volta e mezzo il diametro del cavo maggiore dello strato sottostante con un minimo di 3 cm per assicurare la libera circolazione dell'aria.

La Ditta Appaltatrice dovrà tempestivamente indicare le caratteristiche secondo cui dovranno essere dimensionate e conformate le eventuali canalette, mentre, se non diversamente prescritto dal Committente, sarà di competenza della Ditta Appaltatrice, soddisfare a tutto il fabbisogno di mensole, staffe, grappe e ganci di ogni tipo, che potranno anche formare rastrelliere di conveniente altezza.

Per il dimensionamento e per i mezzi di fissaggio in opera (grappe murate, chiodi sparati, ecc.) dovrà essere tenuto conto del peso dei cavi da sostenere in rapporto al distanziamento dei supporti, che dovrà essere stabilito di massima intorno a 0,70 m.

In particolari casi, il Committente potrà preventivamente richiedere che le parti in acciaio debbano essere zincate a caldo.

I cavi, ogni 150-200 metri di percorso, dovranno essere provvisti di fascetta distintiva in materiale inossidabile.

### Posa aerea di cavi elettrici, isolati, non sotto guaina, o di conduttori elettrici nudi

Se non diversamente specificato in sede di appalto, la fornitura di tutti i materiali e la loro messa in opera per la posa aerea in questione (pali di appoggio, mensole, isolatori, cavi, accessori, ecc.) sarà di competenza della Ditta Appaltatrice.

La posa aerea dei cavi dovrà avvenire nel rispetto delle prescrizioni normative; la Ditta Appaltatrice dovrà rispettare, nelle soluzioni impiantistiche, le Norme CEI (ed in particolare la Norma 20-58), mentre i rapporti con terzi (istituzioni di servitù di elettrodotto, di appoggio, di attraversamento, ecc.), saranno di competenza esclusiva ed a carico del Committente.

### Posa aerea di cavi elettrici, isolati, sotto guaina, autoportanti o sospesi a corde portanti

Tale sistema di posa è consentito per i cavi destinati a sopportare tensioni di esercizio non superiori a 1000 V, con adeguato isolamento.

Fanno eccezione i cavi destinati all'alimentazione di circuiti per illuminazione in serie o all'alimentazione di tubi fluorescenti, per i quali il limite massimo della tensione ammessa è di 6000 V.

Sono possibili due soluzioni:

- 1) cavi con treccia in acciaio di supporto incorporata nella stessa guaina isolante;
- 2) cavi sospesi ad una treccia indipendente in acciaio zincato (cosiddetta sospensione "americana") a mezzo di fibbie o ganci di sospensione intervallati non più di 40 cm.

### Cavi incassati direttamente nella muratura

Questo tipo di posa, non ammesso in precedenza, è stato introdotto nella quarta edizione della Norma CEI 64-8 per motivi di armonizzazione con la normativa internazionale.

Tuttavia la Norma, nel commento all'art. 521.2, raccomanda di "realizzare impianti con cavi che possano essere sfilati, per tutti gli evidenti vantaggi che questo tipo di impianto comporta in caso di riparazioni e di ampliamenti".

### Posa di cavi elettrici isolati, sotto guaina, in tubazioni interrate o non interrate, o in cunicoli non praticabili

Qualora in sede di appalto venga prescritto alla Ditta Appaltatrice di provvedere anche alla fornitura ed alla posa in opera delle tubazioni, queste avranno forma e costituzione come preventivamente stabilito dal Committente (materiale termoplastico o altro).

Per la posa in opera delle tubazioni a parete, a soffitto, in cunicoli, nelle intercapedini, nei sotterranei, ecc., valgono le prescrizioni del precedente paragrafo "Posa dei cavi in cunicoli praticabili", con i dovuti adattamenti.

Per la posa interrata delle tubazioni, valgono le prescrizioni del paragrafo "Posa dei cavi elettrici isolati, sotto guaina, interrati", per quanto riguarda le modalità di scavo, la preparazione del fondo di posa (naturalmente senza la sabbia e senza la fila di mattoni), il reinterro, ecc.

Le tubazioni dovranno risultare coi singoli tratti uniti tra loro o strette da collari o flange, onde evitare discontinuità nella loro superficie interna.

Il diametro interno della tubazione dovrà essere in rapporto non inferiore ad 1,3 rispetto al diametro del cavo o del cerchio circoscrivente i cavi, sistemati a fascia.

Per l'infilaggio dei cavi, si dovranno predisporre adeguati pozzetti sulle tubazioni interrate ed apposite cassette sulle tubazioni non interrate.

Il distanziamento fra i pozzetti e le cassette verrà stabilito in funzione della natura e della grandezza dei cavi da infilare. Per cavi aventi condizioni medie di scorrimento e di grandezza, il distanziamento è di massima il seguente:

- ogni 30 m se in rettilineo;
- ogni 15 m se con interposta una curva.

I cavi non dovranno subire curvature di raggio inferiore a 15 volte il loro diametro.

In sede di appalto, dovrà essere precisato se spetti al Committente la costituzione dei pozzetti o delle cassette. In tal caso, per il loro dimensionamento, formazione, raccordi, ecc., la Ditta Appaltatrice dovrà fornire tutte le indicazioni necessarie.

## **1.2.11 Posa di cavi elettrici isolati, sotto guaina, interrati**

### Norme di riferimento

CEI 64-8: Impianti elettrici utilizzatori a tensione nominale non superiore a 1000V in corrente alternata e a 1500V in corrente continua (7<sup>a</sup> edizione)

CEI 11-17 + (VI): Impianti di produzione, trasmissione e distribuzione di energia elettrica

Linee in cavo

CEI EN 61238-1 (CEI 20-73): Connettori a compressione e meccanici per cavi di energia per tensioni nominali fino a 36 kV ( $U_m=42$  kV).  
Parte I: prescrizioni e metodi di prova

Per la posa dei cavi elettrici interrati, si dovranno utilizzare cavidotti in materiale plastico rigidi, conformi alle Norme CEI EN 61386-1 e CEI EN 61386-24.

Per la posa si dovrà procedere nel modo seguente:

sul fondo dello scavo, preventivamente concordato con la Direzione Lavori, di profondità sufficiente per la posa, privo di qualsiasi sporgenza o spigolo di roccia o di sassi, si dovrà costituire, in primo luogo, un letto di sabbia di fiume, vagliata e lavata, o di cava, vagliata, dello spessore di almeno 10 cm, sul quale verrà disteso il cavo (o i cavi), senza premere e senza farli affondare artificialmente nella sabbia; successivamente si dovrà stendere un altro strato di sabbia, dello spessore di almeno 5 cm, in corrispondenza della generatrice superiore del cavo (o dei cavi); pertanto lo spessore finale complessivo della sabbia dovrà risultare di almeno 15 cm oltre il diametro del cavo di maggior sezione.

Sulla sabbia così posta in opera si dovrà infine disporre una fila continua di mattoni pieni, bene accostati fra loro e con il lato maggiore secondo l'andamento del cavo (o dei cavi) se questo avrà il diametro (o se questi comporranno una striscia) non superiore a 5 cm.

Nel caso di cavo di diametro superiore a 5 cm o, come più frequentemente avviene, nel caso di più cavi formanti una striscia di larghezza superiore ai 5 cm, i mattoni pieni dovranno essere posati in senso trasversale.

Sistemati i mattoni, si dovrà procedere al reinterro dello scavo pigiando sino al limite del possibile e trasportando a rifiuto il materiale eccedente dall'iniziale scavo.

L'asse del cavo (o quello centrale nel caso di più cavi) dovrà trovarsi sullo stesso piano verticale con l'asse della fila di mattoni. La profondità di posa sarà tale da garantire, con ragionevole sicurezza, la rottura in seguito a possibili scavi di superficie per riparazioni dei manti stradali, o movimenti di terra nei tratti a prato o a giardino.

In linea generale sarà però osservata la profondità di almeno 50 cm, misurata sull'estradosso della protezione dei mattoni. Tutta la sabbia ed i mattoni occorrenti saranno forniti dalla Ditta Appaltatrice.

## **1.2.12 Alimentazione delle utenze mediante scatole e involucri per pavimento**

### Norme di riferimento

CEI 64-8: Impianti elettrici utilizzatori a tensione nominale non superiore a 1000V in corrente alternata e a 1500V in corrente continua (7<sup>a</sup> edizione).

CEI 64-50: Edilizia residenziale: Guida per l'esecuzione nell'edificio degli impianti elettrici utilizzatori e per la predisposizione per impianti ausiliari, telefonici e di trasmissione dati – Criteri generali.

CEI EN 60670-23: Scatole e involucri per apparecchi elettrici per installazioni elettriche fisse per usi domestici e similari – Parte 23: Prescrizioni particolari per scatole e involucri per pavimento.

In molti ambienti, soprattutto nel terziario, l'alimentazione delle utenze avviene mediante scatole e/o involucri per pavimento (le cosiddette "torrette").

In questi casi si suggeriscono prodotti con le seguenti caratteristiche:

- 1) i coperchi dovrebbero essere con lato liscio per le applicazioni standard, con lato lavorato per le applicazioni parquet e/o mattonelle; di tipo rinforzato nella fornitura con applicato inserto in acciaio inox, nonché sganciabili e facilmente estraibili ed essere inoltre dotati di blocco in sicurezza con boccola metallica.
- 2) Le torrette devono essere installabili in pavimenti aventi mattonelle di spessore compreso tra 20 e 60 mm.
- 3) Ciascuna torretta deve essere completa di blocco cavi per evitare eventuali strappi, nonché di una robusta uscita cavi per migliorare la protezione degli stessi.
- 4) Gli agganci dei supporti portafrutti (prese dati e di potenza) devono consentire il montaggio e la rimozione dei dispositivi dal fronte, senza rimuovere i supporti e le relative connessioni.

## **1.3 Quadro**

### **1.3.1 Quadri elettrici**

#### Norme di riferimento

CEI EN 61439-1 (CEI 17-113): Apparecchiature assiemate di protezione e di manovra per bassa tensione - Regole generali

CEI EN 61439-2 (CEI 17-114): Apparecchiature assiemate di protezione e di manovra per bassa tensione - Quadri di potenza

CEI 23-51: Prescrizioni per la realizzazione, le verifiche e le prove dei quadri di distribuzione per installazioni fisse per uso domestico e similare

I quadri elettrici raccolgono in un unico complesso apparecchiature elettriche destinate a svolgere funzioni specifiche nell'ambito dell'impianto elettrico in cui il singolo quadro è inserito.

I quadri elettrici assumono diversa denominazione a seconda delle funzioni a cui debbono soddisfare.

La nuova Norma CEI EN 61439-1 è la norma generale, valida per tutti i quadri elettrici, che prescrive le caratteristiche e le prestazioni obbligatorie per tutti i quadri di bassa tensione; ad essa si aggiunge un fascicolo relativo ad ogni diversa tipologia di quadro elettrico.

## **1.4 Protezioni**

### **1.4.1 Impianto di terra**



Leggi, Norme e Guide di riferimento

DM 37/08 22 Gennaio 2008, n° 37: Riordino delle disposizioni in materia di attività di installazione degli impianti elettrici all'interno degli edifici.

D.Lgs. 9 aprile 2008 n°81: Attuazione dell'articolo 1 della Legge 3 agosto 2007, n°123 in materia di tutela della salute e della sicurezza nei luoghi di lavoro

DPR 462/01: Procedimento per la denuncia di installazioni e dispositivi di protezione contro le scariche atmosferiche, di dispositivi di messa a terra di impianti elettrici e di impianti elettrici pericolosi

CEI 64-8: Impianti elettrici utilizzatori a tensione nominale non superiore a 1000V in corrente alternata e a 1500V in corrente continua (7<sup>^</sup> edizione)

CEI 64-12: Guida per l'esecuzione dell'impianto di terra negli edifici per uso residenziale e terziario (2<sup>^</sup> edizione)

CEI 64-50: Edilizia ad uso residenziale e terziario. Guida per l'integrazione degli impianti elettrici utilizzatori e per la predisposizione delle infrastrutture per gli impianti di comunicazioni e impianti elettronici negli edifici - Criteri generali

CEI EN 50522 (CEI 99-3) "Messa a terra degli impianti elettrici a tensione superiore a 1 kV in corrente alternata

CEI EN 61936-1 (CEI 99-2) "Impianti elettrici con tensione superiore a 1 kV in corrente alternata Parte 1: Prescrizioni comuni

CEI 81-10: (serie di Norme) Protezione di strutture contro i fulmini

Costituzione e prescrizioni per l'impianto di terra

L'impianto di terra è finalizzato al collegamento alla stessa terra di tutte le parti metalliche conduttrici e accessibili dell'impianto elettrico (collegamento o messa a terra di protezione).

La messa a terra di protezione, coordinata con un adeguato dispositivo di protezione, ad esempio il relè differenziale, realizza il metodo di "Protezione mediante interruzione automatica dell'alimentazione" che è il metodo correntemente utilizzato contro i contatti indiretti.

Scopo dell'impianto di terra, negli impianti utilizzatori alimentati da sistemi di I categoria, è di convogliare verso terra la corrente di guasto, provocando l'intervento del dispositivo di protezione che provvede all'automatica interruzione della corrente di guasto, evitando il permanere di tensioni pericolose sulle masse.

Nei sistemi di II categoria nei quali la cabina di trasformazione è di proprietà dell'utente, il conduttore di protezione viene solitamente collegato al centro stella del secondario del trasformatore. In tal caso, in presenza di un guasto su una massa del circuito di bassa tensione, la corrente si chiude attraverso il conduttore di protezione, senza interessare il dispersore che viene dimensionato in funzione di guasti che si verificano sul circuito di alimentazione di media tensione.

Gli elementi che costituiscono l'impianto di terra sono i seguenti:

DA = dispersore intenzionale;

CT = conduttore di terra;

ME = massa estranea;

M = massa;

PE = conduttore di protezione;

DN = dispersore di fatto;

EQP = conduttore equipotenziale principale;

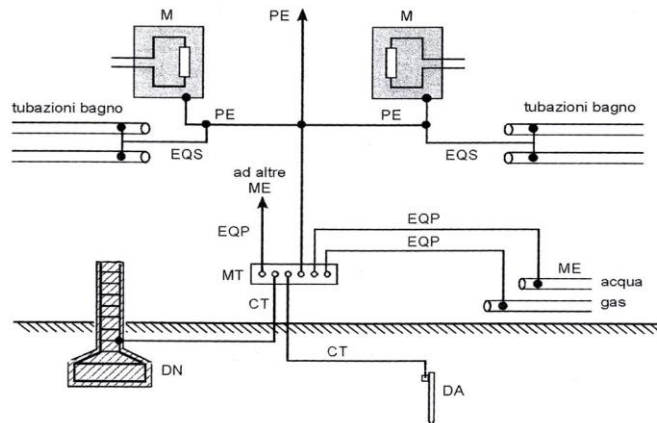
EQS = conduttore equipotenziale supplementare;

MT = collettore (nodo) principale di terra.

Il tutto come schematizzato nella figura IMP-TERRA

**Figura IMP-TERRA** - Elementi costitutivi e collegamenti di un impianto di terra





La 2<sup>a</sup> edizione della Guida CEI 64-12 "Guida per l'esecuzione dell'impianto di terra negli edifici per uso residenziale e terziario" costituisce il documento normativo più completo ed aggiornato per la corretta esecuzione di un impianto di terra e a detta Guida si rimanda per tutte le prescrizioni inerenti la progettazione, il dimensionamento e l'esecuzione dell'impianto. Dalla Guida (e dalla Norma CEI 64-8) sono tratte le seguenti tabelle, la cui osservanza è indispensabile per il corretto dimensionamento degli elementi costitutivi l'impianto di terra.

**Tabella EL-INT** - Dimensioni minime per gli elementi intenzionali

| Materiale | Superficie                       | Tipo di dispersore               | Dimensione minima    |                            |                |                      |                    |
|-----------|----------------------------------|----------------------------------|----------------------|----------------------------|----------------|----------------------|--------------------|
|           |                                  |                                  | Diametro<br>mm       | Sezione<br>mm <sup>2</sup> | Spessore<br>mm | Rivestimento/guaina  |                    |
|           |                                  |                                  |                      |                            |                | Valore singolo<br>µm | Valore medio<br>µm |
| Acciaio   | Zincato a caldo o inossidabile   | Piattina                         |                      | 90                         | 3              | 63                   | 70                 |
|           |                                  | Profilato                        |                      | 90                         | 3              | 63                   | 70                 |
|           |                                  | Barra tonda per picchetto        | 16                   |                            |                | 63                   | 70                 |
|           |                                  | Tondo per dispersore orizzontale | 10                   |                            |                |                      | 50a                |
|           |                                  | Tubo                             | 25                   |                            | 2              | 47                   | 55                 |
|           | Con guaina di rame estrusa       | Barra tonda per picchetto        | 15                   |                            |                | 2000                 |                    |
|           | Con guaina di rame elettrolitica | Barra tonda per picchetto        | 14                   |                            |                | 90                   | 100                |
| Rame      | Nudo                             | Piattina                         |                      | 50                         | 2              |                      |                    |
|           |                                  | Tondo per dispersore orizzontale |                      | 25b                        |                |                      |                    |
|           |                                  | Corda                            | 1,8 per singolo filo | 25                         |                |                      |                    |
|           |                                  | Tubo                             | 20                   |                            | 2              |                      |                    |
|           | Stagnato                         | Corda                            | 1,8 per singolo filo | 25                         |                | 1                    | 5                  |
|           | Zincato                          | Piattina                         |                      | 50                         | 2              | 20                   | 40                 |

<sup>a</sup> Nel caso di rivestimento con bagno continuo, attualmente è tecnicamente fattibile solo uno spessore di 50 µm  
<sup>b</sup> Quando l'esperienza dimostra che il rischio di corrosione e di danno meccanico è estremamente basso, si può usare 16 mm<sup>2</sup>

**Tabella COND-TERRA** - Sezioni minime dei conduttori di terra

| Tipo di protezione  | Rame [mm <sup>2</sup> ]  | Acciaio zincato [mm <sup>2</sup> ] |
|---|--------------------------|------------------------------------|
| Non protetto contro la corrosione                             | 25                       | 50                                 |
| Protetto contro la corrosione, ma senza protezioni meccaniche | 16                       | 16                                 |
| Protetto sia contro la corrosione sia meccanicamente          | Si applica la tabella 13 |                                    |

**Tabella COND-PROT** - Sezioni minime convenzionali dei conduttori di protezione

| Sezione dei conduttori di fase S [mm <sup>2</sup> ]  | Sezione minima del conduttore di protezione S <sub>p</sub> [mm <sup>2</sup> ] |
|--|---|
| $S \leq 16$<br>$16 < S \leq 35$<br>$S > 35$  | $S_p = S$<br>16<br>$S_p = S/2$  |
| Quando il conduttore di protezione non fa parte della stessa condotta dei conduttori di fase, la sua sezione non deve essere minore di:<br>- 2,5 mm <sup>2</sup> se è protetto meccanicamente<br>- 4 mm <sup>2</sup> se non è prevista una protezione meccanica. |   |

**Tabella COND-EQP** - Sezioni minime convenzionali dei conduttori equipotenziali

| Conduttore equipotenziale principale  | Conduttore equipotenziale supplementare                                       |
|---|---|
| $S \geq S_{p1}/2$ <sup>(1)</sup><br>- con un minimo di 6 mm <sup>2</sup><br>- con un minimo di 25 mm <sup>2</sup> se il conduttore è di rame o di altro materiale di pari conduttanza (o impedenza)   | $S_s \geq S_{p2}$ <sup>(2)</sup><br>se collega due masse                      |
|   | $S_p = S_{p3}/2$ <sup>(3)</sup><br>se collega una massa ad una massa estranea |
| <sup>(1)</sup> S <sub>p1</sub> = Sezione del conduttore di protezione, la più elevata<br><sup>(2)</sup> S <sub>p2</sub> = Sezione del conduttore di protezione più piccolo collegato alle masse, la più piccola<br><sup>(3)</sup> S <sub>p3</sub> = Sezione del corrispondente conduttore di protezione da cui deriva |   |

Dalla Guida CEI 64-50 vengono tratte le tabelle RES-TER, RES-PIC, SCA-GAL rispettivamente utili per conoscere la resistività del terreno, la resistenza di terra dei dispersori e la scala galvanica dei metalli. Quest'ultima deve essere tenuta presente nella scelta dei materiali costituenti il dispersore, ai fini di limitare gli effetti della corrosione galvanica, soprattutto per i dispersori di fatto. La scelta deve essere orientata a materiali omogenei, possibilmente vicini nella scala di nobiltà.

**Tab. RES-TER** – Resistività del terreno

| Tipo di terreno           | Resistività del terreno R <sub>E</sub> (Ωm) |
|---------------------------|---|
| Terreno paludoso          | da 5 a 40                                   |
| Terriccio, argilla, humus | da 20 a 200                                 |
| Sabbia                    | da 200 a 2.500                              |
| Ghiaietto                 | da 2.000 a 3.000                            |
| Pietriccio                | da 1.000 a 2.000                            |
| Arenaria                  | da 2.000 a 3.000                            |
| Granito                   | da 15.000 a 30.000                          |
| Asfalto bituminoso        | da 20.000 a 30.000                          |

**Tab. RES-PIC** – Resistenza di terra (Ω) di dispersori a picchetto e tubi metallici, camice, pozzi

| Dispersore in tubo | Diametro (mm) | Lunghezza (m) | Resistenza di terra del dispersore con resistività del terreno $\rho$ ( $\Omega \cdot m$ ) di |     |     |      |       |
|--------------------|---------------|---------------|---|-----|-----|------|-------|
|                    |               |               | 50  | 100 | 300 | 500  | 1.000 |
| Rame               | 20            | 1,5           | 29  | 57  | 172 | 287  | 574   |
| Rame               | 20            | 3             | 16  | 32  | 97  | 162  | 324   |
| Rame               | 20            | 4,5           | 12  | 23  | 69  | 115  | 230   |
| Acciaio            | 25            | 1,5           | 28  | 55  | 165 | 275  | 550   |
| Acciaio            | 25            | 3             | 16  | 31  | 94  | 156  | 312   |
| Acciaio            | 25            | 4,5           | 11  | 22  | 67  | 111  | 222   |
| * Acciaio          | 300           | 30            | 1,5   | 3,0 | 9,1 | 15,1 | 30,2  |
| * Acciaio          | 300           | 50            | 1,0   | 2,0 | 5,9 | 9,9  | 19,8  |

\* Tubi utilizzati generalmente per il contenimento delle pompe di prelievo e per la successiva immissione dell'acqua in falda e chiamati usualmente camicie di pozzo.

**Tab. SCA-GAL** – Scala galvanica dei metalli

| Metallo      | Potenziale elettrochimico, in V |
|--------------|---------------------------------|
| Litio        | -3,02                           |
| Sodio        | -2,75                           |
| Magnesio     | -1,80                           |
| Alluminio    | -1,45                           |
| Manganese    | -1,10                           |
| Zinco        | -0,77                           |
| Cromo        | -0,56                           |
| Ferro        | -0,43                           |
| Cadmio       | -0,42                           |
| Nickel       | -0,20                           |
| Stagno       | -0,14                           |
| Piombo       | -0,13                           |
| Idrogeno 0,0 |                                 |
| Rame         | +0,35                           |
| Argento      | +0,80                           |

In generale sono considerati idonei alla posa diretta nel terreno i dispersori realizzati con i seguenti materiali:

- rame nudo o staginato;
- acciaio zincato a caldo.

Se il dispersore deve essere collegato ad altri elementi metallici a diretto contatto con il terreno si devono valutare le relative compatibilità sulla base del potenziale elettrochimico della tabella SCA-GAL.

Quando il terreno è fortemente acido occorre evitare l'uso dell'acciaio zincato; quando il terreno contiene cloruri, deve invece essere evitato l'uso di acciaio inossidabile.

#### Verifiche

Negli ambienti di lavoro, il datore di lavoro ha l'obbligo di richiedere e far eseguire le verifiche periodiche degli impianti di messa a terra come prescritto dal DPR 462/01.

La periodicità delle verifiche è di due anni nei locali ad uso medico, cantieri, luoghi a maggior rischio in caso d'incendio, luoghi con pericolo di esplosione e di cinque anni negli altri casi.

Le verifiche possono essere effettuate dall'ASL, dall'ARPA o da un Organismo Abilitato dal Ministero delle Attività Produttive.

#### Dichiarazione di conformità

Per gli edifici civili, al termine dei lavori l'impresa installatrice è tenuta a rilasciare al committente la dichiarazione di conformità (DM 37/08 del 22 Gennaio 2008 Art. 6) che equivale a tutti gli effetti all'omologazione dell'impianto.

Fanno eccezione gli impianti elettrici in luoghi con pericolo di esplosione per i quali l'omologazione è effettuata dall'ASL o dall'ARPA competenti per territorio che effettuano la prima verifica.

## 1.4.2 Protezione dalle sovracorrenti

### Norme di riferimento

CEI 64-8: Impianti elettrici utilizzatori a tensione nominale non superiore a 1000V in corrente alternata e a 1500V in corrente continua (7<sup>a</sup> edizione)

Le sovracorrenti vengono usualmente divise in due categorie: sovraccarico e cortocircuito.

La protezione contro il sovraccarico consiste nell'impedire che il surriscaldamento del conduttore provochi una sollecitazione termica pericolosa sull'isolante e si attua aprendo il circuito, ovvero sganciando la corrente, mediante dispositivi di protezione (di norma gli interruttori automatici e/o i fusibili).

La norma CEI 64-8, all'articolo 433.2, esplicita queste condizioni mediante due relazioni che costituiscono le fondamenta di qualsiasi progettazione di impiantistica elettrica:

$$1) IB \leq I_n \leq I_z \qquad 2) I_f \leq 1,45 \times I_z$$

dove:

IB = corrente di impiego del circuito

Iz = portata in regime permanente della conduttura

In = corrente nominale del dispositivo di protezione

If = corrente che assicura il funzionamento del dispositivo di protezione entro il tempo convenzionale in condizioni definite.

Per contrastare il fenomeno del cortocircuito è invece necessario:

- 1) determinare il valore della corrente di cortocircuito presunta I<sub>cc</sub> in ogni punto della conduttura;
- 2) predisporre un dispositivo (interruttore automatico o fusibile) che sia in grado di interrompere la I<sub>cc</sub>;
- 3) accertarsi, con una verifica di tipo energetico, che la temperatura raggiunta dall'isolante del cavo prima dell'interruzione, non abbia oltrepassato i valori limite previsti dalla norma per salvaguardare l'integrità del cavo stesso.

Per determinare i valori minimi e massimi della corrente di cortocircuito, l'articolo 533.3 della Norma CEI 64-8 fornisce due semplici formule da applicarsi rispettivamente nei casi di neutro distribuito e neutro non distribuito:

$$I_{cc\min} = \frac{0,8 \cdot U \cdot S}{1,5 \rho \cdot 2L} \text{ nel caso di neutro non distribuito}$$

$$I_{cc\min} = \frac{0,8 \cdot U \cdot S}{1,5 \rho (1+m) \cdot L} \text{ nel caso di neutro distribuito}$$

dove:

U = tensione concatenata di alimentazione in volt;

ρ = resistività a 20 °C del materiale dei conduttori (Ω × mm<sup>2</sup>/m) (0,018 per il rame - 0,027 per l'alluminio);

L = lunghezza della conduttura protetta (m);

S = sezione del conduttore (mm<sup>2</sup>);

I = corrente di cortocircuito presunta (A);

U<sub>0</sub> = tensione di fase di alimentazione in volt;

m = rapporto tra la resistenza del conduttore di neutro e la resistenza del conduttore di fase (nel caso essi siano costituiti dallo stesso materiale, esso è uguale al rapporto tra la sezione del conduttore di fase e quella del conduttore di neutro).

Dopo aver determinato i valori della corrente minima (I<sub>cc min</sub>) e massima (I<sub>cc max</sub>) di cortocircuito, è necessario verificare, con riferimento all'energia passante attraverso l'interruttore automatico, che sia soddisfatta la relazione prescritta dall'art. 434.3.2 della Norma CEI 64-8:

$$(I_2 t) \leq K^2 S^2$$

ed il significato assunto dai vari termini è il seguente:

I = corrente effettiva di cortocircuito in ampere, espressa in valore efficace;

t = durata in secondi affinché la corrente di cortocircuito porti i conduttori alla temperatura massima ammissibile;

S = sezione del conduttore in mm<sup>2</sup>

K = coefficiente che può assumere i seguenti valori:

115 per i conduttori in rame isolati con PVC;

143 per i conduttori in rame isolati con gomma etilenpropilenica e propilene reticolato;

74 per i conduttori in alluminio isolati con PVC;

87 per i conduttori in alluminio isolati con gomma etilenpropilenica o propilene reticolato;

115 corrispondente ad una temperatura di 160 °C, per le giunzioni saldate a stagno tra conduttori in rame.

### 1.4.3 Protezione contro i contatti diretti ed indiretti

#### Protezione contro i contatti diretti

La protezione contro i contatti diretti può essere di tipo:

- totale
- parziale
- addizionale.

La protezione totale si attua mediante l'isolamento, gli involucri e/o le barriere.

Col termine isolamento si intende l'isolamento principale ossia l'isolamento delle parti attive, necessario per assicurare la protezione fondamentale contro i contatti diretti e indiretti.

Involucri e barriere sono così definiti dalle Norme CEI:

Involucro - Elemento che assicura un grado di protezione appropriato contro determinati agenti esterni e un determinato grado di protezione contro i contatti diretti in ogni direzione.

Barriera - Elemento che assicura un determinato grado di protezione contro i contatti diretti nelle direzioni abituali di accesso.

La protezione parziale, attuabile solo nei locali dove l'accessibilità è riservata a persone addestrate (come definito all'art. 29.1 della Norma CEI 64-8) è realizzata mediante:

Ostacolo - Elemento che previene i contatti involontari con le parti attive di un circuito, ma non è in grado di impedire il contatto intenzionale.

Allontanamento - Si attua ponendo fuori portata di mano parti simultaneamente accessibili, ossia le parti conduttrici che possono essere toccate simultaneamente da una persona.

La protezione addizionale si realizza mediante interruttori differenziali.

L'impiego di interruttori differenziali, con corrente differenziale nominale d'intervento non superiore a 30 mA, è riconosciuto (art. 412.5.1 della Norma CEI 64-8) come protezione addizionale contro i contatti diretti in caso di insuccesso delle altre misure di protezione.

Per impianti sottotraccia ed in particolare negli ambienti aperti al pubblico è utile utilizzare placche di copertura asportabili solo con attrezzo dedicato per evitare furti e/o atti vandalici per i punti di comando e prelievo energia elettrica e di segnalazione.

#### Protezione contro i contatti indiretti

I sistemi di protezione contro i contatti indiretti possono essere di due tipi:

- 1) passivi
- 2) attivi.

Sono passivi quei sistemi che non prevedono l'interruzione del circuito; in particolare:

- il doppio isolamento
- la protezione mediante bassissima tensione: SELV o PELV
- i locali isolati
- la separazione dei circuiti.

La protezione attiva, che prevede l'interruzione del circuito, si attua mediante la messa a terra; tale protezione è richiesta dalla legge n°37/08 per tutte le parti metalliche degli impianti ad alta tensione soggette a contatto delle persone e che per difetto di isolamento o per altre cause potrebbero trovarsi sotto tensione.

Per ogni edificio contenente impianti elettrici deve essere previsto, in sede di costruzione, un impianto di messa a terra (impianto di terra locale) che soddisfi i requisiti imposti dalla Norma CEI 64-8.

Va inoltre precisato che all'impianto di terra devono essere collegati tutti i sistemi di tubazioni metalliche accessibili destinati all'adduzione, distribuzione e scarico delle acque ed altri fluidi (ad esempio le tubazioni del gas), nonché tutte le masse accessibili esistenti nell'area dell'impianto elettrico utilizzatore.

#### 1.4.4 Coordinamento apparecchi di protezione

##### Norme di riferimento

CEI 64-8: Impianti elettrici utilizzatori a tensione nominale non superiore a 1000V in corrente alternata e a 1500V in corrente continua (7<sup>a</sup> edizione)

CEI EN 60947-2 (CEI 17- 5): Apparecchiature a bassa tensione.

Parte 2: Interruttori automatici

CEI EN 60898-1(CEI 23-3/1): Interruttori automatici per la protezione dalle sovracorrenti per impianti domestici e similari.

Parte 1: Interruttori automatici per funzionamento in corrente alternata

CEI EN 61008-1 (CEI 23-42): Interruttori differenziali senza sganciatori di sovracorrente incorporati per installazioni domestiche e similari

CEI EN 61009-1 (CEI 23-44): Interruttori differenziali con sganciatori di sovracorrente incorporati per installazioni domestiche e similari

Il coordinamento dei dispositivi di protezione può essere di due differenti tipologie:

- selettivo;
- di sostegno (back-up).

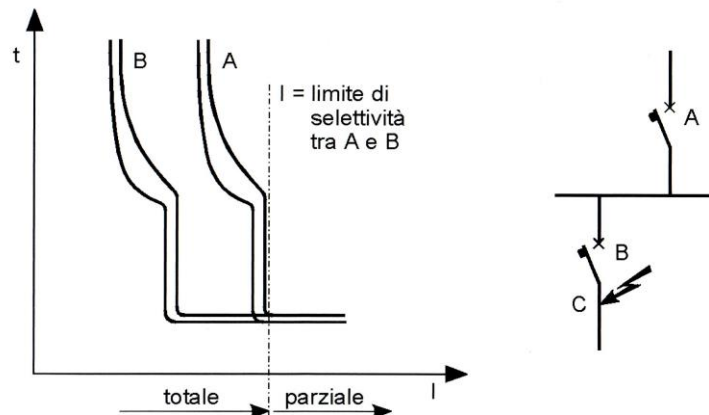
##### 1.4.4.1 Coordinamento selettivo

Selettività: proprietà di un dispositivo di operare selezione.

Questa "proprietà" diventa un requisito indispensabile nella realizzazione di un impianto elettrico al fine di ottimizzarne l'efficienza e l'affidabilità, migliorando, al contempo, la sicurezza dell'impianto nei confronti di chi lo utilizza.

La norma CEI 64-8 si occupa di selettività all'articolo 536, precisando in via preliminare che "le situazioni di esercizio che richiedono selettività sono definite dal committente o dal progettista dell'impianto".

E' poi la stessa norma CEI 64-8 ad indicare, all'articolo 536.1, cosa si deve intendere per selettività tra dispositivi di protezione contro le sovracorrenti: "quando più dispositivi di protezione sono disposti in serie e quando le necessità di esercizio lo giustificano, le loro caratteristiche di funzionamento devono essere scelte in modo da staccare dall'alimentazione solo la parte dell'impianto nella quale si trova il guasto" (fig. SELET).



**Figura SELET** - Le curve A e B rappresentano le curve di intervento dei due interruttori A e B posti rispettivamente uno a monte (ossia vicino all'alimentazione) e l'altro a valle. Ciascuna curva riproduce la caratteristica di intervento degli sganciatori

magnetotermici che intervengono nel primo tratto (intervento termico) in modo inversamente proporzionale alla sovracorrente che li attraversa, mentre nel secondo tratto (intervento magnetico) si verifica l'apertura pressoché istantanea dell'interruttore, non appena la corrente supera una prefissata soglia.

La selettività può essere:

- cronometrica: si realizza regolando i tempi di ritardo di intervento degli sganciatori con valori crescenti risalendo l'impianto;
- amperometrica: sfrutta il diverso valore assunto dalla corrente di cortocircuito al variare della posizione ove si manifesta il guasto;
- di zona (o accelerata): consiste nel determinare quale sia l'interruttore più vicino al guasto utilizzando la stessa corrente di guasto come elemento di riferimento e creando un interscambio di informazioni tra vari interruttori (è necessario che gli sganciatori degli interruttori siano dotati di microprocessore);
- energetica: viene attuata quando tra due interruttori non è possibile impostare un tempo di ritardo di intervento; in questo caso vengono confrontate le curve dell'energia specifica passante. Si ottiene selettività energetica se le due curve non hanno punti di intersezione.

#### Coordinamento selettivo tra dispositivi differenziali

Questo coordinamento è ottenuto tra due dispositivi differenziali in serie se vengono soddisfatte entrambe le seguenti condizioni:

- l'apparecchio a monte deve aver caratteristica di funzionamento ritardata (tipo S);
- il rapporto tra la corrente differenziale nominale del dispositivo a monte e la corrente differenziale nominale del dispositivo a valle deve essere:

$$I_{dn_{monte}} \geq 3 I_{dn_{valle}}$$

#### 1.4.4.2 Protezione di sostegno (back-up)

Si ha una protezione di sostegno quando si verifica l'apertura contemporanea dell'interruttore a monte e dell'interruttore a valle, oppure quella del solo interruttore a monte per valori della corrente di cortocircuito superiori ad un certo valore limite.

Tale tipo di protezione è ammessa dalle norme CEI 64-8 e CEI EN 60947-2.

Nella tabella PROT-SELET vengono fornite le regole generali per correttamente realizzare le protezioni selettive e di back-up.

**Tabella PROT-SELET** - Regole generali di buona tecnica per la protezione selettiva e di sostegno

|                                     |   |
|-------------------------------------|---|
| <b>Selettività tra interruttori</b> | <ol style="list-style-type: none"> <li>1) Allo scopo di ridurre gli effetti di tipo termico ed elettrodinamico e contenere i tempi di ritardo entro valori ragionevoli, il coordinamento selettivo non dovrebbe avvenire tra più di quattro interruttori in cascata.</li> <li>2) Ciascun interruttore deve essere in grado di stabilire, sopportare ed interrompere la massima corrente di cortocircuito nel punto dove è installato.</li> <li>3) Per assicurarsi che gli interruttori di livello superiore non intervengano, mettendo fuori servizio anche parti di impianto non guaste, si devono adottare soglie di corrente di intervento, ed eventualmente di tempo di intervento, di valore crescente partendo dagli utilizzatori andando verso la sorgente di alimentazione.</li> <li>4) Per assicurare la selettività cronometrica, l'intervallo dei tempi di intervento dovrebbe essere approssimativamente di 0,1 - 0,2 s. Il tempo massimo di intervento non dovrebbe superare gli 0,5 s.</li> </ol> |
| <b>Selettività tra fusibili</b>     | <ol style="list-style-type: none"> <li>1) I fusibili devono essere dello stesso tipo.</li> <li>2) Le correnti nominali dei due fusibili devono avere un rapporto non inferiore a 1,6.</li> </ol>  |
| <b>Selettività tra</b>              | <ol style="list-style-type: none"> <li>1) Quando possibile i fusibili devono essere installati a monte dell'interruttore. Se i</li> </ol>   |

|   |  |
|---|--|
| <p><b>interruttore e fusibile</b></p>                           | <p>fusibili sono installati a valle, è essenziale che i collegamenti tra l'interruttore e i fusibili siano realizzati in modo da rendere minimo il rischio di cortocircuito.</p> <ol style="list-style-type: none"> <li>2) Il valore della corrente di guasto presunta nel punto di installazione deve essere inferiore al potere di interruzione nominale dell'interruttore.</li> <li>3) La corrente di scambio <math>I_b</math> non deve essere superiore al potere di interruzione nominale estremo in cortocircuito del solo interruttore.</li> <li>4) Se la corrente di scambio <math>I_b</math> è troppo bassa, c'è il rischio di una inutile perdita di selettività.</li> <li>5) Se il valore della corrente di guasto presunta nel punto di installazione supera il potere di interruzione nominale dell'interruttore, il fusibile o i fusibili devono essere scelti in modo da non dar luogo a manifestazioni esterne (emissioni di fiamme, saldatura dei condotti, ecc.).</li> </ol> |
| <p><b>Protezione di sostegno (back-up) tra interruttori</b></p> | <ol style="list-style-type: none"> <li>1) L'interruttore a monte deve avere un potere di interruzione almeno pari a alla corrente di cortocircuito presunta nel punto di interruzione dell'interruttore a valle.</li> <li>2) La corrente di cortocircuito e l'energia specifica passante, lasciata fluire nell'impianto dall'interruttore a monte, non deve danneggiare l'interruttore a valle.</li> <li>3) I due interruttori devono essere realmente in serie, in modo da essere percorsi dalla stessa corrente in caso di guasto.</li> </ol>  |

#### 1.4.5 Protezione contro i fulmini

##### Norme di riferimento

CEI EN 62305-1 (CEI 81-10/1): Protezione contro i fulmini - Parte 1: Principi generali

CEI EN 62305-2 (CEI 81-10/2): Protezione contro i fulmini - Parte 2: Valutazione del rischio

CEI EN 62305-3 (CEI 81-10/3): Protezione contro i fulmini - Parte 3: Danno materiale alle strutture e pericolo per le persone

CEI EN 62305-4 (CEI 81-10/4): Protezione contro i fulmini - Parte 4: Impianti elettrici ed elettronici nelle strutture

CEI 64-50: Edilizia ad uso residenziale e terziario. Guida per l'integrazione degli impianti elettrici utilizzatori e per la predisposizione delle infrastrutture per gli impianti di comunicazioni e impianti elettronici negli edifici - Criteri generali

Il fulmine può produrre tre tipi di danno:

- D1: danni ad esseri viventi (dovuti a tensioni di contatto e di passo)
- D2: danni fisici (dovuti a incendi, esplosioni, rotture meccaniche, rilascio di sostanze tossiche, ecc.)
- D3: avarie di apparecchiature elettriche ed elettroniche (dovute a sovratensioni)

e uno stesso danno può produrre più tipi di perdite, ad ognuna delle quali è associato un indice di rischio come mostrato nel prospetto che segue:

- |                                     |            |
|-------------------------------------|------------|
| - L1 = perdita vite umane           | Rischio R1 |
| - L2 = perdita servizio pubblico    | Rischio R2 |
| - L3 = perdita patrimonio culturale | Rischio R3 |
| - L4 = perdita economica            | Rischio R4 |

La scelta se, come e quando, proteggere una struttura deve essere fatta dal progettista dell'LPS (sistema di protezione contro i fulmini), il quale deve valutare il rischio relativo alla struttura e confrontarlo con il rischio massimo tollerabile.

Per far ciò è necessario:

- a) individuare la struttura e definirne le caratteristiche;
- b) individuare i tipi di danno che il fulmine può provocare nella struttura;
- c) quindi, per ogni tipo di danno:
  - valutare il rischio R;
  - individuare il rischio massimo tollerabile  $R_a$ ;
  - confrontare il rischio R con quello tollerabile  $R_a$ ;
  - individuare le misure di protezione che rendono  $R \leq R_a$
- d) indicare il complesso delle misure di protezione che rendono  $R \leq R_a$  per tutti i tipi di danno;
- e) scegliere fra tutte le possibili misure di protezione quelle più convenienti dal punto di vista tecnico-economico.



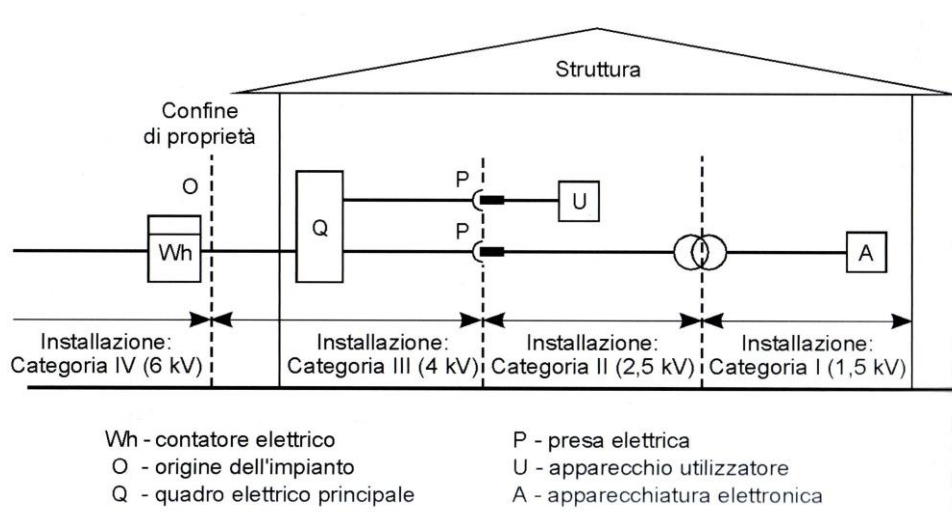
Oltre alla possibilità (e talvolta, anche se raramente, la necessità) di realizzare un sistema di protezione contro i fulmini esterno, vi è quella di porre in essere un LPS interno, sempre consigliato ed in taluni casi reso obbligatorio dalla norma CEI 81-1.

Con il termine LPS (Lightning Protection System) interno si intende quel complesso di misure, localizzate o distribuite all'interno della struttura da proteggere, che devono limitare il verificarsi di scariche pericolose e quindi, in un ambito più generale, provvedere alla protezione contro tutte le sovratensioni, sia di origine atmosferica e quindi esterne all'impianto, sia di origine interna, involontariamente generate dal fornitore dell'energia elettrica o dagli utilizzatori di tale energia.

I dispositivi idonei a proteggere i circuiti e le apparecchiature contro le sovratensioni sono i limitatori di sovratensione, noti anche in Italia con la sigla SPD (dall'acronimo inglese Surge Protective Device).

Per poter correttamente installare gli SPD è preliminarmente necessario conoscere le caratteristiche elettriche ed i dati di targa degli stessi; è altresì importante individuare, ai fini delle possibili sovratensioni, su quale zona dell'impianto elettrico si andrà ad operare. A tal proposito, in sede internazionale, l'impianto elettrico è stato diviso concettualmente in quattro zone caratterizzate da diverse categorie di sovratensione numerate da I a IV per le quali, in funzione delle tensioni nominali e del tipo di sistema elettrico, viene prescritta la tenuta di diversi livelli di tensioni impulsive (Fig. ZONE-SOVR).

La categoria di sovratensione IV è quella generalmente indicata come origine dell'installazione e cioè quella nella quale si possono presentare i livelli di sovratensione più elevati.



**Figura ZONE-SOVR** - Utilizzatore alimentato mediante una linea elettrica in BT

Seguono in ordine decrescente di sovratensioni, la categoria III (circuiti di distribuzione), la categoria II (apparecchi utilizzatori), la categoria I (circuiti particolarmente protetti per motivi in genere funzionali).

Sulla base di quanto sopra ne consegue che gli SPD, di classe di prova adeguata, devono essere installati tra i conduttori sui quali si possono manifestare le sovratensioni.

La sezione dei conduttori di collegamento di rame non deve essere inferiore a:

- 6 mm<sup>2</sup> per gli SPD di Classe di Prova I;
- 4 mm<sup>2</sup> per gli SPD di Classe di Prova II;
- 1,5 mm<sup>2</sup> per gli SPD di Classe di Prova III.

Le figure SPD-GCU e SPD-PCU mostrano due esempi, tratti dalla Guida CEI 64-50, di corretta scelta e installazione degli SPD.

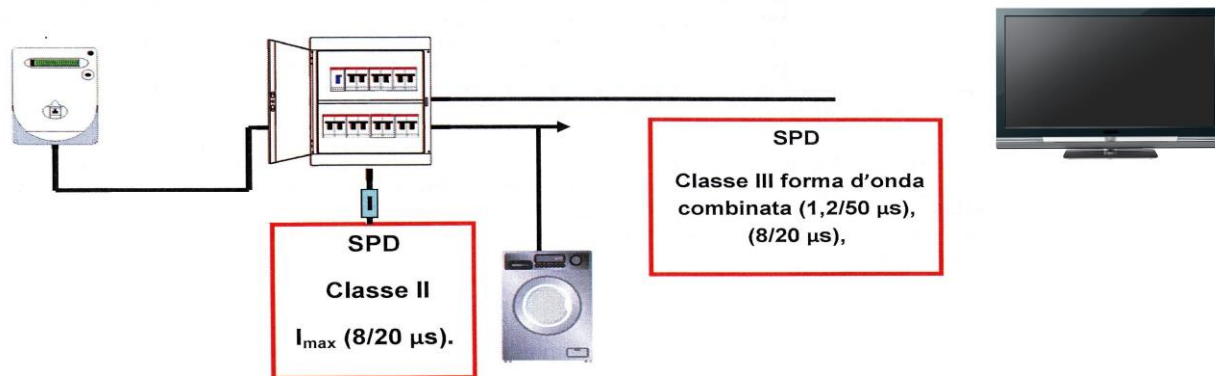


Figura SPD-GCU – Condotture interrate di alimentazione (grandi centri urbani)

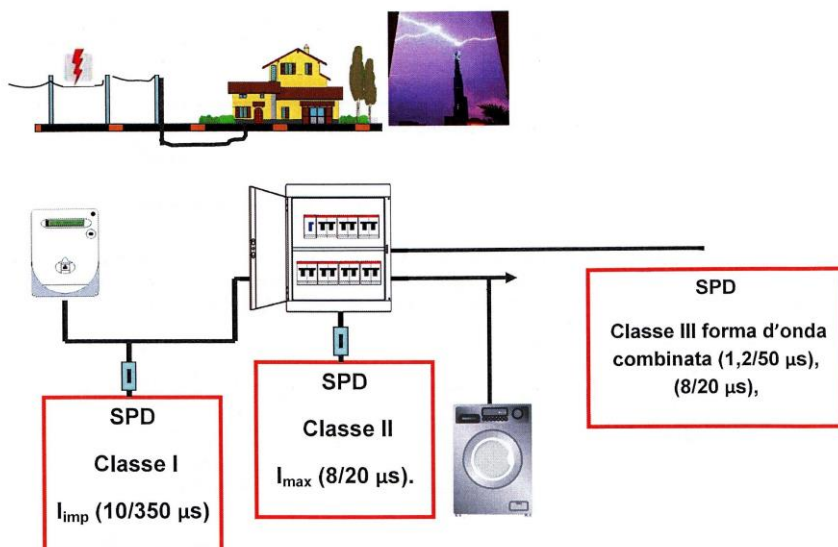


Figura SPD-PCU – Condotture aeree di alimentazioni (piccoli centri urbani) o edifici con LPS

## 1.5 Comandi

### 1.5.1 Sezionamento e comando

#### Norma di riferimento

CEI 64-8: Impianti elettrici utilizzatori a tensione nominale non superiore a 1000V in corrente alternata e a 1500V in corrente continua (7<sup>a</sup> edizione)

#### Sezionamento

L'articolo 462.1 della Norma CEI 64-8 prescrive "Ogni circuito deve poter essere sezionato dall'alimentazione. Il sezionamento deve avvenire su tutti i conduttori attivi, fatta eccezione per il conduttore PEN dei sistemi TN-C".

L'articolo 462.2 precisa inoltre che "nella parte TN-S dei sistemi TN-C-S e nei sistemi TN-S non sono richiesti il sezionamento o l'interruzione del conduttore di neutro salvo nei circuiti a due conduttori fase-neutro, quando tali circuiti abbiano a monte un dispositivo di interruzione unipolare sul neutro (per esempio un fusibile o un interruttoro unipolare)".

#### Comando funzionale

L'articolo 465.1.1 della Norma CEI 64-8 prescrive che "un dispositivo di comando funzionale deve essere previsto per ogni parte di un circuito che può richiedere di essere comandato indipendentemente dalle altre parti dell'impianto".

#### Interruzione per manutenzione non elettrica

E' prevista (articolo 463.1 della Norma CEI 64-8) l'interruzione dell'alimentazione quando la manutenzione non elettrica può comportare rischi per le persone. In questi casi, l'articolo 463.2 della Norma CEI 64-8 prescrive che "devono essere presi adatti provvedimenti per evitare che le apparecchiature meccaniche alimentate elettricamente vengano riattivate accidentalmente durante la manutenzione non elettrica, a meno che i dispositivi di interruzione non siano continuamente sotto il controllo delle persone addette a tale manutenzione".

### **1.5.2 Comando e arresto di emergenza**

#### Norma di riferimento

CEI 64-8: Impianti elettrici utilizzatori a tensione nominale non superiore a 1000V in corrente alternata e a 1500V in corrente continua (7<sup>a</sup> edizione)

Secondo l'articolo 464.1 della Norma CEI 64-8 devono essere previsti dispositivi per il comando di emergenza di qualsiasi parte di un impianto in cui può essere necessario agire sull'alimentazione per eliminare pericoli imprevisti.

Per assolvere a tale funzione il comando di emergenza deve essere facilmente individuabile e generalmente deve intervenire su tutti i conduttori attivi, disalimentando solo i circuiti ordinari e non quelli di sicurezza. Deve inoltre essere facilmente raggiungibile ed identificabile.

Possono essere utilizzati per il comando di emergenza i seguenti dispositivi:

- interruttori magnetotermici;
- interruttori magnetotermici e differenziali o interruttori differenziali puri;
- interruttori di manovra;
- dispositivi con comando a distanza (la cui apertura deve avvenire per diseccitazione di bobina) agenti sul circuito dell'alimentazione.

I principali ambienti dove il comando di emergenza deve essere installato sono i seguenti:

- ascensori e montacarichi;
- attività soggette al controllo VVF;
- attività turistico-alberghiere;
- autorimesse con capacità di parcheggio superiore a 9 veicoli;
- cantieri;
- centrali termiche a gasolio e a gas con potenzialità maggiore di 35kW;
- centri commerciali;
- CED;
- depositi di GPL;
- grandi cucine;
- edifici pregevoli per arte e storia;
- edifici scolastici;
- gruppi elettronici;
- impianti automatici antincendio;
- impianti di distribuzione stradale di GPL per autotrazione;
- impianti sportivi;
- laboratori elettrici;
- lampade a scarica a catodo freddo ad alta tensione;

- liquidi infiammabili;
- locali di pubblico spettacolo;
- luoghi con pericolo di esplosione;
- luoghi di lavoro;
- metropolitane;
- miniere;
- lavorazione, immagazzinamento, impiego, vendita e trasporto di oli minerali;
- ospedali, case di cura;
- sistemi di ventilazione.

## **I.7 Impianti di illuminazione**

### **I.7.1 Impianto di illuminazione interna**

#### I.7.1.1 Prescrizioni generali

##### Norma di riferimento

UNI EN 12464-1 "Luce e Illuminazione - Illuminazione dei luoghi di lavoro - Parte 1: Luoghi di lavoro interni"

##### Grandezze fotometriche

Ogni ambiente deve essere illuminato in modo ottimale.

Compito del progettista illuminotecnico è l'individuazione ed il calcolo del livello ottimale di illuminamento orizzontale, calcolo che normalmente viene effettuato con riferimento ad un piano di lavoro posto 0,80 m dal pavimento.

Nel seguito vengono forniti i livelli di illuminamento consigliati dalla Norma nei diversi ambienti; ad essi vengono però premesse, per completezza, le definizioni delle principali grandezze fotometriche.

##### Flusso luminoso

Simbolo della grandezza: F

Il flusso luminoso esprime la quantità di luce emessa da una sorgente luminosa nell'unità di tempo.

Unità di misura: lumen (lm)

Un lumen corrisponde alla quantità di luce prodotta in un secondo dalla radiazione elettromagnetica avente lunghezza d'onda = 555 nm e flusso energetico di 1/680 Watt.

##### Illuminamento

Simbolo della grandezza: E

L'illuminamento esprime la densità di flusso luminoso che investe perpendicolarmente una superficie.

Unità di misura: lux (lx)

Un lux corrisponde all'illuminamento di una superficie di 1 m<sup>2</sup>, investita perpendicolarmente ed uniformemente dal flusso luminoso di 1 lm.

##### Intensità luminosa

Simbolo della grandezza: I

L'intensità luminosa esprime la quantità di luce emessa da una sorgente luminosa in una determinata direzione.

Unità di misura: candela (cd)

Una candela corrisponde all'intensità luminosa di una sorgente sferica ad emissione uniforme in tutte le direzioni, che emette un flusso totale di 12,56 lumen.

##### Luminanza

Simbolo della grandezza: L

La luminanza di una sorgente luminosa è il rapporto fra l'intensità emessa in una certa direzione e la superficie emittente normale alla direzione considerata.

Unità di misura: candela/m<sup>2</sup> (nit) oppure candela/cm<sup>2</sup> (stilb).

#### Prescrizioni

E' importante limitare l'abbagliamento dovuto a luce riflessa o diretta mediante la limitazione della luminanza degli apparecchi di illuminazione e la finitura delle superfici.

Le lampade con un indice di resa del colore minore di 80 non possono essere impiegate negli ambienti interni dove si svolgono attività lavorative.

L'impianto di illuminazione deve essere progettato in modo tale che non si verifichino fenomeni di sfarfallamento ed effetti stroboscopici.

#### 1.7.1.3 Illuminazione edificio scolastico

##### Norma di riferimento

UNI EN 12464-1: "Luce e Illuminazione - Illuminazione dei luoghi di lavoro - Parte 1: Luoghi di lavoro interni"

CEI 64-52: Guida per l'integrazione degli impianti elettrici utilizzatori e per la predisposizione di impianti ausiliari, telefonici e di trasmissione dati negli edifici. Criteri particolari per edifici scolastici.

Allo scopo di garantire che le condizioni di illuminamento, riportate al punto successivo, siano assicurate in qualsiasi condizione di cielo e in ogni punto dei piani di utilizzazione considerati, deve essere realizzato uno stretto rapporto mediante integrazione dell'illuminazione naturale con quella artificiale.

Il Fattore medio di luce è il rapporto tra l'illuminamento medio dell'ambiente chiuso e l'illuminamento che si avrebbe, nelle identiche condizioni di tempo e di luogo, su una superficie orizzontale esposta all'aperto in modo da ricevere luce dall'intera volta celeste, senza irraggiamento diretto dal sole. I valori del fattore medio di luce per gli edifici scolastici vengono riportati nella tabella F-MEDIOLUCE.

**Tabella F-MEDIOLUCE** - Fattore medio di luce

| 0,01                 | 0,02                       | 0,03   |
|----------------------|----------------------------|--|
| - scale<br>- servizi | - palestra<br>- refettorio | - laboratorio<br>- aula di disegno<br>- aula di lezione<br>- aula di lettura<br>- aula di studio |

##### Prescrizioni illuminotecniche

L'illuminamento medio da garantire negli edifici scolastici può essere desunto dalla tabella ILL-SCUOLE tratta dalla Norma UNI EN 12464-2.

Ai fini dei rapporti di luminanza limite, la Norma UNI EN 12464-2 prevede di prendere in considerazione le seguenti due classi:

- Classe "A" dove le riflessioni possono essere controllate conformemente alla norma.
- Classe "B" dove le riflessioni possono essere controllate solo nelle zone vicine all'area di attività.

I rapporti di luminanza non devono superare valori riportati nella tabella LUMINANZA.

**Tabella LUMINANZA** - Rapporti di luminanza massimi

| Tipologia rapporto di luminanza                            | Valore max rapporto di luminanza |                    |
|--|----------------------------------|--------------------|
|  | Classe A                         | Classe B           |
| tra il compito visivo e la zona immediatamente circostante | 3:1 (1)<br>1:3 (2)               | 3:1 (1)<br>1:3 (2) |
| tra il compito visivo e le superfici lontane più scure     | 10:1                             | 20:1               |
| tra le sorgenti di luce e le superfici ad esse adiacenti   | 20:1                             |                    |

(1) rapporto di luminanza tra compito visivo e zona circostante più scura)

(2) rapporto di luminanza tra compito visivo e zona circostante più chiara

Si distinguono due tipi di abbagliamento:

- abbagliamento diretto causato dalle sorgenti luminose. I valori limite di luminanza sono rappresentati da diagrammi forniti dalla Guida CEI 64-52, da leggere in funzione dell'illuminamento orizzontale e della classe di qualità;
- abbagliamento riflesso. Per l'illuminazione di locali scolastici si devono utilizzare tonalità di luce bianco-calda, inferiore a 3300K, oppure bianco-neutra, da 3300 a 5300K, e resa di colore con indice generale di **resa cromatica 90**.

**In termini applicativi, tranne che per i laboratori artistici, per illuminamenti compresi tra 150 e 1.000 lx con resa dei colori superiore ad 90 (come da criteri CAM) la scelta delle sorgenti luminose può essere fatta secondo la tabella SORG-LUM.**

**Tabella SORG-LUM** - Scelta delle sorgenti luminose

| Illuminamento (lux) | Temperatura di colore consigliata (K) | Tipo di lampade   |
|---------------------|---------------------------------------|---|
| 150-300             | 3000                                  | Ad alogeni, fluorescenti a tre o cinque bande di tono caldo, ad alogenuri di tono caldo   |
| 500                 | 4000                                  | Fluorescenti a tre o cinque bande a luce bianca neutra, ad alogenuri a luce bianca neutra |
| 750-1000            | 5000                                  | Fluorescenti a tre o a cinque bande, ad alogenuri a luce diurna                           |

## 1.7.3 Impianto di illuminazione di sicurezza

### 1.7.3.1 Prescrizioni generali

#### Leggi e norme di riferimento

CEI 64-8: Impianti elettrici utilizzatori a tensione nominale non superiore a 1000V in corrente alternata e a 1500V in corrente continua (7<sup>a</sup> edizione)

UNI EN 1838: Criteri generali di sicurezza antincendio e per la gestione dell'emergenza nei luoghi di lavoro

CEI EN 50171 (CEI 34-102): Sistemi di alimentazione centralizzata

D.Lgs. 81/2008: Attuazione dell'art. 1 della L. 3 agosto 2007, n°123, in materia di tutela della salute e della sicurezza nei luoghi di lavoro.

#### Prescrizioni per l'impianto

L'illuminazione di sicurezza ha il compito di garantire la sicurezza delle persone nel caso in cui venga a mancare l'illuminazione ordinaria per evitare il panico e consentire l'esodo in modo sicuro.

L'impianto di illuminazione di sicurezza può essere ad alimentazione:

- centralizzata (alimentatore, UPS, batteria, gruppo elettrogeno);
- autonoma;
- mista (centralizzata e autonoma).

#### Illuminazione di sicurezza per l'esodo

Gli apparecchi destinati all'illuminazione di sicurezza devono essere installati ad un'altezza superiore a 2 m.

La segnaletica di sicurezza può essere illuminata mediante una fonte esterna, oppure un cartello retroilluminato.

Il tempo richiesto all'illuminazione di sicurezza per l'esodo per raggiungere:

- il 50% del livello minimo di illuminamento richiesto è  $t \leq 5$  s;
- il livello di illuminamento prescritto è  $t \leq 60$  s.

#### Illuminazione antipanico

L'impianto di illuminazione antipanico viene generalmente installato in luoghi occupati da un elevato numero di persone con lo scopo di impedire l'insorgere di panico tra le persone in caso di mancanza dell'illuminazione ordinaria.

La norma UNI EN 1838 prescrive i livelli minimi di illuminamento che deve essere garantito nelle vie d'esodo; in particolare, su un piano orizzontale ad 1 metro di altezza dal piano di calpestio, l'illuminamento non deve essere inferiore a 5 lx in corrispondenza delle scale e delle porte ed a 2 lx in ogni altro ambiente al quale abbia accesso il pubblico.

L'altezza di installazione degli apparecchi di sicurezza deve essere non inferiore a 2 metri e gli apparecchi illuminanti devono poter raggiungere il 50% del livello minimo di illuminamento richiesto in un tempo inferiore a 5 s (entro 60 s il livello di illuminamento deve essere del 100%).

## **1.9.2 Impianti di rivelazione incendi**

#### Norme e leggi di riferimento

DM 10/3/98 Criteri generali di sicurezza antincendio e per la gestione dell'emergenza nei luoghi di lavoro

UNI 9795 Sistemi fissi automatici di rivelazione e di segnalazione allarme d'incendio -  
installazione ed esercizio

Progettazione,

EN 54.13 Requisiti per sistemi di rivelazione incendio

EN 54.14 Indicazioni per la progettazione, installazione e manutenzione dell'impianti

CEI EN 60079-11 Apparecchiature con modo di protezione a sicurezza intrinseca

CEI 64-8 Impianti elettrici utilizzatori di tensione nominale non superiore a 1000 Vca e 1500 Vcc

UNI 11224 Controllo iniziale e manutenzione dei sistemi di rivelazione incendio

UNI 11280 Controllo iniziale e manutenzione dei sistemi di estinzione incendio gassosi

La necessità di prevedere uno o più impianti di protezione attiva contro gli incendi, è stabilita dal progettista sulla base della valutazione del rischio come richiesto dal D. Lgs. 09.04.2008, n°81 e D.M. 10-03-1998 e successive modifiche e integrazioni. Tale necessità può essere valutata e prescritta anche dal Comando Provinciale dei Vigili del Fuoco nell'ambito dei procedimenti di prevenzione incendi di cui al D.P.R. 01.08.2011 e in alcuni casi anche dalle Compagnie di Assicurazione.

La progettazione, la costruzione, l'esercizio e la manutenzione degli impianti di protezione attiva contro l'incendio, sono disciplinate dal D.M. 20.12.2012 dal quale vengono escluse alcune attività tra cui quelle a rischio di incidente rilevante e quella degli edifici di rilevanza storico-artistica destinati a musei, biblioteche, archivi, gallerie, esposizioni e mostre, in quanto soggetti ad altri regolamenti.

L'ambito di applicazione del D.M. 20.12.2012 riguarda le sole attività soggette alle visite ed ai controlli di prevenzione incendi, riportate nell'Allegato I al D.P.R. 151/2011. Le indicazioni e previsioni di tale D.M. possono essere considerate anche in altri ambiti di applicazione quali, ad esempio, edifici e residenze civili.

Un impianto automatico di rivelazione antincendio ha come scopo quello di segnalare tempestivamente ogni principio di incendio, in modo che possano essere messe in atto le misure necessarie al fine di proteggere la vita umana e salvaguardare i beni.

I componenti degli impianti automatici di rivelazione antincendio sono regolamentati dalle Norme UNI della serie EN54; essi sono:

#### A) Rivelatori puntiformi di calore



Rivelano la temperatura e quando questa raggiunge valori anomali, generano un segnale di allarme. Si suddividono in:

- rivelatori puntiformi di calore con un elemento statico. Sono regolamentati dalla Norma UNI EN54-5;
- rivelatori puntiformi di calore, con un elemento statico, a soglia di temperatura elevata ( $>70^\circ$ ). Sono regolamentati dalla Norma UNI EN54-8;
- rivelatori termovelocimetrici di tipo puntiforme senza elemento statico. Sono regolamentati dalla Norma UNI EN54-6.

#### B) Rivelatori puntiformi di fumo

Rivelano la presenza di fumo basandosi sul principio della diffusione della luce, della trasmissione della luce o della ionizzazione. Sono regolamentati dalla Norma UNI EN54-7.

#### C) Rivelatori lineari di fumo

Sono rivelatori per lunghe distanze, adatti a fornire protezione soprattutto in aree senza divisioni interne.

Sono costituiti da un trasmettitore e un ricevitore separati, con raggio di protezione dai 10 ai 100 metri.

Il fumo che entra nell'area compresa tra il trasmettitore ed il ricevitore causa un oscuramento del segnale a livello del ricevitore.

Quando l'oscuramento raggiunge una delle due soglie prestabilite (scelte tramite un selettore sul ricevitore), il rivelatore genera un segnale d'allarme.

L'oscuramento completo del raggio causa un segnale di guasto, che evita così falsi allarmi.

#### D) Centrale di controllo e allarme

E' l'apparecchiatura cui fanno capo i rivelatori e dalla quale partono le segnalazioni; svolge le seguenti funzioni:

- riceve i segnali di allarme dai rivelatori e provvede ad emettere una segnalazione ottica ed acustica di allarme; deve consentire di individuare agevolmente la zona dove si sta sviluppando l'incendio;
- sorveglia il funzionamento dei componenti dell'impianto e fornisce una segnalazione ottica ed acustica in caso di guasto;
- alimenta i rivelatori ad essa collegati;
- può provvedere a trasferire i segnali, tramite appositi dispositivi, in altra sede e/o azionare uno o più dispositivi di allarme ed eventuali impianti automatici di intervento;
- può essere utilizzata per la registrazione delle informazioni di cui sopra, sia in entrata che in uscita.

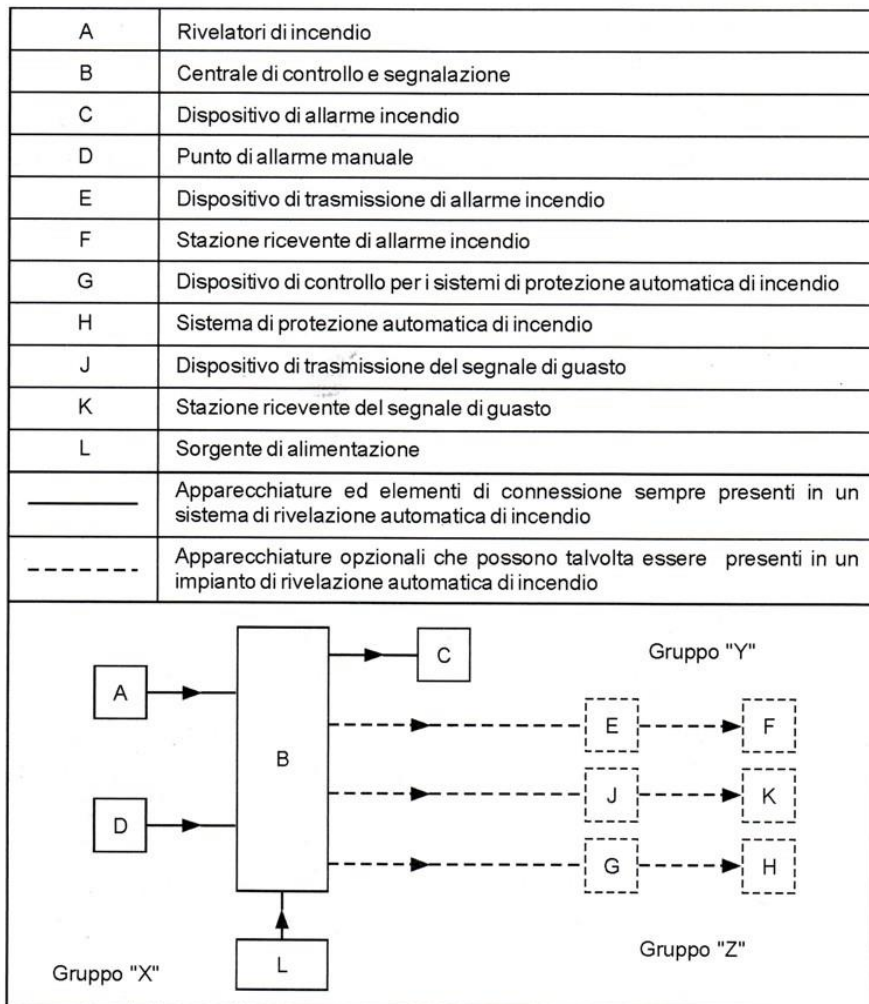
I dispositivi di allarme sono costituiti da quelli insiti nella centrale di controllo e da quelli posti all'esterno di essa, al fine di inviare gli allarmi ove opportuno.

Le centrali di controllo e allarme devono essere conformi alla Norma UNI EN54-2, nonché rispondere ai requisiti normativi previsti da:

- Concordato Italiano Incendio R.I. "Norme di installazione e costruzione per gli impianti automatici di rilevazione d'incendio" - ed. 1978;
- Norma UNI EN54-1 "Componenti dei sistemi di rilevazione automatica d'incendio - Introduzione".

Oltre agli elementi ritenuti obbligatori (rivelatori, punti manuali, centrale di comando, alimentazione), è possibile prevedere ulteriori apparecchiature, riportate nella figura RIV-INC, ritenute opzionali.





**Fig. RIV-INC** - Componenti del sistema di rivelazione incendi