

COMMITTENTE:

COMUNE DI MIRANDOLA

TITOLO ELABORATO:

SISTEMA DI LETTURA TARGHE E VIDEOSORVEGLIANZA PROGETTO DEFINITIVO - ESECUTIVO

RIFERIMENTO ELABORATO:

SEZIONI STRADALI E PARTICOLARI COSTRUTTIVI STATO DI PROGETTO

SOCIETA' DI INGEGNERIA:

WEPRO S.r.l.

Via Dante Alighieri n.6 - Bagno a Ripoli (FI)
E-mail: wepro@wepro.cloud - www.wepro.cloud

PROJECT MANAGER:

Per. Ind. Fabio Cirenga

Iscrizione Collegio Periti Industriali Firenze e Provincia - N. 2321

PROJECT MANAGER:

Geom. Stefano Belli

Iscrizione Collegio dei Geometri Firenze e Provincia - N. 6273/17

DIRETTORE OPERATIVO:

Per. Ind. Fabio Campani

Iscrizione Albo Nazionale ANAC - N. 688

UFFICIO TECNICO:

Dott. Ing. Francesco Francini

Iscrizione Ordine degli Ingegneri Firenze e Provincia - N. 7222/B

DIRETTORE TECNICO:

Dott. Ing. Michele Bottacini

Iscrizione Ordine degli Ingegneri Verona e Provincia - N. A4910

Geom. David Galletti

Supporto Tecnico al Project Manager

REVISIONE	DATA	DESCRIZIONE	REDATTO	VERIFICATO
B	SETTEMBRE-2022	EMISSIONE PROGETTO ESECUTIVO	FC	MB
A	LUGLIO-2022	EMISSIONE PROGETTO PRELIMINARE	FC	MB

COORD. SICUREZZA IN FASE DI PROGETTAZIONE:

Dott. Ing. Stefano Fedi

RESPONSABILE PROCEDIMENTO:

Dott. Gianni Doni

COORD. SICUREZZA IN FASE DI ESECUZIONE:

Geom. Iacopo Balestri

DIRETTORE LAVORI:

Geom. Iacopo Balestri

DATA:

SETTEMBRE 2022

ELABORATO GRAFICO:

TAVOLA N. 4

COMMESSA / CIG:

Z3D3608BED

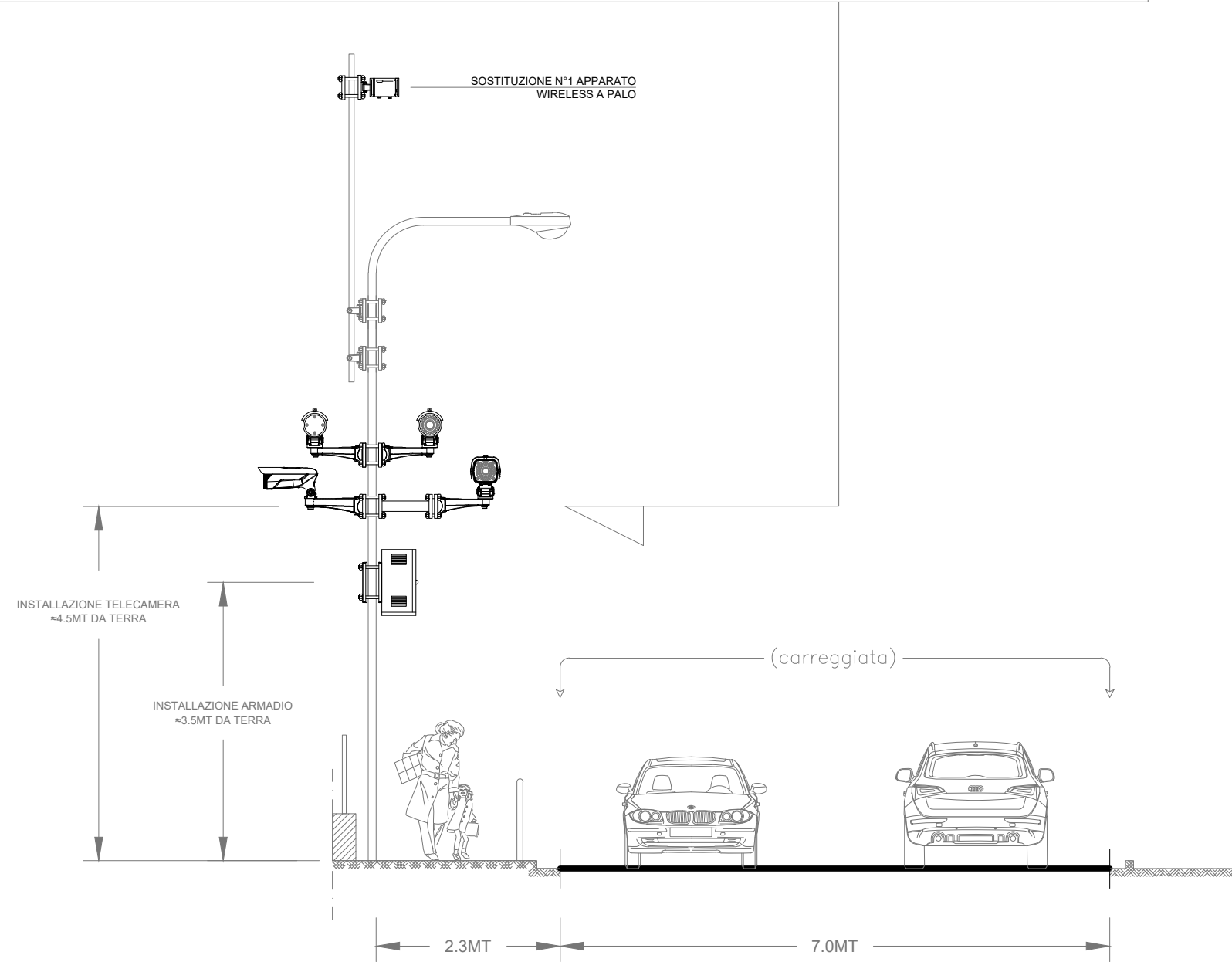
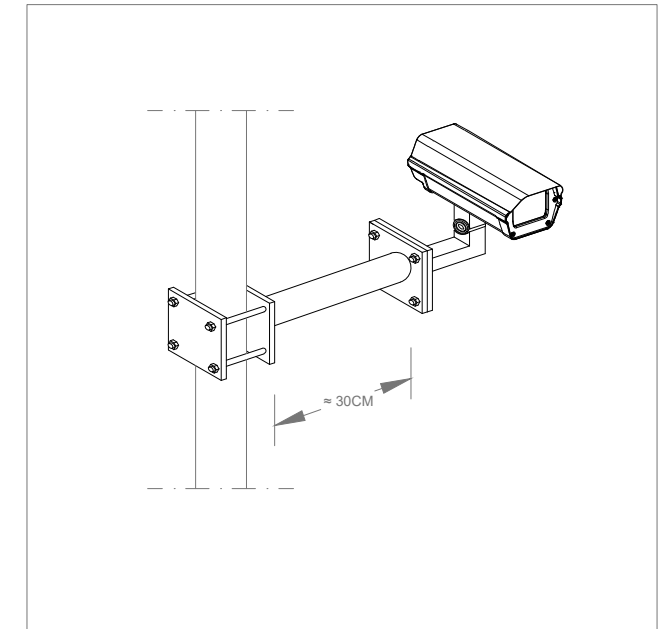
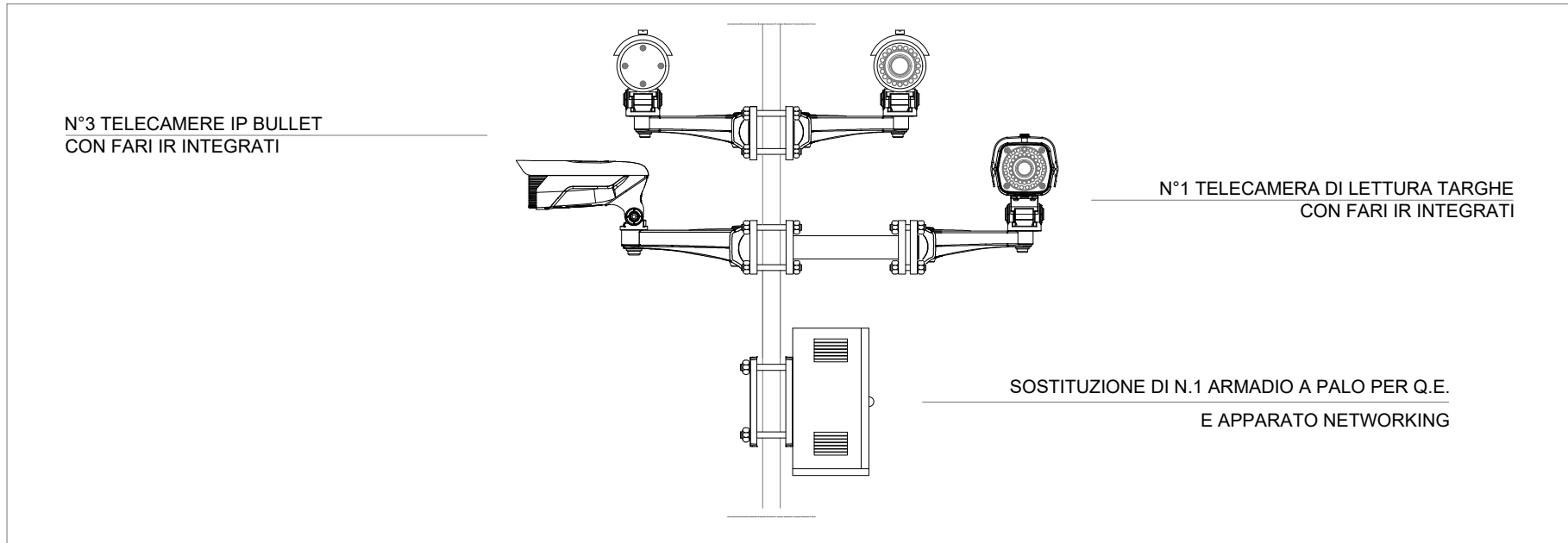
NOTE:

E' vietata la divulgazione e riproduzione anche parziale e/o anche la riproduzione delle soluzioni tecniche e/o progettuali di proprietà di WePro S.r.l. nessuna esclusa.

La divulgazione del progetto, riproduzione anche parziale e/o anche la riproduzione delle soluzioni tecniche e/o progettuali è limitata alla sola fase esecutiva dell'opera.

Ove dovesse essere riscontrata la riproduzione anche parziale e/o anche riproduzione delle soluzioni tecniche e/o progettuali, la Società si riserva di tutelare i propri diritti ed interessi nelle sedi competenti.

SEZ. STRADALE: A - A SITO 24



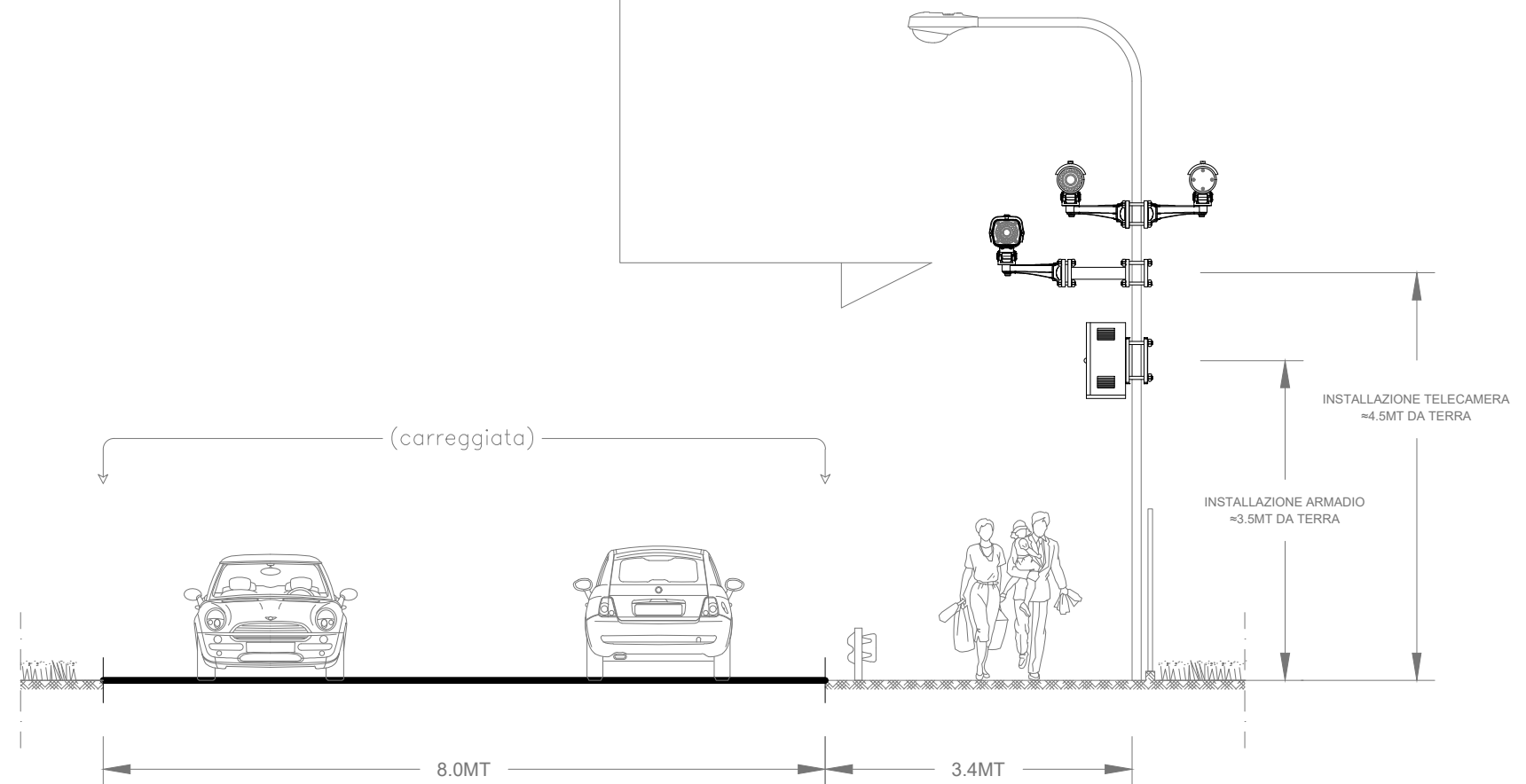
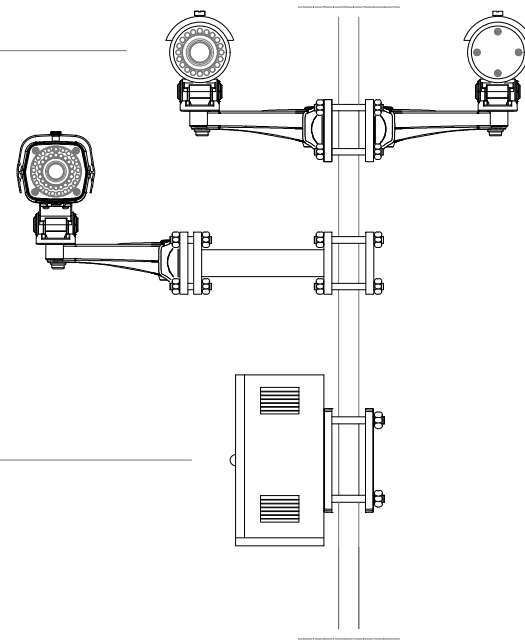
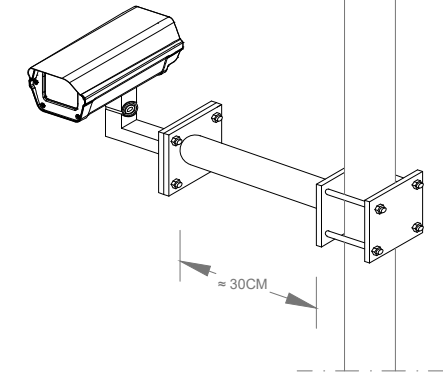
SEZ. STRADALE: B - B

N° 1 TELECAMERA IP BULLET
CON FARI IR INTEGRATI

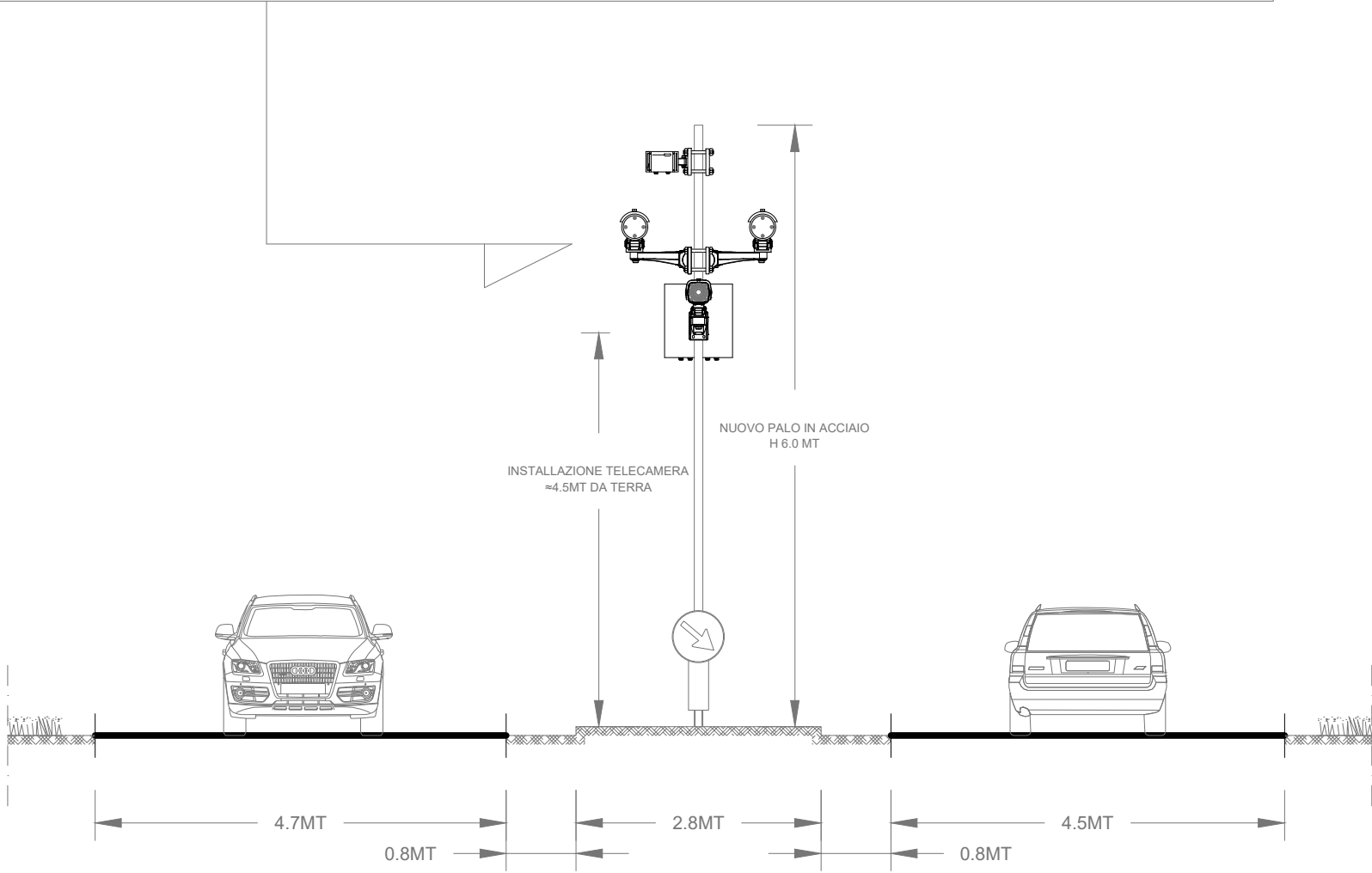
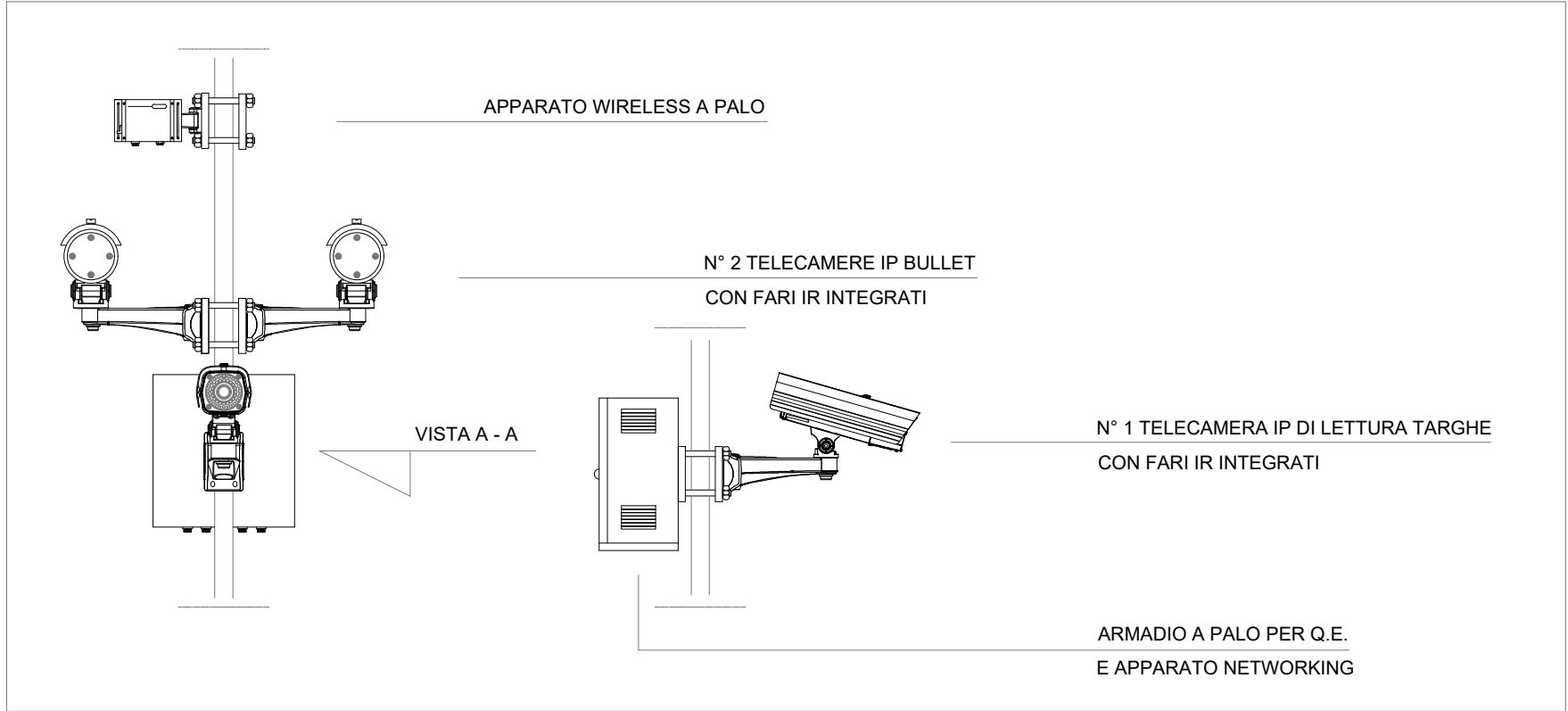
N° 1 TELECAMERA IP DI LETTURA TARGHE
CON FARI IR INTEGRATI

ARMADIO A PALO PER Q.E.
E APPARATO NETWORKING

N° 1 TELECAMERA IP BULLET
CON FARI IR INTEGRATI



SEZ. STRADALE: C - C
NODO 03



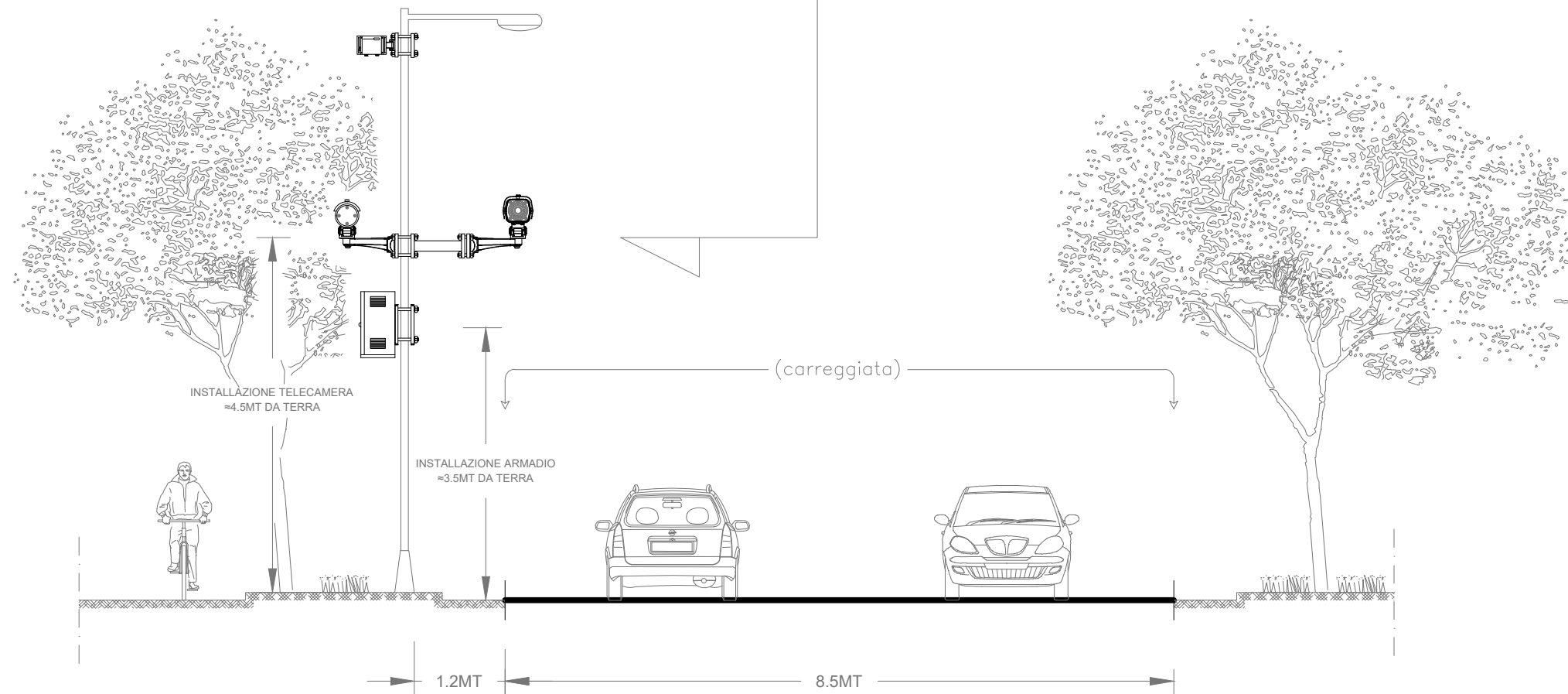
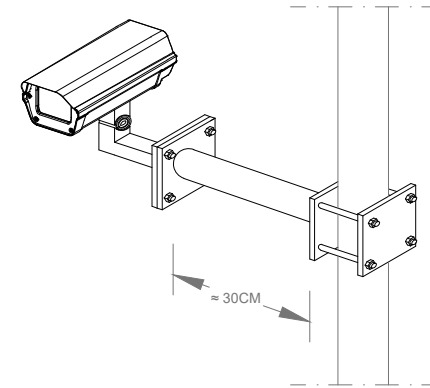
SEZ. STRADALE: D - D
NODO 04

N° 1 TELECAMERA IP BULLET
CON FARI IR INTEGRATI

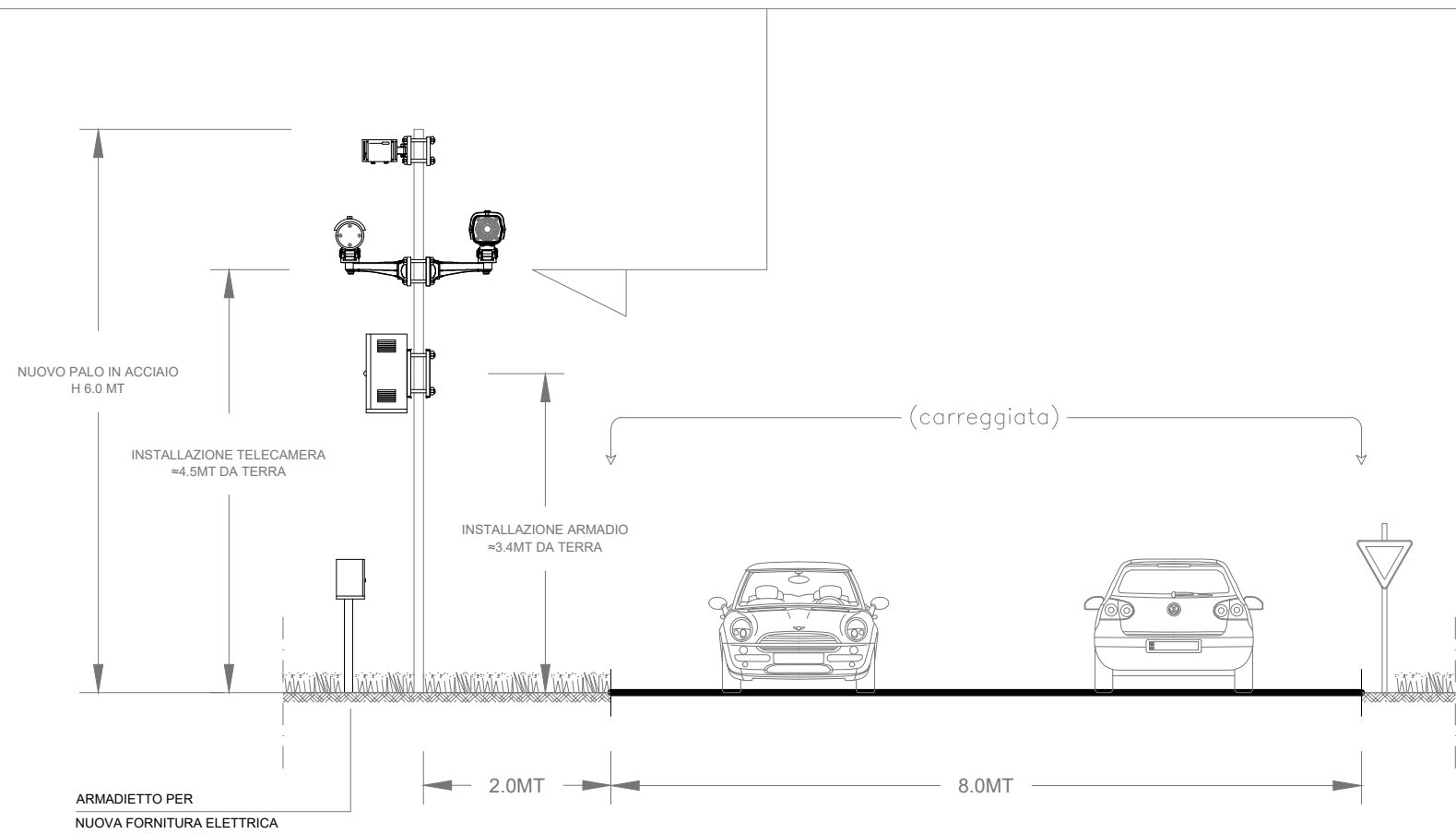
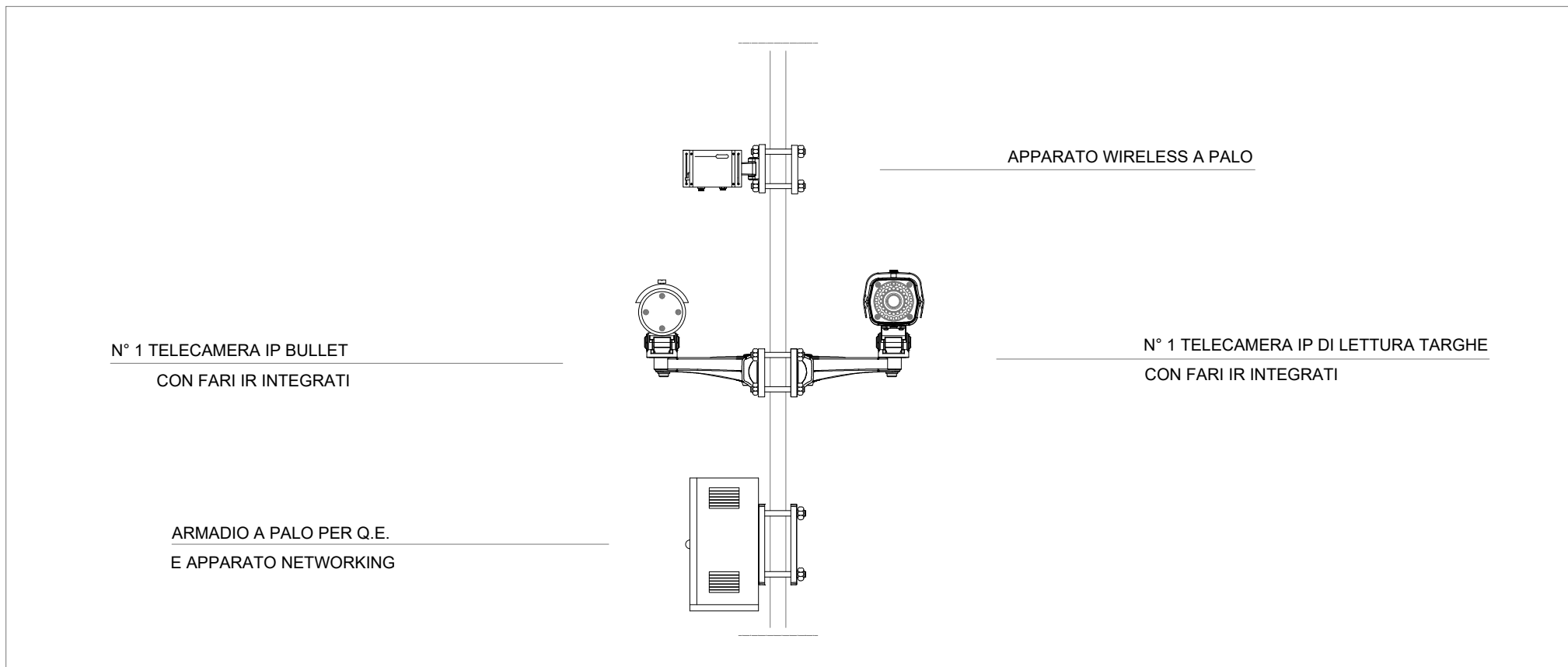
ARMADIO A PALO PER Q.E.
E APPARATO NETWORKING

APPARATO WIRELESS A PALO

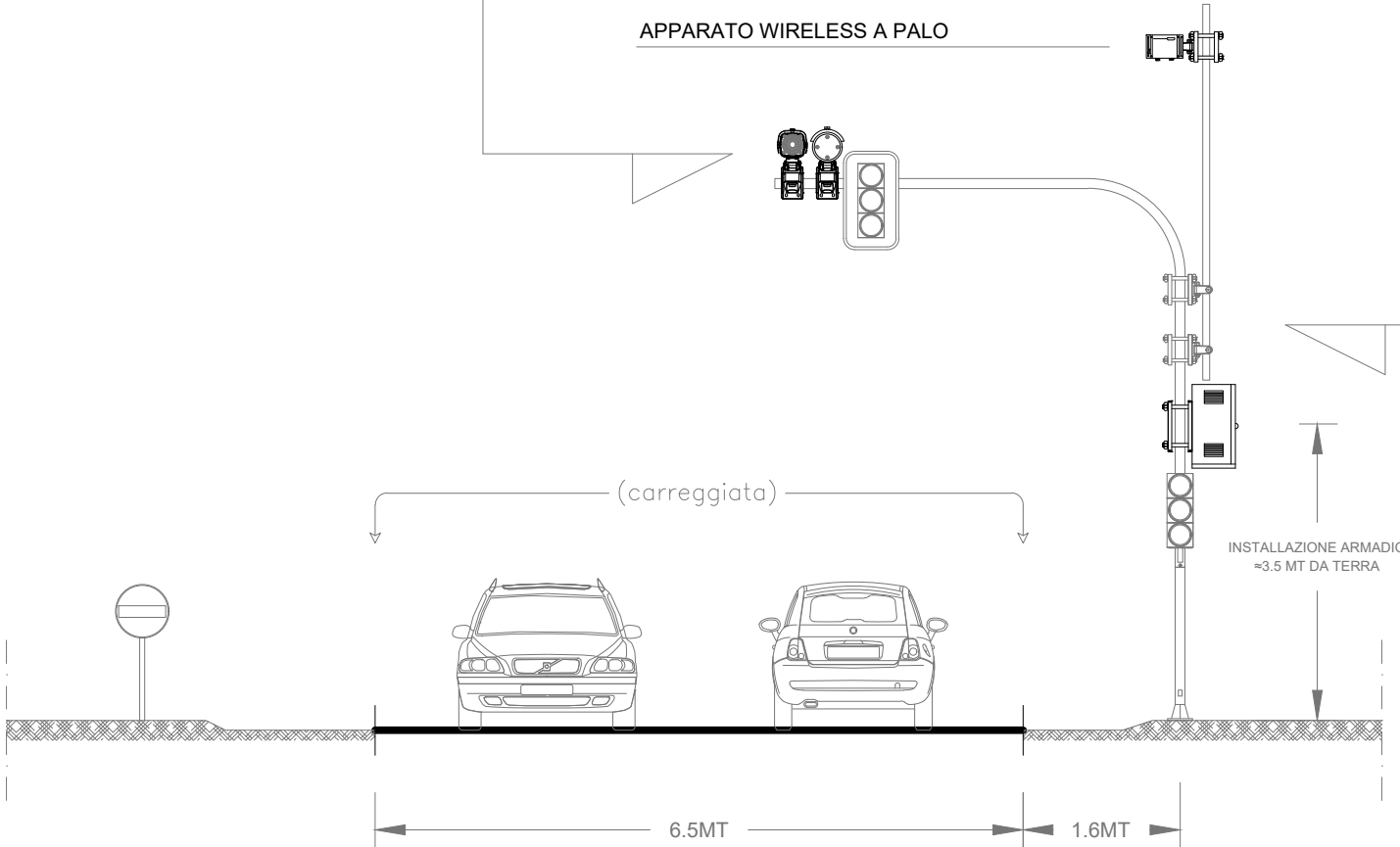
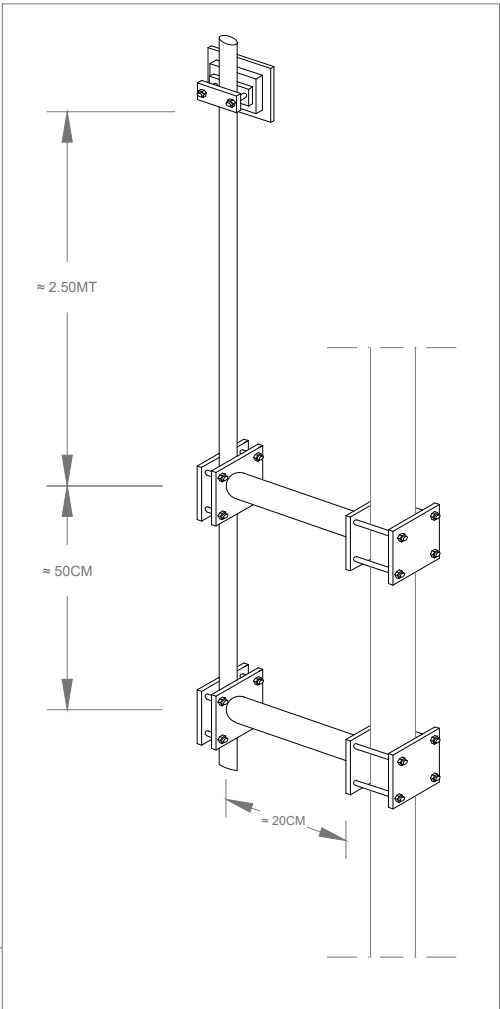
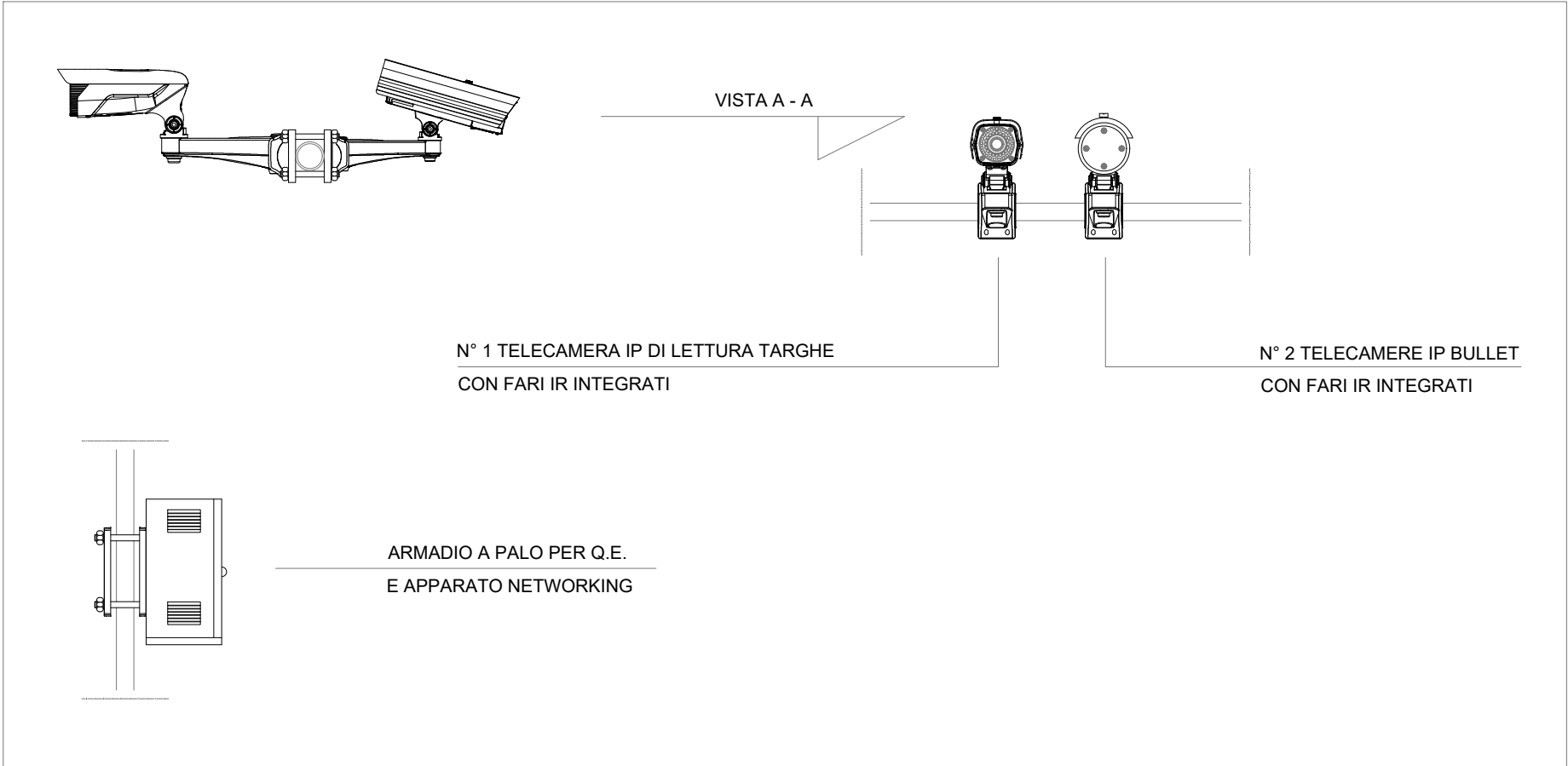
N° 1 TELECAMERA IP DI LETTURA TARGHE
CON FARI IR INTEGRATI



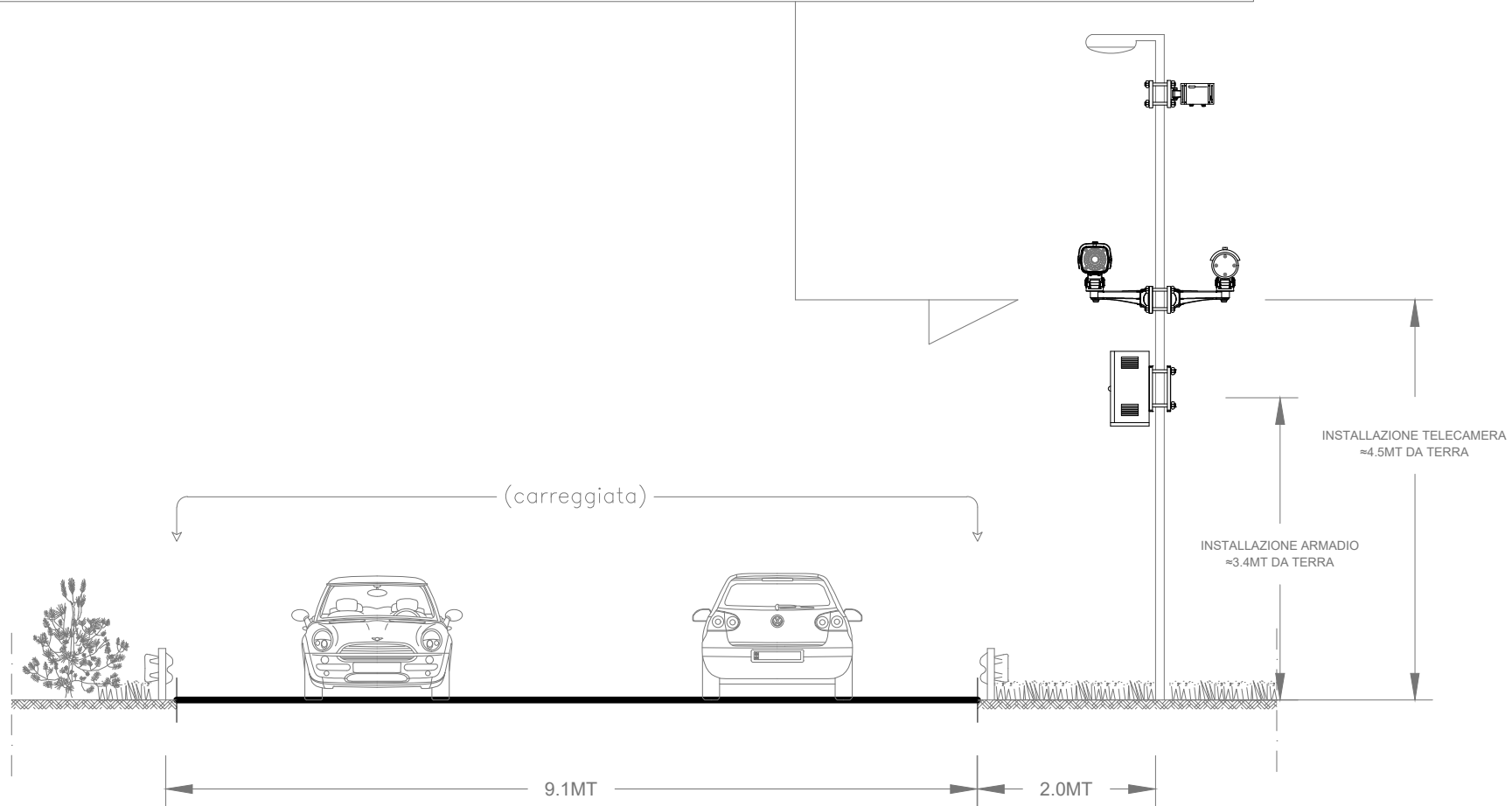
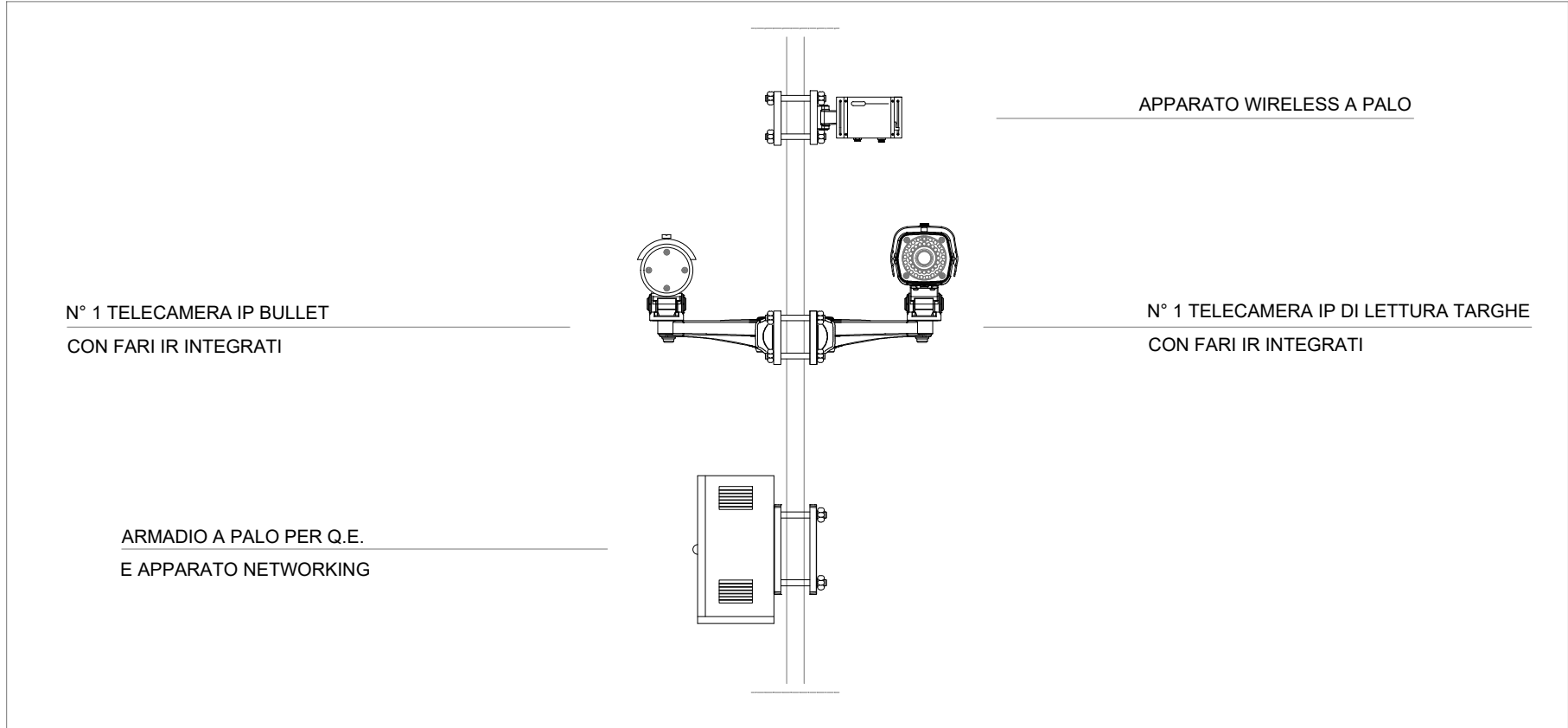
SEZ. STRADALE: E - E : NODO 06



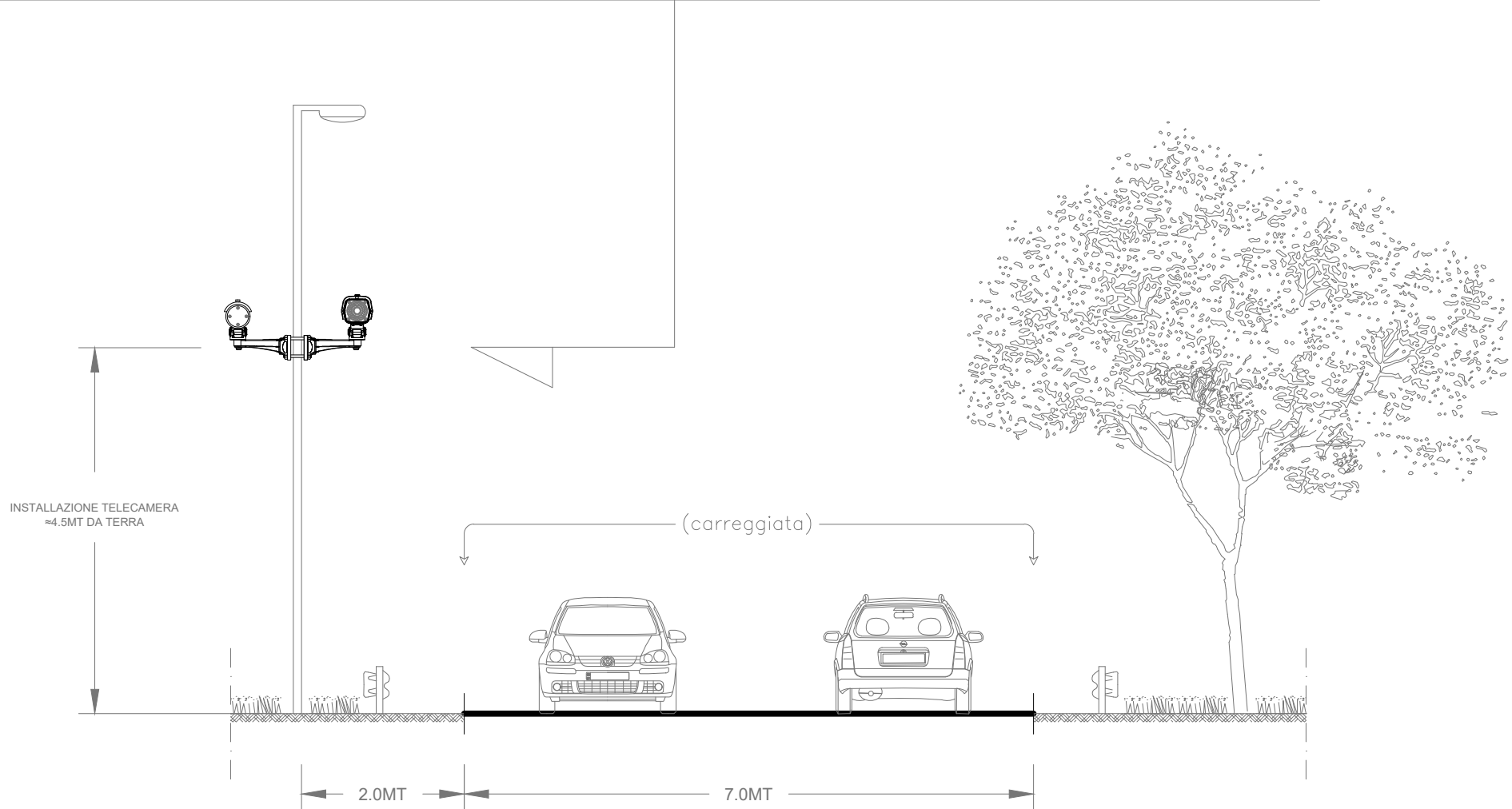
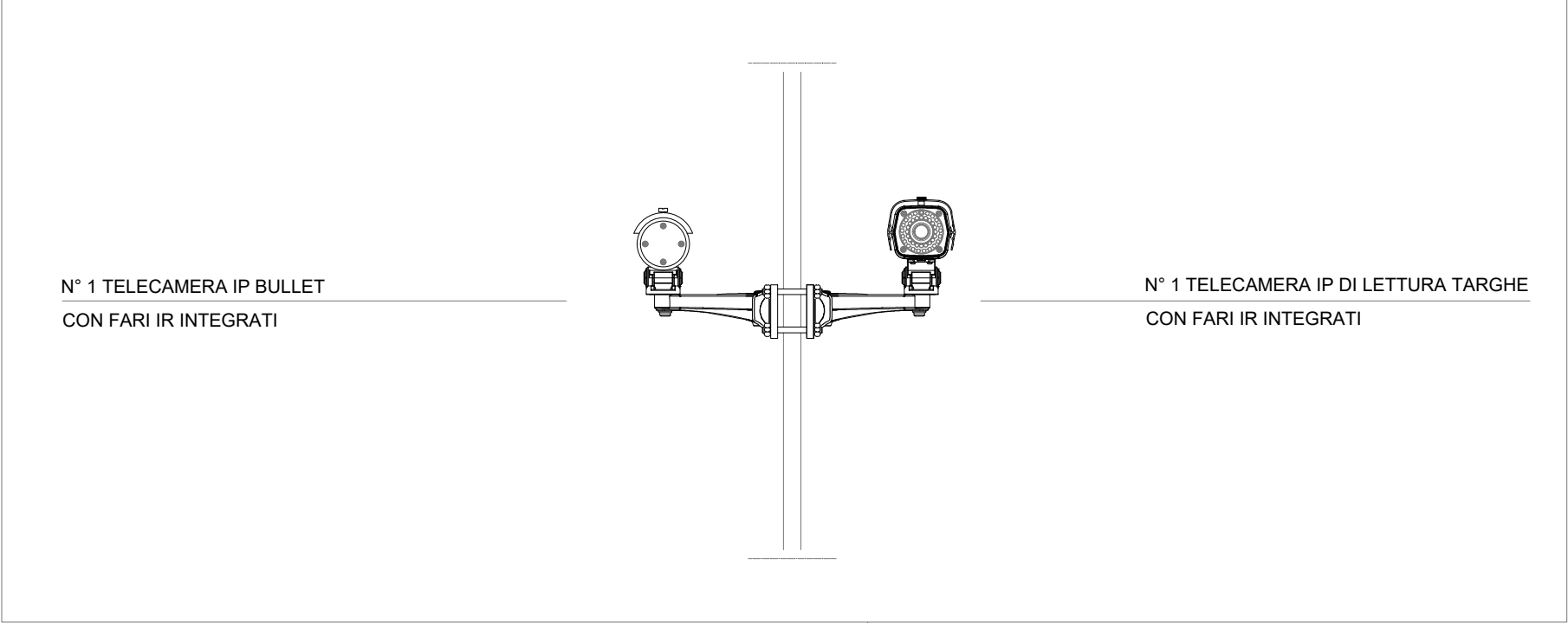
SEZ. STRADALE: F - F
NODO 07



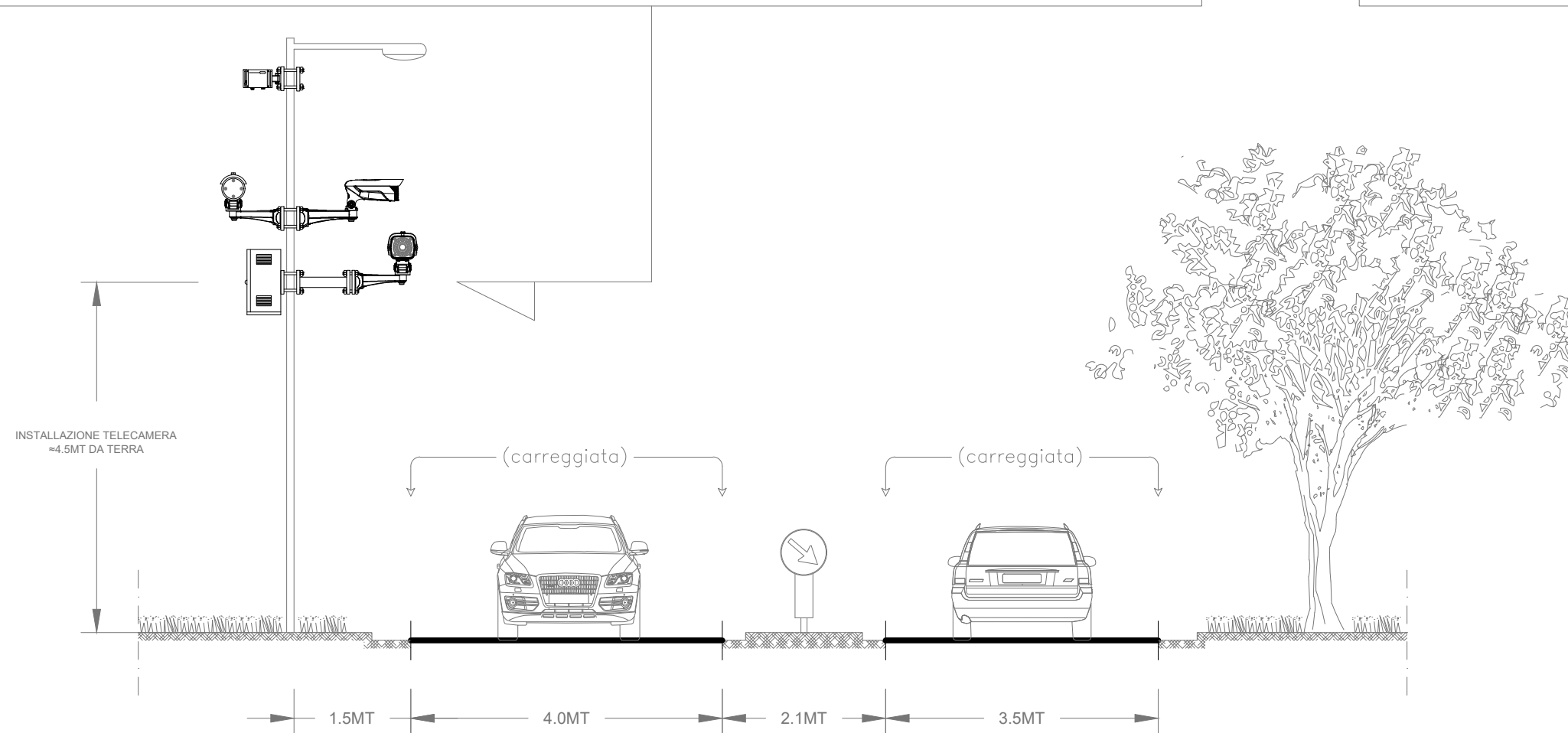
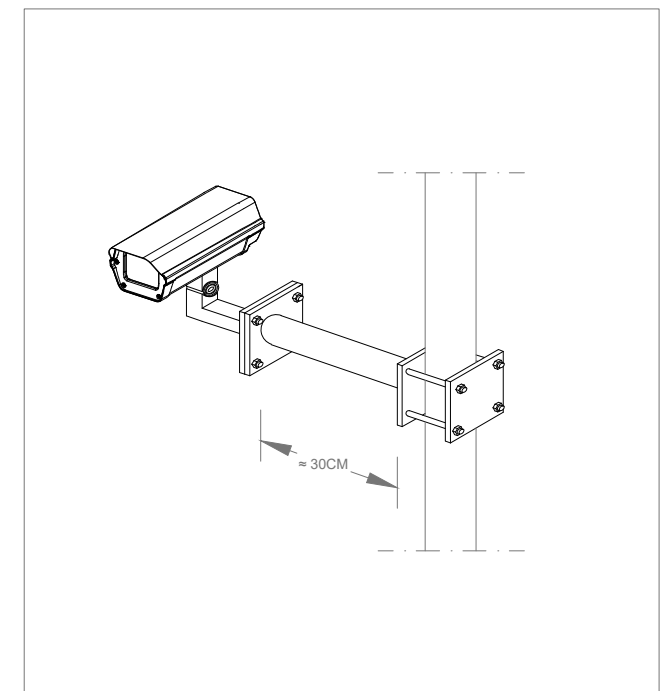
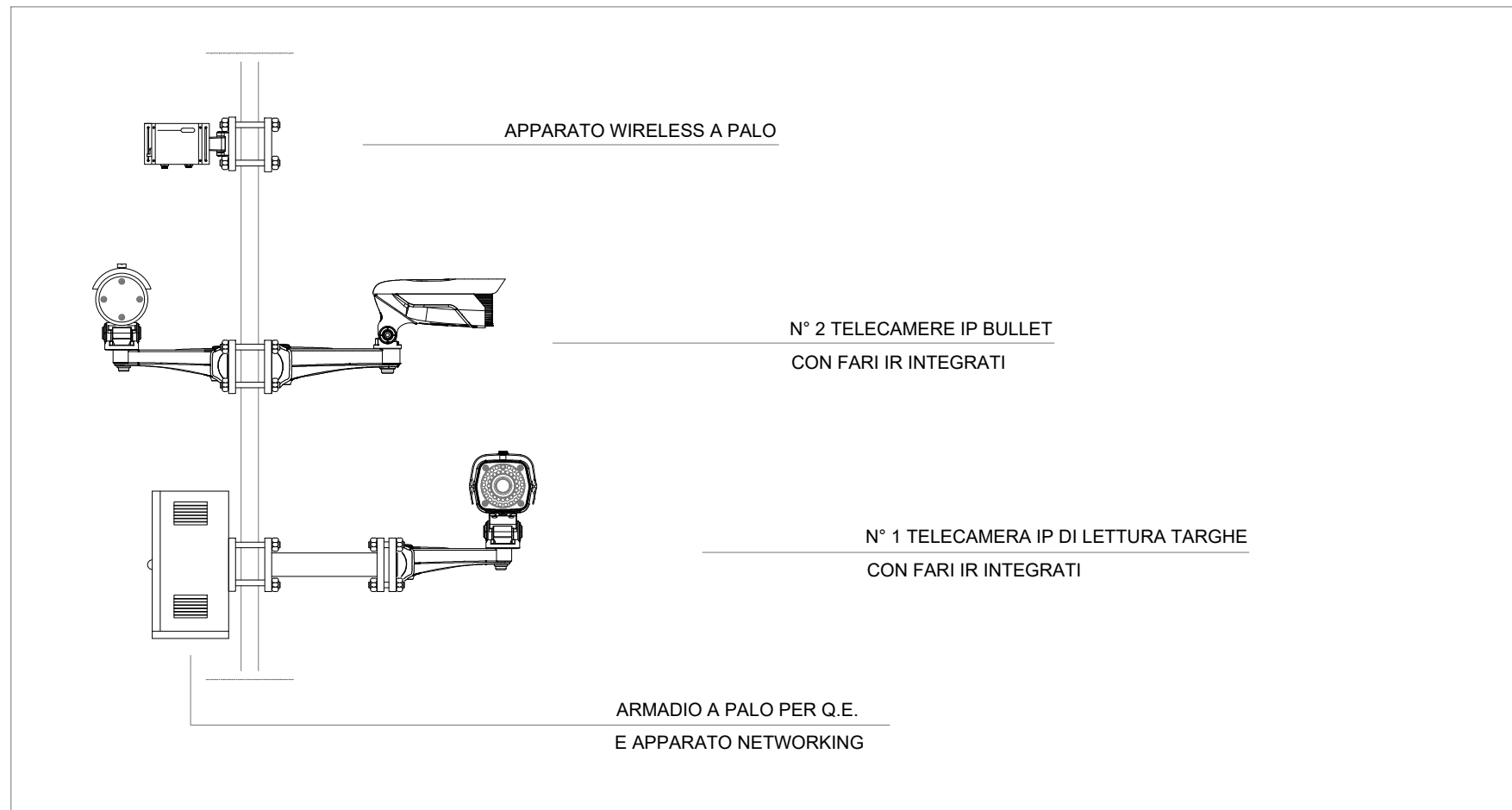
SEZ. STRADALE: G - G
NODO 09 / A



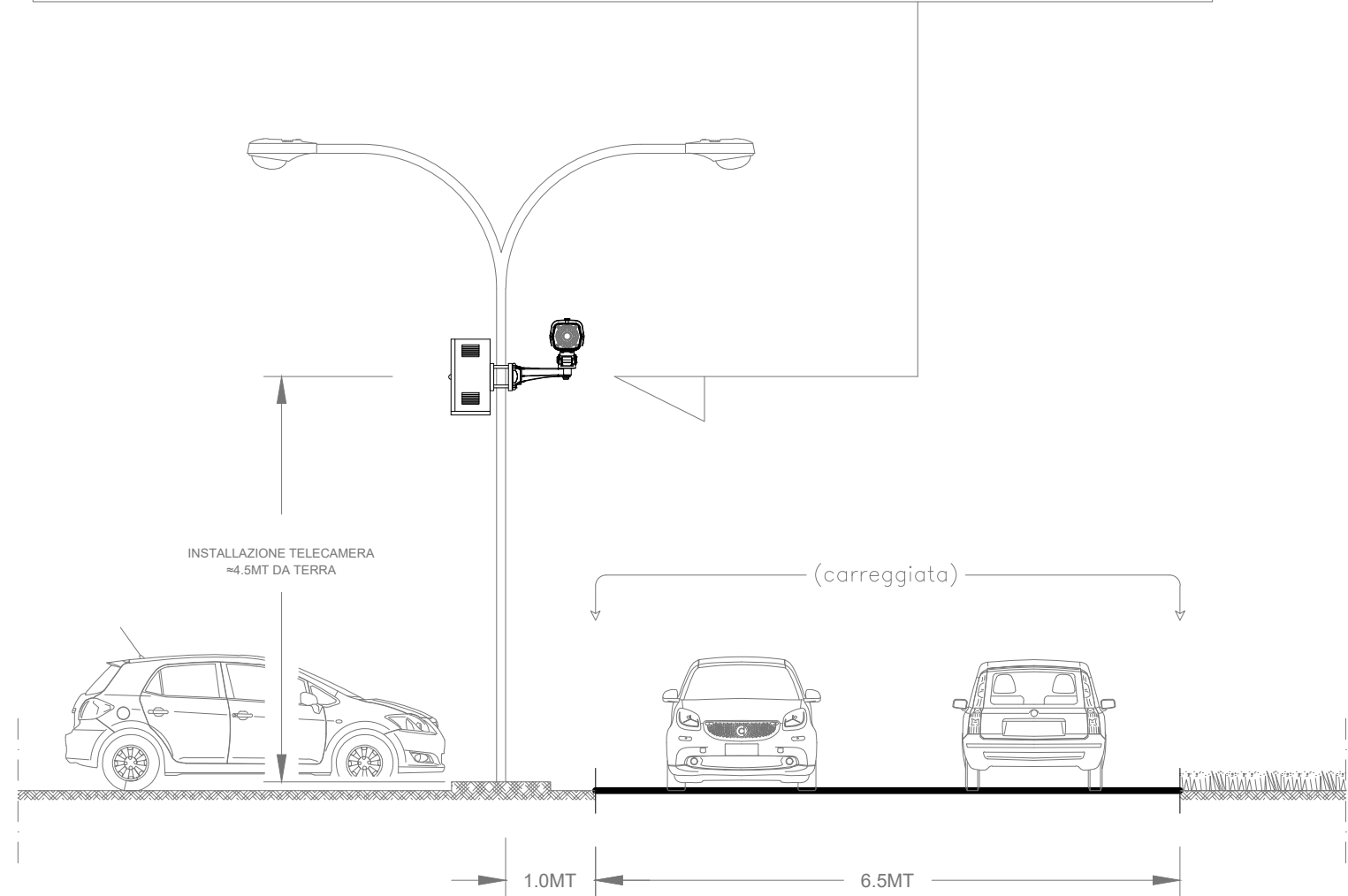
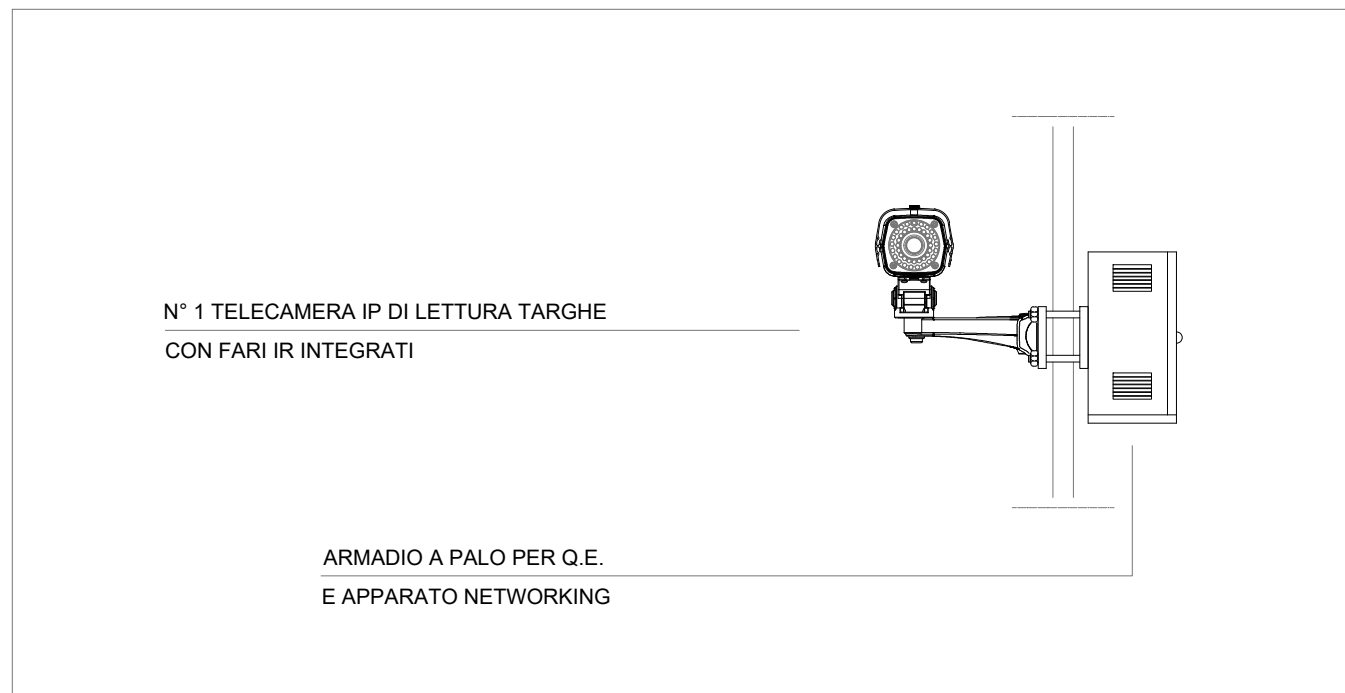
SEZ. STRADALE: H - H
NODO 09 / B



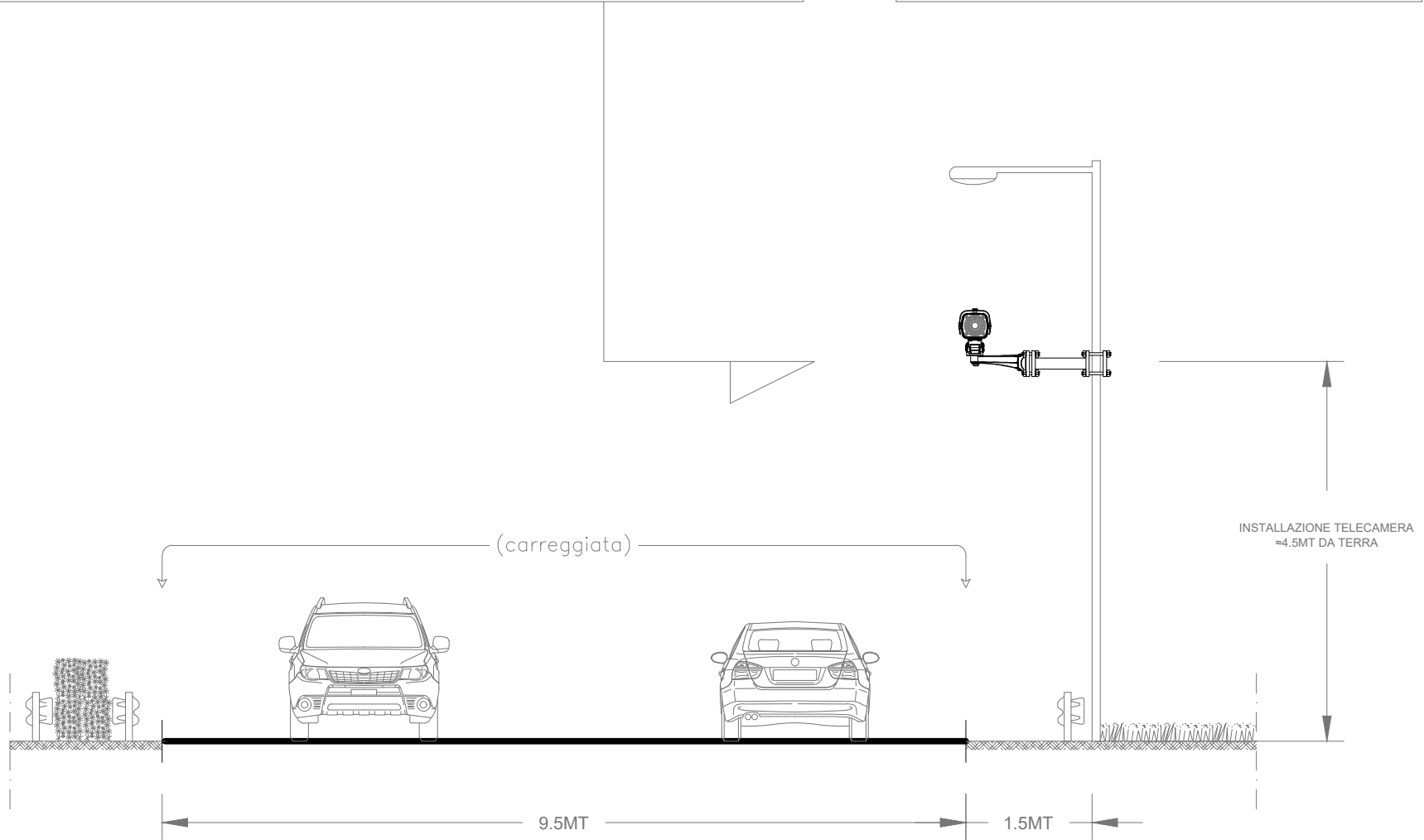
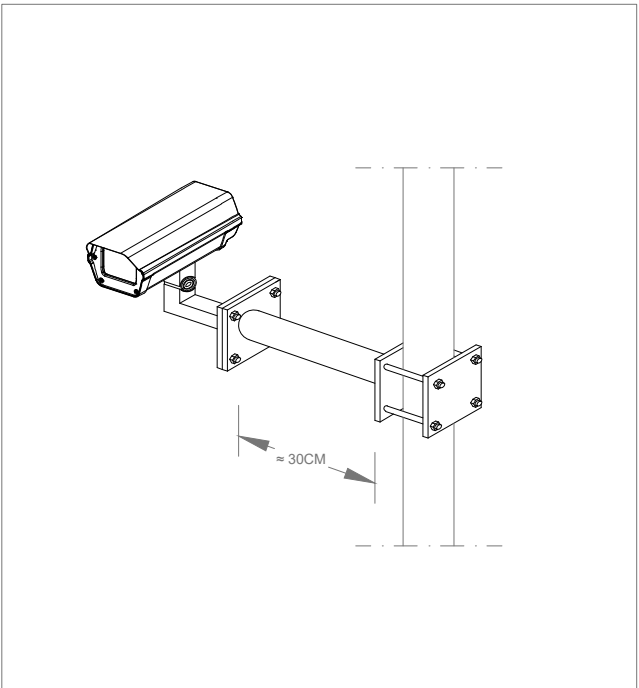
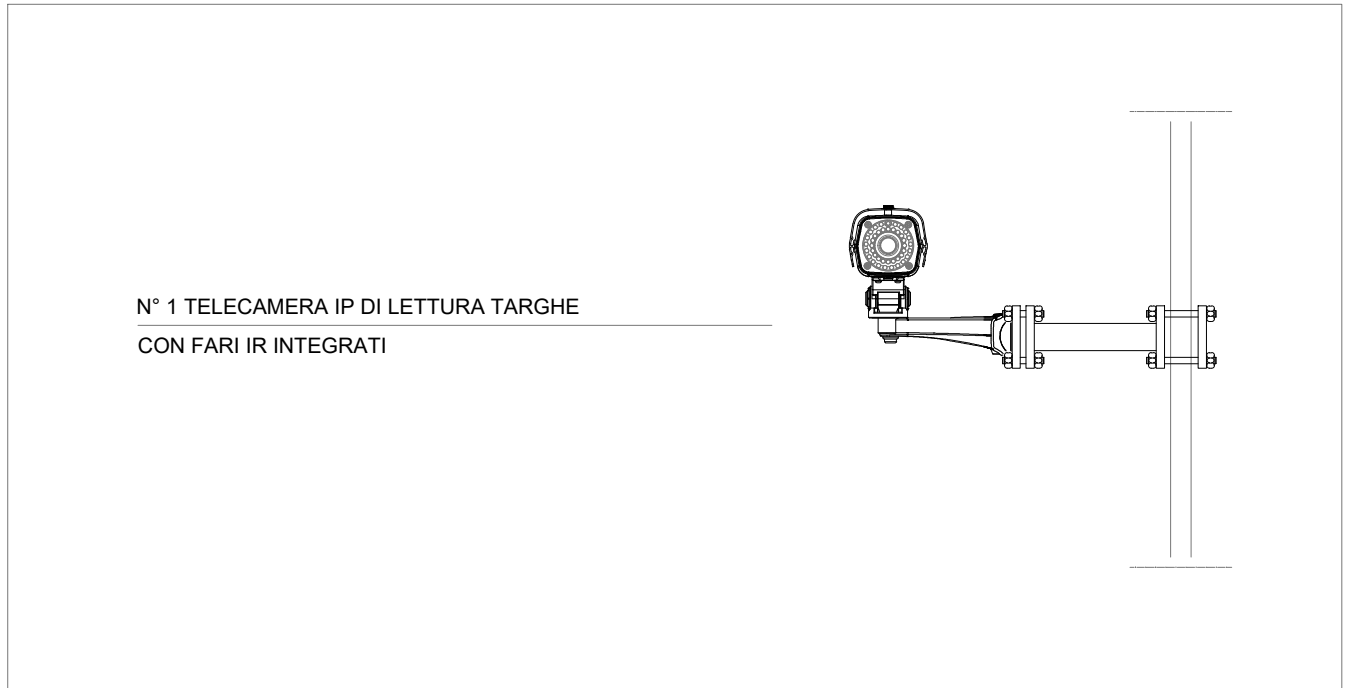
SEZ. STRADALE: I - I : NODO 10



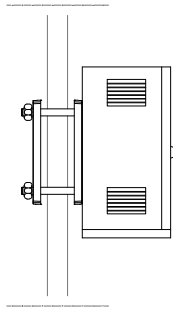
SEZ. STRADALE: L - L : NODO 11



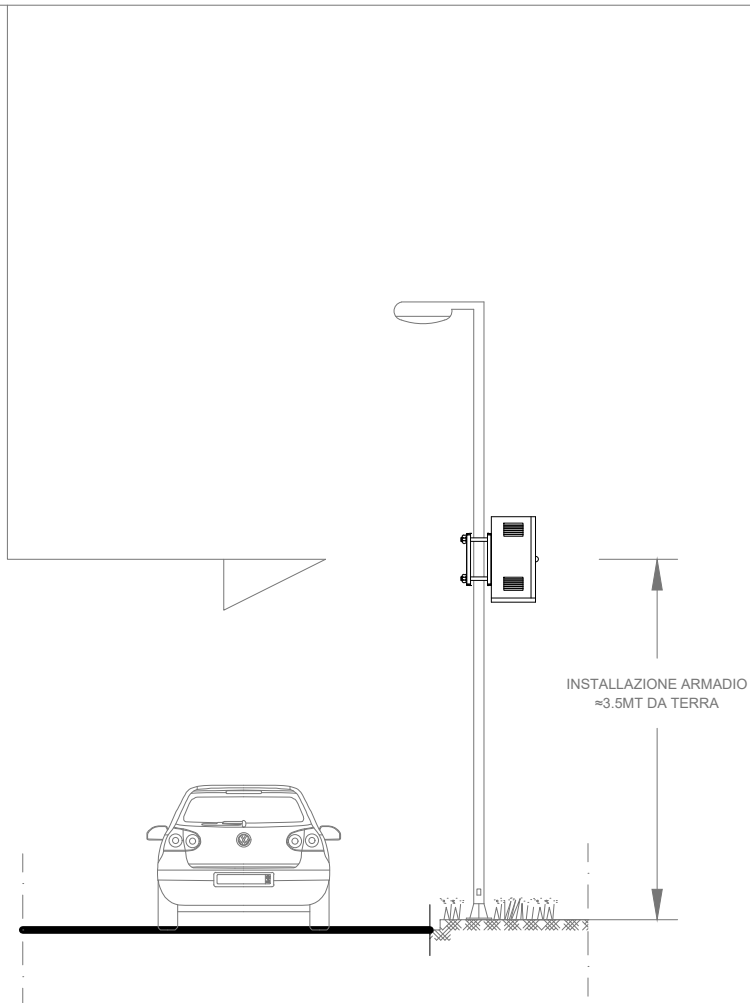
SEZ. STRADALE: M - M : NODO 12 / B



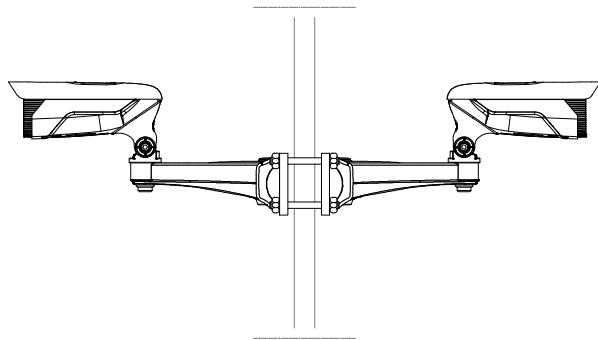
PART. COSTR. 01 - SITO 01



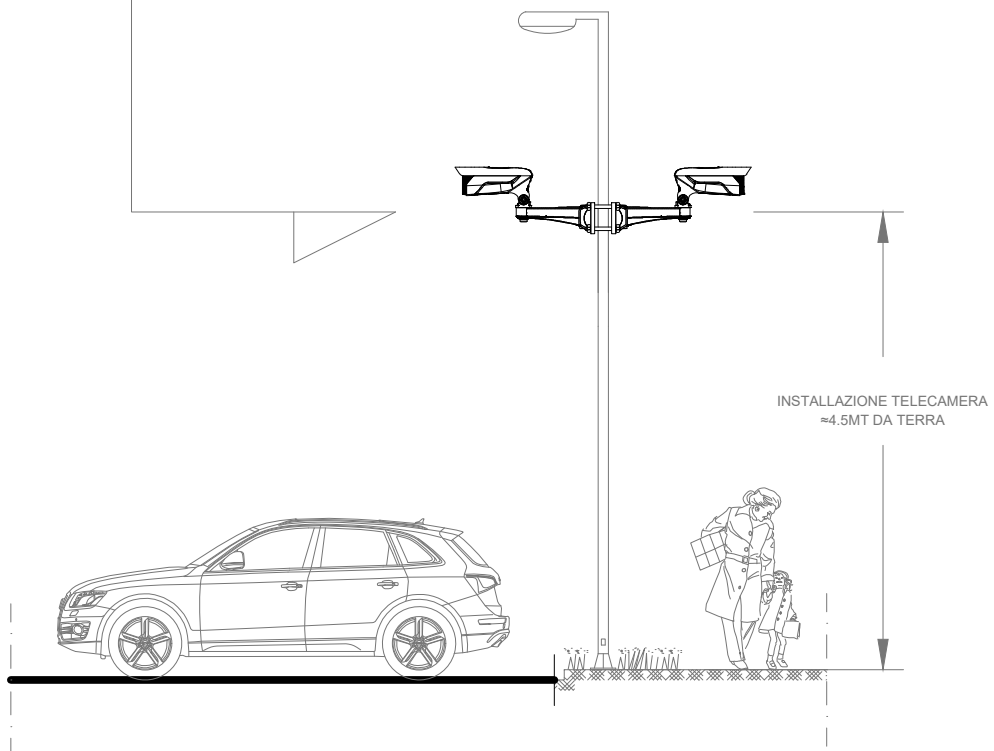
SOSTITUZIONE DI N.1 ARMADIO A PALO PER Q.E.
E APPARATO NETWORKING



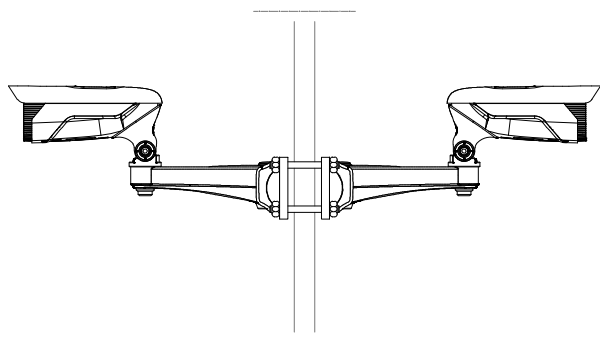
PART. COSTR. 02 - SITO 01 / A



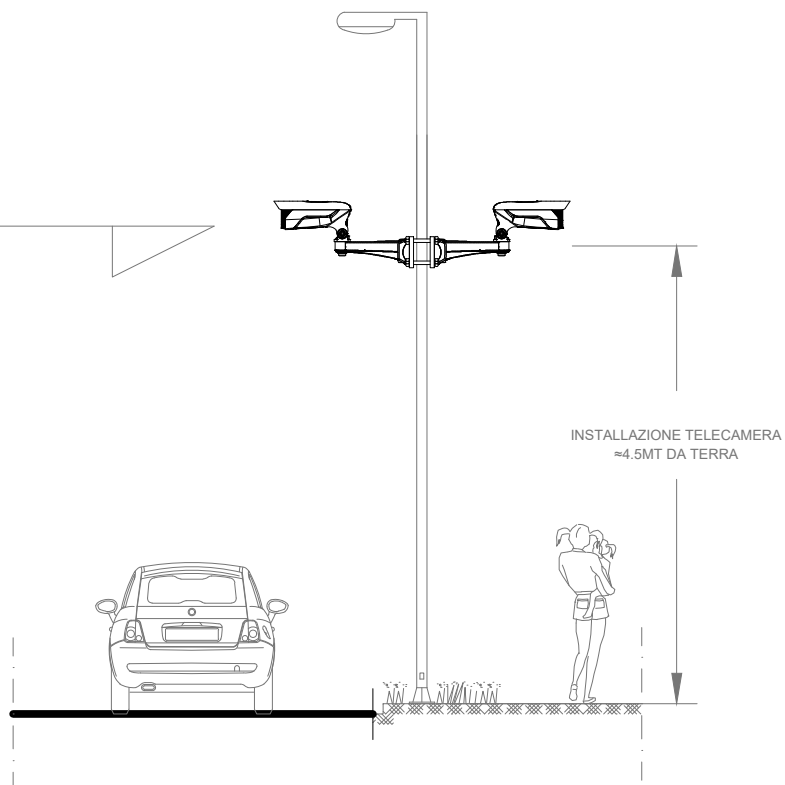
N°2 TELECAMERE IP BULLET
CON FARI IR INTEGRATI



PART. COSTR. 03 - SITO 01 / B

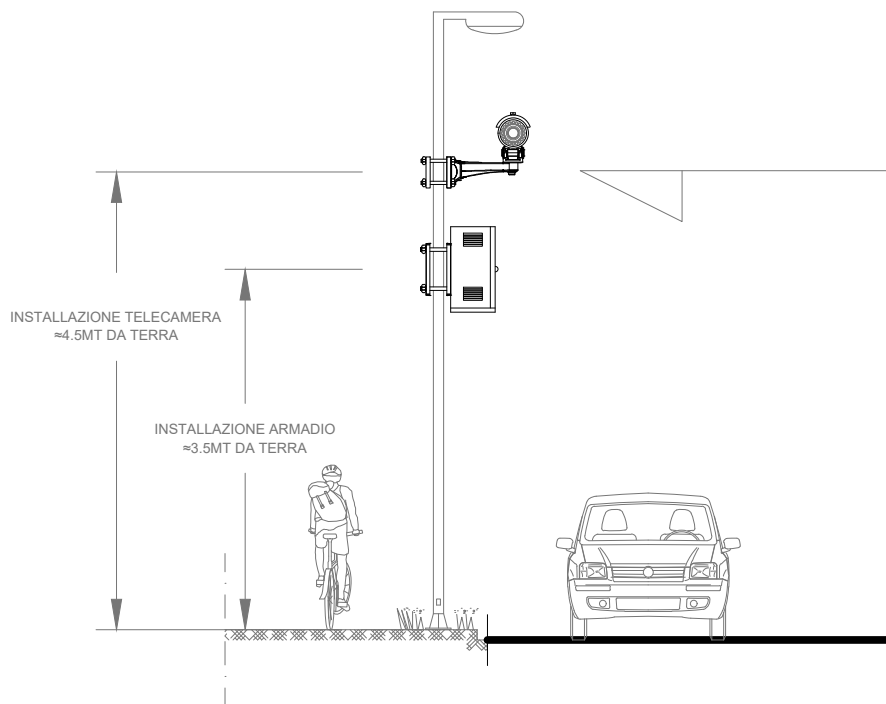
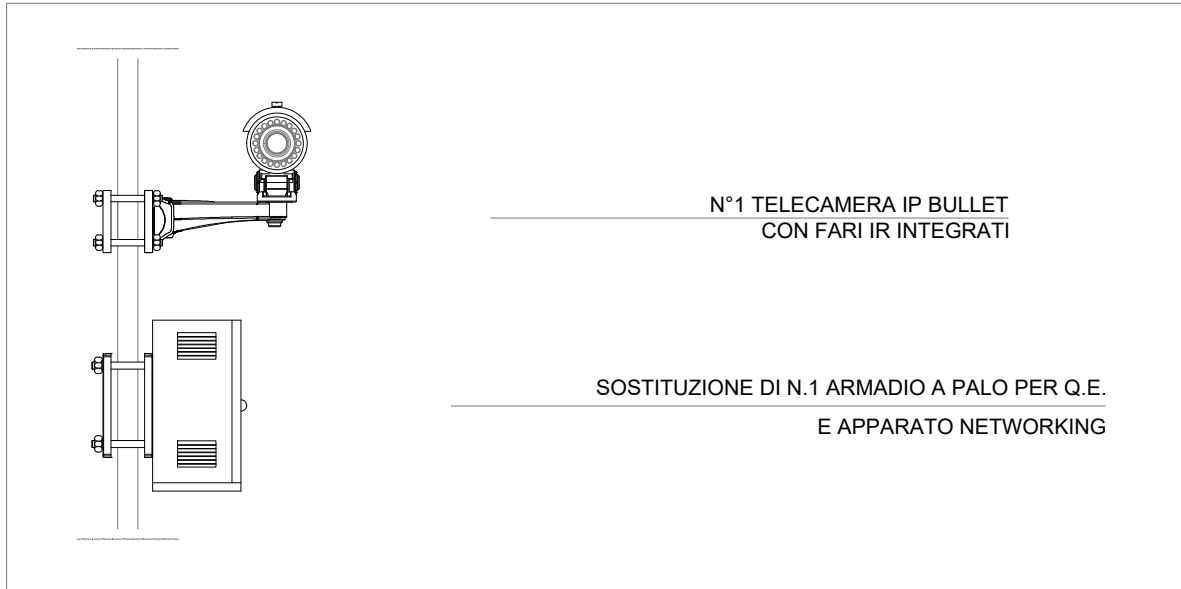


N°2 TELECAMERE IP BULLET
CON FARI IR INTEGRATI



INSTALLAZIONE TELECAMERA
≈4.5MT DA TERRA

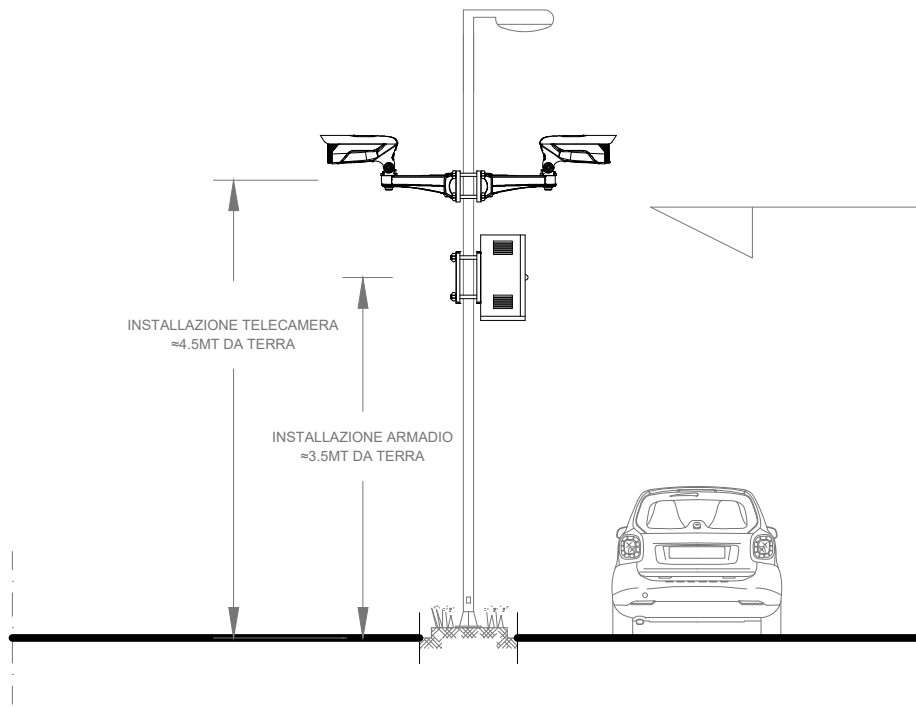
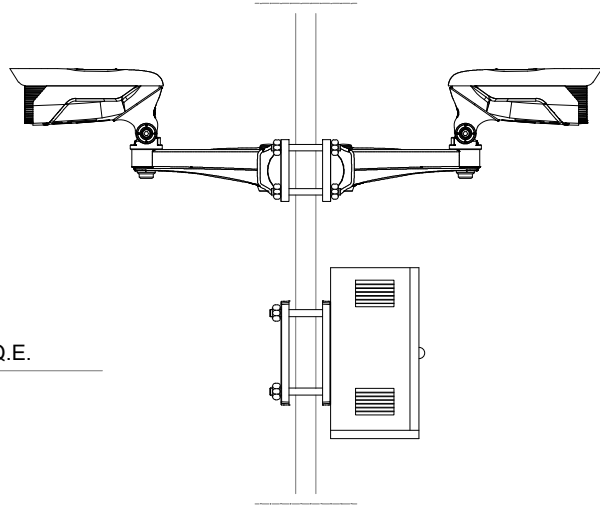
PART. COSTR. 04 - SITO 02



PART. COSTR. 05 - SITO 03

N°2 TELECAMERE IP BULLET
CON FARI IR INTEGRATI

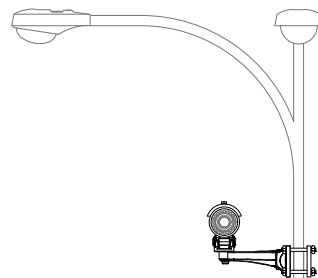
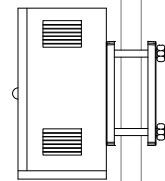
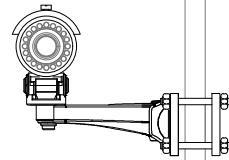
SOSTITUZIONE DI N.1 ARMADIO A PALO PER Q.E.
E APPARATO NETWORKING



PART. COSTR. 06 - SITO 04

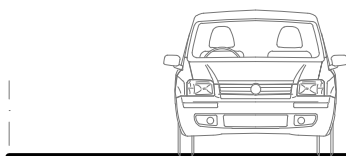
N°1 TELECAMERA IP BULLET
CON FARI IR INTEGRATI

SOSTITUZIONE DI N.1 ARMADIO A PALO PER Q.E.
E APPARATO NETWORKING



INSTALLAZIONE TELECAMERA
≈4.5MT DA TERRA

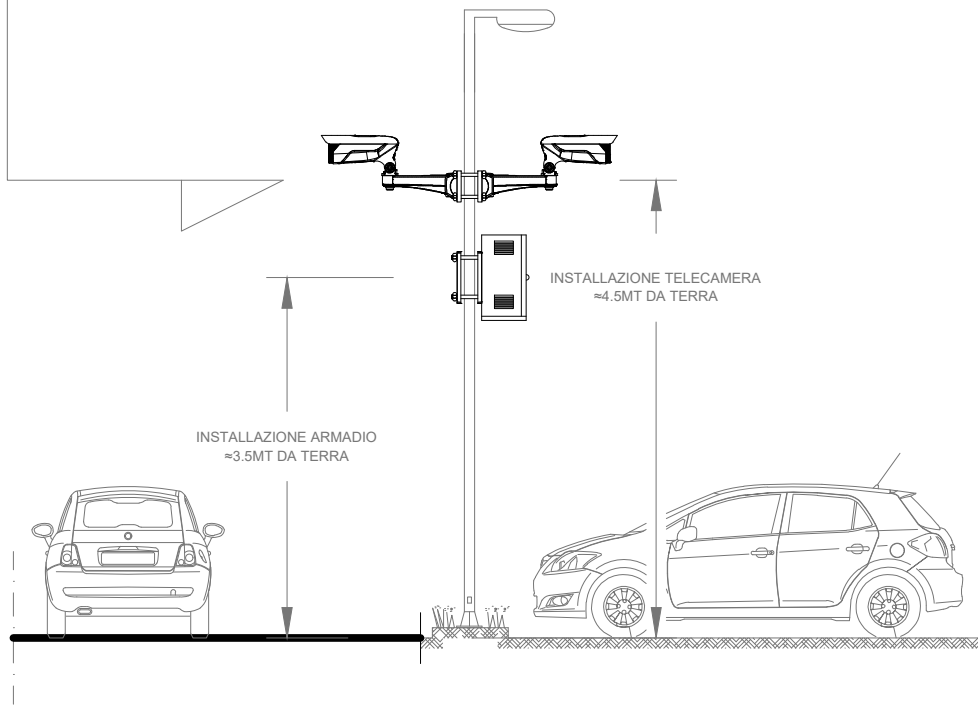
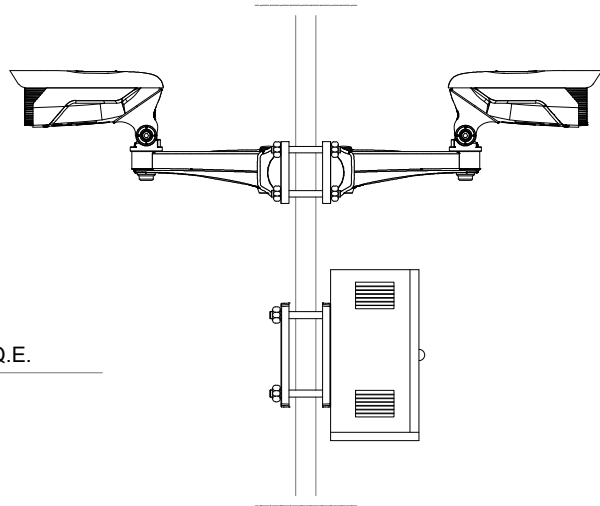
INSTALLAZIONE ARMADIO
≈3.5MT DA TERRA



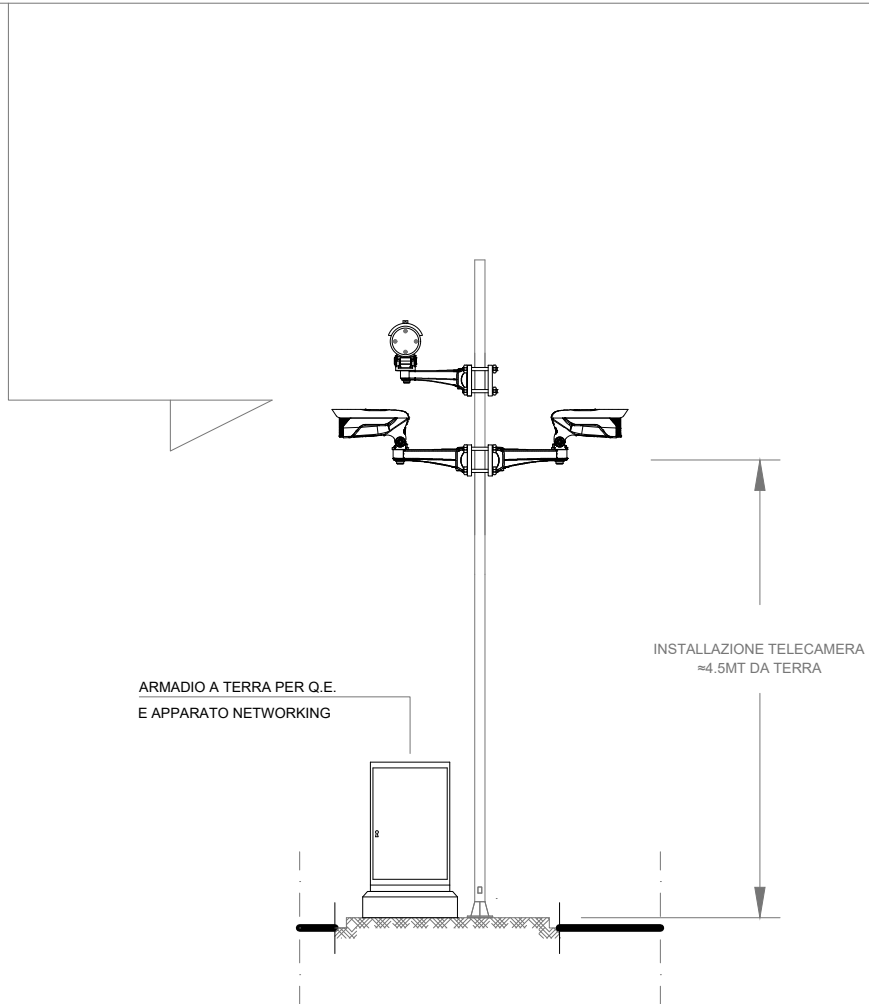
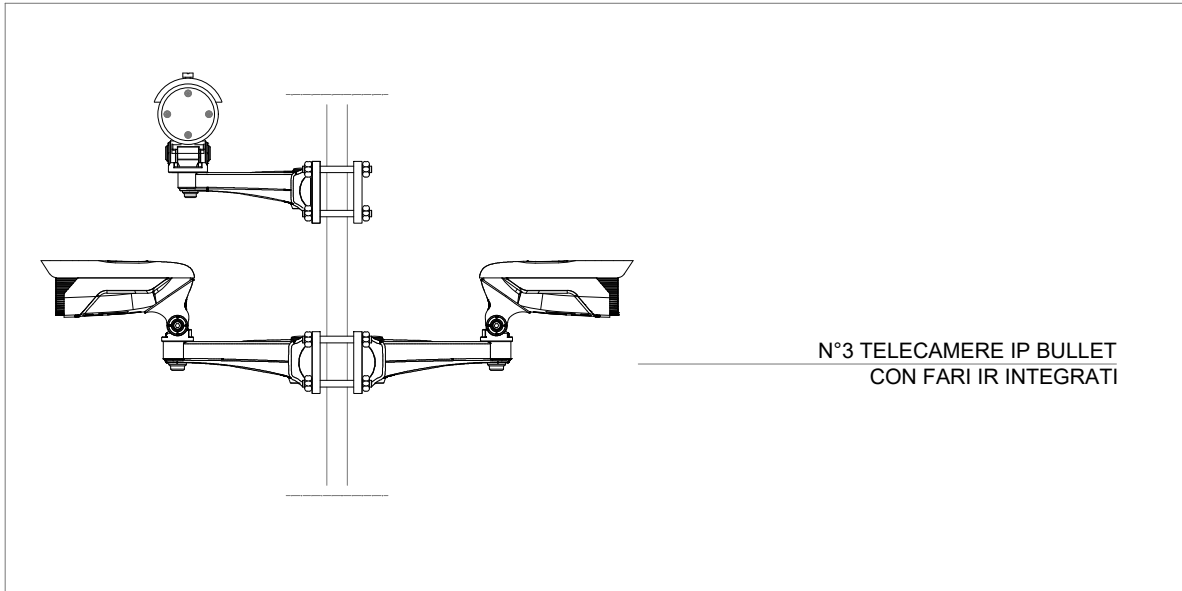
PART. COSTR. 07 - SITO 05

N°2 TELECAMERE IP BULLET
CON FARI IR INTEGRATI

SOSTITUZIONE DI N.1 ARMADIO A PALO PER Q.E.
E APPARATO NETWORKING



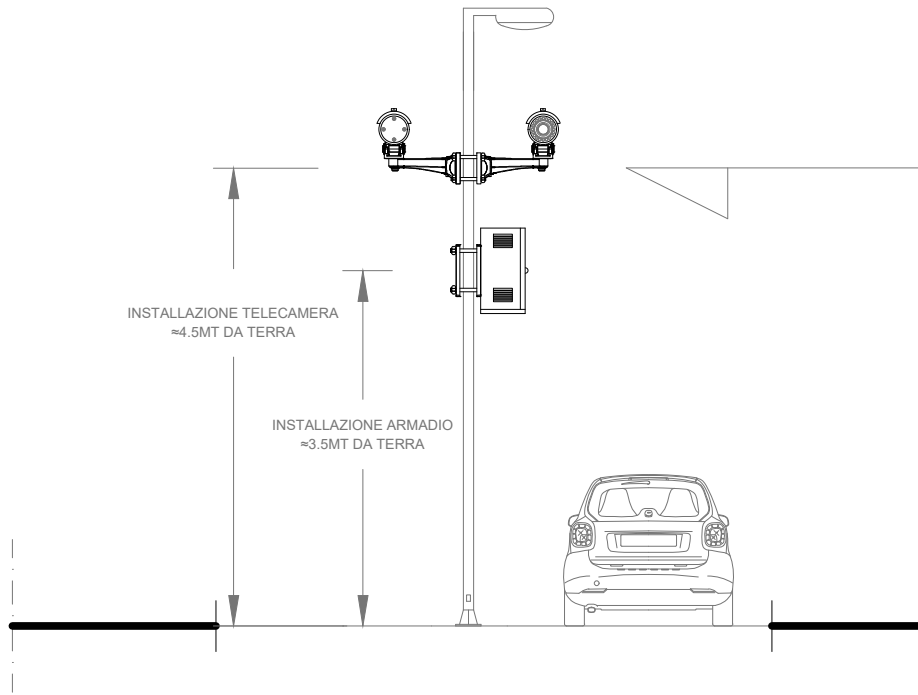
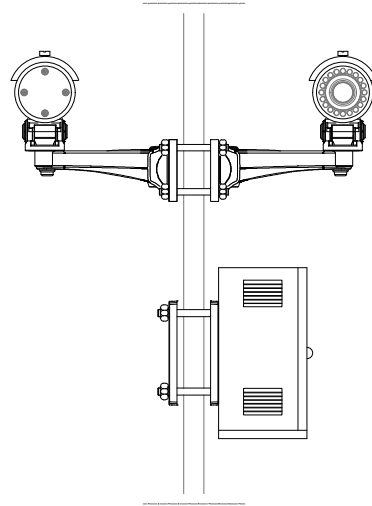
PART. COSTR. 08 - SITO 06



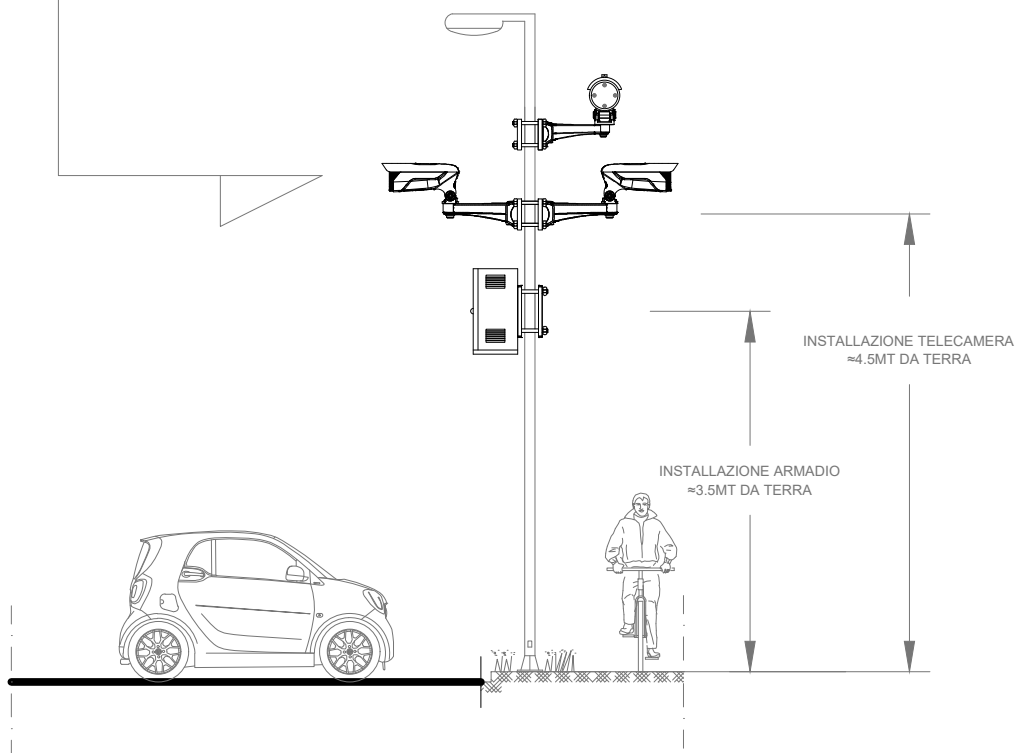
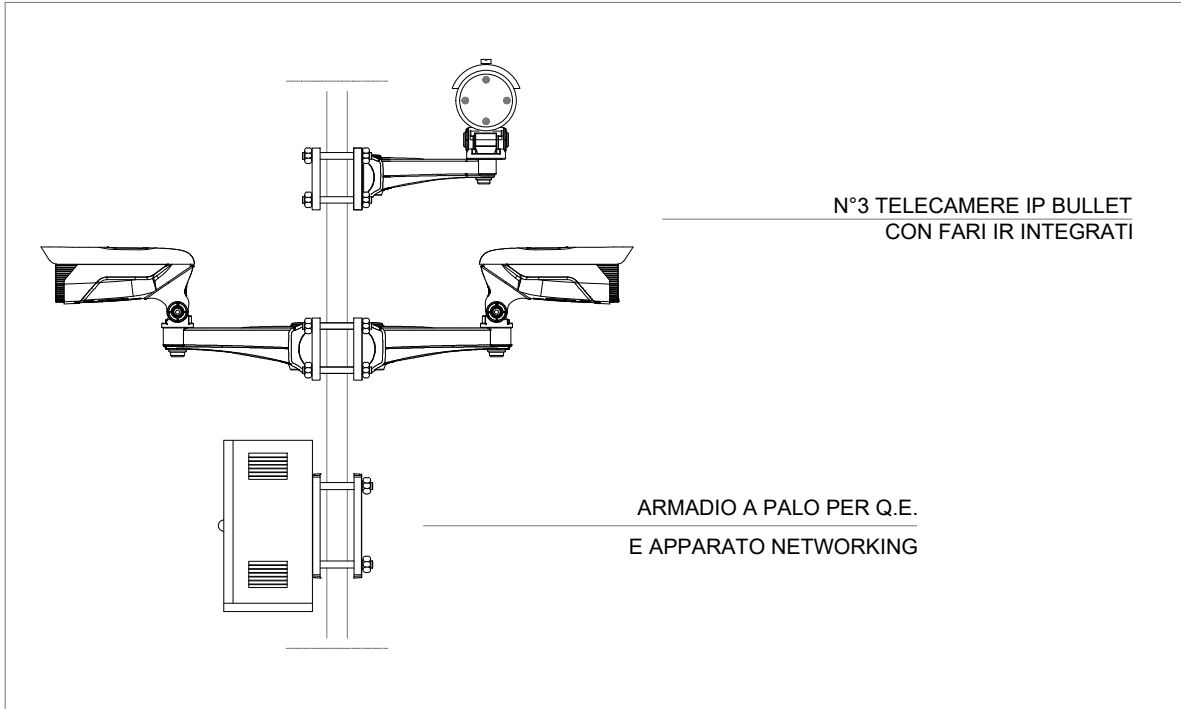
PART. COSTR. 09 - SITO 07

N°2 TELECAMERE IP BULLET
CON FARI IR INTEGRATI

SOSTITUZIONE DI N.1 ARMADIO A PALO PER Q.E.
E APPARATO NETWORKING

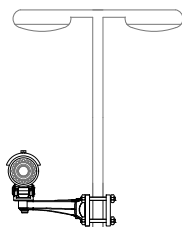
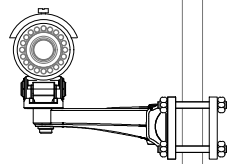


PART. COSTR. 10 - SITO 10

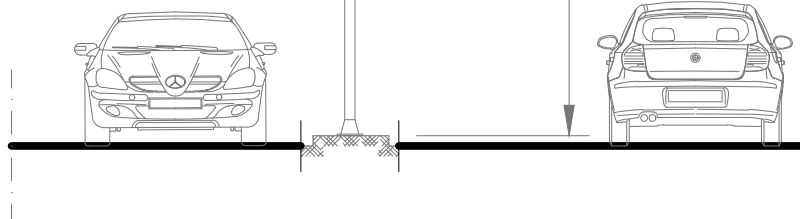


PART. COSTR. 11 - SITO 11

N°1 TELECAMERA IP BULLET
CON FARI IR INTEGRATI



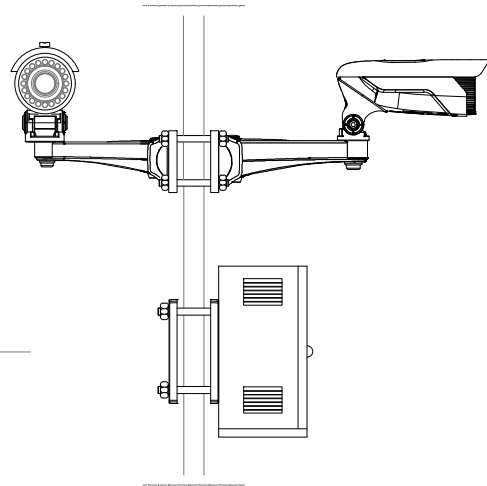
INSTALLAZIONE TELECAMERA
≈4.5MT DA TERRA



PART. COSTR. 12 - SITO 12

N°2 TELECAMERE IP BULLET
CON FARI IR INTEGRATI

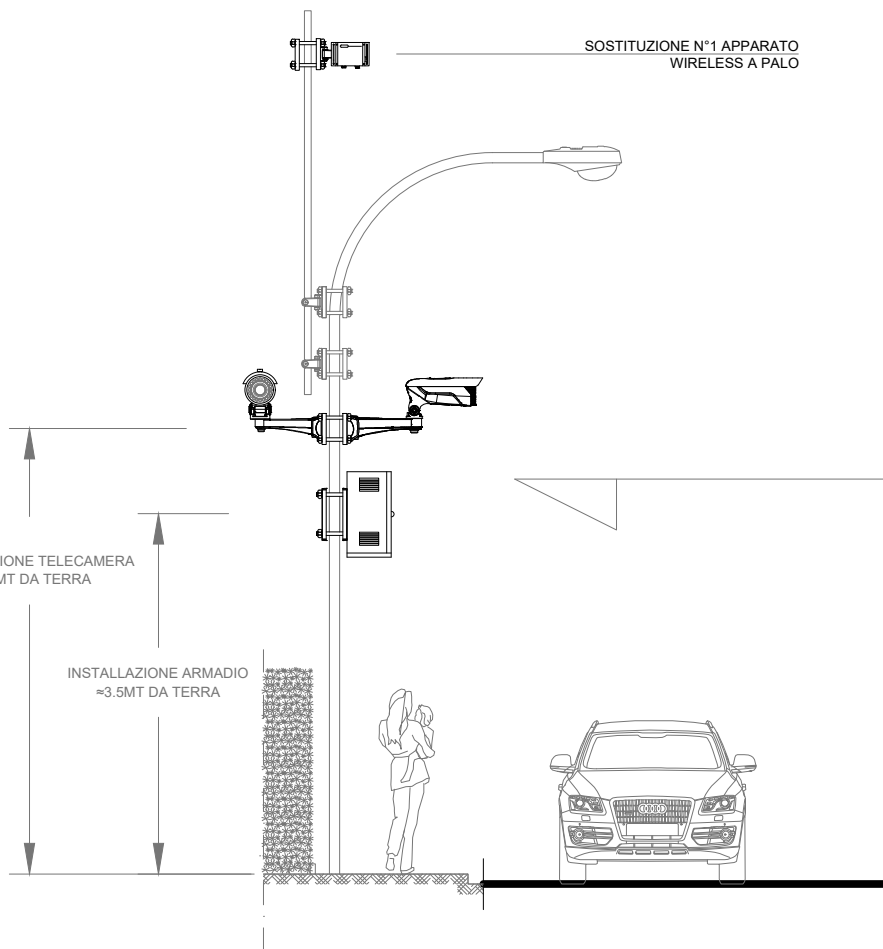
SOSTITUZIONE DI N.1 ARMADIO A PALO PER Q.E.
E APPARATO NETWORKING



SOSTITUZIONE N°1 APPARATO
WIRELESS A PALO

INSTALLAZIONE TELECAMERA
≈4.5MT DA TERRA

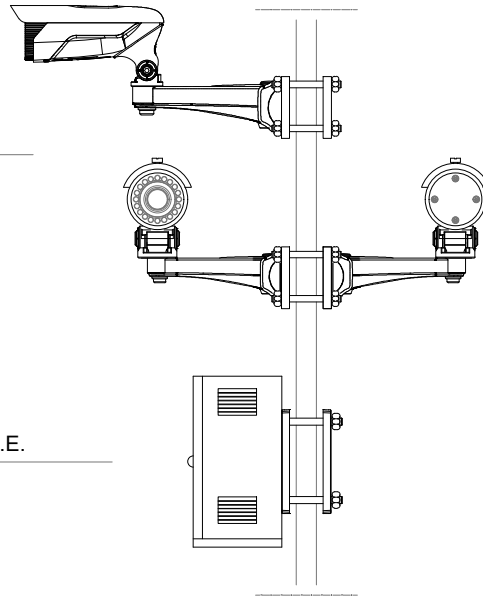
INSTALLAZIONE ARMADIO
≈3.5MT DA TERRA



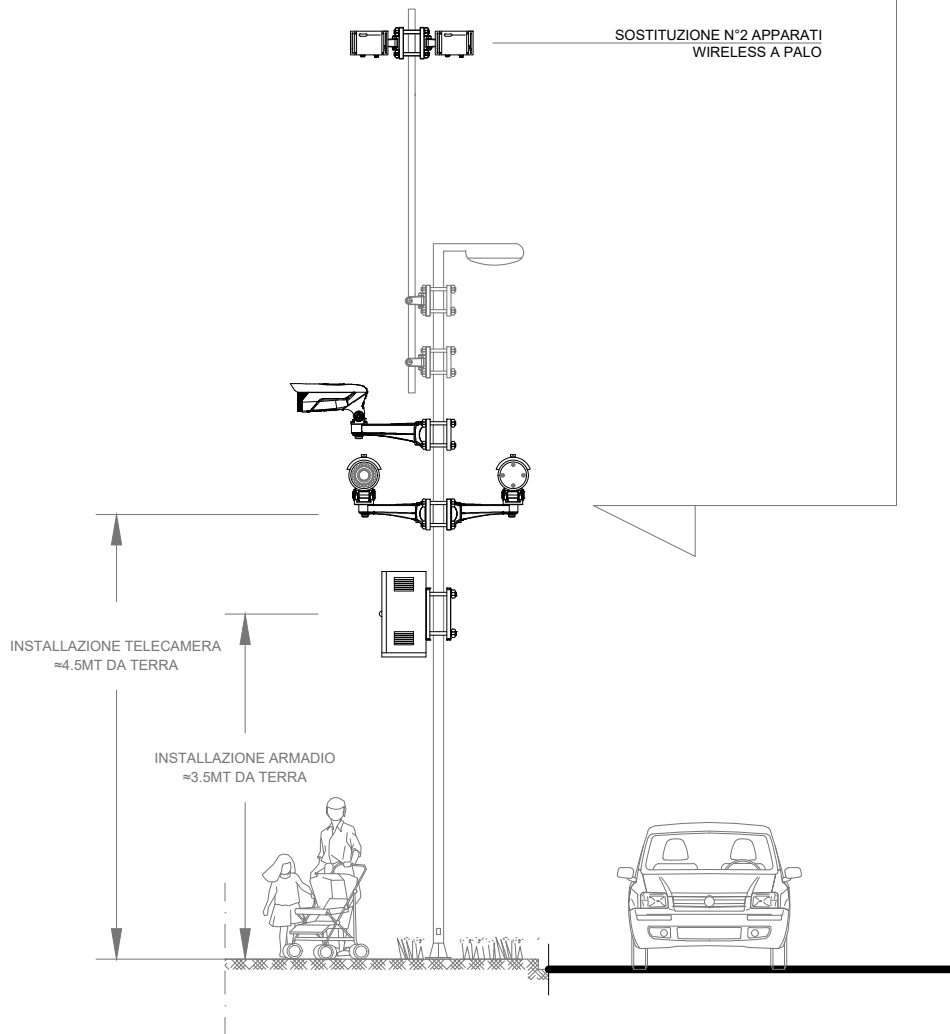
PART. COSTR. 13 - SITO 13

N°3 TELECAMERE IP BULLET
CON FARI IR INTEGRATI

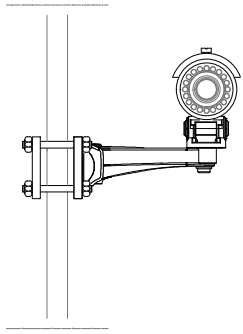
SOSTITUZIONE DI N.1 ARMADIO A PALO PER Q.E.
E APPARATO NETWORKING



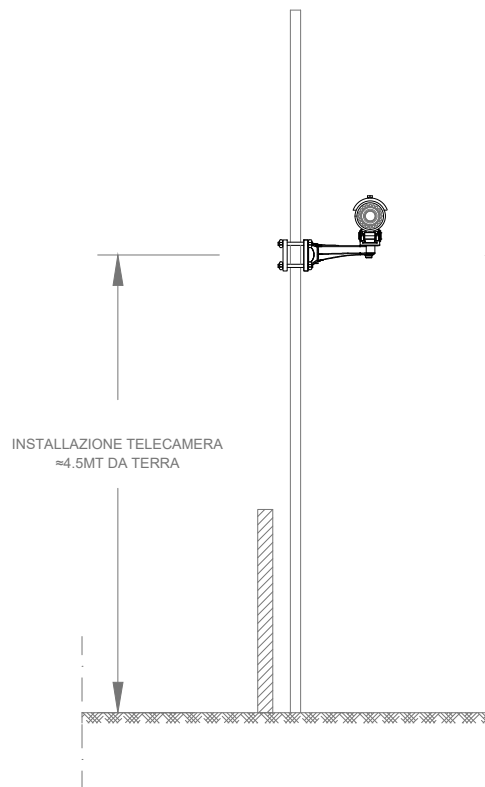
SOSTITUZIONE N°2 APPARATI
WIRELESS A PALO



PART. COSTR. 14 - SITO 14

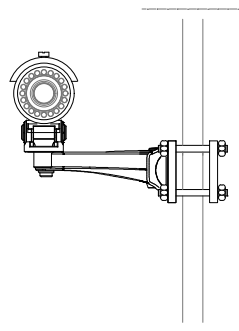


N°1 TELECAMERA IP BULLET
CON FARI IR INTEGRATI

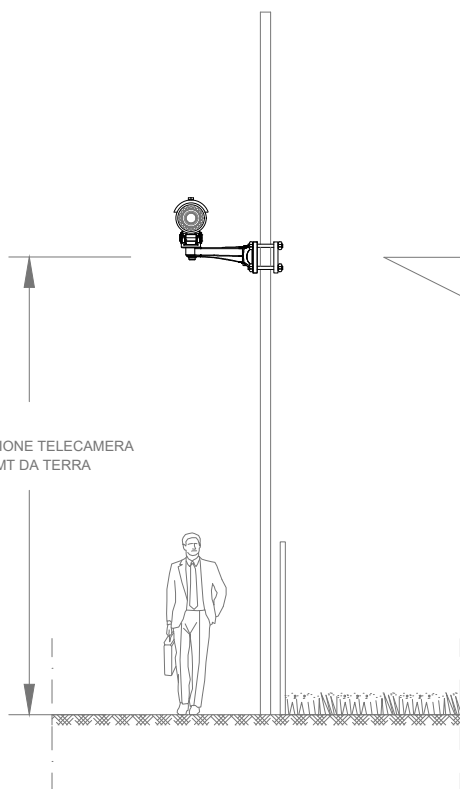


PART. COSTR. 15 - SITO 15 / B

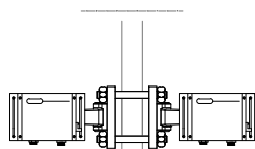
N°1 TELECAMERA IP BULLET
CON FARI IR INTEGRATI



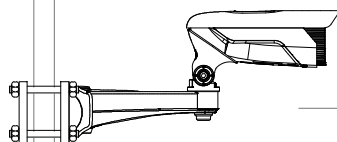
INSTALLAZIONE TELECAMERA
≈4.5MT DA TERRA



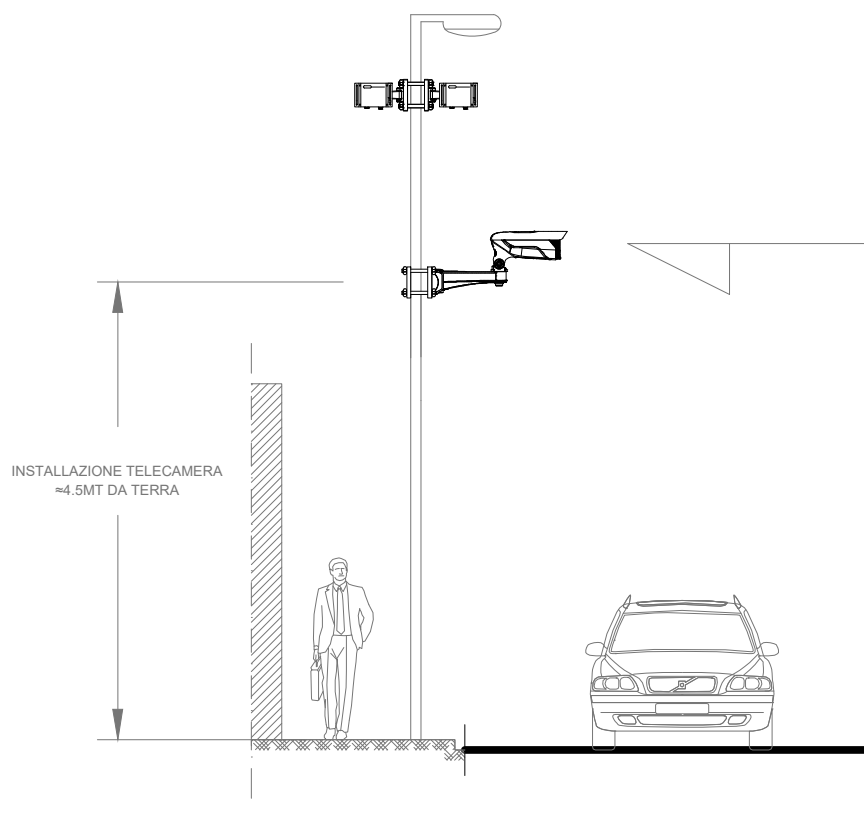
PART. COSTR. 16 - SITO 15 / C



N°2 APPARATI WIRELESS A PALO



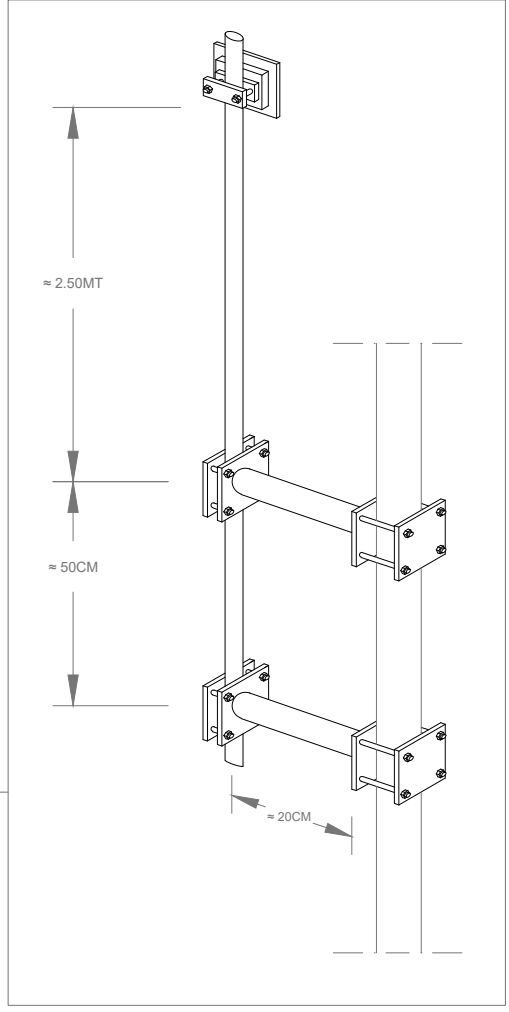
N°1 TELECAMERA IP BULLET
CON FARI IR INTEGRATI



INSTALLAZIONE TELECAMERA
≈4.5MT DA TERRA

PART. COSTR. 17 - SITO 16

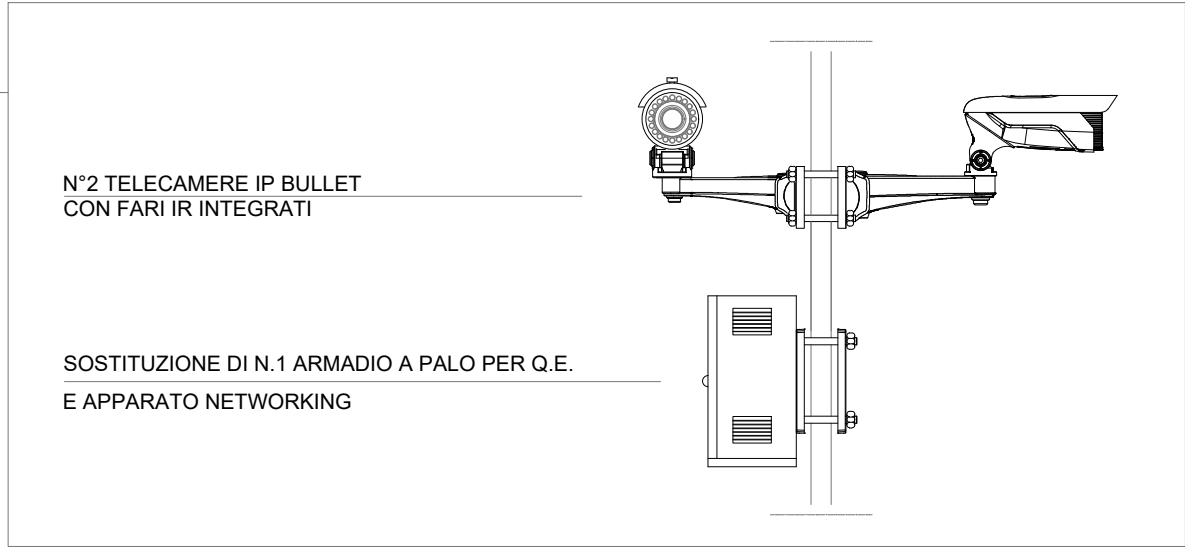
N°1 APPARATO WIRELESS A PALO



NUOVO PALO IN ACCIAIO H 6.0 MT

INSTALLAZIONE TELECAMERA ≈4.5MT DA TERRA

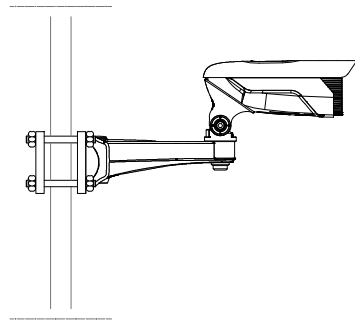
INSTALLAZIONE ARMADIO ≈3.5MT DA TERRA



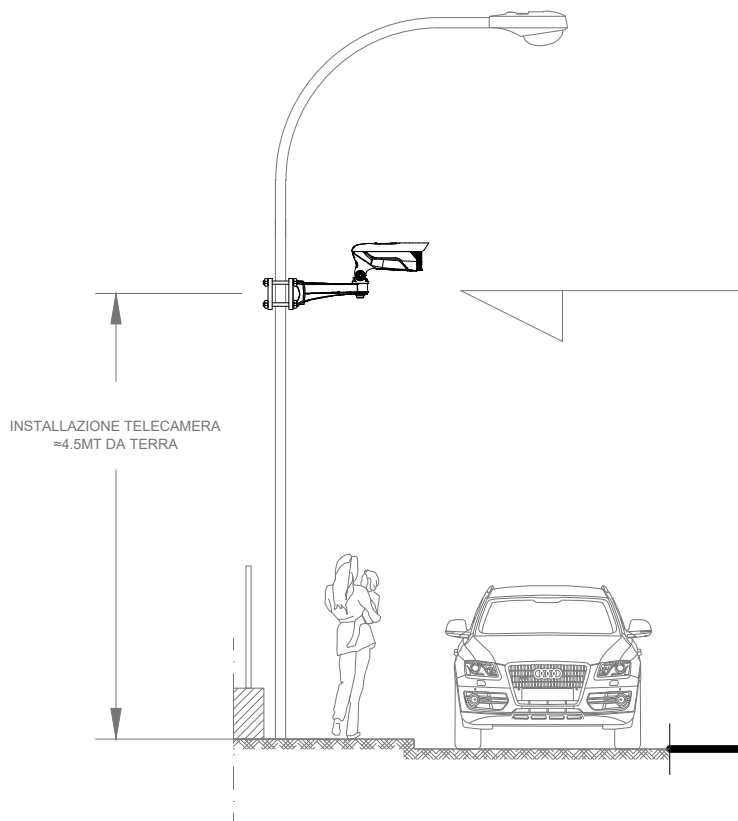
N°2 TELECAMERE IP BULLET CON FARI IR INTEGRATI

SOSTITUZIONE DI N.1 ARMADIO A PALO PER Q.E. E APPARATO NETWORKING

PART. COSTR. 18 - SITO 17



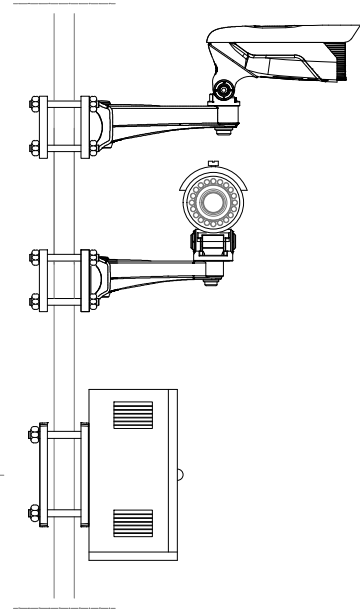
N°1 TELECAMERA IP BULLET
CON FARI IR INTEGRATI



PART. COSTR. 19 - SITO 18

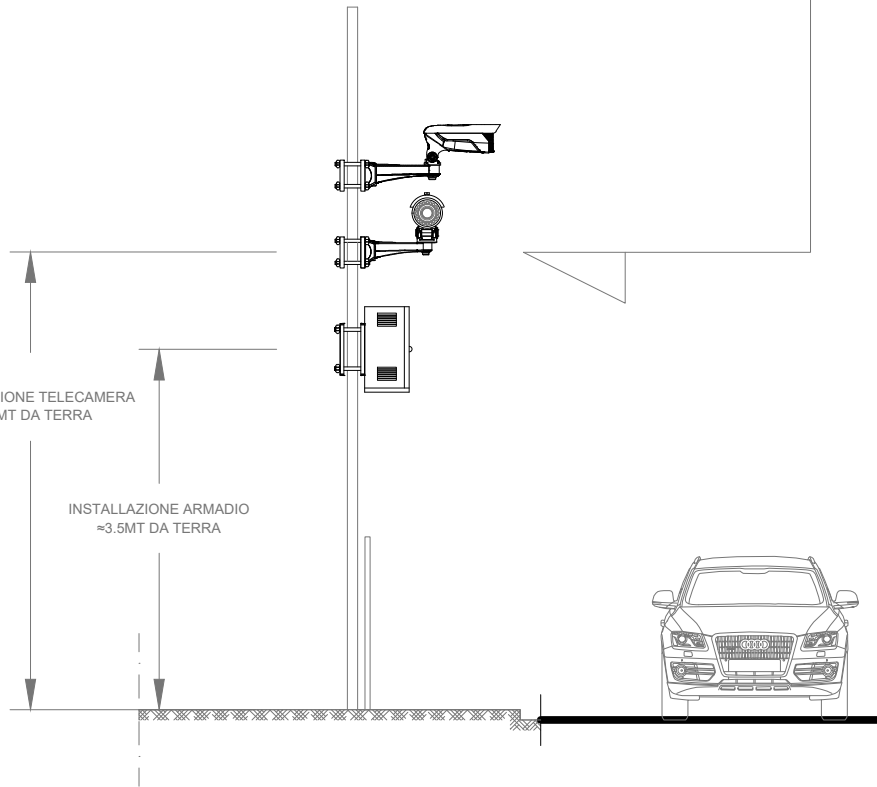
N°2 TELECAMERE IP BULLET
CON FARI IR INTEGRATI

ARMADIO A PALO PER Q.E.
E APPARATO NETWORKING

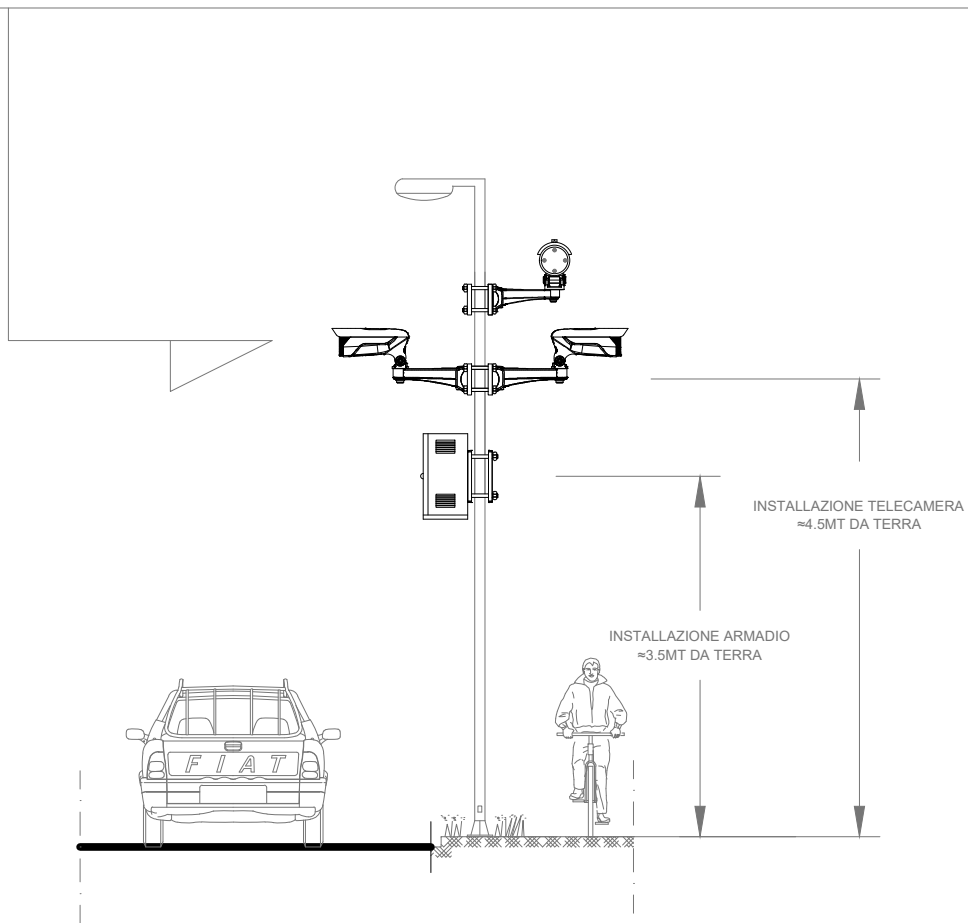
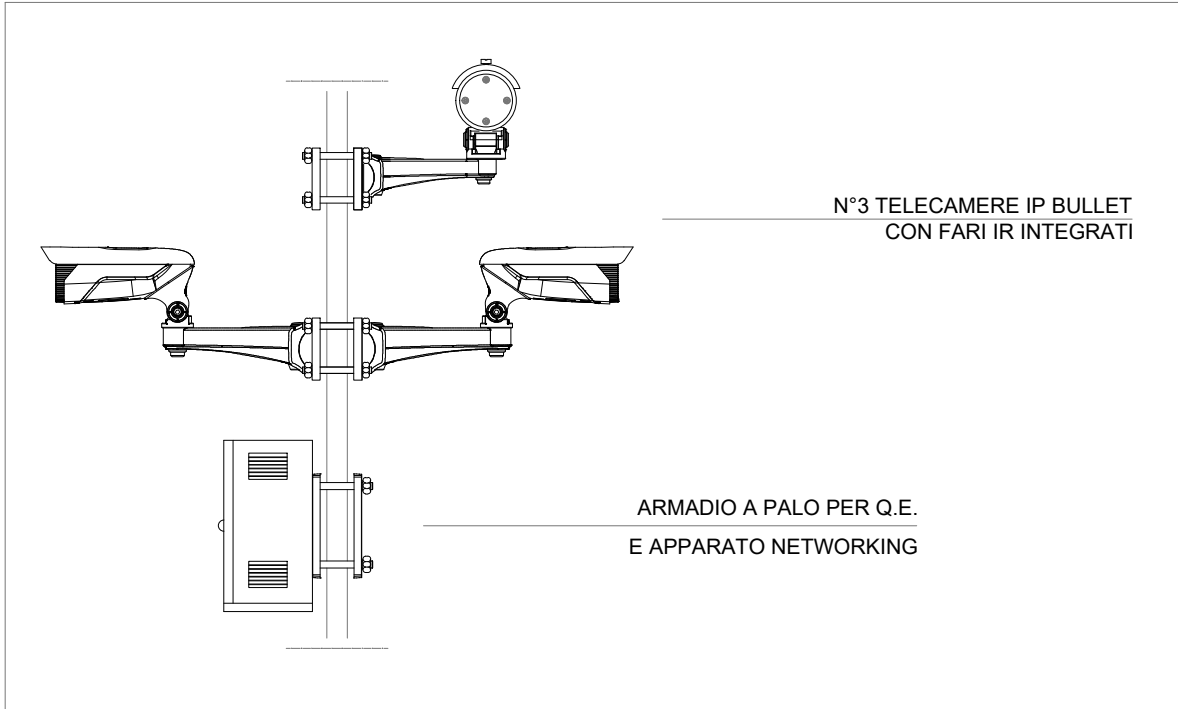


INSTALLAZIONE TELECAMERA
≈4.5MT DA TERRA

INSTALLAZIONE ARMADIO
≈3.5MT DA TERRA



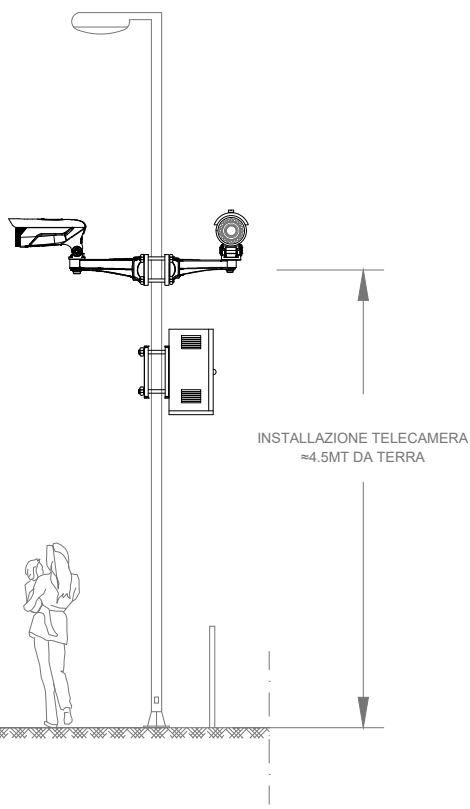
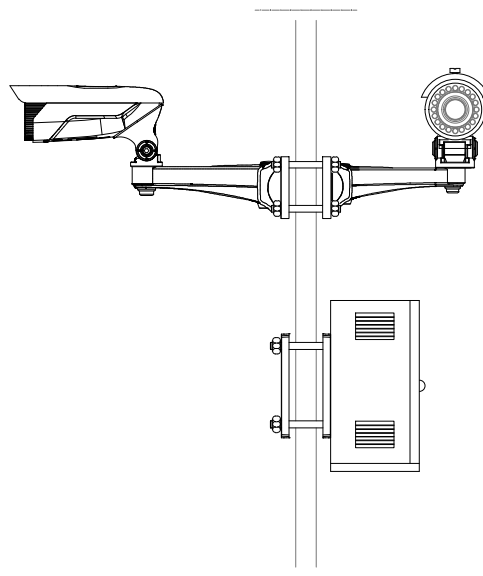
PART. COSTR. 20 - SITO 19



PART. COSTR. 21 - SITO 20

N°2 TELECAMERE IP BULLET
CON FARI IR INTEGRATI

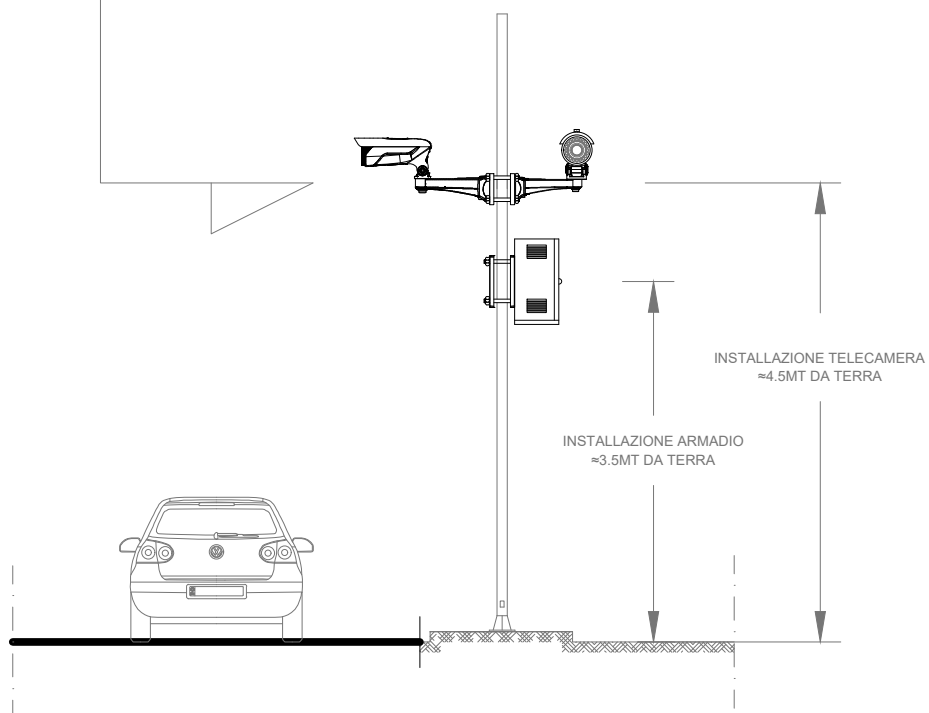
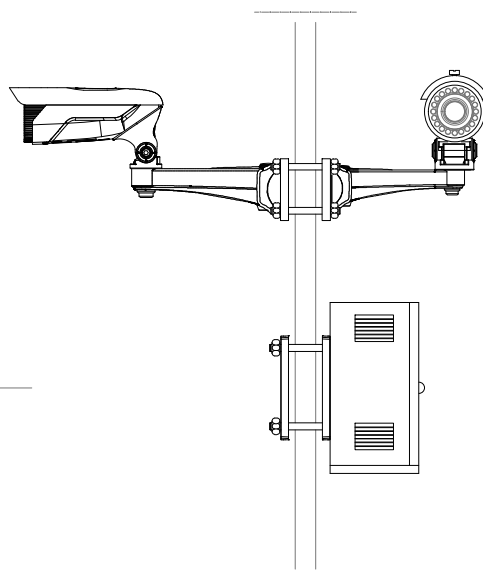
SOSTITUZIONE DI N.1 ARMADIO A PALO PER Q.E.
E APPARATO NETWORKING



PART. COSTR. 22 - SITO 21

N°2 TELECAMERE IP BULLET
CON FARI IR INTEGRATI

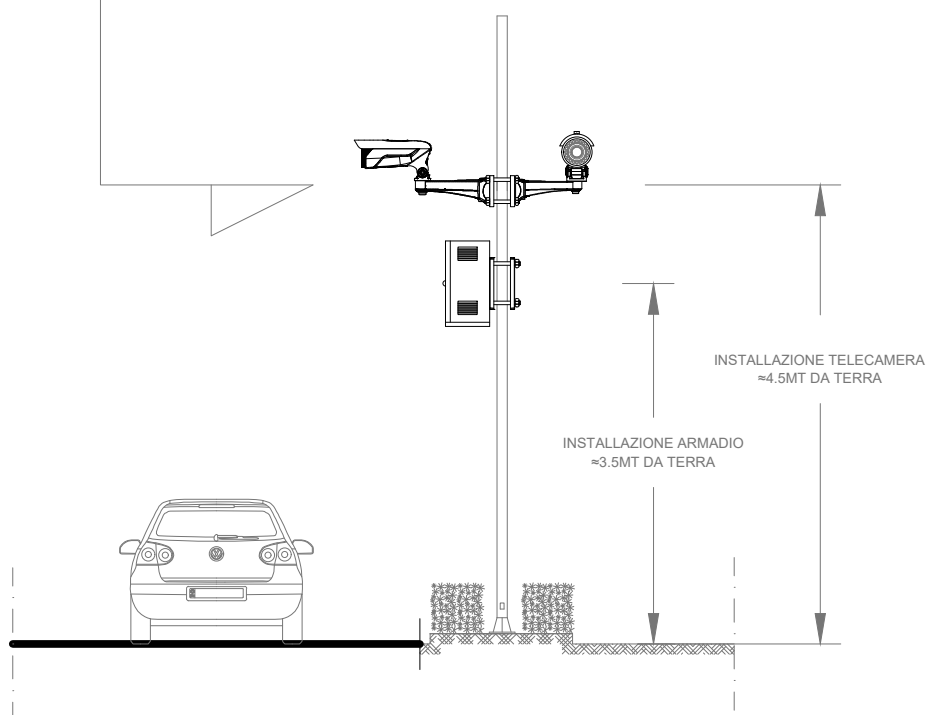
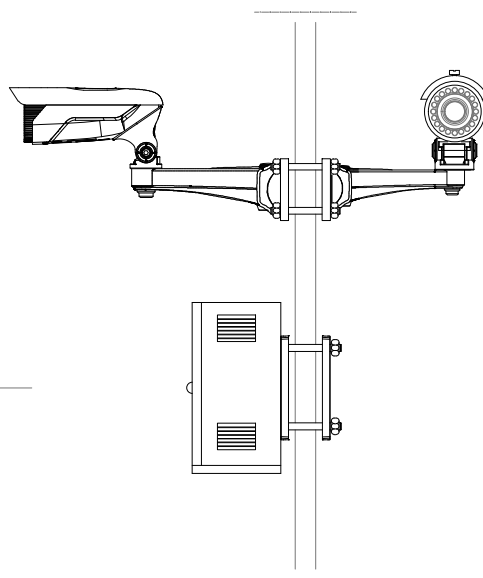
SOSTITUZIONE DI N.1 ARMADIO A PALO PER Q.E.
E APPARATO NETWORKING



PART. COSTR. 23 - SITO 22

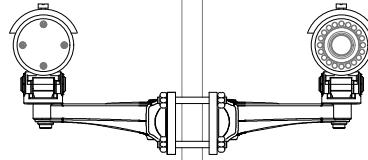
N°2 TELECAMERE IP BULLET
CON FARI IR INTEGRATI

SOSTITUZIONE DI N.1 ARMADIO A PALO PER Q.E.
E APPARATO NETWORKING

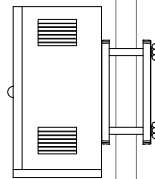


PART. COSTR. 24 - SITO 23

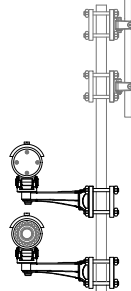
N°2 TELECAMERE IP BULLET
CON FARI IR INTEGRATI



SOSTITUZIONE DI N.1 ARMADIO A PALO PER Q.E.
E APPARATO NETWORKING

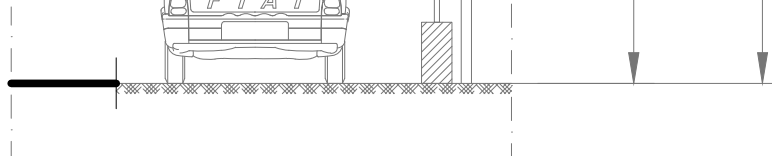
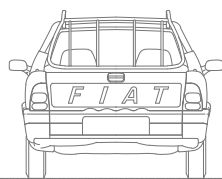


SOSTITUZIONE N°1 APPARATO
WIRELESS A PALO

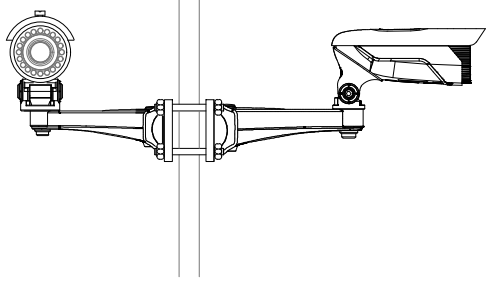


INSTALLAZIONE TELECAMERA
≈4.5MT DA TERRA

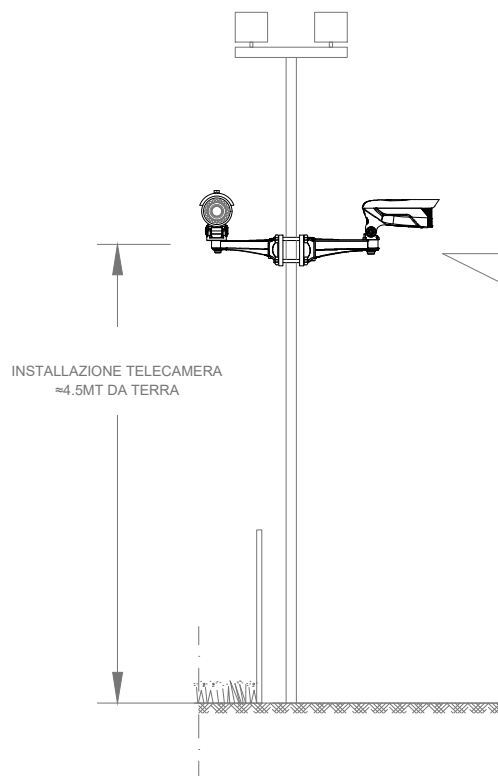
INSTALLAZIONE ARMADIO
≈3.5MT DA TERRA



PART. COSTR. 25 - SITO 26

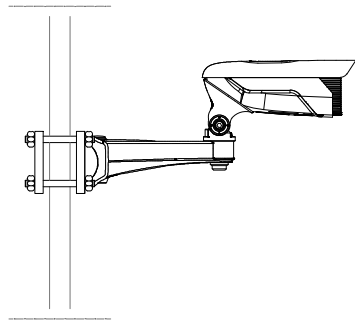


N°2 TELECAMERE IP BULLET
CON FARI IR INTEGRATI

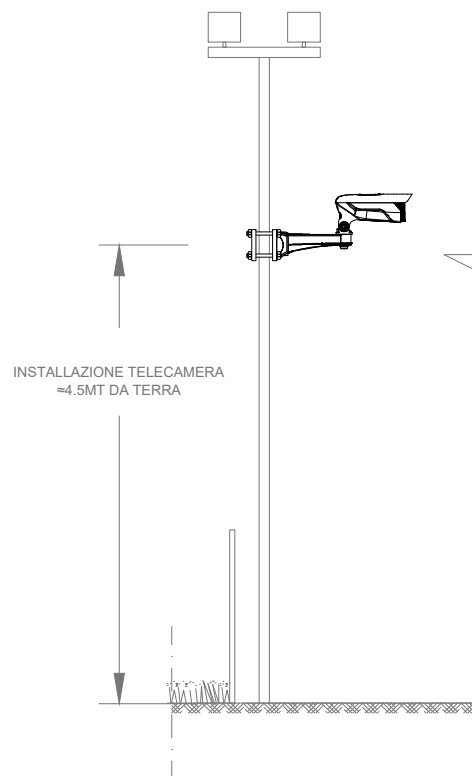


INSTALLAZIONE TELECAMERA
≈4.5MT DA TERRA

PART. COSTR. 26 - SITO 26

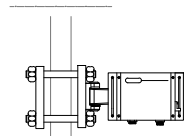


N°1 TELECAMERA IP BULLET
CON FARI IR INTEGRATI

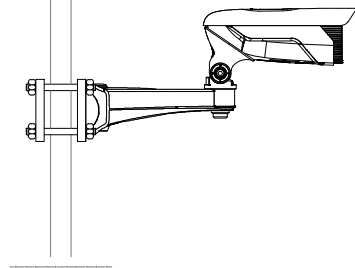


INSTALLAZIONE TELECAMERA
≈4.5MT DA TERRA

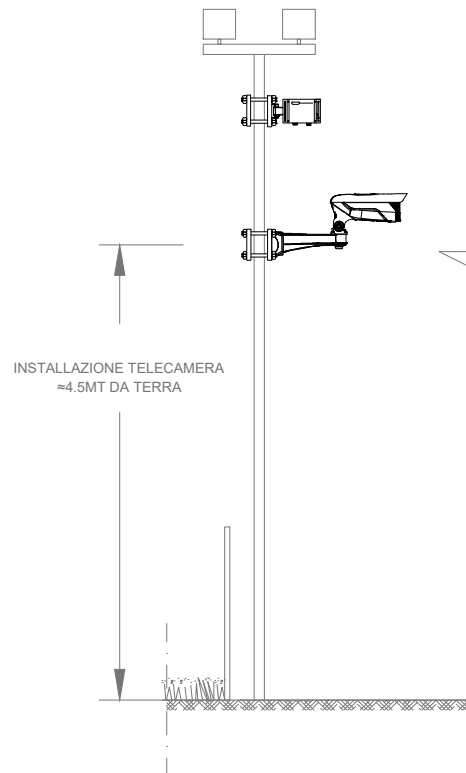
PART. COSTR. 27 - SITO 26



SOSTITUZIONE N° 1 APPARATO WIRELESS A PALO

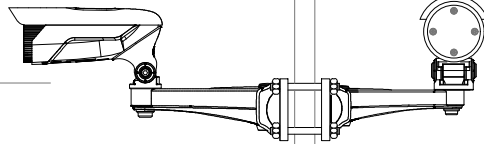


N°1 TELECAMERA IP BULLET
CON FARI IR INTEGRATI

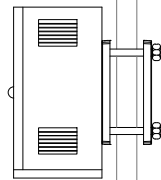


PART. COSTR. 28 - SITO 27

N°2 TELECAMERE IP BULLET
CON FARI IR INTEGRATI

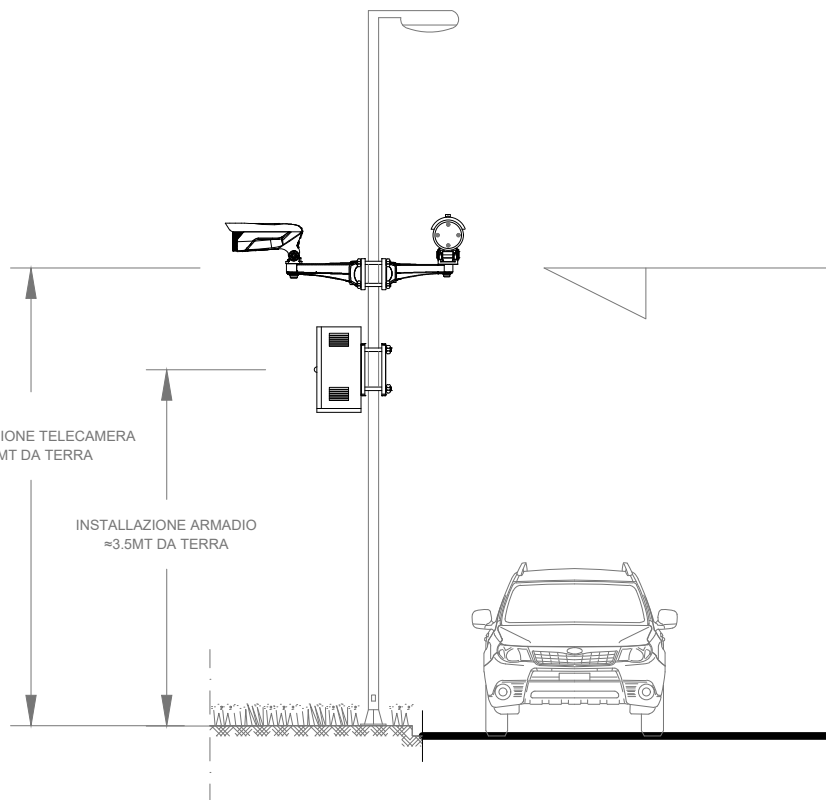


SOSTITUZIONE DI N.1 ARMADIO A PALO PER Q.E.
E APPARATO NETWORKING



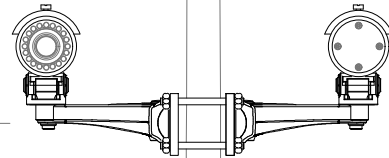
INSTALLAZIONE TELECAMERA
≈4.5MT DA TERRA

INSTALLAZIONE ARMADIO
≈3.5MT DA TERRA

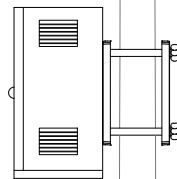


PART. COSTR. 29 - SITO 28

N°2 TELECAMERE IP BULLET
CON FARI IR INTEGRATI

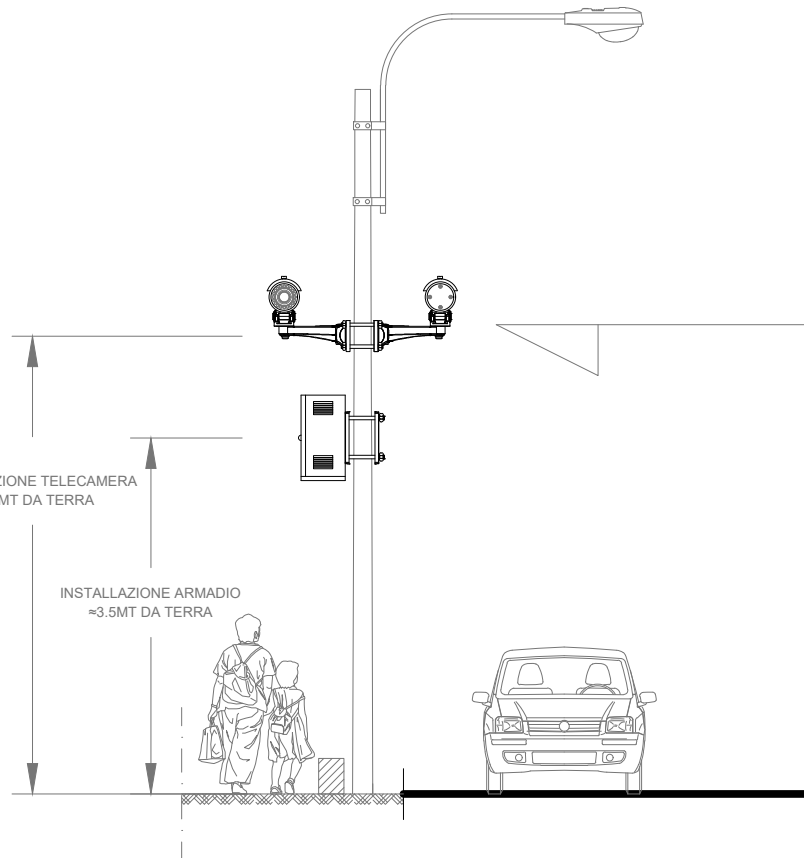


SOSTITUZIONE DI N.1 ARMADIO A PALO PER Q.E.
E APPARATO NETWORKING

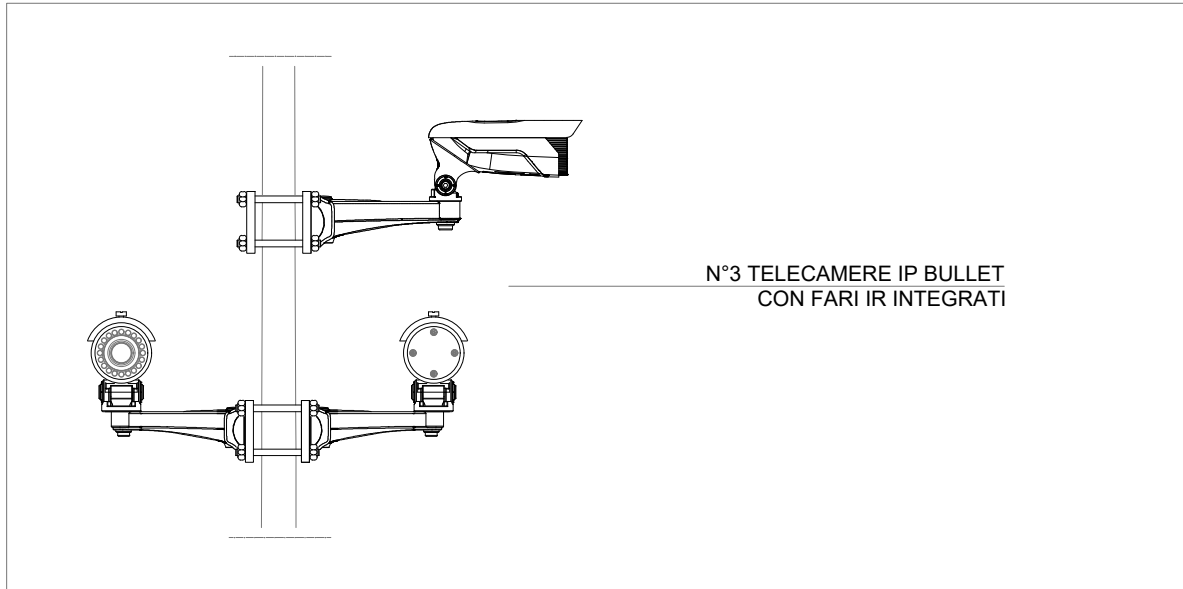


INSTALLAZIONE TELECAMERA
≈4.5MT DA TERRA

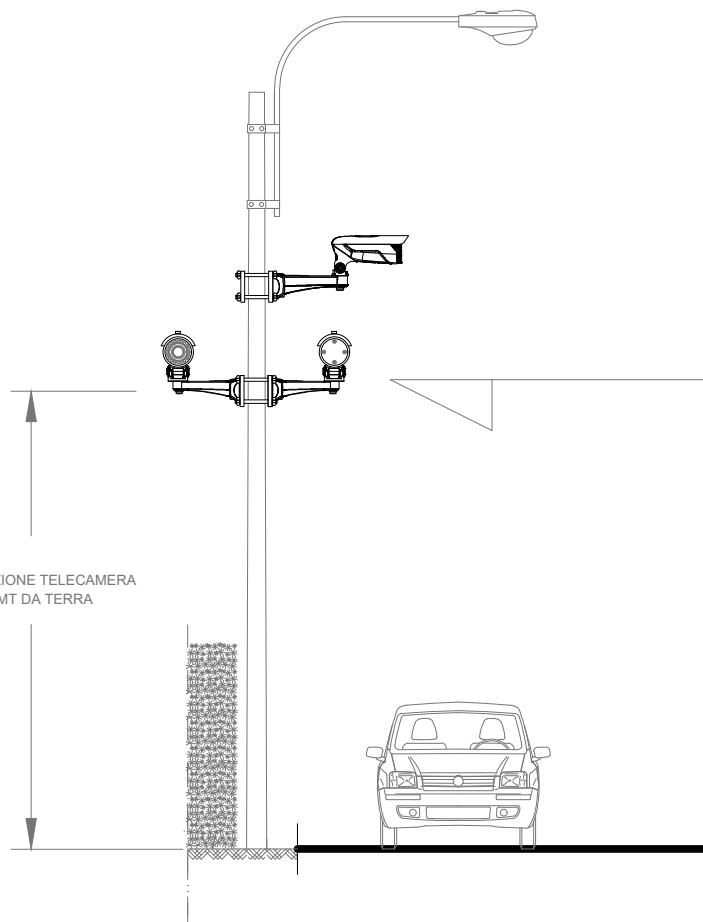
INSTALLAZIONE ARMADIO
≈3.5MT DA TERRA



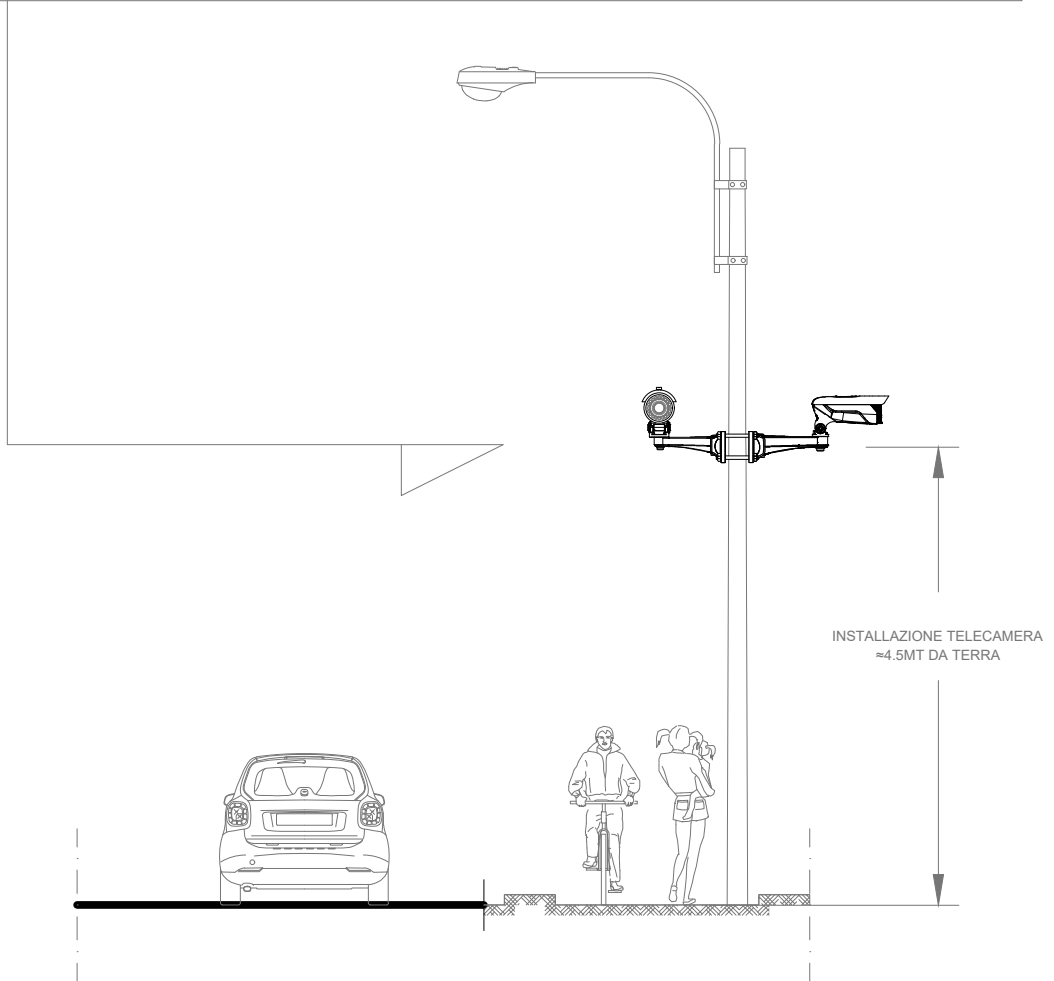
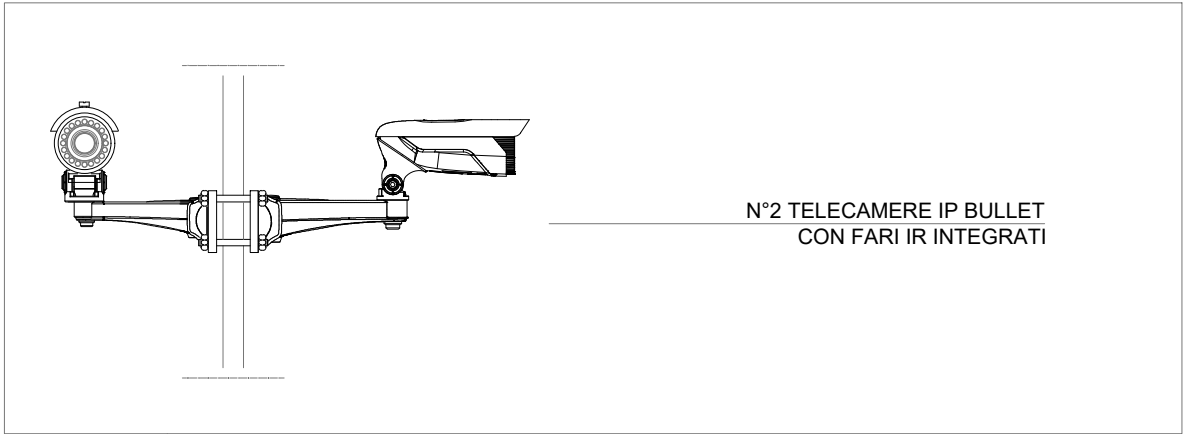
PART. COSTR. 30 - SITO 29



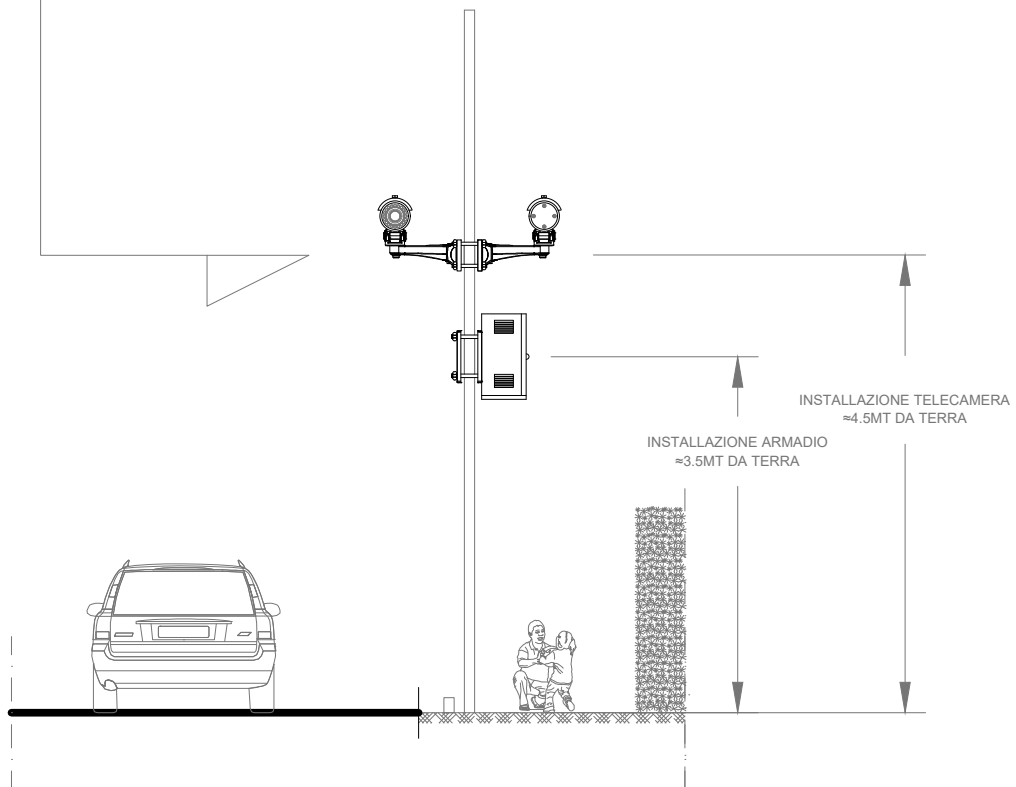
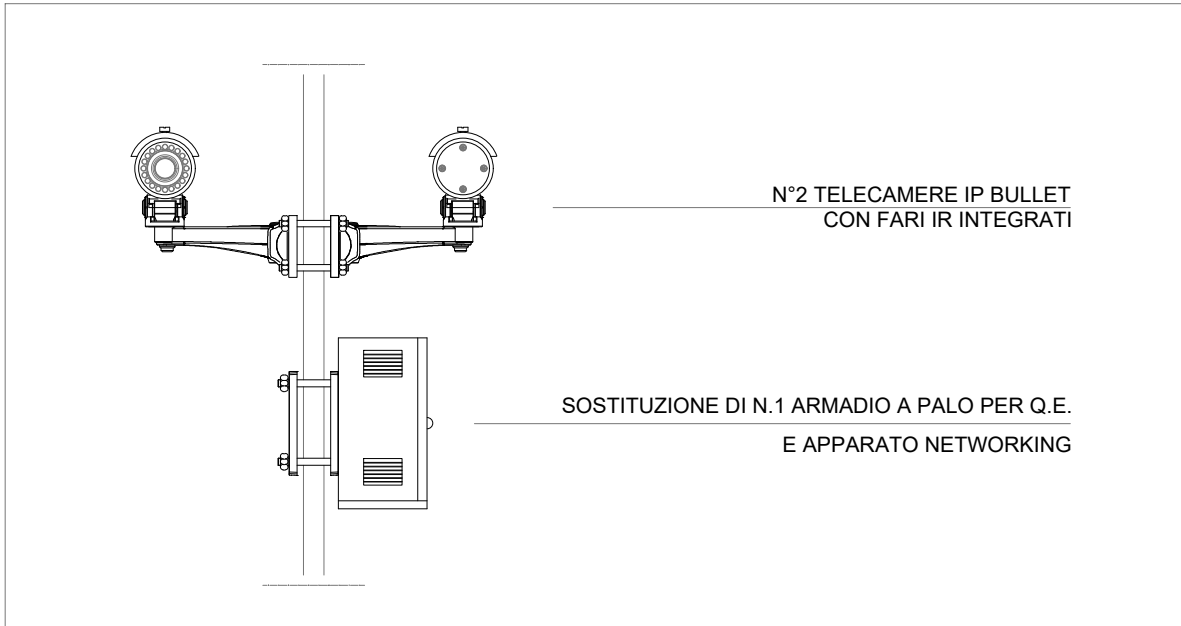
INSTALLAZIONE TELECAMERA
≈4.5MT DA TERRA



PART. COSTR. 31 - CENTRO CIVICO

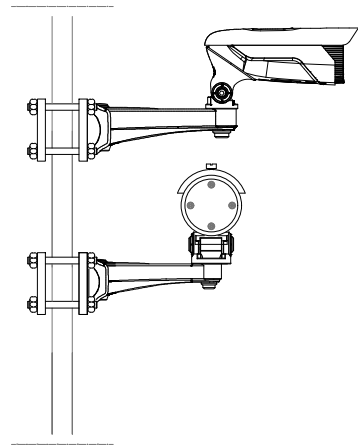


PART. COSTR. 32 - SITO 30

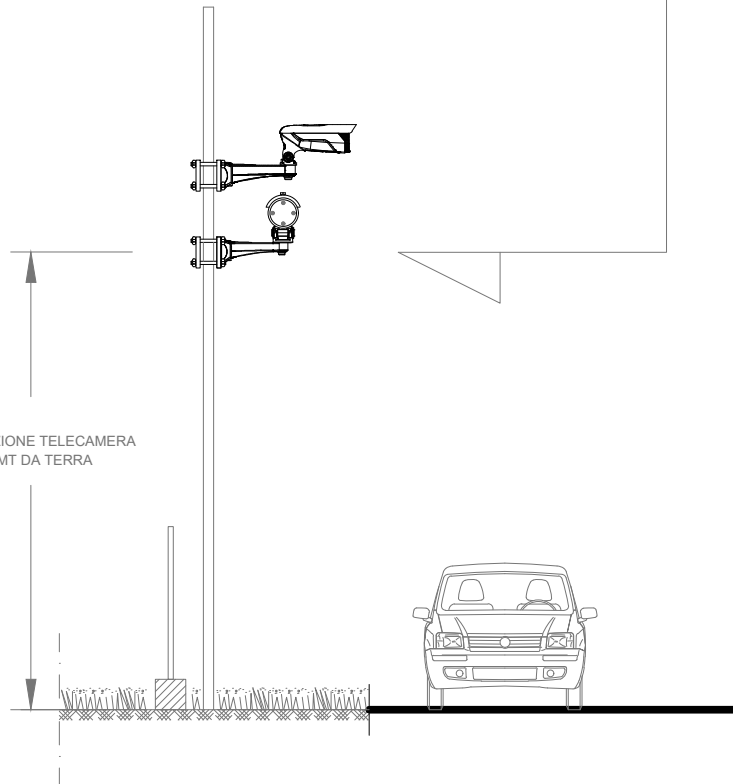


PART. COSTR. 33 - SITO 31

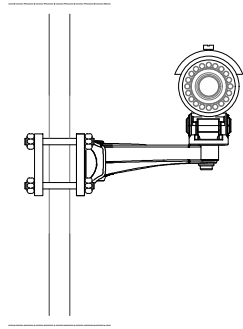
N°2 TELECAMERE IP BULLET
CON FARI IR INTEGRATI



INSTALLAZIONE TELECAMERA
≈4.5MT DA TERRA



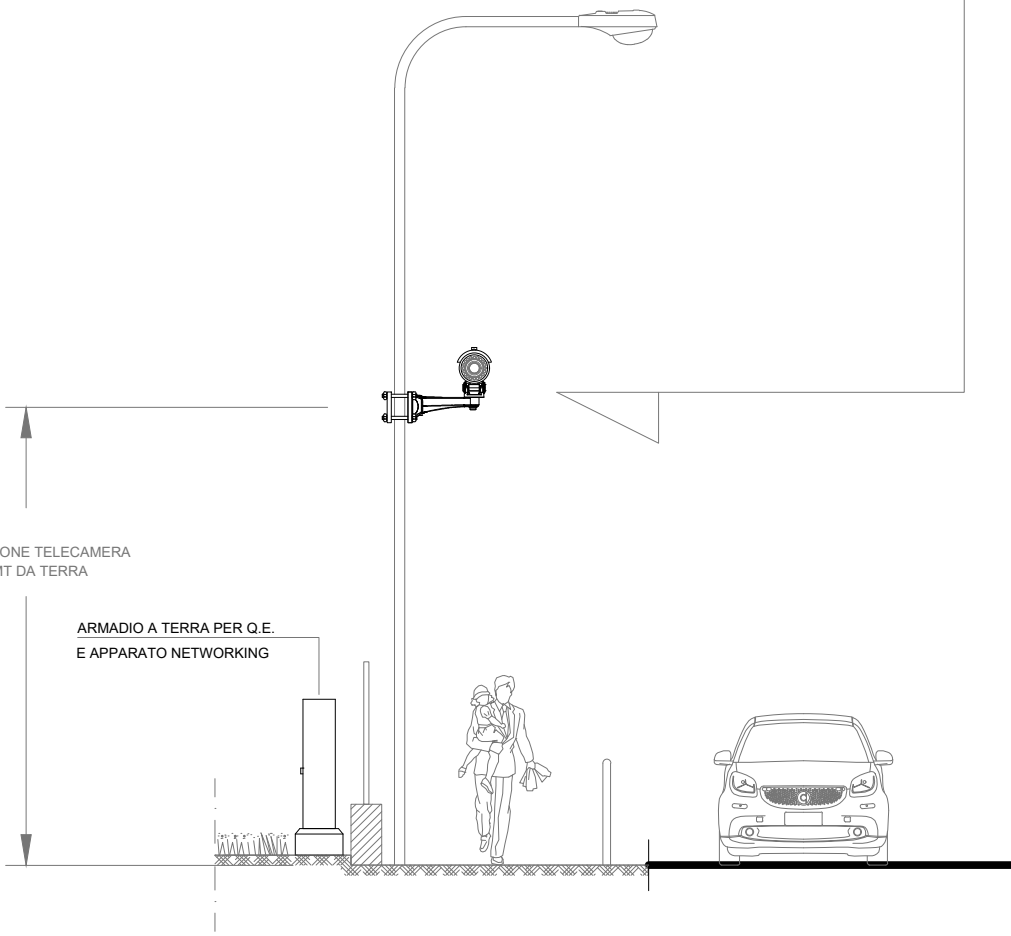
PART. COSTR. 34 - SITO 32



N°1 TELECAMERA IP BULLET
CON FARI IR INTEGRATI

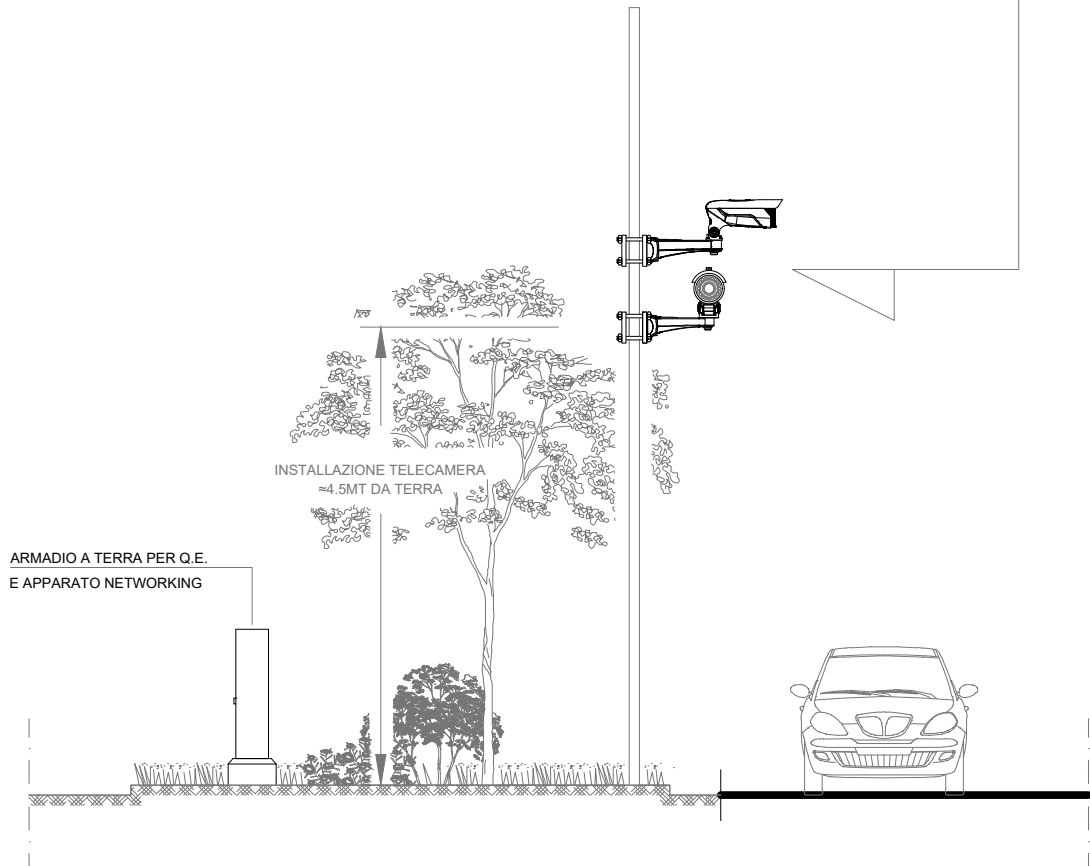
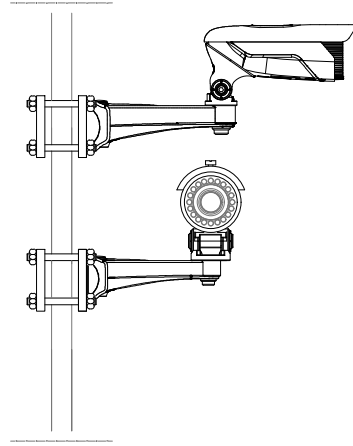
INSTALLAZIONE TELECAMERA
≈4.5MT DA TERRA

ARMADIO A TERRA PER Q.E.
E APPARATO NETWORKING



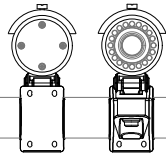
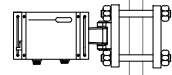
PART. COSTR. 35 - SITO 33

N°2 TELECAMERE IP BULLET
CON FARI IR INTEGRATI



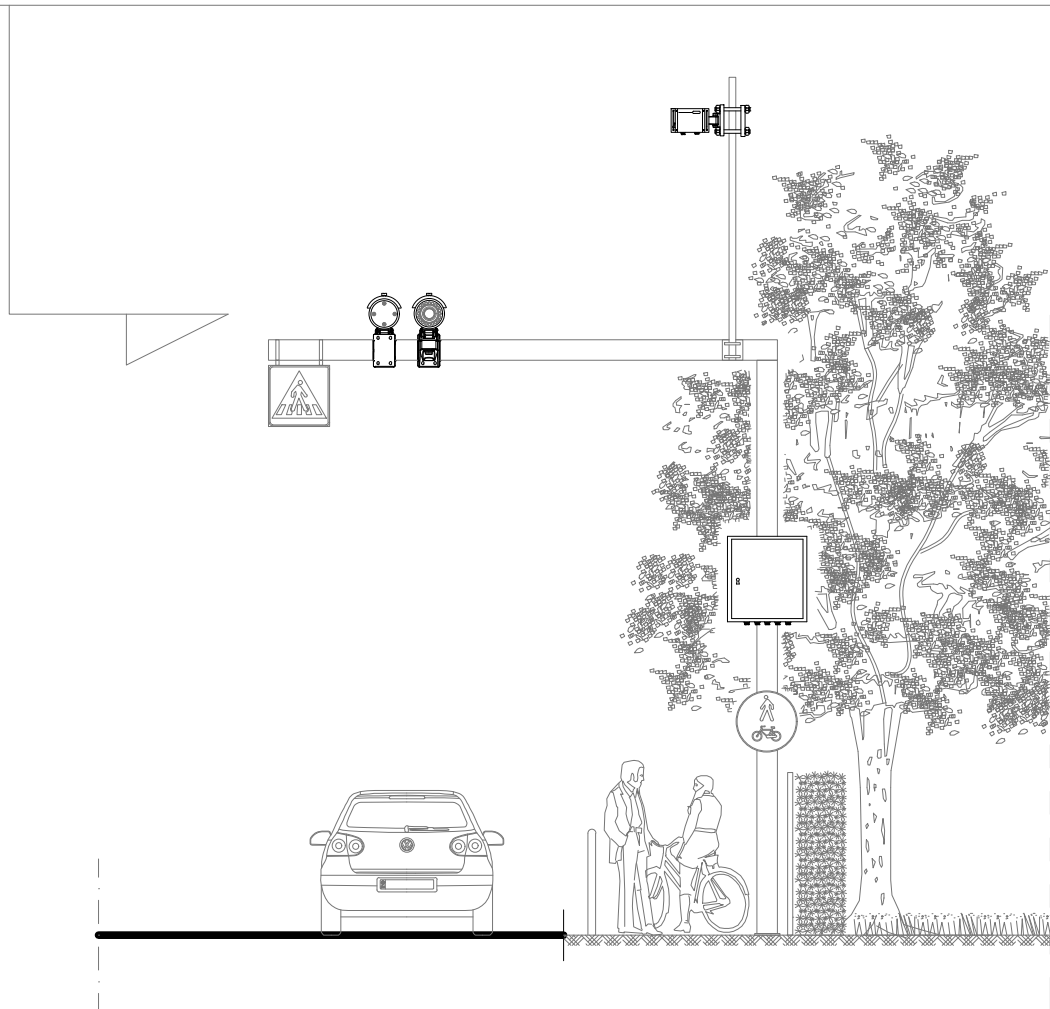
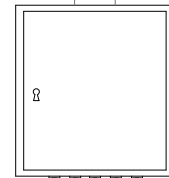
PART. COSTR. 36 - SITO 34

SOSTITUZIONE N° 1 APPARATO WIRELESS A PALO



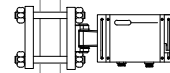
N°2 TELECAMERE IP BULLET
CON FARI IR INTEGRATI

SOSTITUZIONE DI N.1 ARMADIO A PALO PER Q.E.
E APPARATO NETWORKING

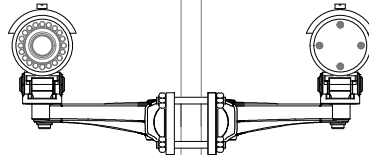


PART. COSTR. 37 - SITO 35

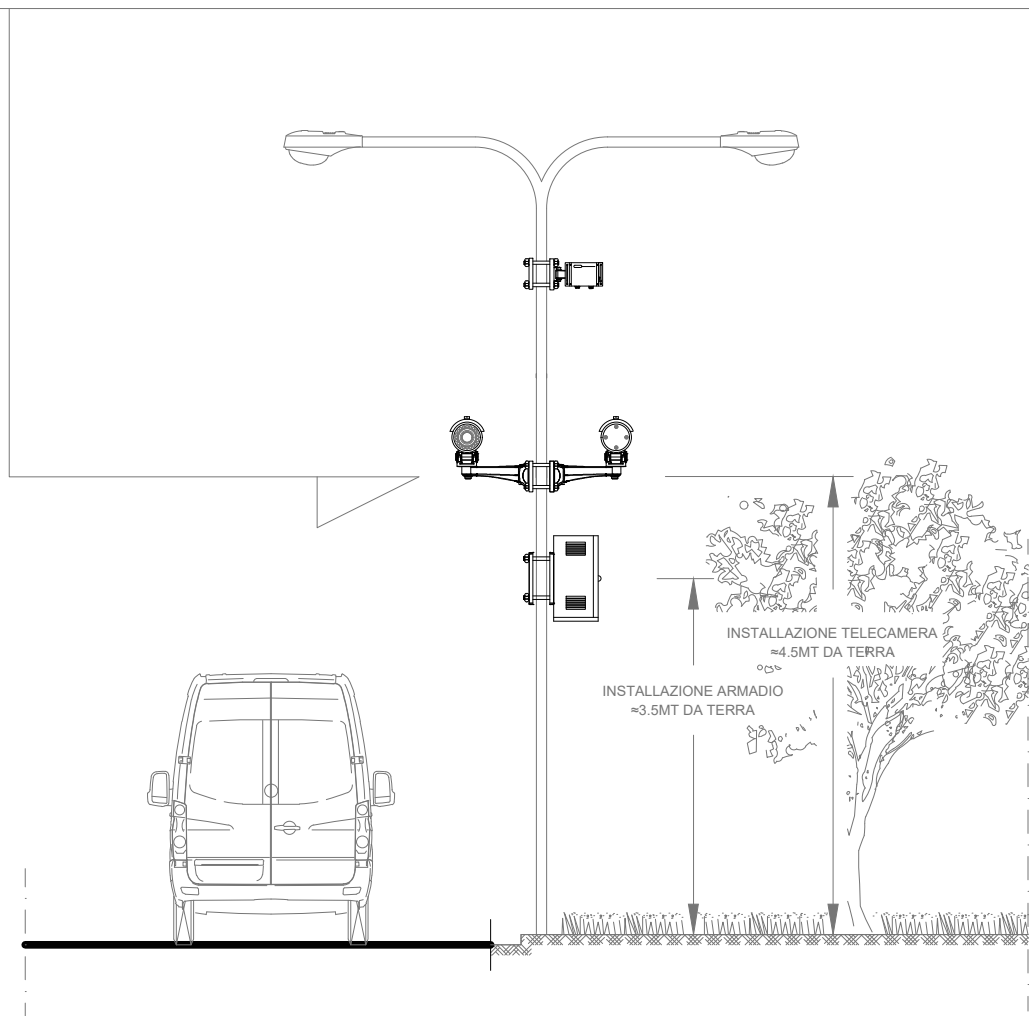
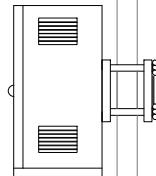
SOSTITUZIONE N° 1 APPARATO WIRELESS A PALO



N°2 TELECAMERE IP BULLET
CON FARI IR INTEGRATI



SOSTITUZIONE DI N.1 ARMADIO A PALO PER Q.E.
E APPARATO NETWORKING

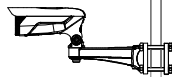
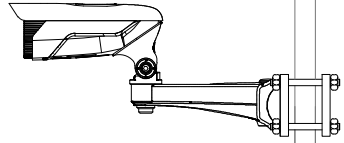


INSTALLAZIONE TELECAMERA
≈4.5MT DA TERRA

INSTALLAZIONE ARMADIO
≈3.5MT DA TERRA

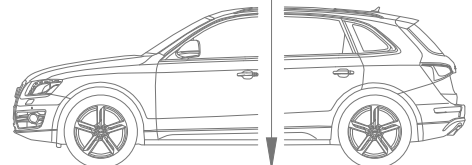
PART. COSTR. 38 - SITO 36

N°1 TELECAMERA IP BULLET
CON FARI IR INTEGRATI



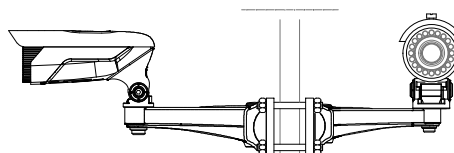
INSTALLAZIONE TELECAMERA
≈4.5MT DA TERRA

ARMADIO A TERRA PER Q.E.
E APPARATO NETWORKING

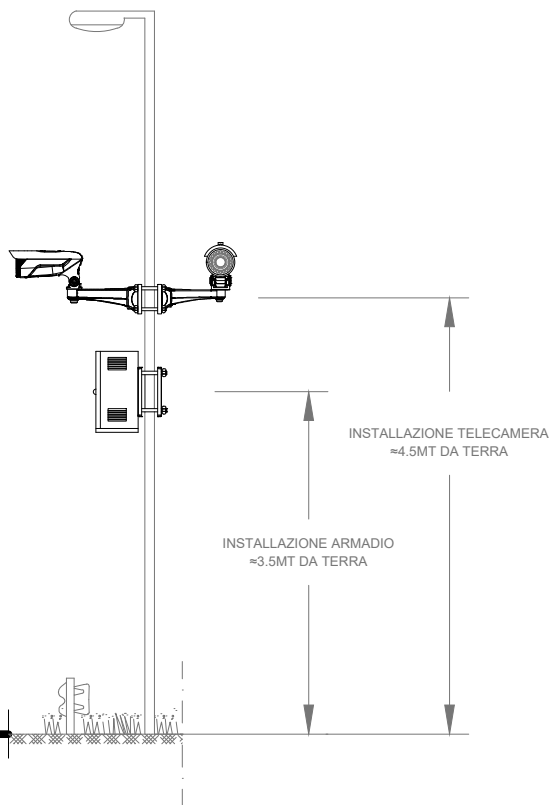
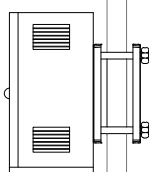


PART. COSTR. 39 - NODO 01

N° 2 TELECAMERE IP BULLET
CON FARI IR INTEGRATI



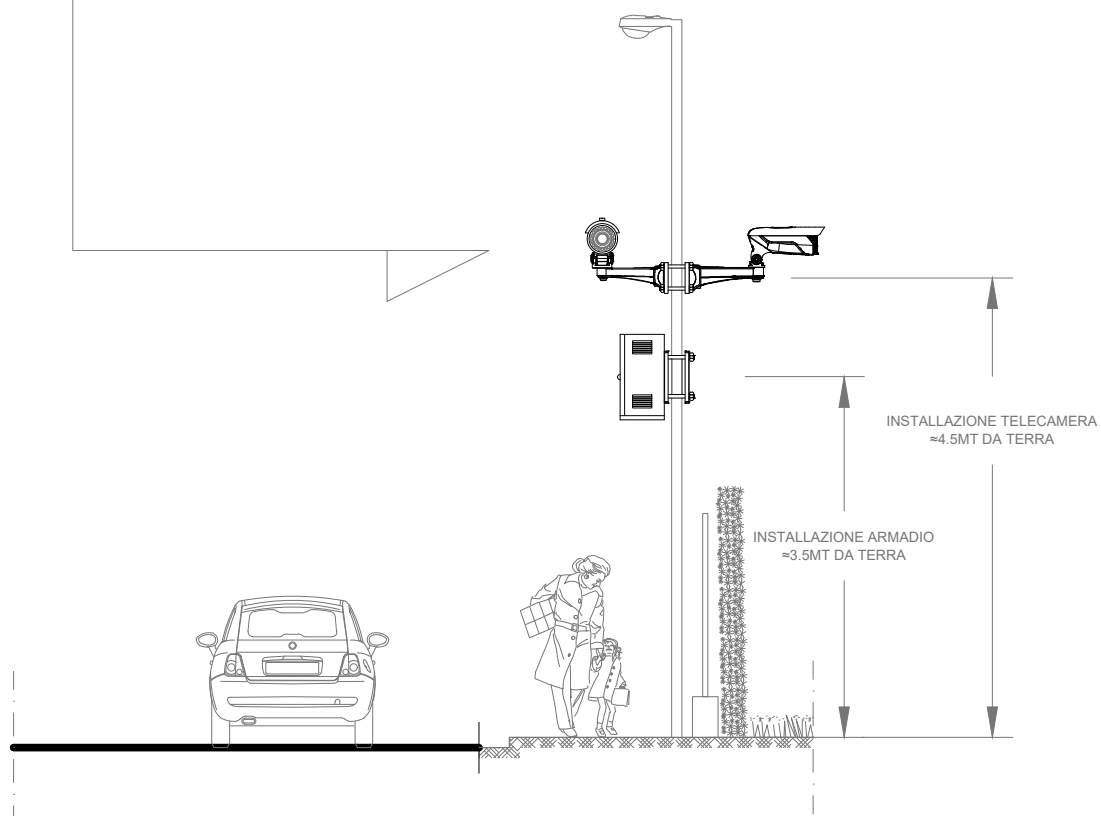
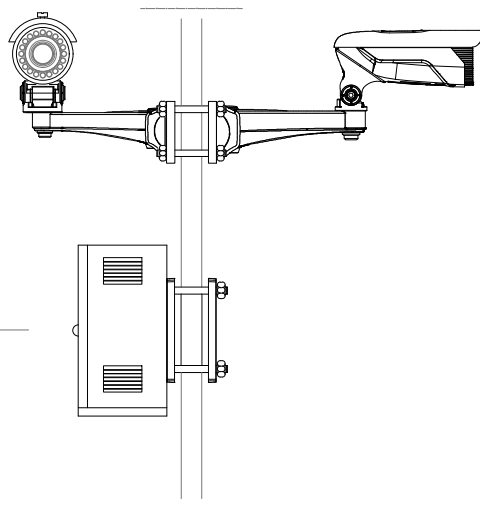
ARMADIO A PALO PER Q.E.
E APPARATO NETWORKING



PART. COSTR. 40 - NODO 02

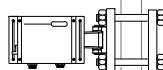
N° 2 TELECAMERE IP BULLET
CON FARI IR INTEGRATI

ARMADIO A PALO PER Q.E.
E APPARATO NETWORKING

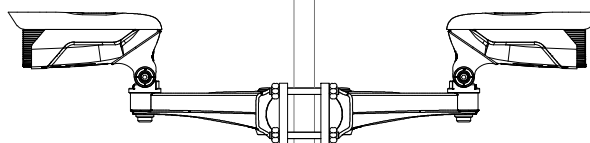


PART. COSTR. 41 - NODO 05

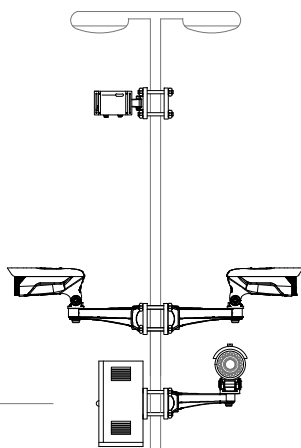
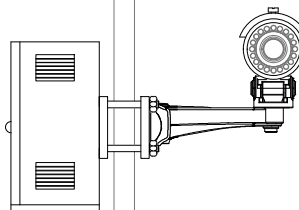
APPARATO WIRELESS A PALO



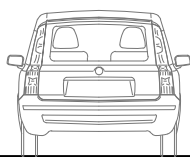
N°3 TELECAMERE IP BULLET
CON FARI IR INTEGRATI



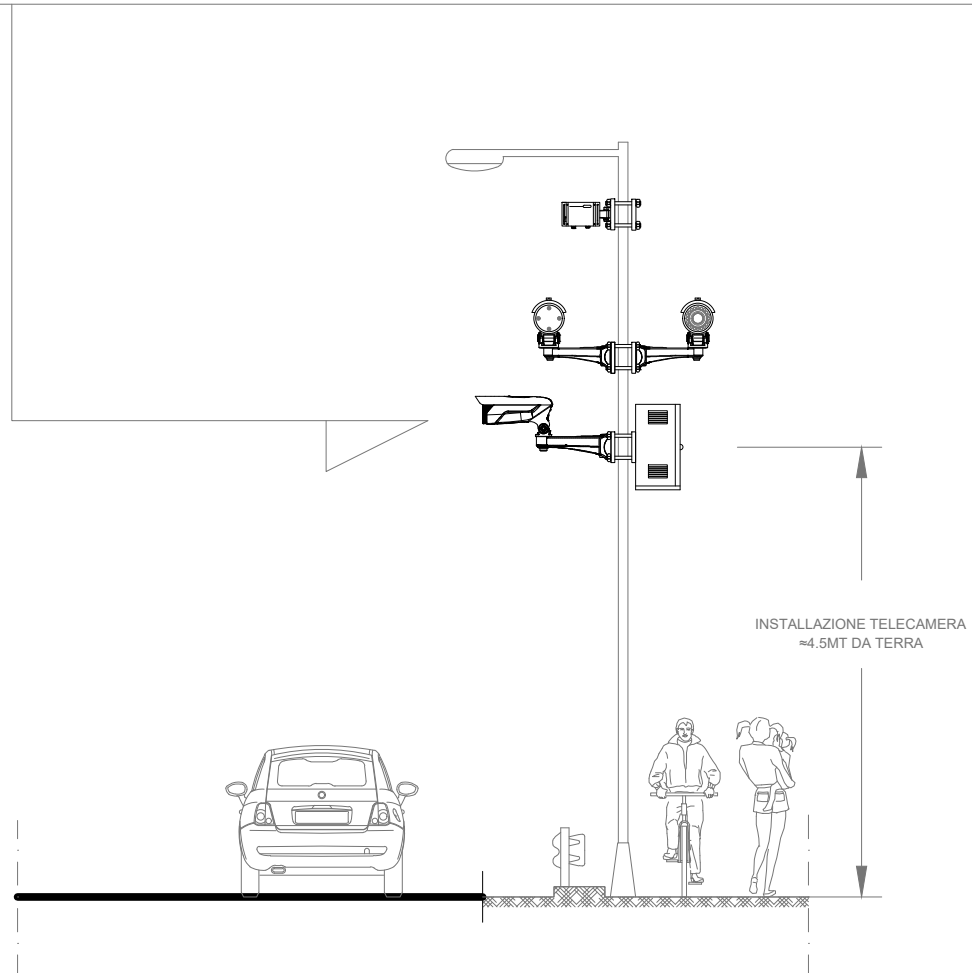
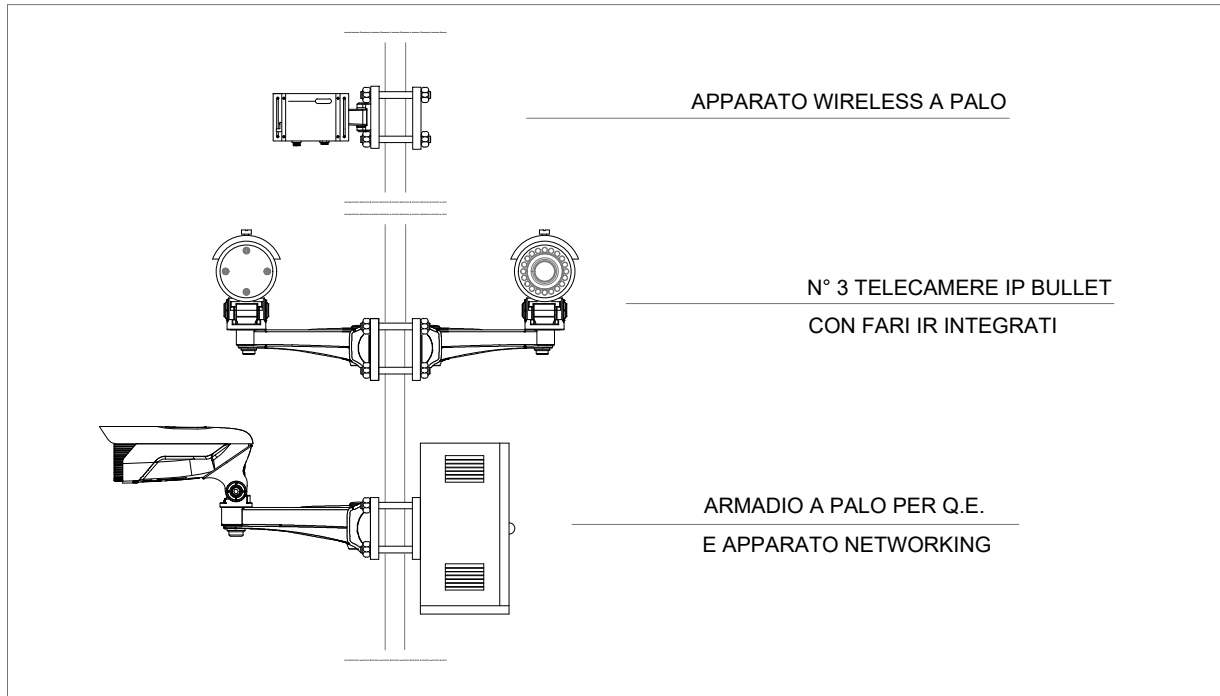
N.1 ARMADIO A PALO PER Q.E.
E APPARATO NETWORKING



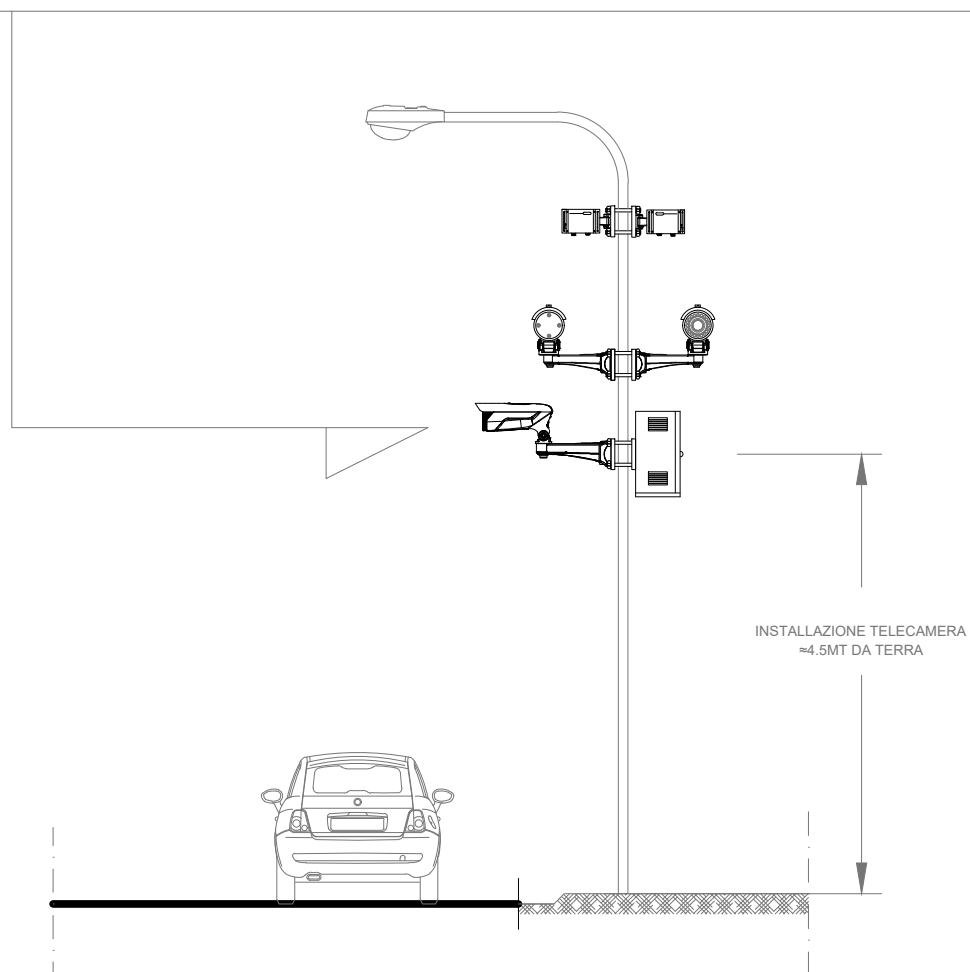
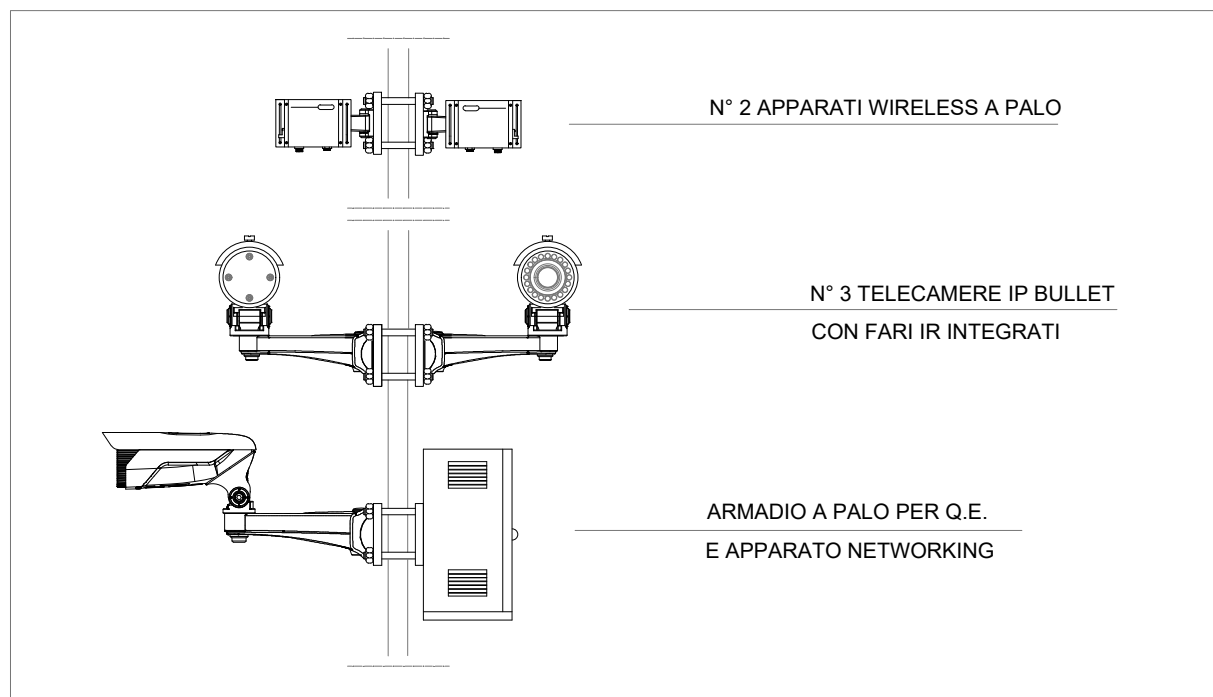
INSTALLAZIONE TELECAMERA
≈4.5MT DA TERRA



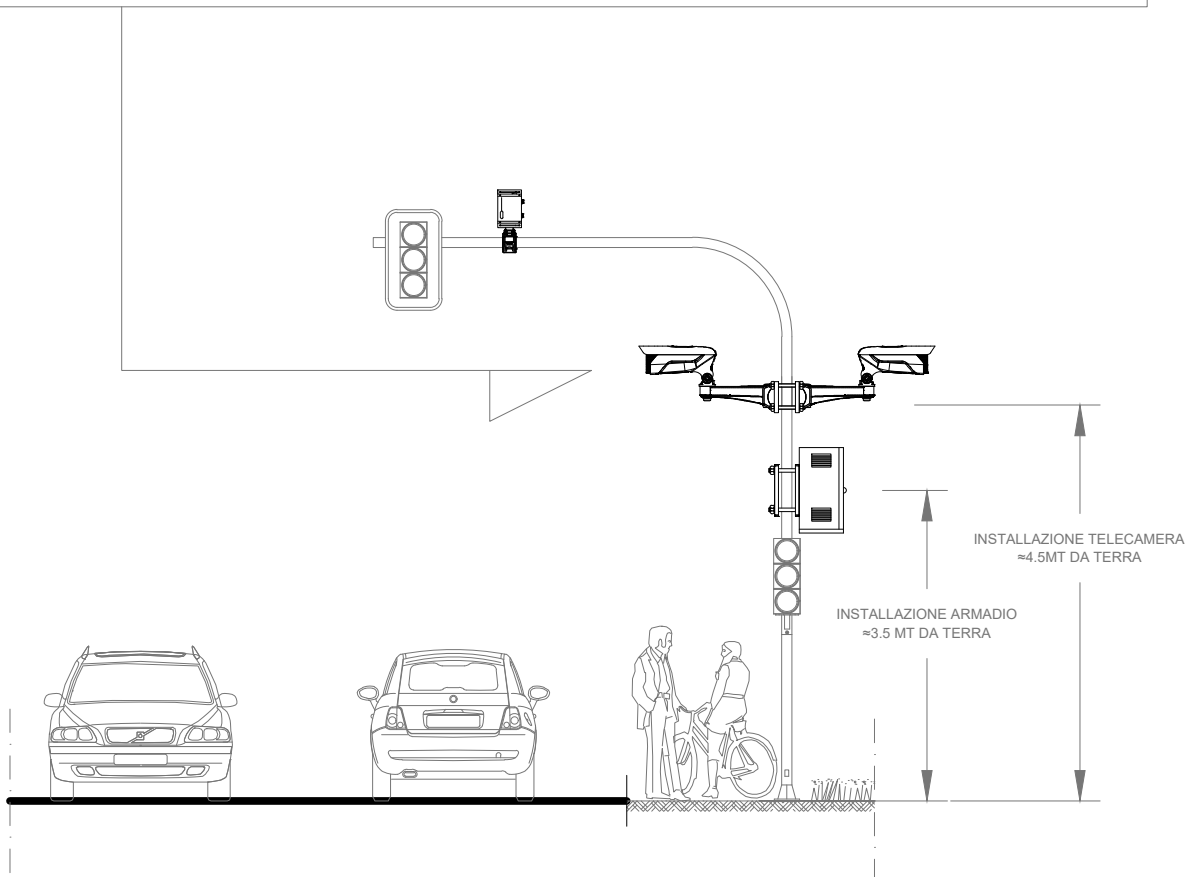
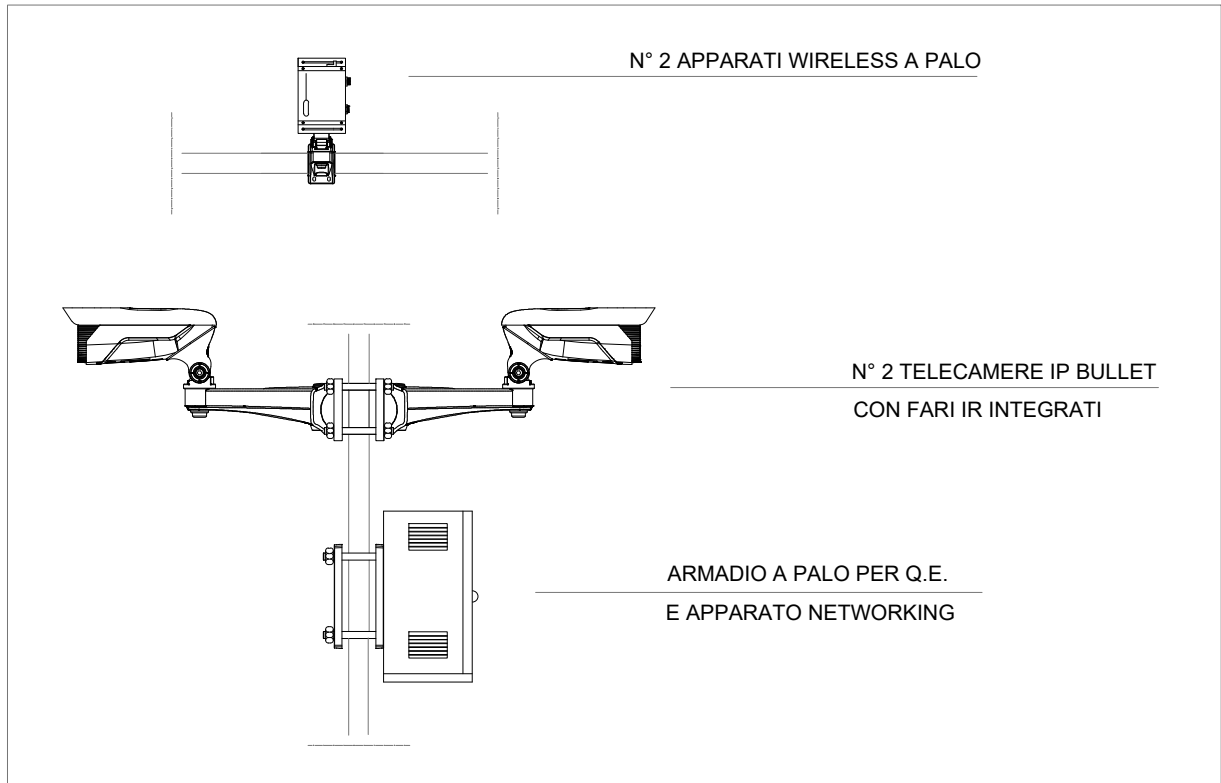
PART. COSTR. 42 - NODO 08



PART. COSTR. 43 - NODO 12 / A



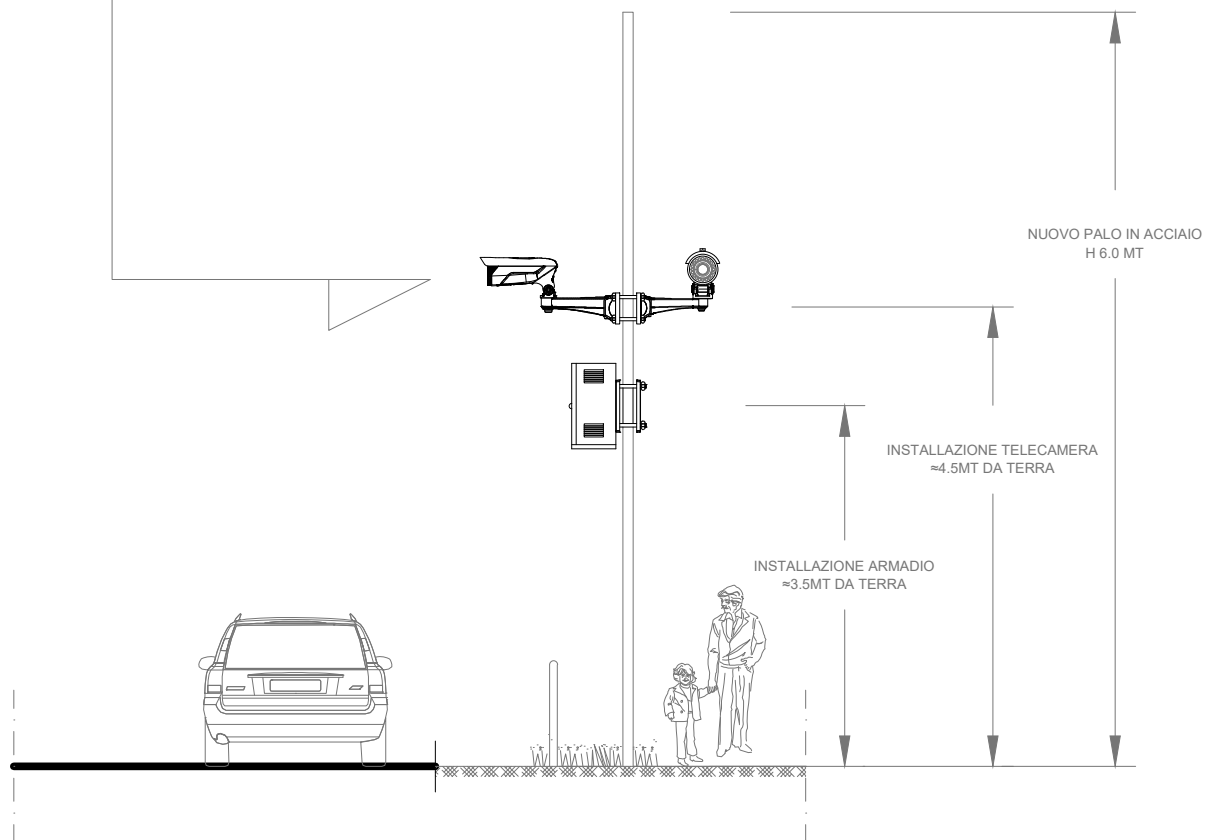
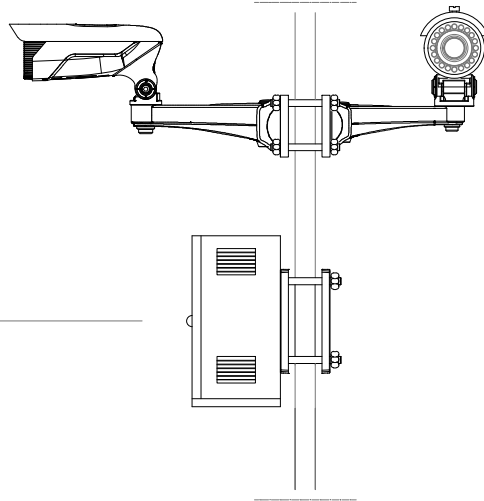
PART. COSTR. 44 - NODO 13



PART. COSTR. 45 - NODO 14

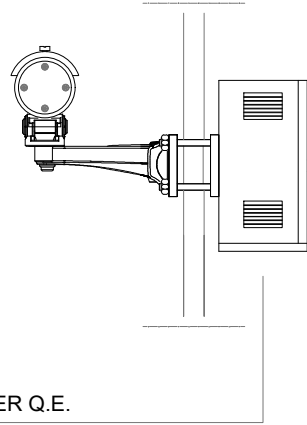
N° 2 TELECAMERE IP BULLET
CON FARI IR INTEGRATI

ARMADIO A PALO PER Q.E.
E APPARATO NETWORKING

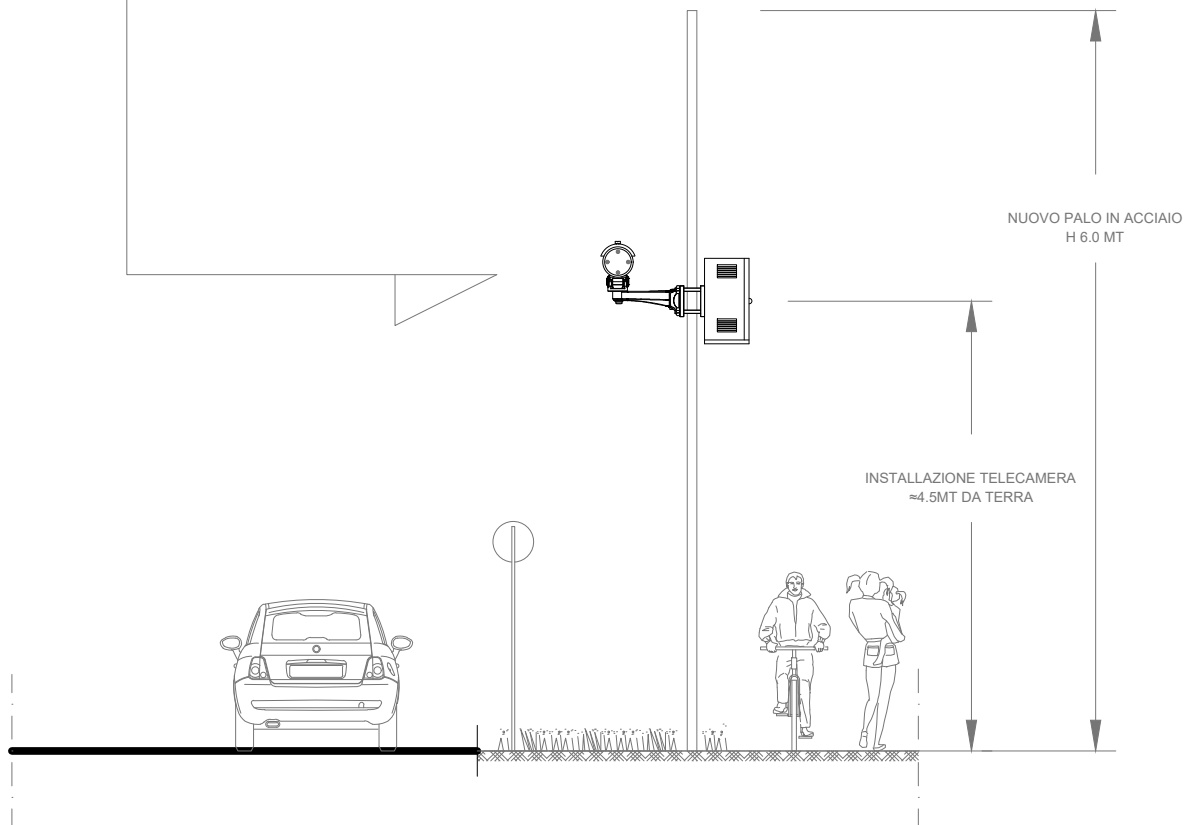


PART. COSTR. 46 - NODO 15

N° 1 TELECAMERA IP BULLET
CON FARI IR INTEGRATI



ARMADIO A PALO PER Q.E.
E APPARATO NETWORKING

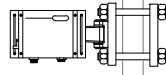


NUOVO PALO IN ACCIAIO
H 6.0 MT

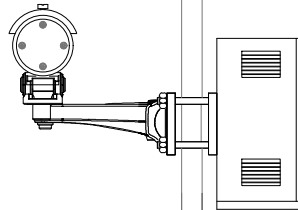
INSTALLAZIONE TELECAMERA
≈4.5MT DA TERRA

PART. COSTR. 47 - NODO 16

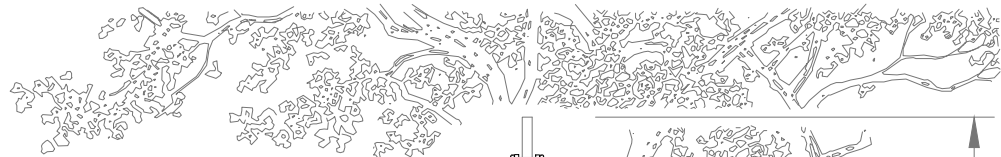
APPARATO WIRELESS A PALO



N° 1 TELECAMERA IP BULLET
CON FARI IR INTEGRATI

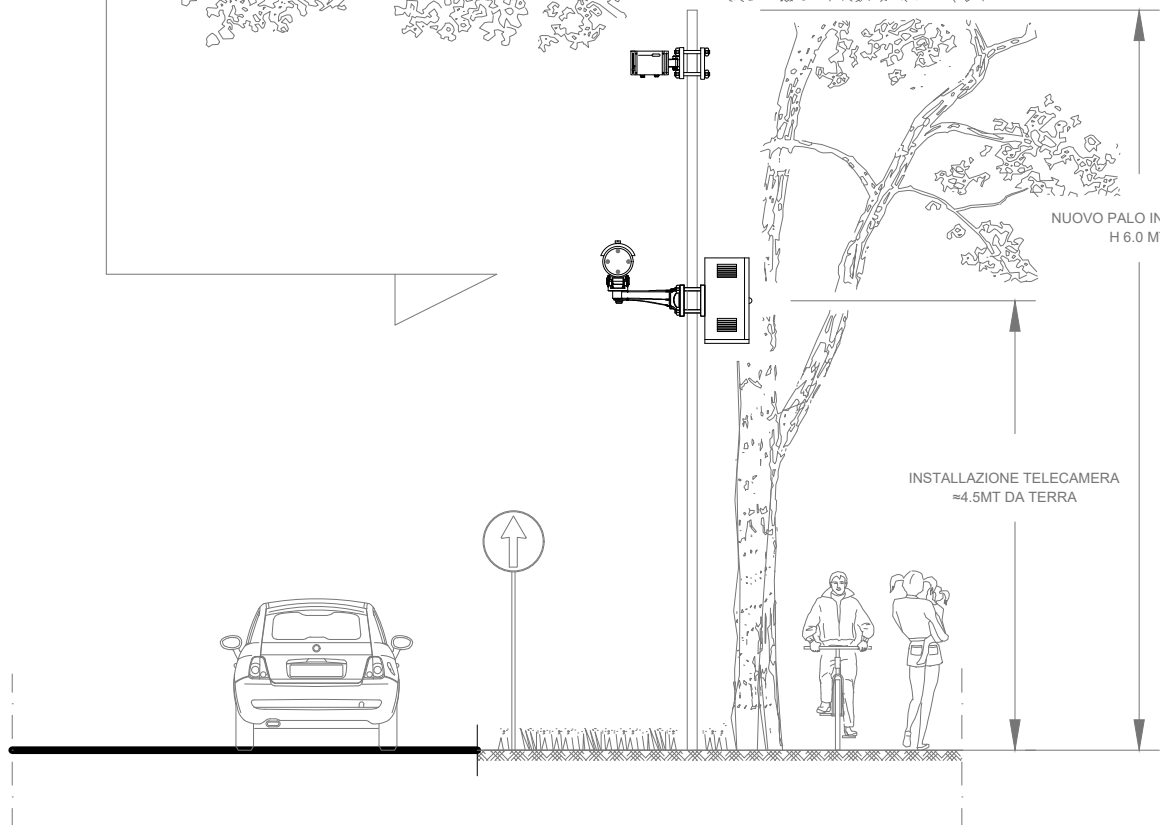


ARMADIO A PALO PER Q.E.
E APPARATO NETWORKING



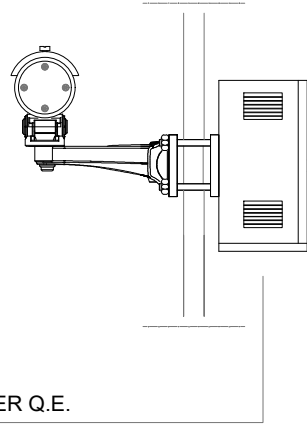
NUOVO PALO IN ACCIAIO
H 6.0 MT

INSTALLAZIONE TELECAMERA
≈4.5MT DA TERRA

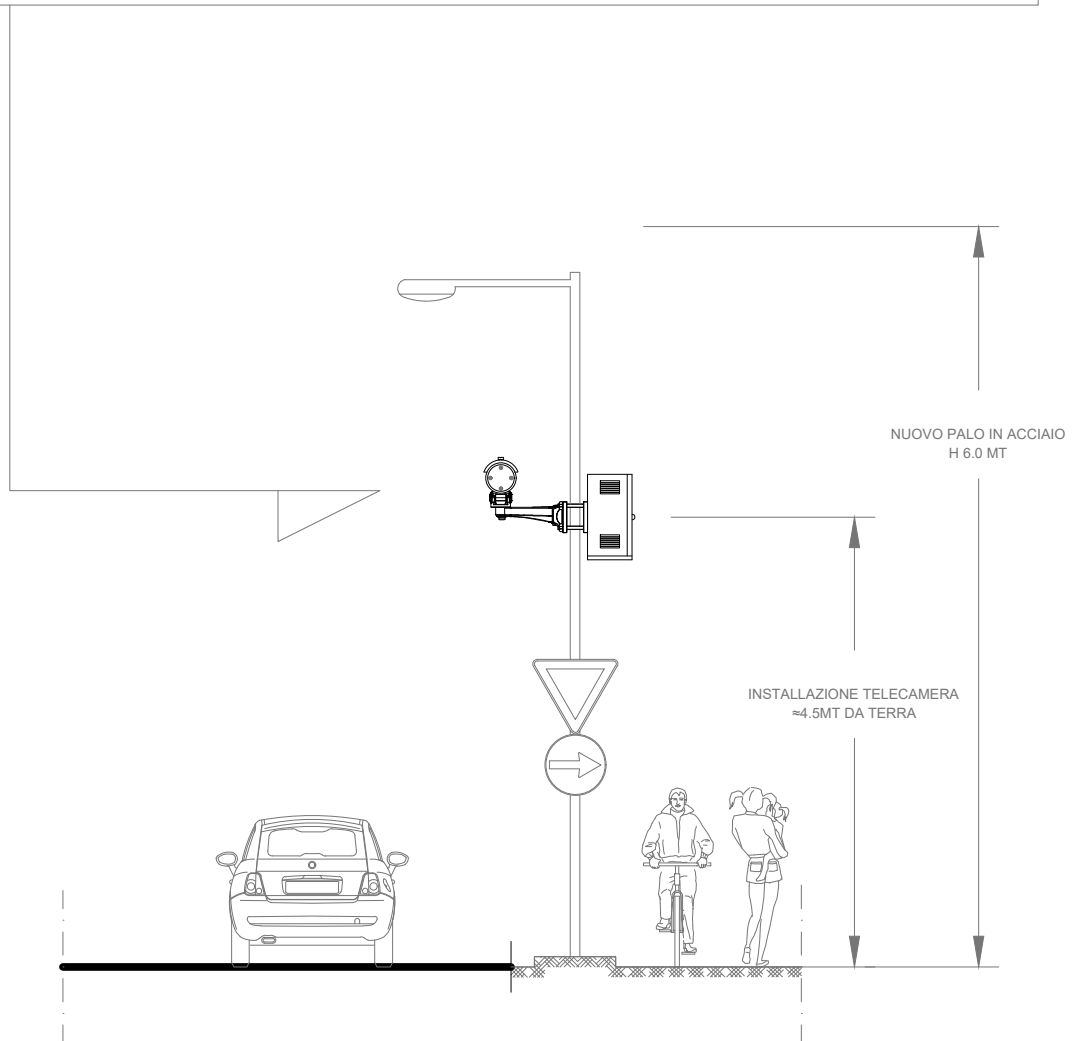


PART. COSTR. 48 - NODO 17

N° 1 TELECAMERA IP BULLET
CON FARI IR INTEGRATI

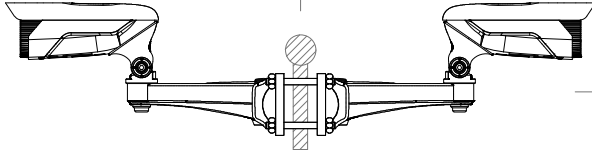


ARMADIO A PALO PER Q.E.
E APPARATO NETWORKING



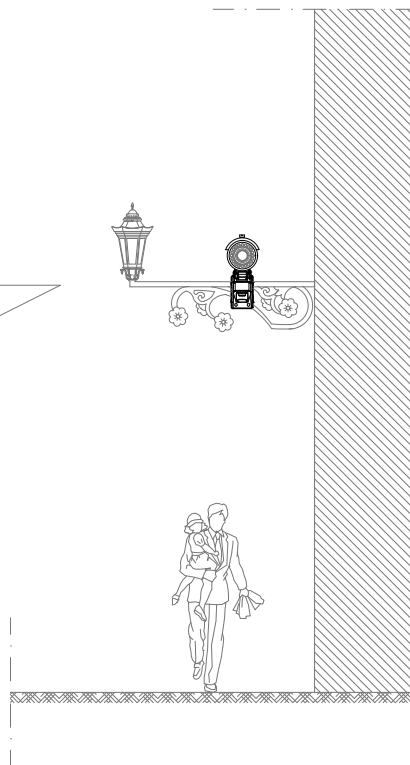
PART. COSTR. 49 - NODO 18

STAFFA A PARETE ESISTENETE



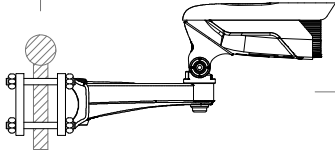
N°2 TELECAMERA BULLET
CON FARI IR INTEGRATI

VISTA A



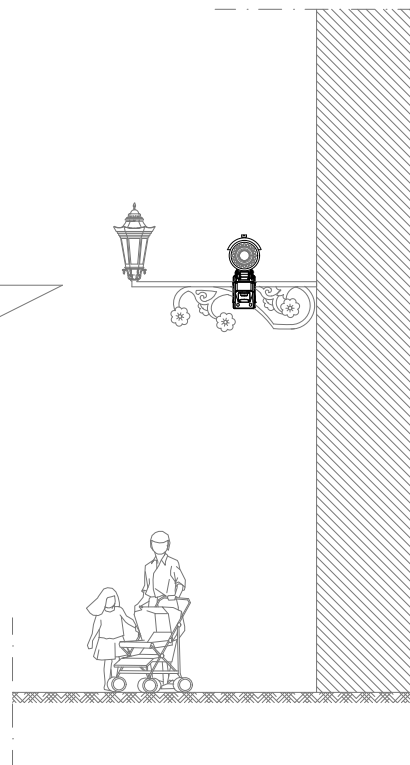
PART. COSTR. 50 - NODO 19

STAFFA A PARETE ESISTENETE



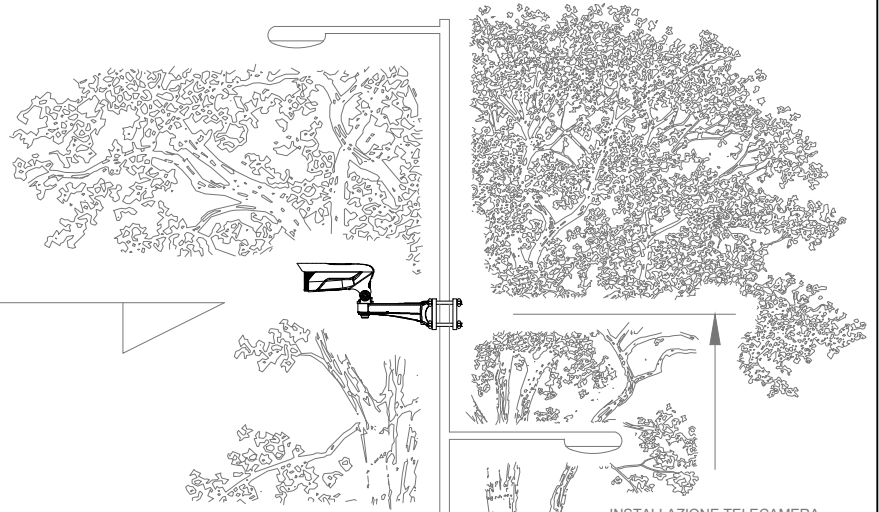
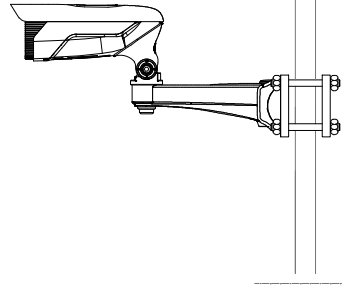
N°1 TELECAMERA BULLET
CON FARI IR INTEGRATI

VISTA A



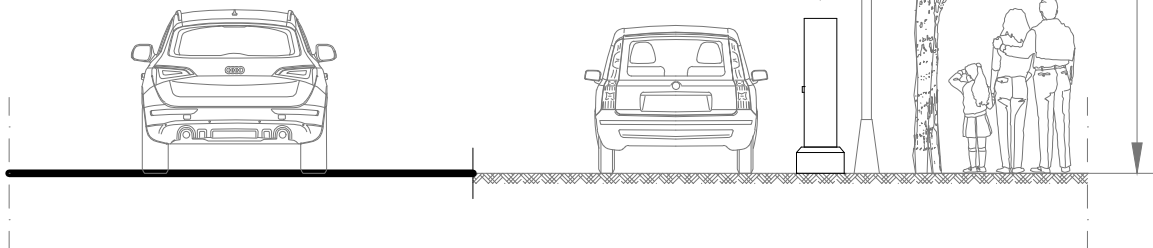
PART. COSTR. 51 - NODO 20

N°1 TELECAMERA BULLET
CON FARI IR INTEGRATI



ARMADIO A TERRA PER Q.E.
E APPARATO NETWORKING

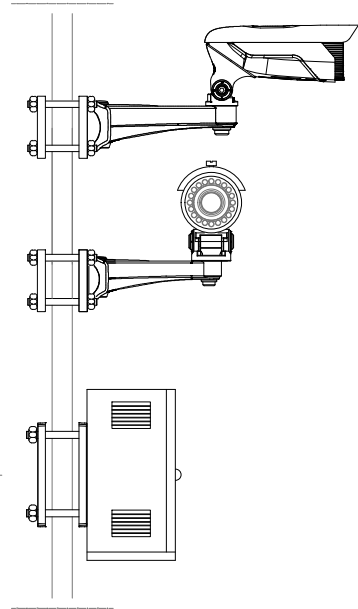
INSTALLAZIONE TELECAMERA
≈4.5MT DA TERRA



PART. COSTR. 52 - NODO 21

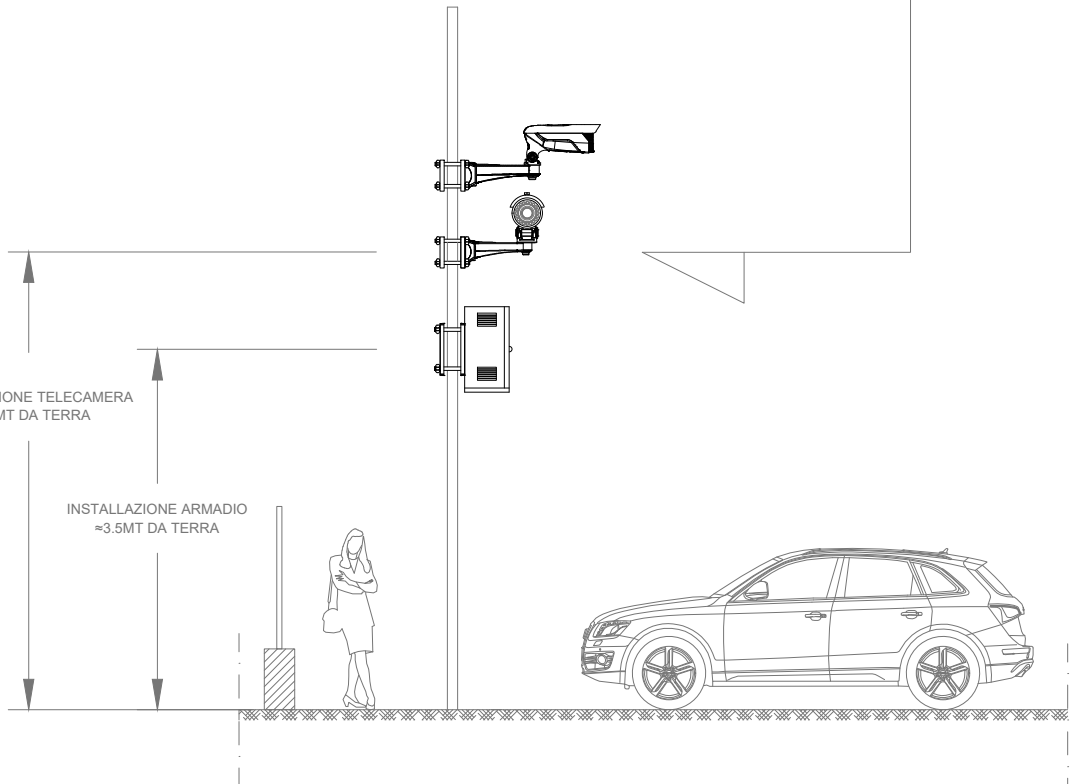
N°2 TELECAMERE IP BULLET
CON FARI IR INTEGRATI

ARMADIO A PALO PER Q.E.
E APPARATO NETWORKING

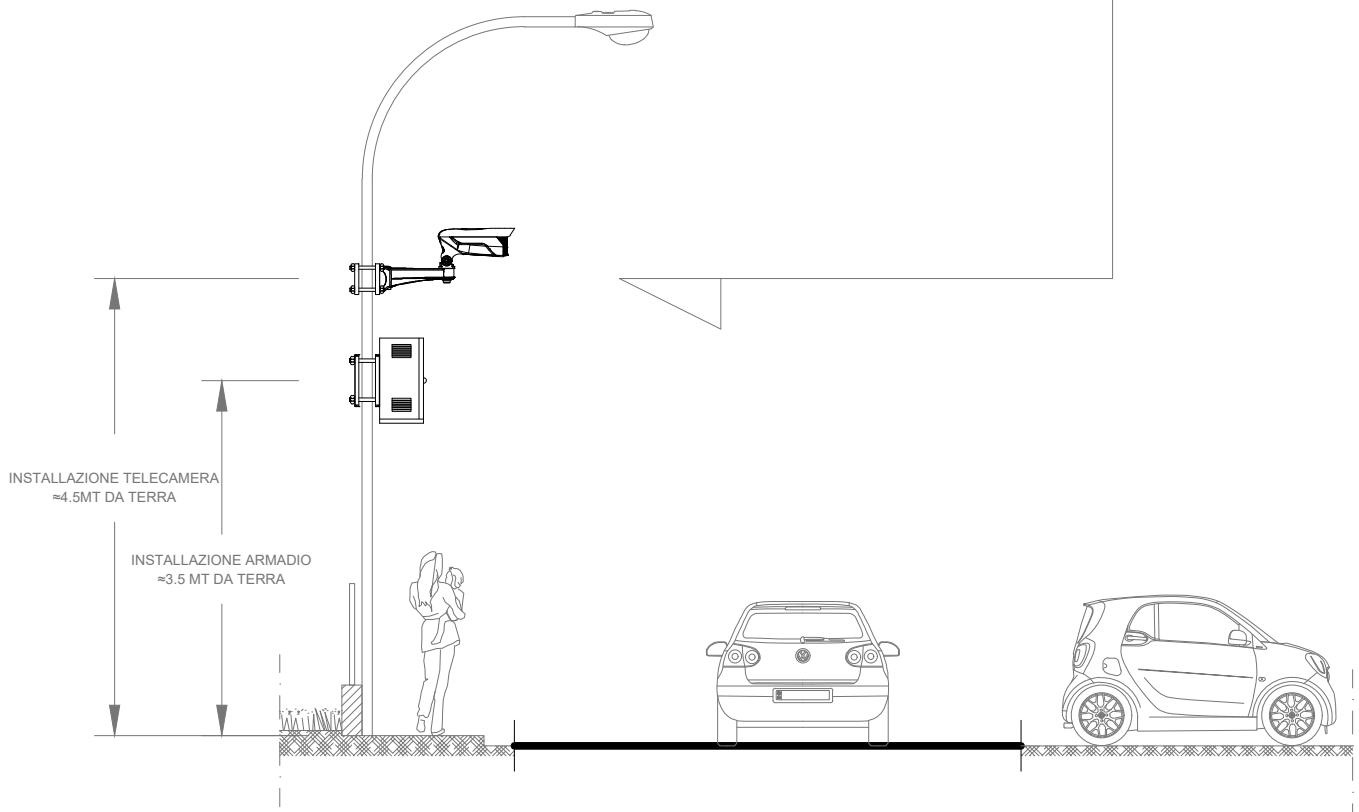
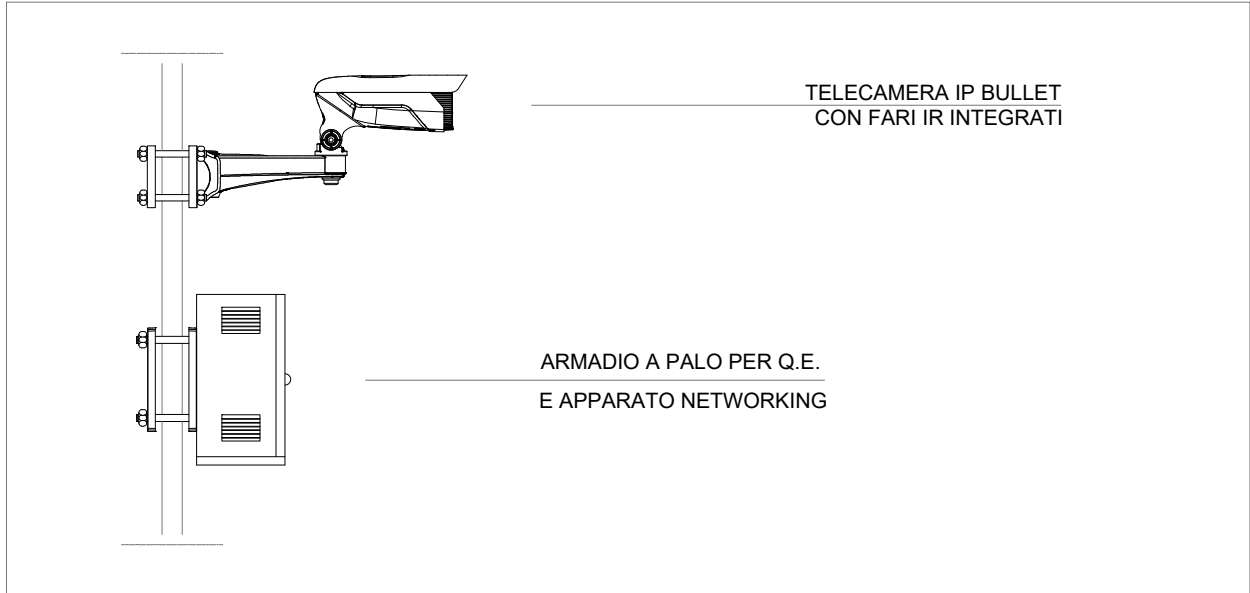


INSTALLAZIONE TELECAMERA
≈4.5MT DA TERRA

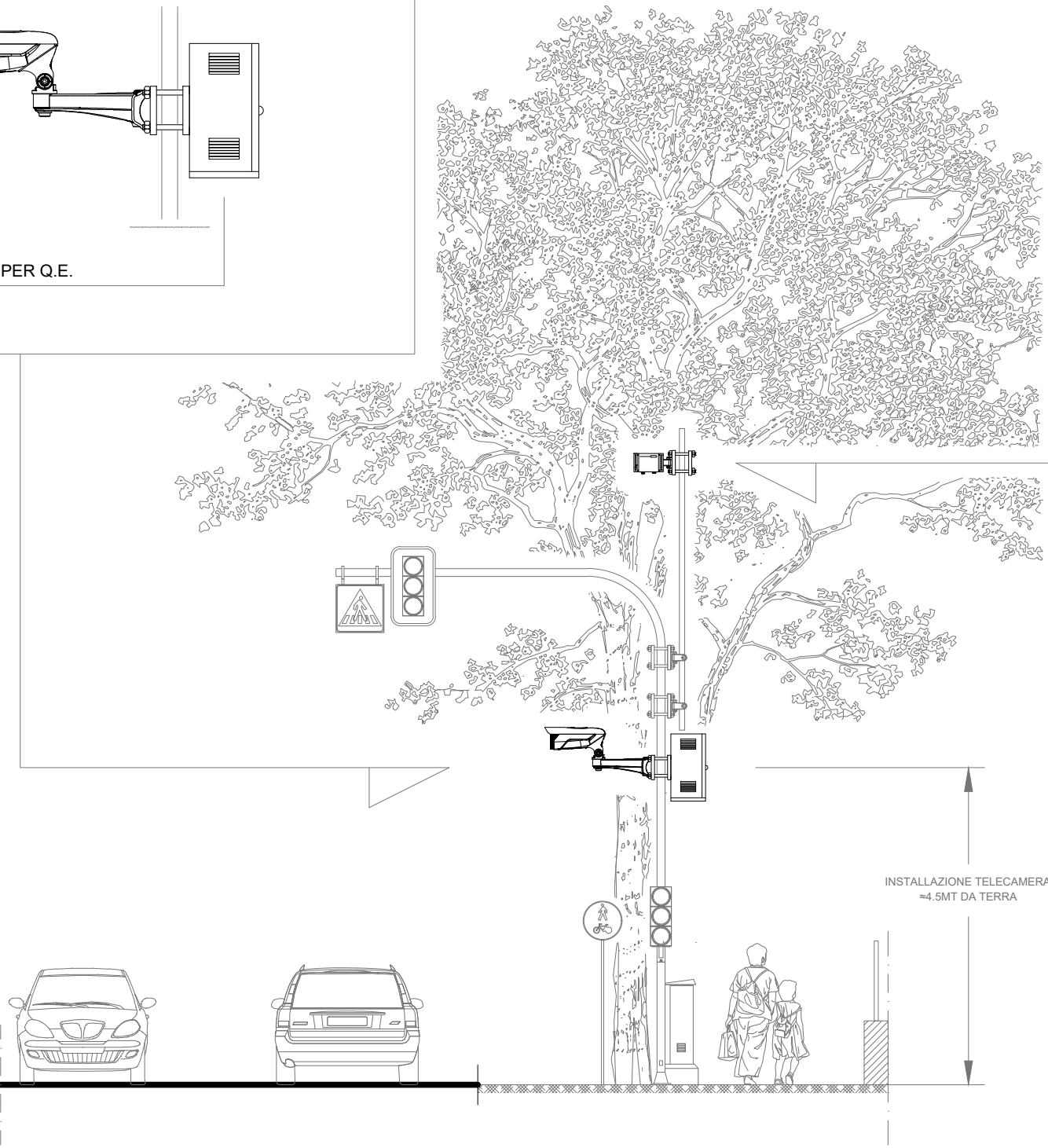
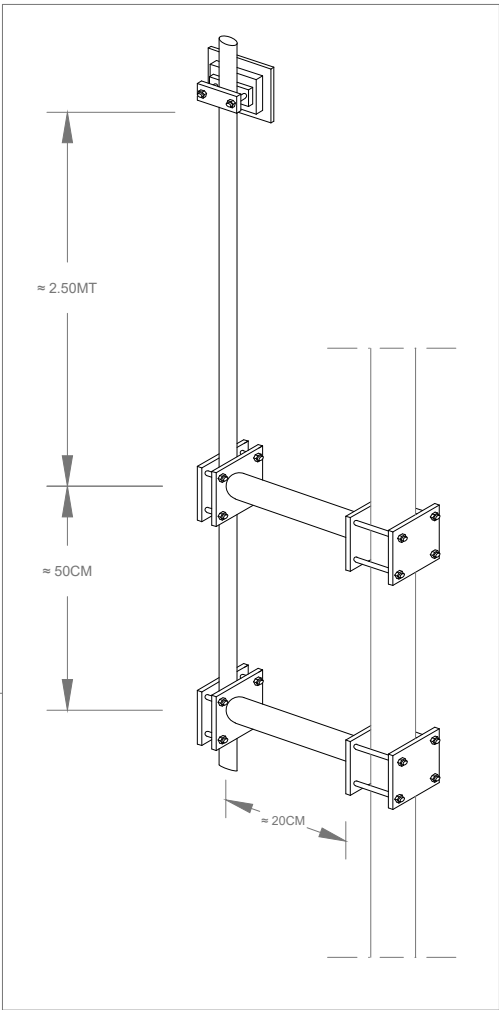
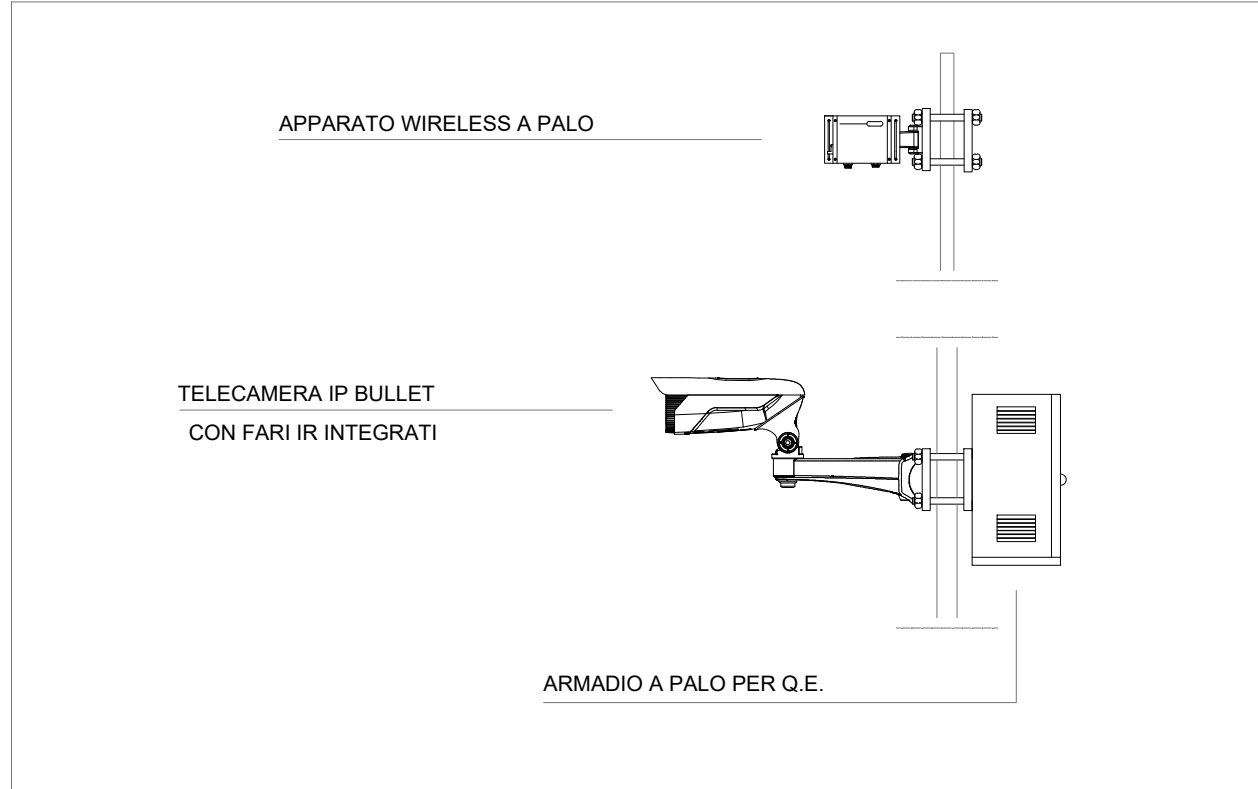
INSTALLAZIONE ARMADIO
≈3.5MT DA TERRA



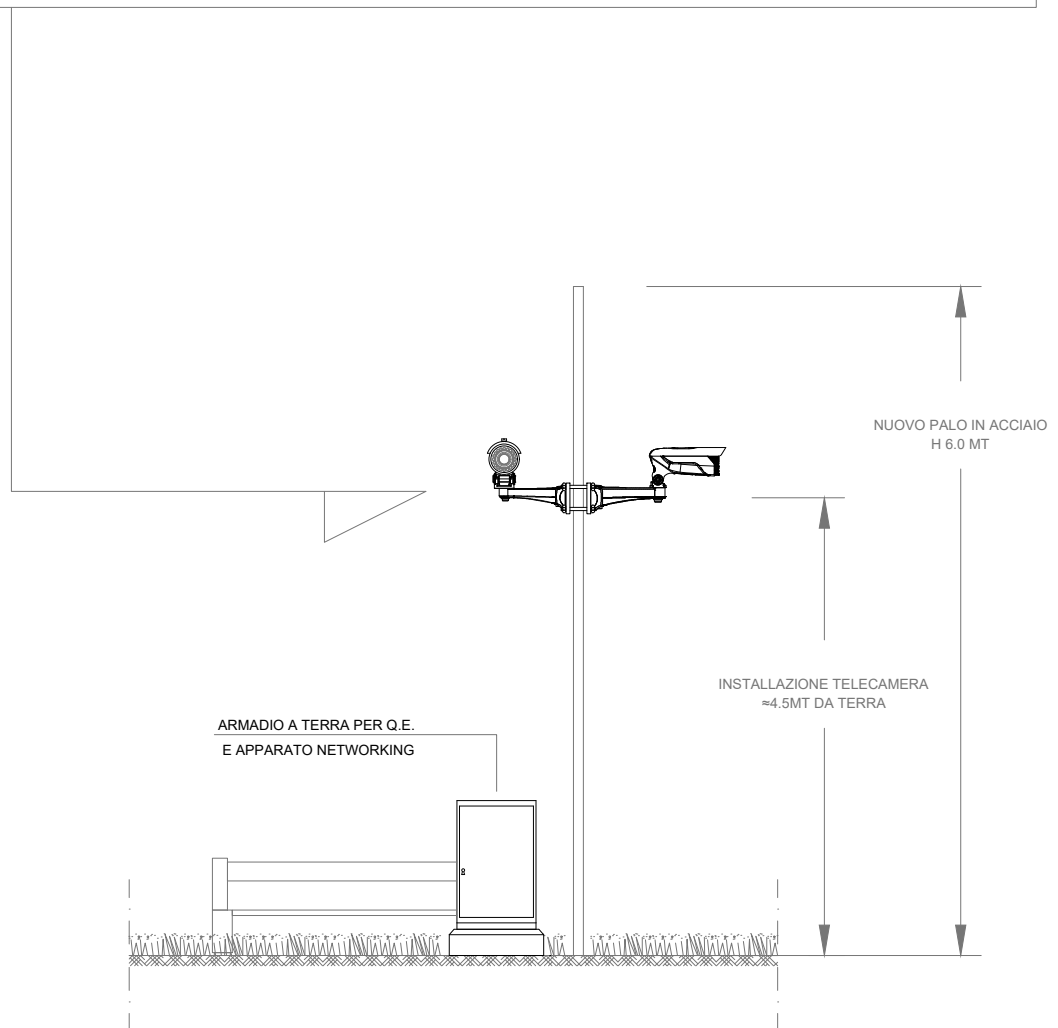
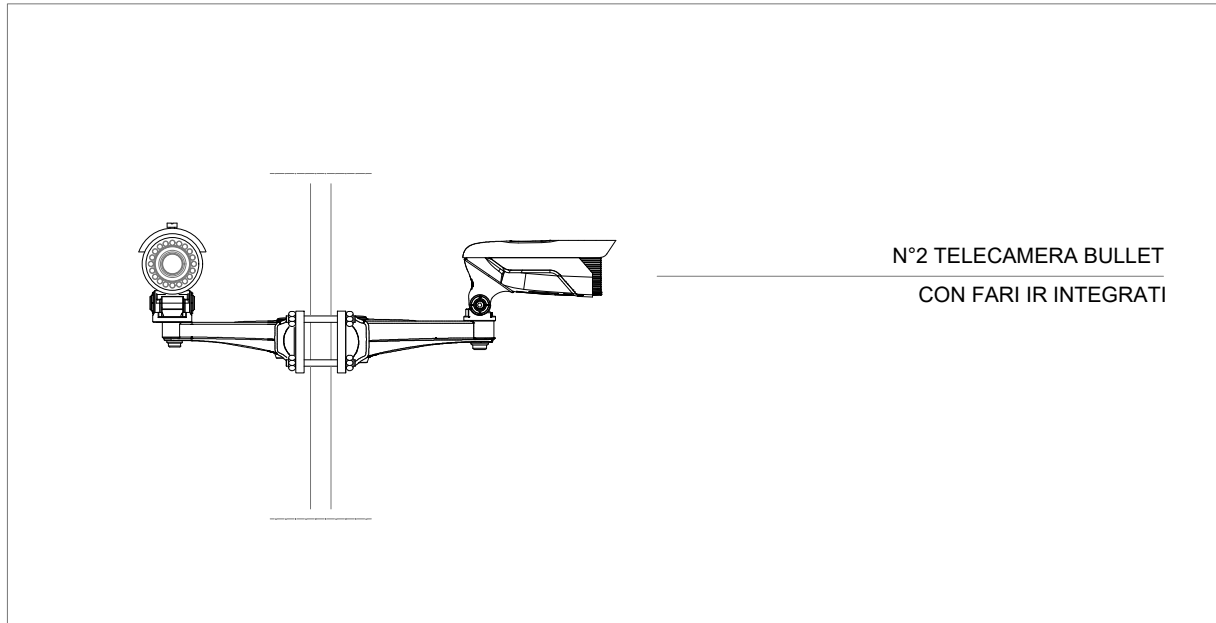
PART. COSTR. 53 - NODO 22



PART. COSTR. 54 - NODO 23



PART. COSTR. 55 - NODO 24 / A



PART. COSTR. 56 - NODO 24 / B

