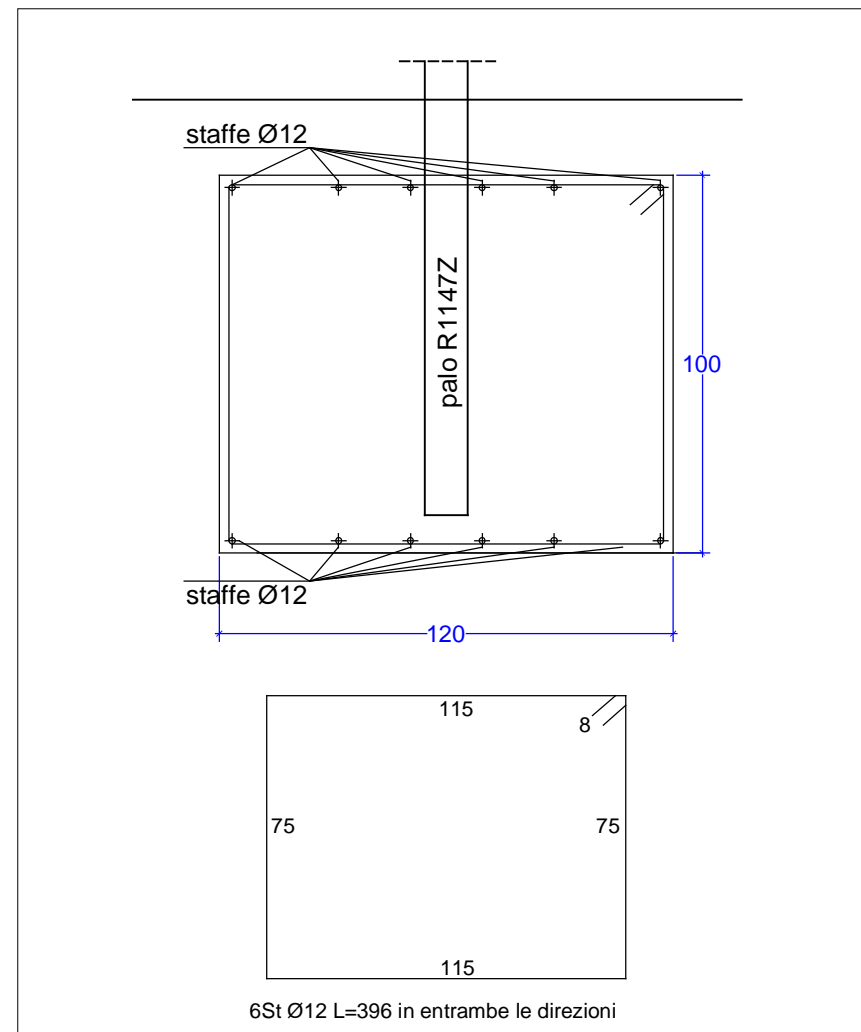
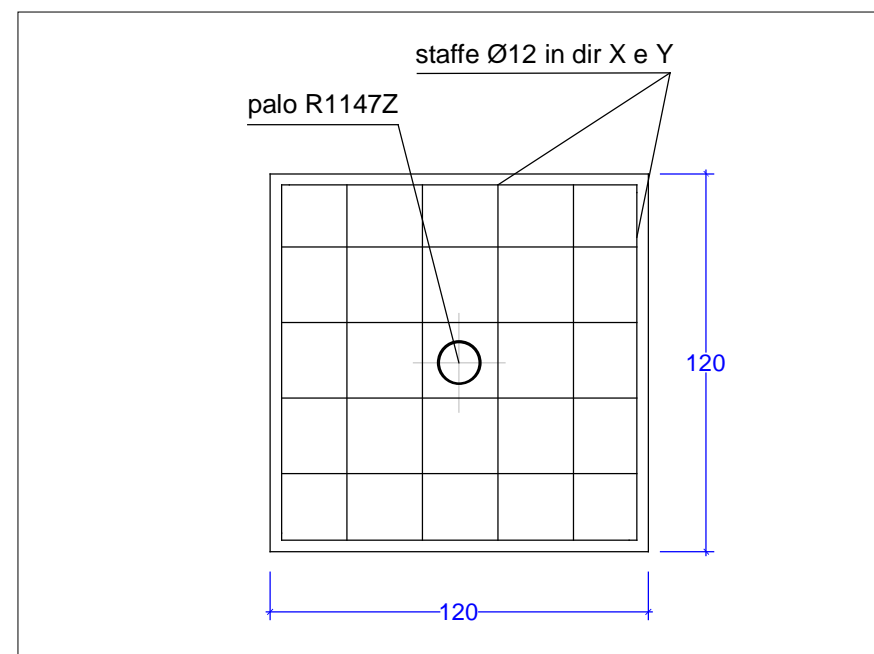


Prospecto palo + plinto di fondazione | scala 1:50



Sezione plinto di fondazione e staffe | scala 1:20



Pianta plinto di fondazione | scala 1:20

MATERIALI

Magrone	C 12/15 (Rck 150)
Cls	C 25/30 (Rck 300)
Acciaio da C.A.	B450C (FeB 44k controllato)
Palo prefabbricato	R1147Z della Carpal - in acciaio S235JR zincato

NOTE:

- **Tutte le misure dovranno essere verificate sul posto assieme alla Direzione Lavori**, controllando preventivamente la congruenza con gli elaborati generali.
- Ogni eventuale variazione e/o modifica dovrà essere preventivamente accettata dalla Direzione Lavori.
- I materiali impiegati dovranno essere identificati, qualificati ed accettati a cura del Direttore dei Lavori ai sensi del D.M. 17 Gennaio 2018.

Il Direttore dei lavori deve, inoltre, controllare:

- che la tipologia di terreno in situ sia effettivamente riconducibile alle ipotesi di calcolo riportate nella presente relazione. Qualora il terreno in situ sia di natura sensibilmente diversa da quello considerato nel calcolo, si dovrà provvedere a una verifica sito-specifica del sistema fondale;
- che non siano presenti discontinuità nel terreno che possano compromettere la stabilità dell'intero sistema palo+plinto sotto azioni orizzontali o verticali (es: vuoti nel terreno al di sotto del plinto, presenza di falda affiorante, presenza di sottoservizi in cavedi o cavidotti, etc...);
- se, a parità di dimensioni geometriche di base, il plinto è di tipo prefabbricato con pozzetti, si deve controllare con calcolo di verifica che il peso proprio del plinto sia sufficiente a equilibrare il sistema in condizioni EQU;
- che sia eseguito al di sotto del plinto un getto di regolarizzazione in cemento magro (magrone) di spessore minimo 5cm;
- che il palo sia installato correttamente, controllandone la perfetta verticalità e la stabilità, anche mediante prova diretta sul fusto metallico dello stesso;
- che il palo sia integro e scevro da difetti o danneggiamenti. Qualora il palo non risulti integro, è necessario provvedere al suo ripristino o sostituzione prima di installare gli apparati.

SALVO DIVERSA INDICAZIONE TUTTE LE MISURE SONO ESPRESSE IN CM

Committente:

Comune di Mirandola

Progetto :

INSTALLAZIONE DI NUOVI PALI METALLICI
RETTILINEI PER LA POSA DI APPARATI DI LETTURA TARGHE

Titolo : Schema di palo e plinto, dettagli costruttivi del plinto

Progettista
Ing. Tommaso Giusti

Data
novembre 2022

Tavola

Scala
1:50 - 1:20

1/1str

File name

Direttore dei lavori
Ing. Michele Bottacini